

table
communautaire

guide de référence

13.12.2021



teknion

qu'est-ce que la table communautaire?



qu'est-ce que la table communautaire?

Conçue pour Teknion par Michael Vanderbyl, la table communautaire est un modèle de simplicité dont les grandes dimensions attireront tous les regards. Point d'ancrage architectural, elle incite aux rassemblements et favorise les échanges sociaux et professionnels approfondis.

Un chemin de câbles central offre un accès immédiat aux prises d'alimentation et de communication. Les finitions et les dimensions de la table peuvent être personnalisées en fonction des besoins. Avec son style minimaliste mais chaleureux, cette table en bois conçue avec soin convient parfaitement aux milieux de travail modernes axés sur le facteur humain, des milieux qui évoquent la maison par leurs aménagements informels propices au partage.

Un modèle de simplicité centré sur l'humain.

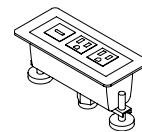


table communautaire



CARACTÉRISTIQUES DU PRODUIT

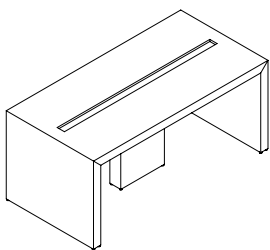
- Hauteur :
 - 36 po (hauteur comptoir)
 - 42 po (hauteur bar)
- Largeur : 96 po à 216 po
- Profondeur : 36 po, 48 po et 60 po
- Comprend une plinthe centrée sous la surface pour acheminer les câbles à une prise au sol.
- Option de plateforme élévatrice pour téléviseur intégrée avec mécanisme et télécommande.
- Les options d'accessoires électriques comprennent des modules noirs aux garnitures argent. Chaque module compte 2 prises de courant simples avec ports USB-A et USB-C, cordon d'alimentation de 120 po et fiche.
- Finitions :
 - Flintwood (sauf le motif Cathedral)
 - Rustic Oak, Placage de bois 2/3, Placage de bois 4
 - Teintures personnalisées offertes sur demande.



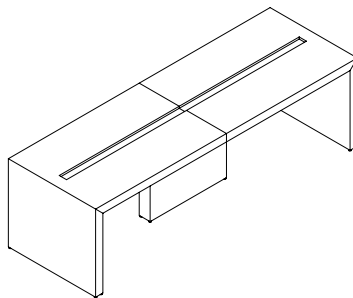
module d'alimentation/USB

SECTIONS DE TABLE

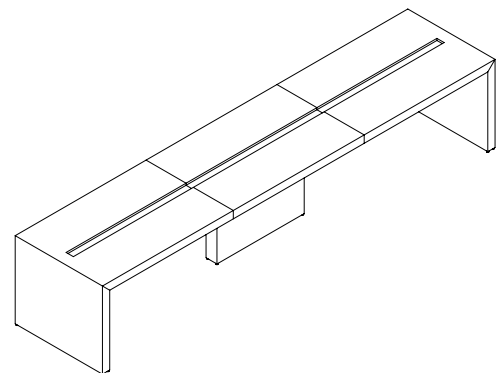
La table communautaire est offerte avec une, deux ou trois sections selon la largeur commandée.



Largeur de 96 po : une section



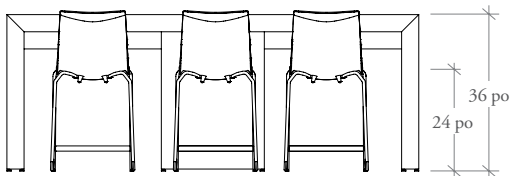
Largeur de 120 po à 144 po : deux sections



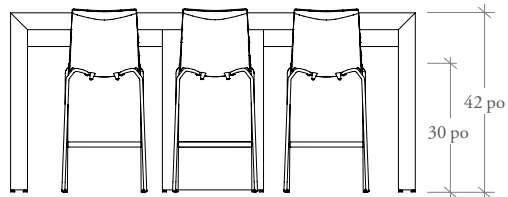
Largeur de 168 po à 216 po : trois sections

HAUTEUR DE SIÈGE RECOMMANDÉE

La surface de travail et les panneaux d'extrémité ont une épaisseur de 4 po; il importe d'en tenir compte pour calculer le dégagement sous la surface de travail.



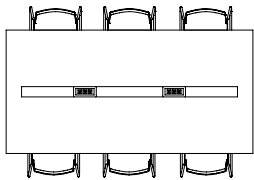
Des sièges d'une hauteur de 24 po sont recommandés pour la table d'une hauteur de 36 po (hauteur comptoir).



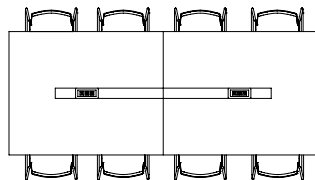
Des sièges d'une hauteur de 30 po sont recommandés pour la table d'une hauteur de 42 po (hauteur bar).

USAGE RECOMMANDÉ

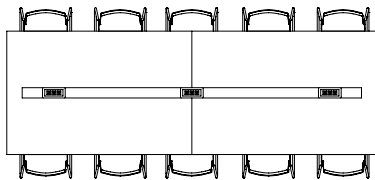
Voici le nombre de sièges maximal pour assurer un espace personnel et un espace de travail adéquats.



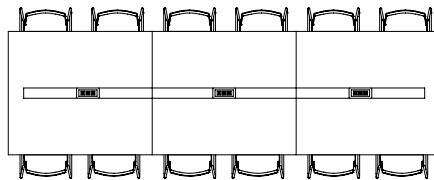
96 po de largeur
6 sièges maximum



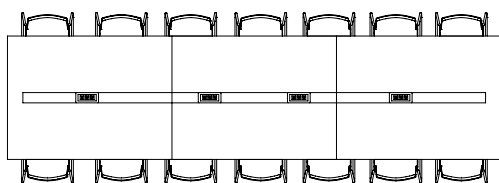
120 po de largeur
8 sièges maximum



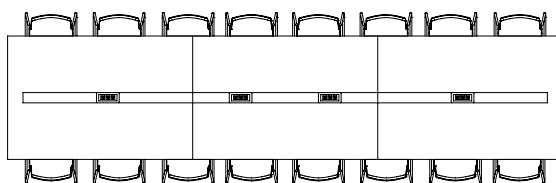
144 po de largeur
10 sièges maximum



168 po de largeur
12 sièges maximum



192 po de largeur
14 sièges maximum



216 po de largeur
16 sièges maximum

table communautaire

PLATEFORME ÉLÉVATRICE POUR TÉLÉVISEUR

La plateforme élévatrice pour téléviseur permet d'accéder facilement à un téléviseur pour les périodes de collaboration, puis de le dissimuler dans la table lorsqu'il n'est pas utilisé.

- S'installe à l'une des extrémités et ajoute 10 po à la largeur de la table.
- Comprend un panneau d'accès dans la base.
- Offerte uniquement pour les tables de 48 po et de 60 po de profondeur.
- Ne comprend pas le téléviseur ni la quincaillerie de montage.
- Les dimensions maximales recommandées pour le téléviseur sont les suivantes :
 - 25 1/2 po de hauteur
 - 41 po de largeur pour une table de 48 po de profondeur
 - 43 1/2 po de largeur pour une table de 60 po de profondeur
- Comprend un port HDMI à l'un des emplacements des prises d'alimentation.

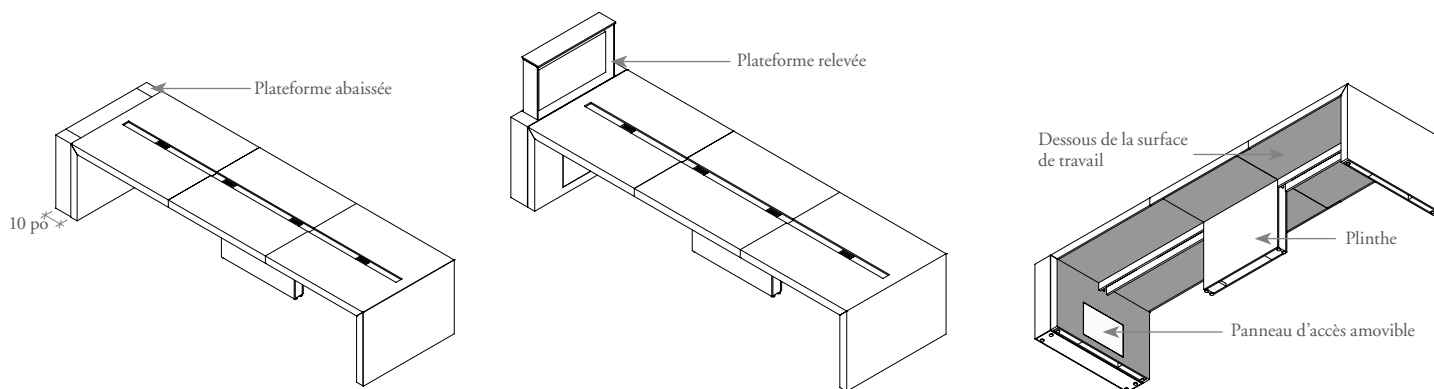


TABLE COMMUNAUTAIRE (CWCT) – PRIX

Hauteur	Largeur	Nombre de sections	Nombre de modules d'alimentation/USB (le cas échéant)	Finition Flintwood ou en placage de bois		
				Profondeur de 36 po	Profondeur de 48 po	Profondeur de 60 po
36 po	96 po	1	2	29709 / 29709	42876 / 44073	s.o.
36 po	120 po	2	2	35928 / 36772	45400 / 46732	42107 / 43241
36 po	144 po	2	3	s.o.	53989 / 55480	44634 / 45901
36 po	168 po	3	3	s.o.	56596 / 58227	53327 / 54650
36 po	192 po	3	4	s.o.	59265 / 60794	55893 / 57464
36 po	216 po	3	4	s.o.	56297 / 57768	58497 / 59961
42 po	96 po	1	2	30361 / 31179	32755 / 33708	s.o.
42 po	120 po	2	2	36580 / 37470	40337 / 41381	42876 / 44073
42 po	144 po	2	3	s.o.	42685 / 43847	45400 / 46732
42 po	168 po	3	3	s.o.	50523 / 51820	53989 / 55480
42 po	192 po	3	4	s.o.	53033 / 54455	56596 / 58227
42 po	216 po	3	4	s.o.	57011 / 58535	59265 / 60794

Modules d'alimentation et de communication (USB-A et USB-C) : ajouter 805 par module

Plateforme élévatrice pour téléviseur, table de 36 po de hauteur : ajouter 15231 pour une profondeur de 48 po et 15788 pour une profondeur de 60 po

Plateforme élévatrice pour téléviseur, table de 42 po de hauteur : ajouter 15480 pour une profondeur de 48 po et 16098 pour une profondeur de 60 po