

point
tables long island



tables long island de point renseignements sur le produit

Collection

Offertes en partenariat avec Point Outdoor, une entreprise d'Alicante (Espagne), les tables Long Island créées par Christophe Pillet sont un classique intemporel et, contre toute attente, peuvent être utilisées à l'extérieur. L'objectif du designer était de les rendre « aussi attrayantes, bien finies et détaillées qu'un meuble d'intérieur. »

Extrêmement polyvalentes, les tables Long Island de Point ajoutent une touche d'élégance universelle à tout espace de détente intérieur ou extérieur grâce à des tables minces qui complètent l'aspect fonctionnel de la gamme.

Ces tables sont dotées d'un profil mince, d'une surface avec placage ou motif de marbre en stratifié haute pression et d'une base solide. Elles sont donc durables et peuvent être utilisées autant à l'intérieur qu'à l'extérieur, exposées aux éléments.

Concepteur
Christophe Pillet

Classification
Tables d'intérieur
ou d'extérieur

Collection
Point Outdoor

Année
2025



Finitions

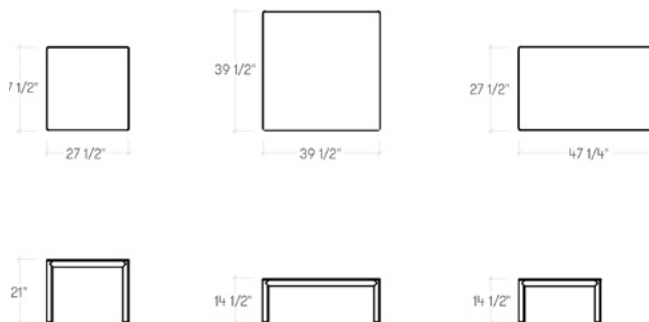
Finitions des tables

Offertes en stratifié haute pression avec placage de catégorie 1 ou motif de marbre de catégorie 2 sur une base solide.

Finitions de la base

Offertes en peinture texturée Mineral White ou Gunmetal Grey.

Dimensions



Point Long Island
Side Table
{PNLTWA}

Point Long Island
Coffee Table
{PNLTWC}

Point Long Island
Rectangle Coffee Table
{PNLTWE}

Studio TK

3940 US 70 Business Hwy, West
Clayton, North Carolina 27520, États-Unis
Tél. : 1.855.941.0262/Télééc. : 919.464.2927
www.studioTK.com

Les marques suivies de ^{MD} et ^{MC} sont des marques de commerce de Teknion ou de ses filiales, ou utilisées sous licence par celles-ci. Certains brevets peuvent être en instance. Les produits ne sont pas tous offerts dans l'ensemble des marchés. Communiquez avec votre représentant Studio TK à ce sujet.
FR 01-25 © Teknion, 2025. Imprimé au Canada.