

interpret

guide des prix et des applications

25.09.2023



teknion

sommaire de la mise à jour

Veillez noter que les guides des applications et des prix Interpret ont été mis à jour. Le sommaire ci-dessous trace les grandes lignes de cette mise à jour et peut servir de référence.

produits modifiés

Le présent guide a fait l'objet d'une mise à jour générale.

Veillez prendre note que les premières commandes de nouveaux produits seront acceptées à partir du 25 septembre 2023. Tous les logiciels seront également mis à jour à cette date. Veillez communiquer avec votre représentant du Service à la clientèle de Teknion pour toute question relative à la présente mise à jour.





QU'EST-CE QUE INTERPRET 7

INDEX 12

GUIDE DES APPLICATIONS 17

GUIDE DES PRIX 195

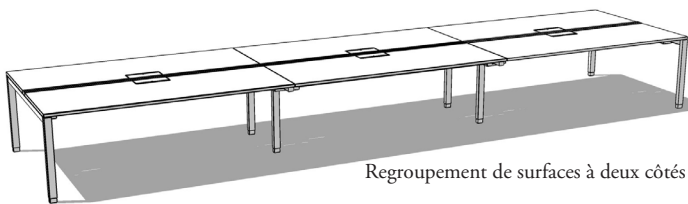
qu'est-ce qu'interpret

Interpret est un système de regroupement de surfaces hautement fonctionnel conçu pour répondre aux besoins des organisations du monde entier. Très flexible, il peut être aménagé en regroupements simples ou complexes de surfaces de travail individuelles.

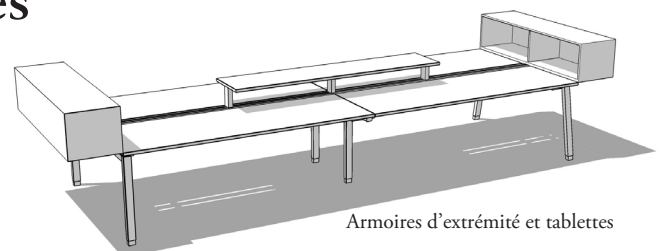
inspiration

- La gamme de produits Interpret a été conçue pour tenir compte des différences régionales existant dans les environnements et les bureaux du monde entier.
- Le besoin exprimé en faveur d'environnements de travail plus petits, moins individuels et plus regroupés est à la source de la transformation universelle des aires de travail.
- Interpret encourage l'adoption du concept de regroupement de surfaces par les lieux de travail traditionnels en présentant de nouvelles idées et possibilités de planification, tout en tirant profit de l'héritage d'un mobilier fermé plus traditionnel.
- Cette innovation ouvre la voie à des possibilités de planification sur mesure qui permettent d'offrir à tous les marchés une gamme complète alliant le meilleur des systèmes de bureaux et des regroupements.

composantes et caractéristiques



Regroupement de surfaces à deux côtés



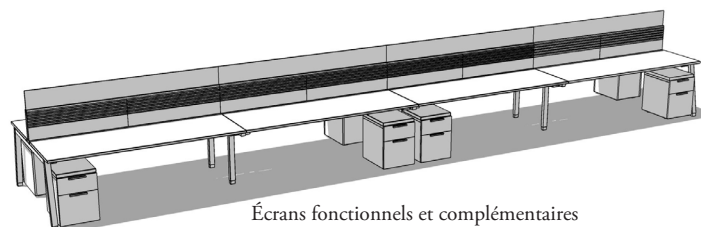
Armoires d'extrémité et tablettes

bureaux

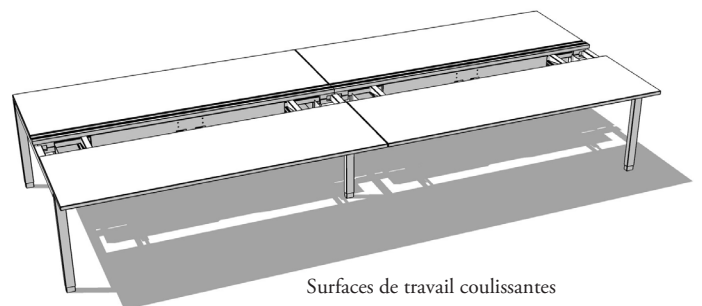
- Les postes de travail Interpret s'adaptent à merveille, offrant un grand choix de combinaisons et de configurations. Ils peuvent être installés à quatre hauteurs différentes dans un même regroupement à un ou à deux côtés.
- Les retours peuvent être individuels ou partagés.
- Une poutre pour accessoires intégrée permet l'installation d'armoires, d'écrans, de bras pour écrans et d'autres accessoires technologiques.
- Possibilité de raccordement hors module.
- Pour une solution de rechange esthétique, les pieds peuvent être droits ou angulaires, et les écrans d'extrémité sont offerts en trois hauteurs différentes pour des degrés d'intimité variés.
- Le support intermédiaire avec pieds en retrait offre amplement d'espace pour les jambes tout le long du regroupement de surfaces à deux côtés.

rangements

- La gamme Interpret comprend des armoires et des tablettes centrales, ainsi que des armoires d'extrémité faciles d'accès.
- Les rangements District s'agencent bien aux armoires en bois Interpret.



Écrans fonctionnels et complémentaires



Surfaces de travail coulissantes

écrans

- Une grande variété d'écrans permettent de délimiter l'espace et offrent différents degrés d'intimité visuelle.
- Les écrans fonctionnels s'installent sur ou hors module, et sont offerts en tissu punaisable, en métal peint, en tableau blanc ou avec un rail pour accessoires.
- Les écrans vitrés complémentaires donnent un effet de hauteur et donc plus d'intimité.
- Les écrans d'appoint peuvent être transparents ou opaques, et les écrans coulissants s'ouvrent et se ferment aisément.

alimentation

- Les surfaces de travail coulissantes, les surfaces de travail avec découpe pour prise d'alimentation et les surfaces de travail avec espace pour le passage des câbles permettent l'accès au courant.
- Les modules d'alimentation et les câbles d'alimentation modulaires permettent l'accès au courant, et une variété de câbles et de chemins de câbles sont offerts.

postes de travail interpret types

Vous trouverez les aménagements suivants dans l'outil de planification de Teknion.

postes de travail interpret types (suite)

introduction

introduction

où trouver l'information

Teknion fournit un éventail d'outils et de sources d'information qui vous facilitent les choses. Que ce soit dans les grilles de prix, les directives d'application ou les suggestions d'aménagements en ligne, vous trouverez ce dont vous avez besoin au moment opportun.

contenu du guide

Ce guide contient toute l'information nécessaire pour commander les produits à partir de votre logiciel de prise de commandes. La section *Introduction* fournit des renseignements de base, notamment un index des produits. Le *Guide des applications* contient des renseignements détaillés sur les commandes, sur les applications et sur l'aménagement, lesquels aident à bien préparer un projet. La section *Guide des prix* offre des renseignements détaillés sur le prix et la manière de passer des commandes selon le type de produit. Le guide est accessible en ligne au www.teknion.com.

où trouver l'information

Tous les documents promotionnels de Teknion sont accessibles en ligne au www.teknion.com, notamment :

guide des produits et des prix

guide des applications

outil de planification

guides d'installation

tissus et finitions

photos et dessins

poids et volumes

formulaires de commande

garantie et conditions de vente

guide du programme xpress

formulaires teknion

Les formulaires qui suivent, disponibles au www.teknion.com, sont utiles, au besoin, pour passer une commande :

grille teknipaint

Il est essentiel de remplir une grille TekniPaint lorsque l'agencement d'une couleur personnalisée est nécessaire.

tissus fournis par le client (TFC)

Le client qui désire recouvrir les produits qu'il commande avec ses propres tissus doit soumettre un formulaire TFC accompagné d'un échantillon du tissu qui sera soumis à des essais de sécurité. Le client doit aussi soumettre une Fiche d'identification des TFC, qui fournit les renseignements pertinents sur la commande et son suivi. Une Fiche de calcul de métrage des TFC peut aussi être transmise à Teknion aux fins de calcul préliminaire de la quantité de tissu requise.

commande écrite

Veuillez inscrire toute l'information pertinente sur la Feuille de couverture pour que nous puissions remplir la commande. Il s'agit de l'étape la plus importante du processus. Si la Feuille de couverture n'est pas complète, la commande peut être retardée.

fiche d'identification des clés

Si vous désirez que certains meubles soient munis de serrures identiques, vous devez commander un ensemble de clés passe-partout (SOKL), qui se trouve dans le guide des produits et des prix.

rétroaction des utilisateurs

Que pensez-vous de nos documents promotionnels?

La rétroaction des utilisateurs est essentielle pour assurer la qualité du matériel promotionnel de Teknion. Veuillez nous faire part de vos suggestions sur la manière dont nous pourrions améliorer nos contenus ET nous signaler les erreurs que vous pourriez trouver en communiquant avec les services techniques de Teknion.

Contenu des sections	Code	Page
QU'EST-CE QU'INTERPRET		
Qu'est-ce qu'Interpret?		7
Postes de travail Interpret types		8
INTRODUCTION		
Où trouver l'information		11
Index		12
GUIDE DES APPLICATIONS		
Comprendre les châssis Interpret		22
Renseignements préliminaires sur les châssis de début, de centre et de fin de module		27
Aménagements avec châssis de début, de centre et de fin de module		29
Renseignements préliminaires sur les trusses de raccordement		30
Renseignements préliminaires sur les châssis complets		31
Renseignements préliminaires sur les châssis à 120°		32
Aménagements avec châssis à 120°		35
Renseignements préliminaires sur les châssis de retour		37
Aménagements avec châssis de retour		39
Renseignements préliminaires sur les porte-uct et les supports de renfort en retrait		40
Renseignements préliminaires sur les surfaces de travail simples et partagées		41
Aménagements avec surfaces de travail simples et partagées		42
Renseignements préliminaires sur les surfaces de travail à 120°		43
Aménagements avec surfaces de travail à 120°		44
Renseignements préliminaires sur les surfaces de retour		45
Aménagements avec surfaces de retour		46
Renseignements préliminaires sur les supports pour surfaces de retour		47
Aménagements avec supports pour surfaces de retour		48
Renseignements préliminaires sur les surfaces de travail péninsule		49
Renseignements préliminaires sur les supports pour surfaces de travail à hauteur réglable		50
Renseignements préliminaires sur les supports pour surfaces de travail coulissantes		51
Intégration des porte-clavier		52
Aperçu des tables de réunion		56
Aménagements avec tables de réunion		57
Aperçu des tables de travail		58
Aperçu des tables de travail de début, de centre et de fin de module		59
Aménagements avec tables de travail		60
Aménagements avec composantes des tables de travail		61
Comprendre les écrans		64
Présentation des écrans coulissants et des écrans d'appoint		66
Aperçu des écrans coulissants		67
Aperçu des écrans d'appoint		68
Aménagements avec écrans d'appoint		70
Présentation des écrans pour bord de bureau		72
Aperçu des écrans pour bord de bureau		73

Contenu des sections	Code	Page
Aménagements avec écrans pour bord de bureau		77
Présentation des écrans latéraux		85
Aperçu des écrans d'appoint latéraux		86
Aménagements avec écrans d'appoint latéraux		87
Aperçu des écrans de bureau latéraux		89
Aménagements avec écrans de bureau latéraux		91
Présentation des supports et des montants		92
Aperçu des chevauchements pour support d'extrémité		93
Aménagements avec chevauchements pour support d'extrémité		95
Aménagements avec Écrans intercalaires d'extrémité		98
Aperçu des écrans intercalaires pour montants		99
Présentation des écrans centraux		100
Aperçu des écrans centraux		101
Aperçu des composantes d'écrans centraux		102
Aménagements avec écrans centraux		103
Aperçu des écrans fonctionnels complémentaires		106
Aménagements avec écrans fonctionnels complémentaires		107
Intégration des écrans complémentaires, fonctionnels et de base		108
Présentation des écrans latéraux		109
Aperçu des écrans latéraux		110
Aperçu des composantes d'écrans latéraux		111
Aménagements avec écrans latéraux		112
Comprendre les armoires surhaussées		117
Renseignements préliminaires sur les montants et les tablettes		118
Renseignements préliminaires sur les armoires surhaussées		119
Aménagements avec armoires surhaussées et montants		120
Finitions des armoires surhaussées en métal		122
Finitions des armoires surhaussées en bois		124
Renseignements préliminaires sur les armoires d'extrémité		125
Aménagements avec armoires d'extrémité		127
Renseignements préliminaires sur les armoires latérales en bois		128
Aménagements avec armoires latérales en bois		129
Renseignements préliminaires sur les armoires latérales en métal		131
Aménagements avec armoires latérales en métal		132
Aménagements avec armoires latérales		134
Finitions des tours de rangement		137
Intégration des rangements autoportants		138
Renseignements préliminaires sur les bahuts		141
Largeurs des sections ouvertes et des tiroirs des bahuts		144
Renseignements préliminaires sur les casiers		148
Renseignements préliminaires sur les caissons-classeurs		150
Aménagements avec casiers et caissons-classeurs		152
Finitions des bahuts		157
Finitions des casiers		158
Finitions des caissons-classeurs		159
Fil du bois		160
Tableau des serrures		162

Contenu des sections	Code	Page
Renseignements préliminaires sur les accessoires		164
Aménagements avec accessoires		166
Renseignements préliminaires sur les stations d'accueil pour accessoires		168
Aménagements avec stations d'accueil pour accessoires		169
Intégration des bras d'écran MAST		170
Comprendre les accessoires électriques Interpret		174
Comprendre l'acheminement des câbles de communication Interpret		175
Aperçu des ensembles d'alimentation par le plafond		176
Aménagements avec ensembles d'alimentation par le plafond		177
Aperçu des ensembles d'alimentation par la base		178
Aménagements avec ensembles d'alimentation par la base		179
Aperçu de l'acheminement des câbles d'alimentation		180
Aperçu des stations d'alimentation cala		181
Renseignements préliminaires sur les chemins de câbles d'alimentation et les trappes d'accès électrique		182
Aperçu de l'acheminement des câbles de communication		183
Aménagements avec câbles d'alimentation		184
Systèmes de câblage		186
Aperçu les boîtes de communication		187
Aménagements avec boîtes de communication		188
Aperçu des accessoires électriques pour tables		190
Aménagements avec accessoires électriques pour tables		191
Aperçu du système de conservation du courant		192
Aménagements avec systèmes de conservation du courant		193
CHASSIS ET SUPPORTS		
Châssis complet à deux côtés	WWSDC	202
Châssis de début de module à deux côtés	WWSDB	204
Châssis de centre de module à deux côtés	WWSDM	206
Châssis de fin de module à deux côtés	WWSDF	208
Châssis complet à un côté	WWS SC	210
Châssis de début de module à un côté	WWS SB	212
Châssis de centre de module à un côté	WWS SM	214
Châssis de fin de module à un côté	WWS SF	216
Châssis à 120°	WWS TW	218
Support intermédiaire avec pieds en retrait	WWS MD	221
Châssis de retour pour une surface de travail	WWS RS	222
Châssis de retour pour deux surfaces de travail	WWS RD	224
Trousse de raccordement	WWS LK	226
Ensemble pour surface de travail coulissante	WWS SL	227
Ensemble de supports pour surface de travail péninsule	WWS PP	228
Pied de table	WWS WN	229
Plaque affleurante	WWS FP	230
Plaque affleurante structurelle	WWS SP	230
Console à hauteur réglable	WWS CT	231
Embouts à hauteur réglable	WWS PK	231
Ensembles de boulons	WWS BK	231
Porte-UCT	WWS CP	232
Renfort de support intermédiaire avec pieds en retrait	WWS MG	233
Profilé de renforcement pour surface de travail	UNRC	234

Contenu des sections	Code	Page
SURFACES DE TRAVAIL		
Surface de travail avec espace pour le passage des câbles	WWW RW	238
Surface de travail avec découpe pour prise d'alimentation	WWW RP	240
Surface de travail coulissante	WWW RS	242
Surface de retour simple	WWW RRS	244
Surface de retour pour configuration dos à dos	WWW RRB	246
Surface de travail péninsule	WWW RL	248
Surface de travail à 120° avec espace pour le passage des câbles	WWW TW	249
Surface de travail à 120° avec découpe pour prise d'alimentation	WWW TC	250
TABLES		
Table de travail	WWW K	254
Table de travail de début de module	WWW B	260
Table de travail de centre de module	WWW M	264
Table de travail de fin de module	WWW F	266
Table de réunion	WWW T	270
DIVISION D'APPOINT		
Écran coulissant	WWC SS	282
Écran d'appoint vitré – 6 mm	WWC CG	283
Écran d'appoint en placage	WWC CS	284
Écran d'appoint en tissu	WWC CF	290
Écran d'appoint épais en placage	WWC XS	286
Écran d'appoint épais en placage avec verre	WWC XG	288
Écran de poutre pour accessoires Infinity	GX AN	292
Écran d'appoint en feutre lisse	GZ AN	294
Écran de poutre pour accessoires en Knit Linx	GJ AN	295
Écran vitré pour bord de retour – 6 mm	WWC RG	296
Écran en placage pour bord de retour	WWC RS	298
Écran pour bord de bureau Infinity	GX DN	302
Écran pour bord de bureau Infinity en tissu piqué	GQ DN	304
Écran latéral pour bord de bureau Infinity	GX SN	305
Écran de sol pour bord de bureau Infinity	GX FN	306
Écran de sol latéral pour bord de bureau Infinity	GX EN	307
Agrafe d'alignement pour écran Infinity	GX CC	308
Écran en tissu pour bord de retour	WWC RF	310
Écran latéral encadré pour bord de bureau	GYS N	314
Écran de sol encadré pour bord de bureau	GY FN	318
Écran de sol latéral encadré pour bord de bureau	GY EN	319
Écran d'appoint latéral à coins arrondis	WWC CR	320
Écran latéral vitré de 6 mm	GNG N	321
Écran latéral vitré avec surface d'écriture	GNW N	322
Écran latéral en placage	GNS N	323
Écran latéral en stratifié avec surface d'écriture	GNL N	324
Écran latéral Infinity	GNX N	325
Écran latéral en feutre lisse	GNZ N	326
Écran latéral en tissu	GNY N	327
Écran latéral en métal	GNM N	328
Chevauchement vitré pour support d'extrémité de châssis à deux côtés	WWC BGD	329

Nom du produit	Code	Page
Chevauchement vitré pour support d'extrémité de châssis à un côté – 6 mm	WWCBGS	330
Chevauchement en placage pour support d'extrémité de châssis à deux côtés	WWCBSD	332
Chevauchement en placage pour support d'extrémité de châssis à un côté	WWCBSS	336
Chevauchement en tissu pour support d'extrémité de châssis à un côté	WWCBFS	340
Chevauchement en tissu pour support d'extrémité de châssis à deux côtés	WWCBFD	341
Écran intercalaire d'extrémité	WWCGB	342
Garniture de pied intermédiaire en retrait	WWCMC	343
Garniture de pied intermédiaire en retrait en métal	WWCMCM	344
Écran intercalaire en métal pour montants	WWCSNM	345
Écran intercalaire en placage pour montants	WWCSNS	346
ÉCRANS FONCTIONNELS		
Châssis d'écran fonctionnel central	WWCFM	353
Châssis d'écran fonctionnel latéral	WWCFL	354
Garniture supérieure	WWCTT	356
Garniture supérieure en verre	WWCTG	357
Châssis d'écran de base central	WWCVS	358
Châssis d'écran de base latéral	WWCVL	359
Garniture d'extrémité	WWCET	360
Garniture d'extrémité intermédiaire	WWCNT	361
Raccord d'écrans	WWCVC	362
Panneau central en tissu	WWCSF	363
Panneau central en bois	WWCSD	364
Panneau central en métal	WWCSM	365
Panneau central en tableau blanc	WWCSW	366
Panneau central pour accessoires	WWCSA	367
Panneau latéral en tissu	WWCLF	354
Panneau latéral en bois	WWCLD	369
Panneau latéral en métal	WWCLM	370
Panneau latéral en tableau blanc	WWCLW	371
Panneau latéral pour accessoires	WWCLA	372
Ensemble de montants pour panneaux	WWCPK	373
Écran vitré complémentaire central	WWCGS	374
Écran vitré complémentaire latéral	WWCGL	375
Écran vitré complémentaire central intermédiaire	WWCGN	376
RANGEMENTS ET ACCESSOIRES		
Armoire surhaussée ouverte	WWGM	384
Armoire surhaussée fermée – portes en métal	WWGCM	386
Armoire surhaussée fermée – portes en bois	WWGCW	388
Armoire d'extrémité ouverte	WWGE	390
Armoire d'extrémité fermée – portes en métal	WWGLM	392
Armoire d'extrémité fermée – portes en bois	WWGLW	394
Armoire surhaussée ouverte en bois	WWGP	396
Armoire surhaussée fermée en bois	WWGS	398

Nom du produit	Code	Page
Armoire d'extrémité ouverte en bois	WWGN	400
Armoire d'extrémité fermée en bois	WWGD	401
Montants pour armoire sur poutre centrale	WWGT	402
Armoire latérale ouverte en bois	WWGRN	403
Armoire latérale fermée en bois	WWGRC	404
Armoire-vestiaire de soutien	WWGK	406
Ferrures de montage pour armoire latérale	WWGB	408
Caisson-classeur	WWGH	410
Casier ouvert	WWGY	412
Casier fermé	WWGU	414
Bahut bas fermé	WWGR	416
Bahut haut fermé	WWGA	418
Coussin de siège ajusté	WWGXF	420
Plateau fini	WWGXW	421
Bac pour plateau	WWGXTF	422
Station d'accueil pour accessoires	WWGGD	423
Plateau de rangement	WWGXM	424
Casier pour ordinateur portable	WWGXTS	425
Ensemble de serrure et de clés passe-partout	SOKL	426
GESTION DU CÂBLAGE ET ACCESSOIRES ÉLECTRIQUES		
Chemin de câbles d'alimentation	WWEPT	434
Rail pour câbles d'alimentation	WWE PD	435
Chemin de câbles d'alimentation international	WWE PN	436
Boîte de communication	WWEBX	437
Chemin de câbles de communication inclinable	WWE DT	438
Chemin de câbles de communication	WWE DA	439
Trappe d'accès électrique	WWE DR	440
Colonne d'alimentation	WWE PP	441
Couvercle d'alimentation par la base	WWE BC	442
Ensemble d'alimentation par le plafond	WWE CF	443
Ensemble d'alimentation par la base	WWE BF	444
Module d'alimentation	WWE PM	445
Prise	WWE RO	446
Câble d'alimentation modulaire	WWE PH	447
Connecteur Internet	WWE IC	448
Ensemble d'alimentation double par la base	WWE BFS	449
Module d'alimentation Chicago	WWE PMCH	450
Ensemble d'alimentation par la base Chicago	WWE BFCH	451
Ensemble d'alimentation par le plafond Chicago	WWE CFCH	452
Système de conservation du courant	WWE PC	453
Trappe d'accès double	WWE DD	454
Chemin de câbles audiovisuels	WWE AV	455
Module d'alimentation à circuit simple	WWE TS	456
Module d'alimentation à circuits multiples	WWE TM	457
Dispositif d'alimentation de table de réunion CALA	VBEP	458
Module d'alimentation CALA	VBCI	459
Dispositif d'alimentation CALA	VBPI	460
Câble de jonction CALA	VBPH	461
Station d'alimentation CALA	VBWB	462

guide des applications

guide des applications

CHÂSSIS	21
TABLES	55
ÉCRANS.	63
RANGEMENTS ET ACCESSOIRES.	115
ACCESSOIRES D'ALIMENTATION ET DE COMMUNICATION . . .	173

comprendre le guide des applications

Le présent guide comprend les types de pages suivants.

guide des applications
comprendre les châssis interpret (suite)

poutre pour accessoires et poutre pour accessoires mince

Poutre pour accessoires illustrée avec une jonction pleine largeur.

Poutre pour accessoires illustrée dans une configuration hors module avec une jonction coupée au préalable pour remplir l'espace libre.

- La poutre pour accessoires (3 po de largeur) et la poutre pour accessoires mince (1 3/4 po de largeur) ont une jonction continue qui peut être retirée à l'installation d'un rangement, d'un écran ou d'un accessoire.
- Pour une configuration hors module, l'espace libre peut être laissé à découvert ou dissimulé au moyen d'une jonction coupée préalablement pour donner une finition plus soignée.

La poutre pour accessoires mince de 1 3/4 po de largeur s'installe le long du rebord arrière du châssis et peut recouvrir les écrans, mais pas les accessoires.

La poutre pour accessoires de 3 po de largeur s'installe au centre du châssis à deux côtés ou de celui à 120° et recouvre les écrans, les accessoires et les

pages comprendre

Décrivent la fonction et les caractéristiques communes d'une catégorie de produits.

guide des applications
aménagement avec châssis de début, de centre et de fin de module

Il importe de tenir compte de ce qui suit dans les aménagements comportant des châssis de début, de centre et de fin de module.

Châssis de début de module

- Toujours utilisé comme premier châssis d'un agencement de surfaces. Doit être relié à un châssis de centre ou de fin de module.
- Ce châssis doit être utilisé pour tout type de configuration.

Châssis de centre de module

- Toujours utilisé au centre d'un agencement. Doit être relié à un châssis de début et à un autre châssis de centre ou de fin de module.
- Le nombre de châssis requis varie selon le nombre de surfaces de tout agencement entre le châssis de début et le châssis de fin de module.

Châssis de fin de module

- Toujours utilisé comme dernier châssis d'un agencement de surfaces. Doit être relié à un châssis de centre ou de début de module.
- Ce châssis doit être utilisé pour tout type de configuration.

pages aperçu

Décrivent les particularités de chaque produit, notamment :

- Code de produit
- Dimensions
- Options
- Caractéristiques
- Lien vers la grille de prix

guide des applications
aperçu des châssis à 120° (suite)

Châssis à 120° avec un support d'extrémité

Un support d'extrémité – pied droit

Un support d'extrémité – pied négatif

Un support d'extrémité – pied courbé

Un support d'extrémité – pied courbé avec panneau intercalaire en placage

Un support d'extrémité – pied courbé avec panneau intercalaire en verre

Châssis à 120° avec deux supports d'extrémité

pages aménagements

Présentent les règles et les restrictions dont il faut tenir compte dans les aménagements comprenant certains produits.

châssis

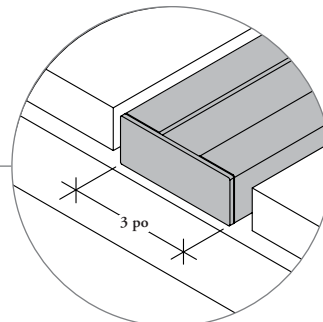
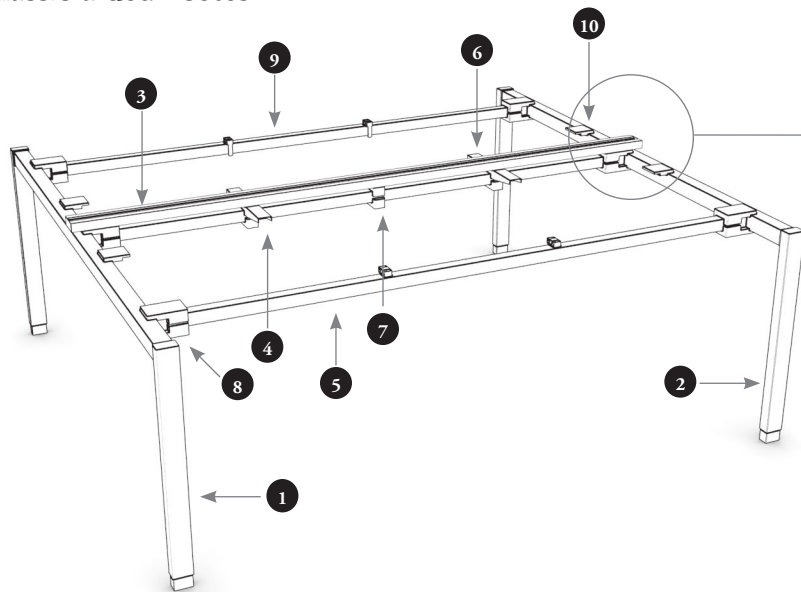
châssis

COMPRENDRE LES CHÂSSIS INTERPRET	22
APERÇU DES CHÂSSIS DE DÉBUT, DE CENTRE ET DE FIN DE MODULE . . .	27
AMÉNAGEMENTS AVEC CHÂSSIS DE DÉBUT, DE CENTRE ET DE FIN DE MODULE	29
APERÇU DES TROUSSES DE RACCORDEMENT	30
APERÇU DES CHÂSSIS COMPLETS	31
APERÇU DES CHÂSSIS À 120°	32
AMÉNAGEMENTS AVEC CHÂSSIS À 120°	35
APERÇU DES CHÂSSIS DE RETOUR	37
AMÉNAGEMENTS AVEC CHÂSSIS DE RETOUR.	39
APERÇU DES PORTE-UCT ET DES SUPPORTS DE RENFORT EN RETRAIT . . .	40
APERÇU DES SURFACES DE TRAVAIL SIMPLES ET PARTAGÉES.	41
AMÉNAGEMENTS AVEC SURFACES DE TRAVAIL SIMPLES ET PARTAGÉES . .	42
APERÇU DES SURFACES DE TRAVAIL À 120°	43
AMÉNAGEMENTS AVEC SURFACES DE TRAVAIL À 120°.	44
APERÇU DES SURFACES DE RETOUR	45
AMÉNAGEMENTS AVEC SURFACES DE RETOUR	46
APERÇU DES SUPPORTS POUR SURFACES DE RETOUR.	47
AMÉNAGEMENTS AVEC SUPPORTS POUR SURFACES DE RETOUR	48
APERÇU DES SURFACES DE TRAVAIL PÉNINSULE	49
APERÇU DES SUPPORTS POUR SURFACES DE TRAVAIL À HAUTEUR RÉGLABLE	50
APERÇU DES SUPPORTS POUR SURFACES DE TRAVAIL COULISSANTES. . . .	51
INTÉGRATION DES PORTE-CLAVIER	52

comprendre les châssis interpret

Les regroupements de surfaces Interpret sont formés à la base d'un châssis commun à un côté, à deux côtés ou à 120° qui peut soutenir différents types de surface de travail, d'écrans, de rangements et d'accessoires. On trouvera ci-dessous un aperçu des caractéristiques et des éléments de châssis.

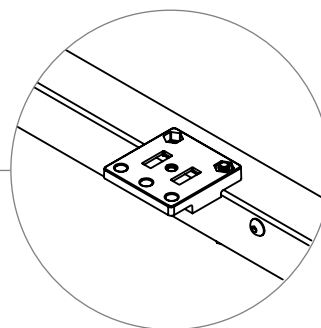
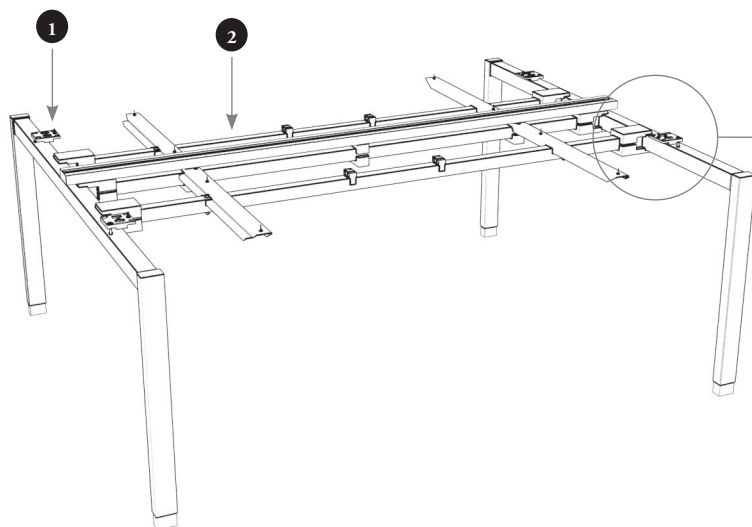
châssis à deux côtés



La poutre pour accessoires de 3 po de largeur s'installe au centre du châssis et soutient les écrans, les accessoires et les rangements.

- 1 Support d'extrémité
- 2 Support intermédiaire avec pieds en retrait
- 3 Poutre pour accessoires de 3 po
- 4 Poutre de soutien centrale
- 5 Poutre de soutien avant
- 6 Console à hauteur fixe
- 7 Pince pour poutre pour accessoires
- 8 Pince pour poutre
- 9 Pince pour supports de surfaces de travail
- 10 Quatre espaceurs avant (78 po à 96 po de largeur)

trousse de raccordement



Les espaceurs avant aident à supporter le devant de la surface de travail.

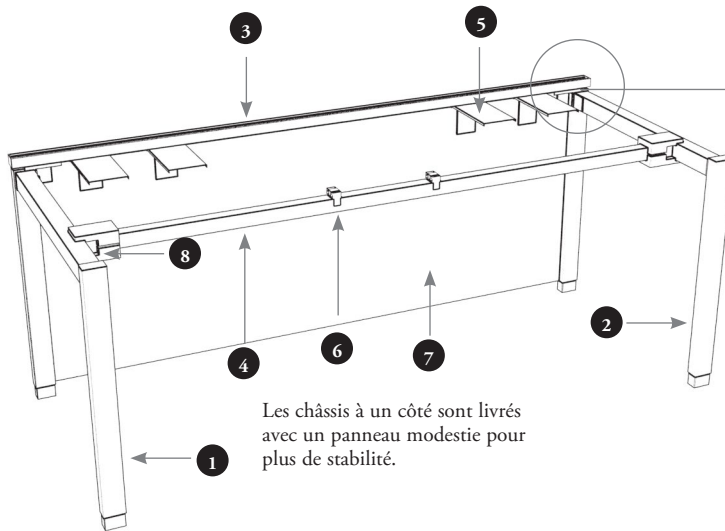
- 1 Quatre espaceurs avant
- 2 Deux poutres de soutien centrales

Finitions

Les châssis sont offerts en Foundation, en Mica et en Accent.

comprendre les châssis interpret (suite)

châssis à un côté

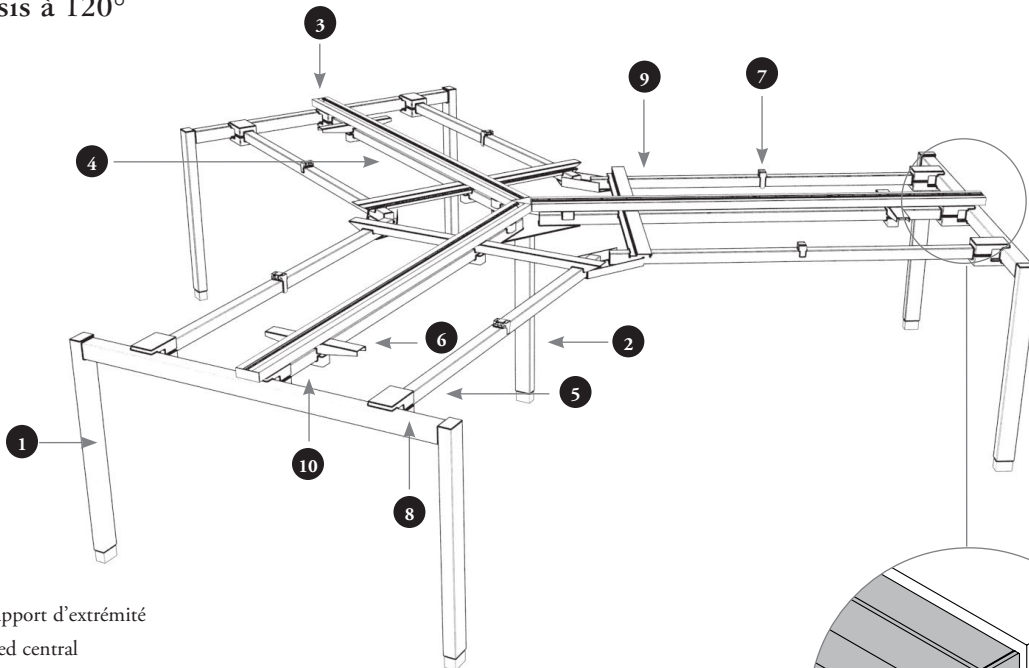


Les châssis à un côté sont livrés avec un panneau modestie pour plus de stabilité.

La poutre pour accessoires mince de 1 3/4 po de largeur s'installe le long du rebord arrière du châssis et peut soutenir les écrans, mais **pas** les armoires centrales ni les bras d'écran MAST.

- 1 Support d'extrémité
- 2 Support intermédiaire avec pieds aux extrémités
- 3 Poutre pour accessoires mince
- 4 Poutre de soutien avant
- 5 Console à hauteur fixe
- 6 Pince pour supports de surfaces de travail
- 7 Panneau modestie
- 8 Pince pour poutre

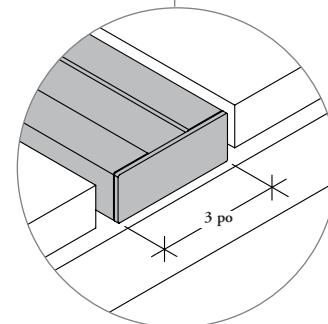
châssis à 120°



- 1 Support d'extrémité
- 2 Pied central
- 3 Poutre pour accessoires de 3 po
- 4 Poutre de soutien centrale
- 5 Poutre de soutien avant
- 6 Console à hauteur fixe
- 7 Pince pour supports de surfaces de travail
- 8 Pince pour poutre
- 9 Console à 120°
- 10 Pince pour poutre pour accessoires

Finitions

Les châssis sont offerts en Foundation, en Mica et en Accent.

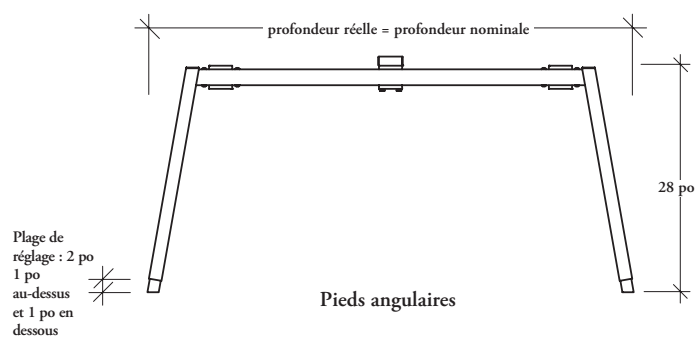
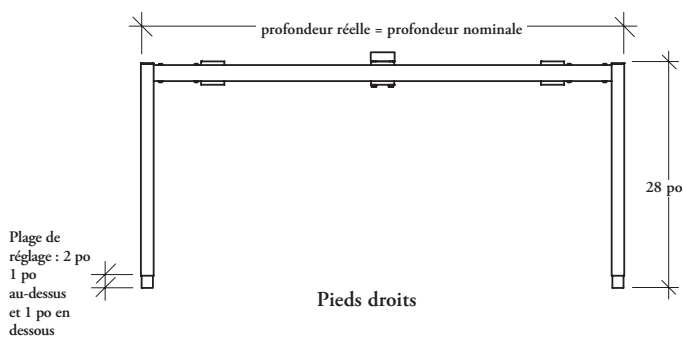
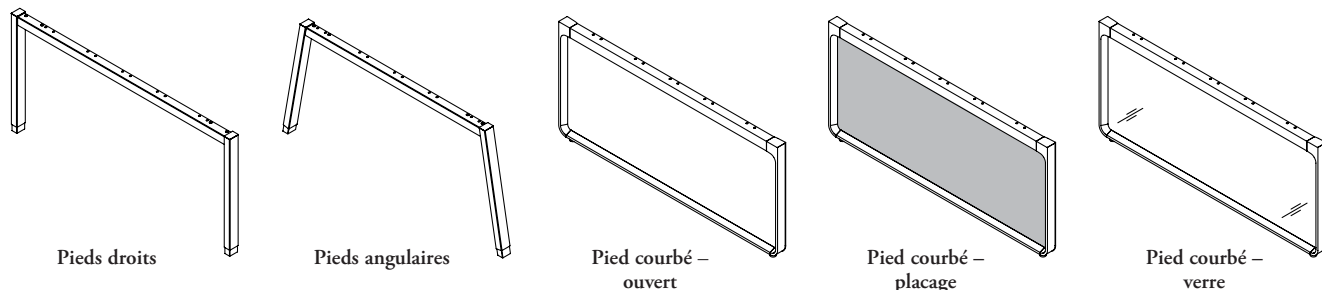


La même poutre pour accessoires de 3 po de largeur utilisée sur le châssis à deux côtés s'installe au centre du châssis et soutient les écrans, les accessoires et les rangements.

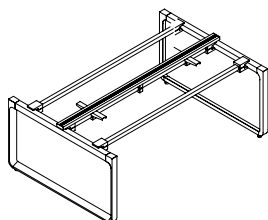
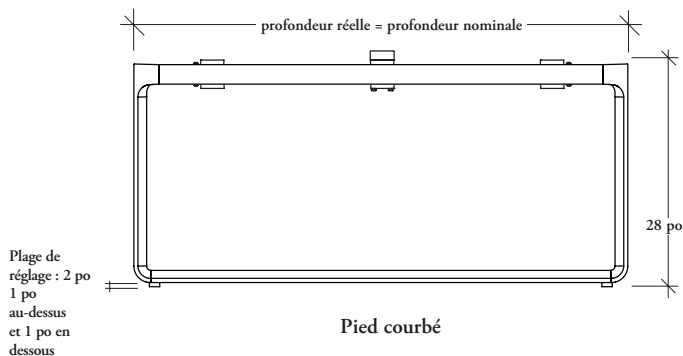
comprendre les châssis interpret (suite)

Trois styles de supports sont offerts : pieds droits, angulaires ou courbés.

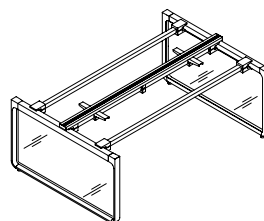
châssis à 120° et à deux côtés



La profondeur nominale des châssis à deux côtés est égale à la profondeur réelle.



Les pieds courbés ouverts sont offerts pour le châssis complet à deux côtés (WWSDC), le châssis de début de module (WWSDB) et le châssis de fin de module (WWSDF) de 48 po, de 60 po et de 72 po de profondeur.



Les pieds courbés avec panneau intercalaire en verre ne sont offerts que pour le châssis complet à deux côtés (WWSDC), le châssis de début de module à deux côtés (WWSDB) et le châssis de fin de module à deux côtés (WWSDF) de 48 po et de 60 po de profondeur.

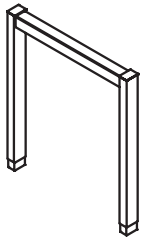
Finitions

- Le vitrage du panneau intercalaire en verre utilisé avec les pieds courbés est givré (FT).
- Le panneau intercalaire en placage utilisé avec les pieds courbés est offert en stratifié Source et en Flintwood.

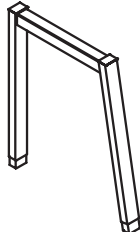
comprendre les châssis interpret (suite)

châssis à un côté

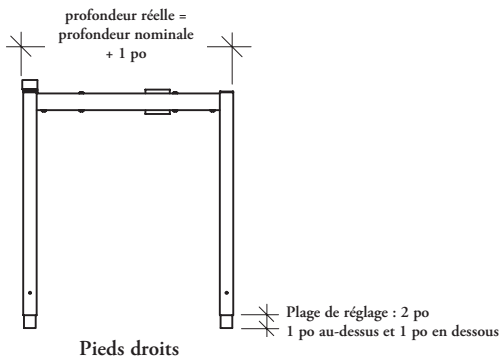
Remarque : Les pieds courbés ne peuvent pas être commandés avec les châssis à un côté.



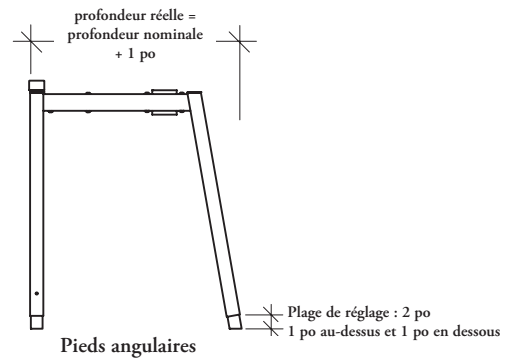
Pieds droits



Pieds angulaires
(Le pied arrière est toujours droit; seul le pied avant est en angle.)



Pieds droits

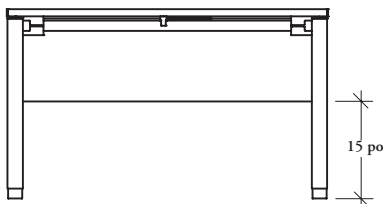


Pieds angulaires

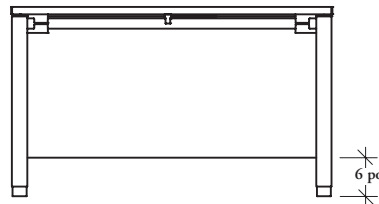
La profondeur réelle du châssis à un côté est de 1 po de plus que la profondeur nominale pour que les écrans fonctionnels latéraux puissent être utilisés tant avec les châssis à un côté que ceux à deux côtés. Pour obtenir plus de détails, consulter la section *Écrans*.

panneaux modestie

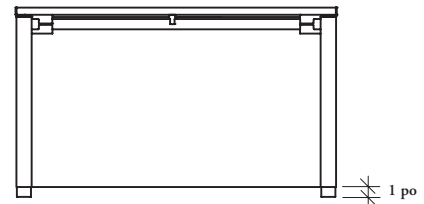
Les panneaux modestie pour les châssis à un côté sont offerts en trois hauteurs.



Hauteur modestie
(vue avant)



Hauteur surélevée
(vue avant)



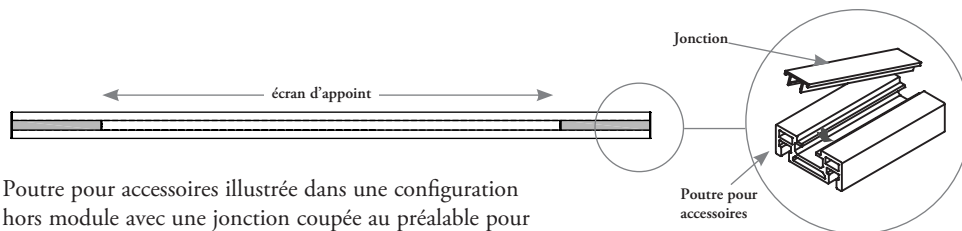
Hauteur au-dessus du sol
(vue avant)

comprendre les châssis interpret (suite)

poutre pour accessoires et poutre pour accessoires mince

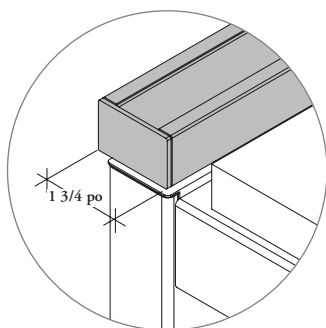


Poutre pour accessoires illustrée avec une jonction pleine largeur.

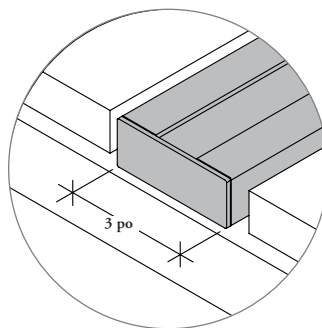


Poutre pour accessoires illustrée dans une configuration hors module avec une jonction coupée au préalable pour remplir l'espace libre.

- La poutre pour accessoires (3 po de largeur) et la poutre pour accessoires mince (1 3/4 po de largeur) ont une jonction continue qui peut être retirée à l'installation d'un rangement, d'un écran ou d'un accessoire.
- Pour une configuration hors module, l'espace libre peut être laissé à découvert ou dissimulé au moyen d'une jonction coupée préalablement pour donner une finition plus esthétique.



La poutre pour accessoires mince de 1 3/4 po de largeur s'installe le long du rebord arrière du châssis et peut soutenir les écrans, mais pas les armoires centrales ni les bras d'écran MAST.

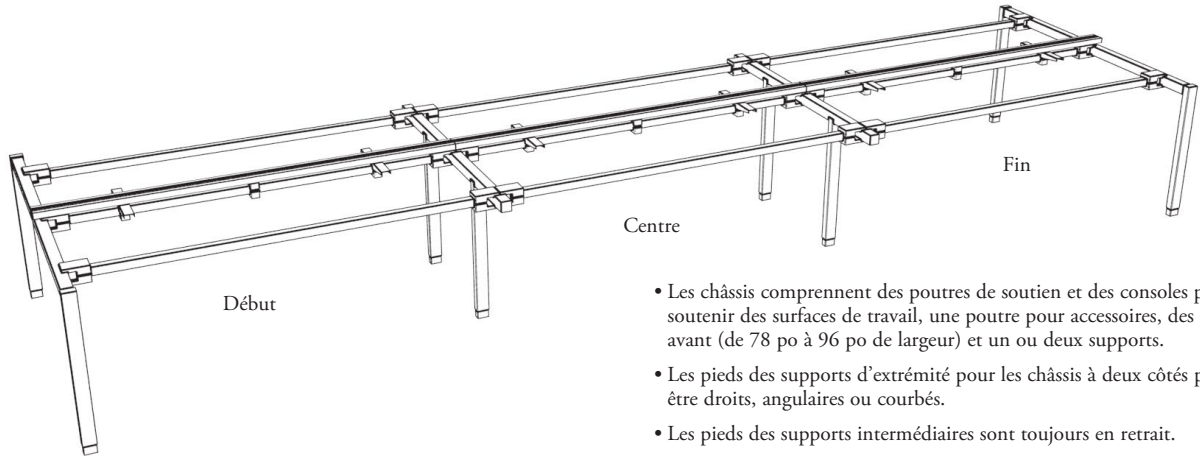


La poutre pour accessoires de 3 po de largeur s'installe au centre du châssis à deux côtés ou de celui à 120° et soutient les écrans, les accessoires et les rangements.

aperçu des châssis de début, de centre et de fin de module

Les châssis de début, de centre et de fin de module sont reliés pour former un regroupement de surfaces pour multiples utilisateurs et sont offerts en configurations à un et à deux côtés.

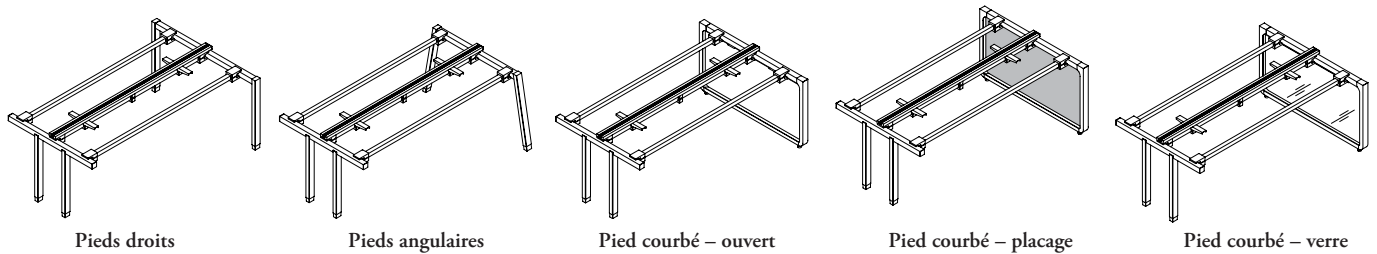
châssis à deux côtés



- Les châssis comprennent des poutres de soutien et des consoles pour soutenir des surfaces de travail, une poutre pour accessoires, des espaceurs avant (de 78 po à 96 po de largeur) et un ou deux supports.
- Les pieds des supports d'extrémité pour les châssis à deux côtés peuvent être droits, angulaires ou courbés.
- Les pieds des supports intermédiaires sont toujours en retrait.
- Les largeurs offertes vont de 48 po à 96 po, par intervalles de 6 po.
- Les profondeurs offertes sont de 48 po, 60 po et 72 po.

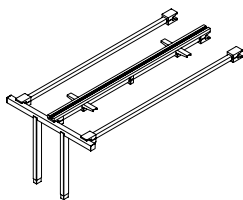
Châssis de début de module à deux côtés (WWSDB)

Comprend un support d'extrémité et un support intermédiaire avec pieds en retrait.



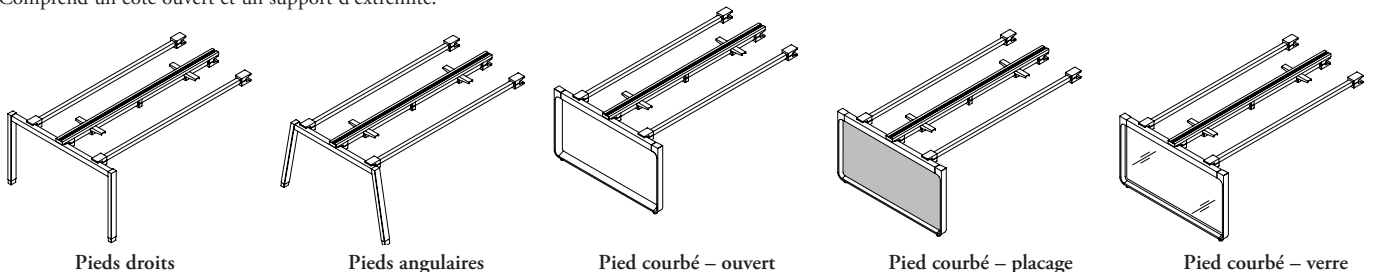
Châssis de centre de module à deux côtés (WWSDM)

Comprend un côté ouvert et un support intermédiaire avec pieds en retrait (pieds droits uniquement).



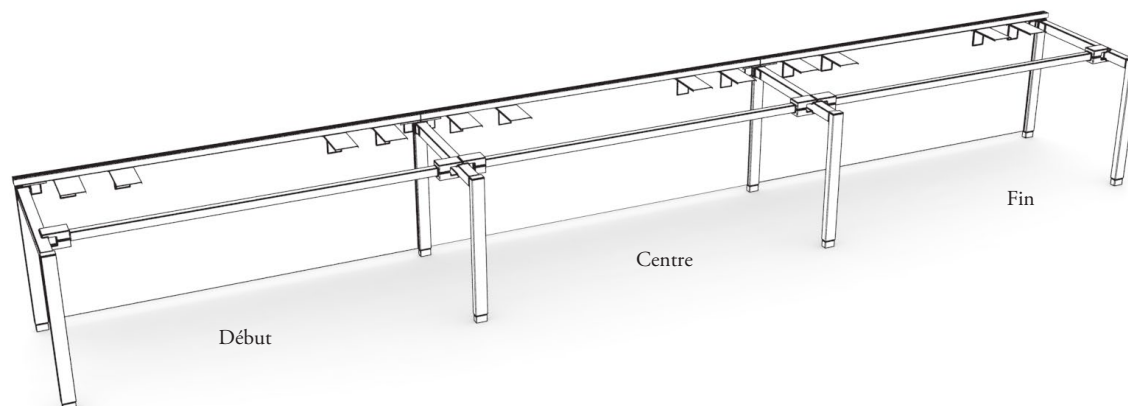
Châssis de fin de module à deux côtés (WWSDF)

Comprend un côté ouvert et un support d'extrémité.

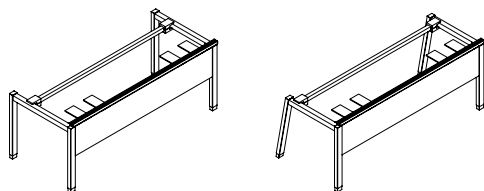


aperçu des châssis de début, de centre et de fin de module (suite)

châssis à un côté

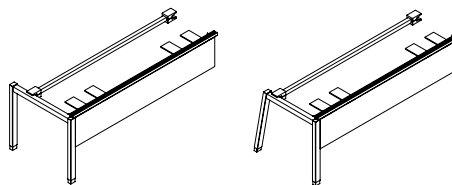


- Les châssis à un côté comprennent des poutres de soutien et des consoles pour soutenir des surfaces de travail, une poutre pour accessoires mince et un ou deux supports. Ils comprennent aussi un panneau modestie.
- Les pieds des supports d'extrémité sont droits ou angulaires.
- Les pieds des supports intermédiaires sont toujours situés aux extrémités.
- Les largeurs offertes vont de 48 po à 96 po, par intervalles de 6 po.
- Les profondeurs offertes sont de 24 po, 30 po et 36 po (nominales).
- La trousse de raccordement (WWSLK) **ne s'installe pas** sur les châssis à un côté.



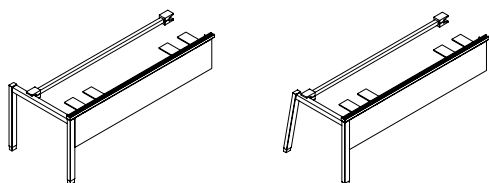
Châssis de début de module à un côté (WWSSB)

Comprend un support d'extrémité et un support intermédiaire avec pieds aux extrémités.



Châssis de centre de module à un côté (WWSSM)

Comprend un côté ouvert et un support intermédiaire avec pieds aux extrémités.

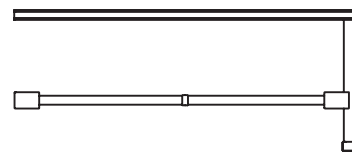
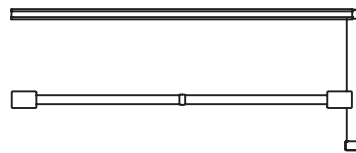
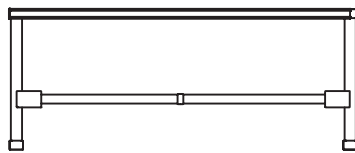
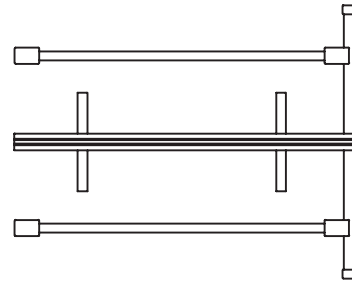
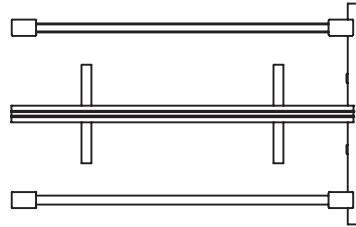
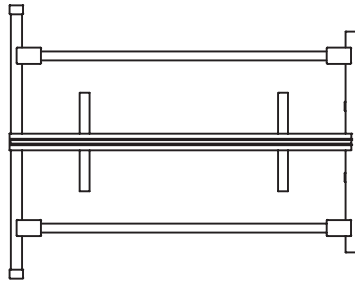


Châssis de fin de module à un côté (WWSSF)

Comprend un côté ouvert et un support d'extrémité.

aménagements avec châssis de début, de centre et de fin de module

Il importe de tenir compte de ce qui suit dans les aménagements comportant des châssis de début, de centre et de fin de module.



Châssis de début de module

- Toujours utilisé comme premier châssis d'un regroupement de surfaces. Doit être relié à un châssis de centre ou de fin de module.
- Ce châssis doit être utilisé pour tout type de configuration.

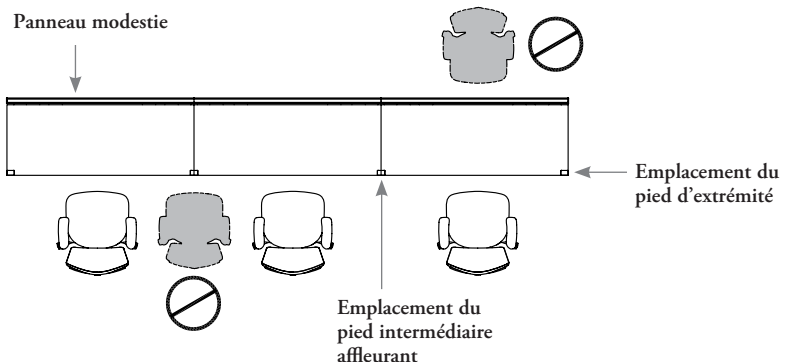
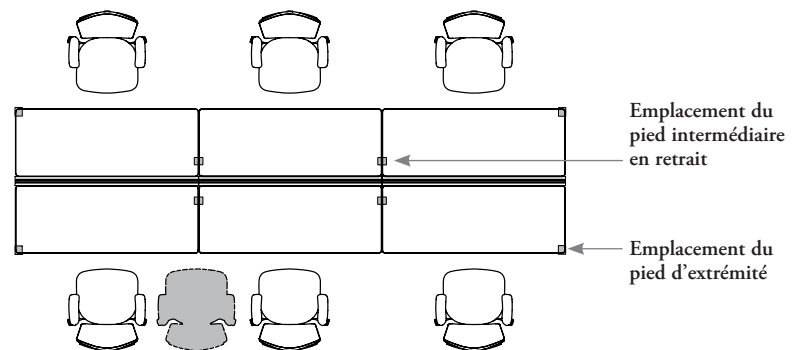
Châssis de centre de module

- Toujours utilisé au centre d'un regroupement. Doit être relié à un châssis de début et à un autre châssis de centre ou de fin de module.
- Le nombre de châssis requis varie selon le nombre de surfaces de travail utilisées entre le châssis de début et le châssis de fin de module.

Châssis de fin de module

- Toujours utilisé comme dernier châssis d'un regroupement de surfaces. Doit être relié à un châssis de centre ou de début de module.
- Ce châssis doit être utilisé pour tout type de configuration.

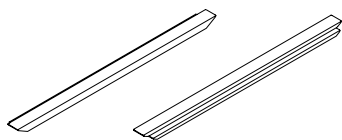
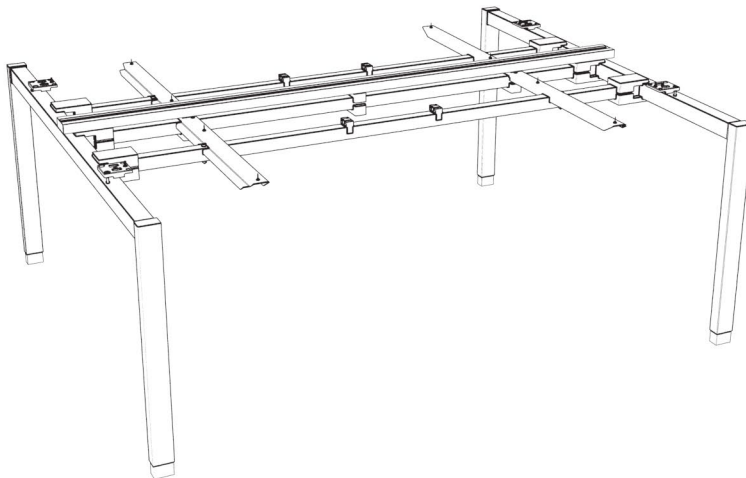
Pour les châssis à deux côtés, les pieds intermédiaires en retrait sont toujours droits, permettant ainsi un dégagement suffisant pour les jambes et de l'espace pour des utilisateurs supplémentaires.



- Pour les châssis à un côté, les pieds intermédiaires **ne sont pas** en retrait. On ne peut donc **pas** asseoir d'autres utilisateurs là où se trouvent les pieds.
- Il est également **impossible** d'asseoir des utilisateurs du côté opposé du châssis puisque les châssis à un côté sont dotés d'un panneau modeste.

aperçu des trusses de raccordement

La trousse de raccordement peut être installée sur un châssis à deux côtés et permet de reculer les poutres avant vers le centre du châssis et pour offrir un dégagement supplémentaire à la hauteur des genoux.

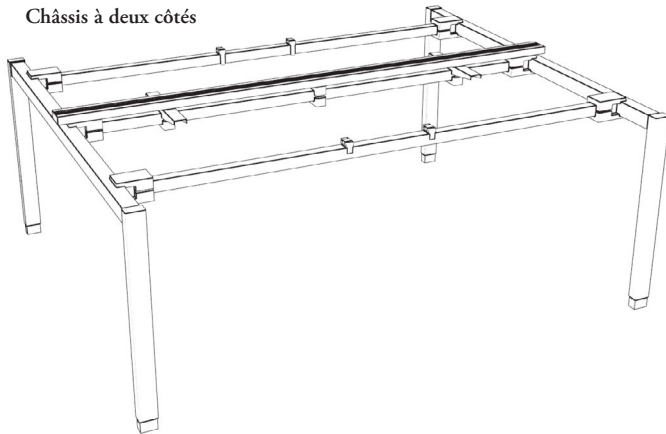


Trousse de raccordement (WWSLK)

- Permet à la poutre avant d'être en retrait de 14 po sur un châssis de 24 po de profondeur et de 20 po sur un châssis de 30 po de profondeur.
- Offerte pour les largeurs de surfaces de travail de 48 po à 72 po.
- S'installe sur les châssis à deux côtés seulement.
- **Ne peut pas** être utilisée avec les produits suivants :
 - console à hauteur réglable (WWSCT)
 - porte-UCT (WWSCP)
 - caisson-classeur et casier suspendus,
 - armoire d'extrémité installée par-dessus une surface
 - surfaces de retour (WWWRRS, WWWRRB)
 - surface de travail coulissante (WWWRS)
 - chemin de câbles inclinable (WWED)
 - embouts à hauteur réglable (WWSPK)

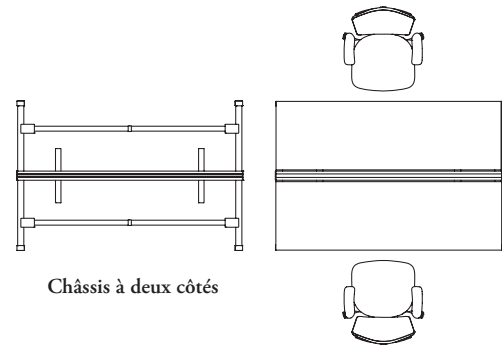
aperçu des châssis complets

Les châssis complets sont utilisés pour les bureaux de 48 po à 96 po. Ils sont offerts à un ou à deux côtés et ne requièrent l'ajout d'aucun autre châssis.



Châssis à deux côtés

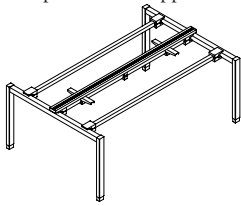
- Les châssis complets comprennent deux supports d'extrémité, des poutres de soutien avec consoles pour soutenir les surfaces de travail et une poutre pour accessoires.
- Les pieds des supports d'extrémité sont droits ou angulaires sur les châssis à un côté et à deux côtés. Les pieds courbés ne sont toutefois offerts que sur les châssis à deux côtés.
- Les châssis ont une plage de réglage nominale de 2 po, soit 1 po en dessous et 1 po au-dessus.
- Les largeurs offertes vont de 48 po à 96 po, par intervalles de 6 po.
- Les profondeurs offertes sont de 48 po, 60 po et 72 po pour les châssis à deux côtés et de 24 po, 30 po et 36 po (nominale) pour les châssis à un côté.



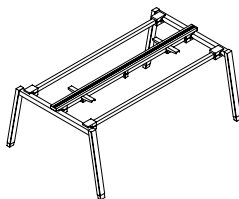
Châssis à deux côtés

Châssis complet à deux côtés (WWSDC)

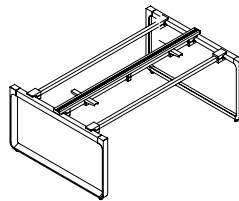
Comprend deux supports d'extrémité.



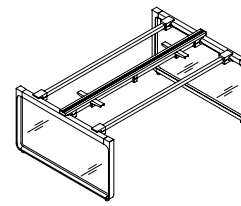
Pieds droits



Pieds angulaires



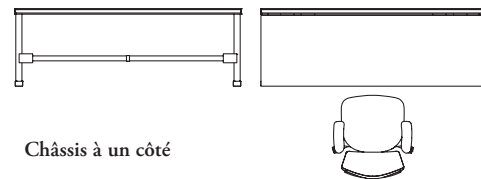
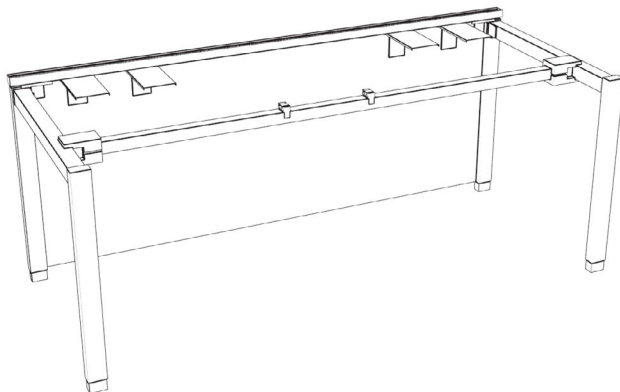
Pied courbé – ouvert



Pied courbé – verre

- Les châssis complets **ne peuvent pas** être reliés à un autre châssis; ils sont destinés à être utilisés seuls.
- Les châssis complets à deux côtés sont conçus pour accueillir de deux à quatre utilisateurs.

Châssis à un côté

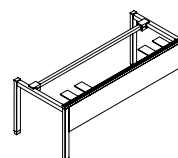


Châssis à un côté

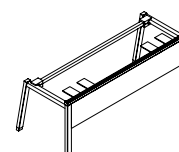
- Les châssis complets **ne peuvent pas** être reliés à un autre châssis; ils sont destinés à être utilisés seuls.
- Les châssis complets à un côté sont conçus pour accueillir un ou deux utilisateurs.

Châssis complet à un côté (WWSSC)

Comprend deux supports d'extrémité.



Pieds droits

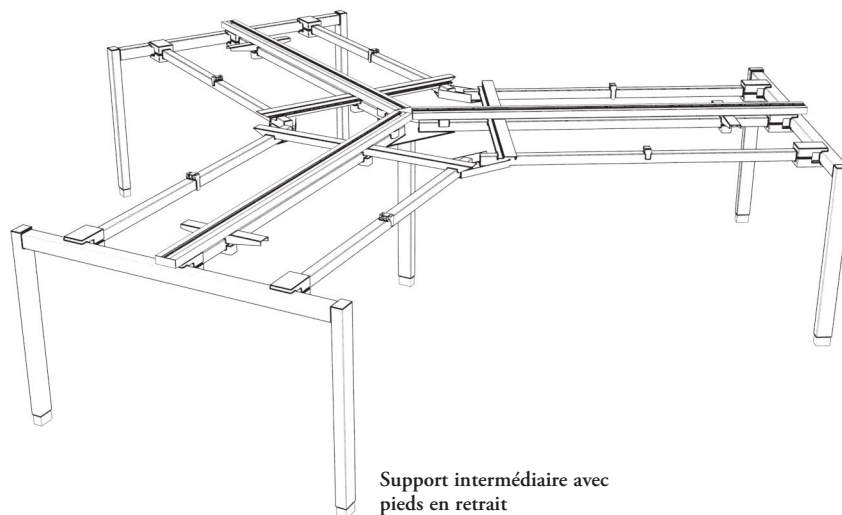


Pieds angulaires

aperçu des châssis à 120°

Les châssis à 120° intègrent diverses composantes des châssis à deux côtés Interpret pour créer une variété d'aménagements. Ils sont offerts uniquement à deux côtés.

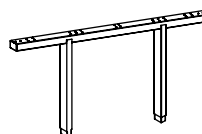
Châssis à 120° avec trois supports d'extrémité



Support intermédiaire avec pieds en retrait

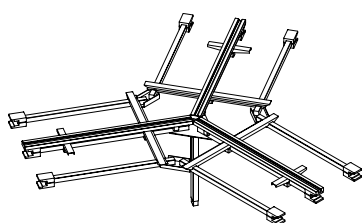
Châssis à 120° (WWSTW)

- Les châssis à 120° comprennent trois poutres de soutien centrales horizontales, des consoles pour soutenir les surfaces de travail, trois poutres pour accessoires et un pied central, et peuvent venir sans support d'extrémité ou avec un, deux ou trois supports d'extrémité.
- Les largeurs offertes sont de 48 po, de 54 po et de 60 po.
- Les profondeurs offertes vont de 48 po à 60 po.
- Les pieds des supports d'extrémité sont droits, angulaires ou courbés.
- La trousse de raccordement (WWSLK) **ne peut pas** être utilisée sur les châssis à 120°.



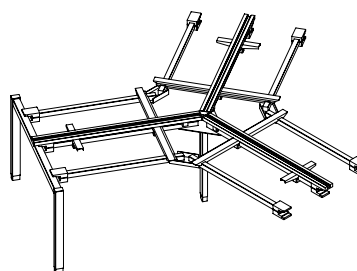
Support intermédiaire avec pieds en retrait (WWSMD)

Le support intermédiaire avec pieds en retrait sert à raccorder deux châssis à 120° ou un châssis à 120° à un châssis de centre ou de fin de module à deux côtés.



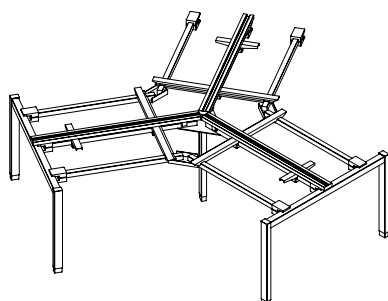
Sans support d'extrémité

À utiliser avec trois châssis à deux côtés ou à 120° et des supports intermédiaires avec pieds en retrait.



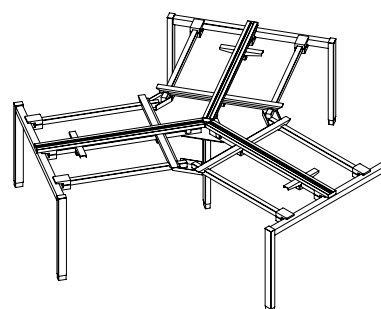
Avec un support d'extrémité

À utiliser avec deux châssis à deux côtés ou à 120° et des supports intermédiaires avec pieds en retrait.



Avec deux supports d'extrémité

À utiliser avec un châssis à deux côtés ou à 120° et un support intermédiaire avec pieds en retrait.

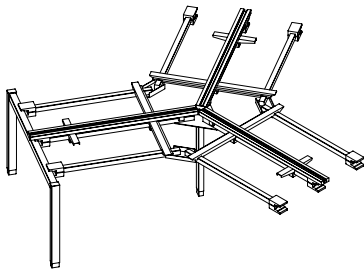


Avec trois supports d'extrémité

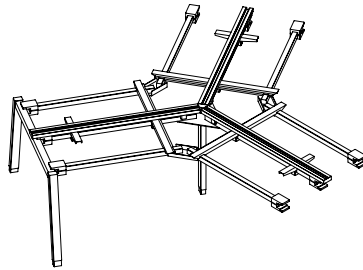
À utiliser sans châssis additionnel.

aperçu des châssis à 120° (suite)

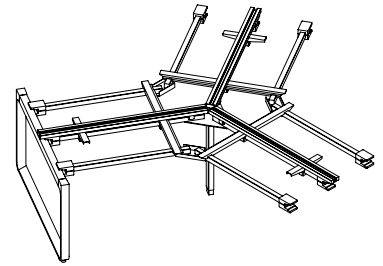
Châssis à 120° avec un support d'extrémité



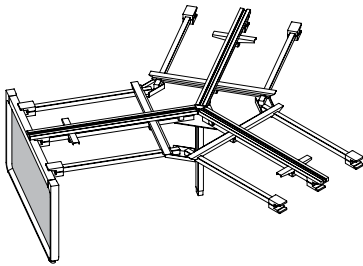
Un support d'extrémité – pieds droits



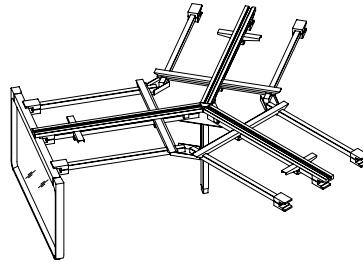
Un support d'extrémité – pieds angulaires



Un support d'extrémité – pied courbé

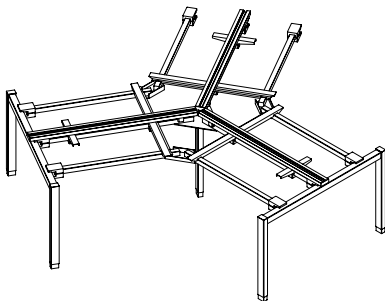


Un support d'extrémité – pied courbé avec panneau intercalaire en placage

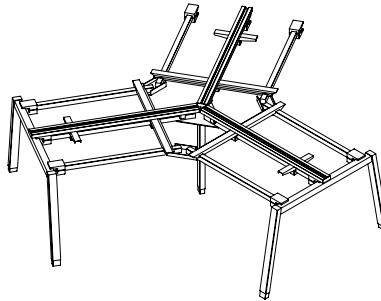


Un support d'extrémité – pied courbé avec panneau intercalaire en verre

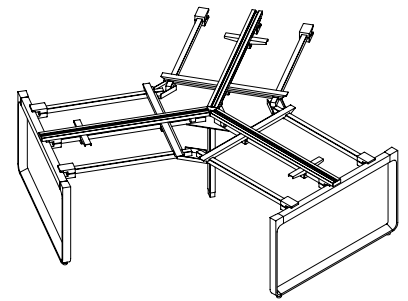
Châssis à 120° avec deux supports d'extrémité



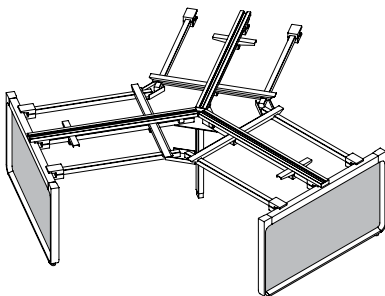
Deux supports d'extrémité – pieds droits



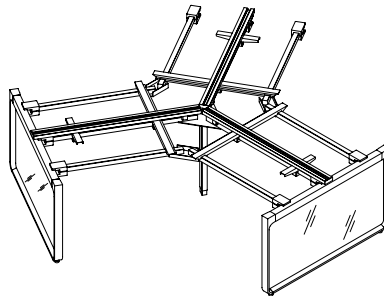
Deux supports d'extrémité – pieds angulaires



Deux supports d'extrémité – pied courbé ouvert



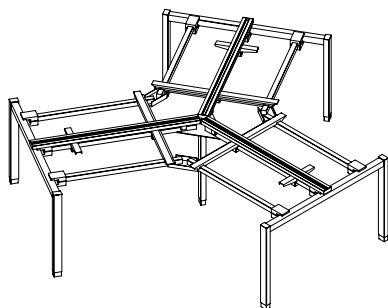
Deux supports d'extrémité – pied courbé avec panneau intercalaire en placage



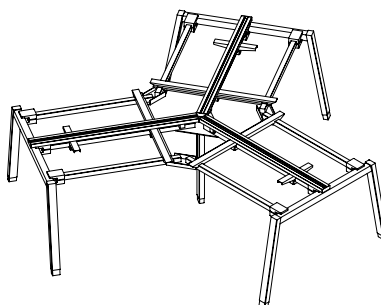
Deux supports d'extrémité – pied courbé avec panneau intercalaire en verre

aperçu des châssis à 120° (suite)

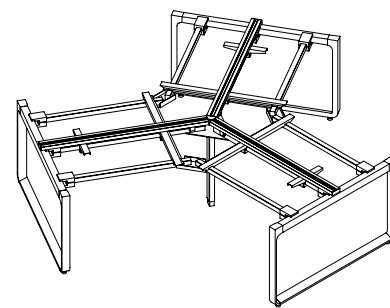
Châssis à 120° avec trois supports d'extrémité



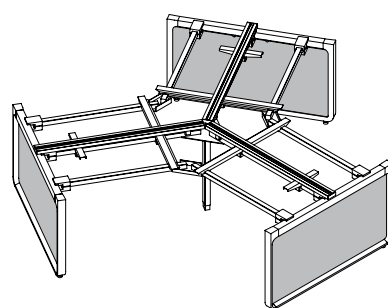
Trois supports d'extrémité – pieds droits



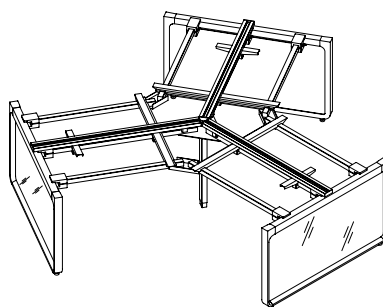
Trois supports d'extrémité – pieds angulaires



Trois supports d'extrémité – pieds courbés ouverts



Trois supports d'extrémité – pieds courbés avec panneau intercalaire en placage

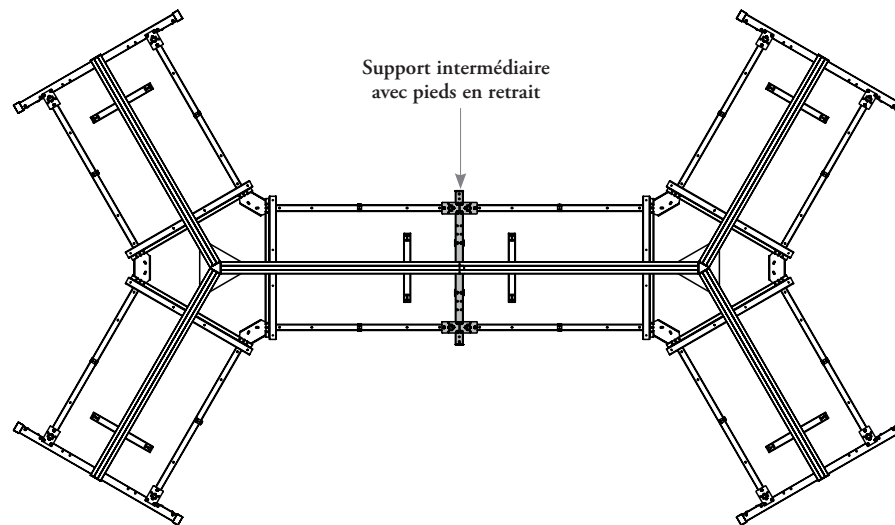


Trois supports d'extrémité – pieds courbés avec panneau intercalaire en verre

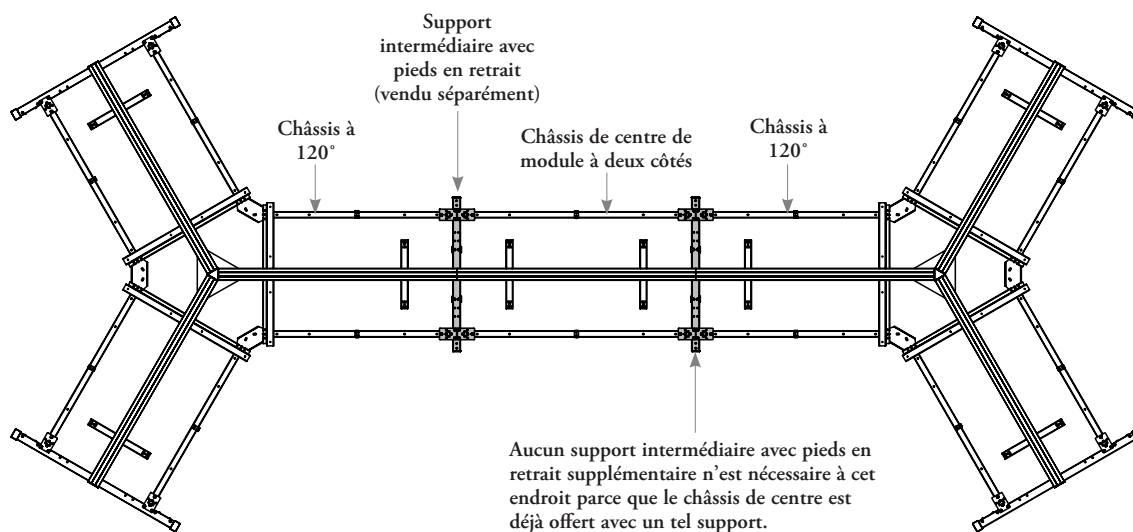
aménagements avec châssis à 120°

Il importe de tenir compte de ce qui suit dans les aménagements comportant des châssis à 120°.

- Les châssis à 120° peuvent être intégrés à un châssis à deux côtés de début, de centre et de fin de module ou à un autre châssis à 120° pour créer des postes de travail plus spacieux raccordés par des supports intermédiaires avec pieds en retrait.
- Les pieds du support intermédiaire sont toujours droits et sont situés à 16 po du rebord, afin d'offrir suffisamment d'espace pour les jambes.



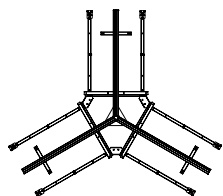
Le support intermédiaire avec pieds en retrait est utilisé pour raccorder deux châssis à 120°.



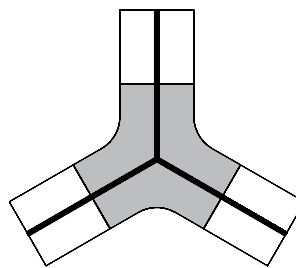
Un support intermédiaire avec pieds en retrait est utilisé pour raccorder un châssis à 120° à un châssis de centre de module à deux côtés.

aménagements avec châssis à 120° (suite)

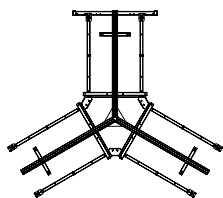
Plusieurs configurations sont possibles avec les châssis à 120° selon la configuration du piètement voulu (avec un, deux ou trois supports d'extrémité).



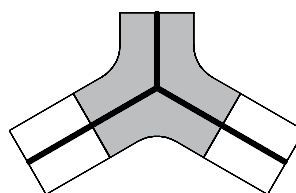
Châssis à 120° sans support d'extrémité.



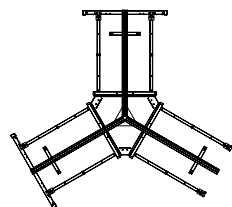
Un châssis à 120° sans support d'extrémité, aménagé avec trois châssis de début de module à deux côtés ou trois châssis de fin de module à deux côtés avec supports d'extrémité avec pieds en retrait.



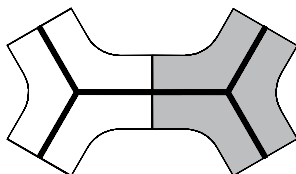
Châssis à 120° avec un support d'extrémité.



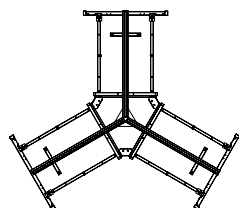
Un châssis à 120° avec un support d'extrémité, aménagé avec deux châssis de début de module ou deux châssis de fin de module à deux côtés avec deux supports d'extrémité avec pieds en retrait.



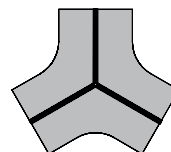
Châssis à 120° avec deux supports d'extrémité.



Deux châssis à 120° avec deux supports d'extrémité et un support intermédiaire avec pieds en retrait.



Châssis à 120° avec trois supports d'extrémité

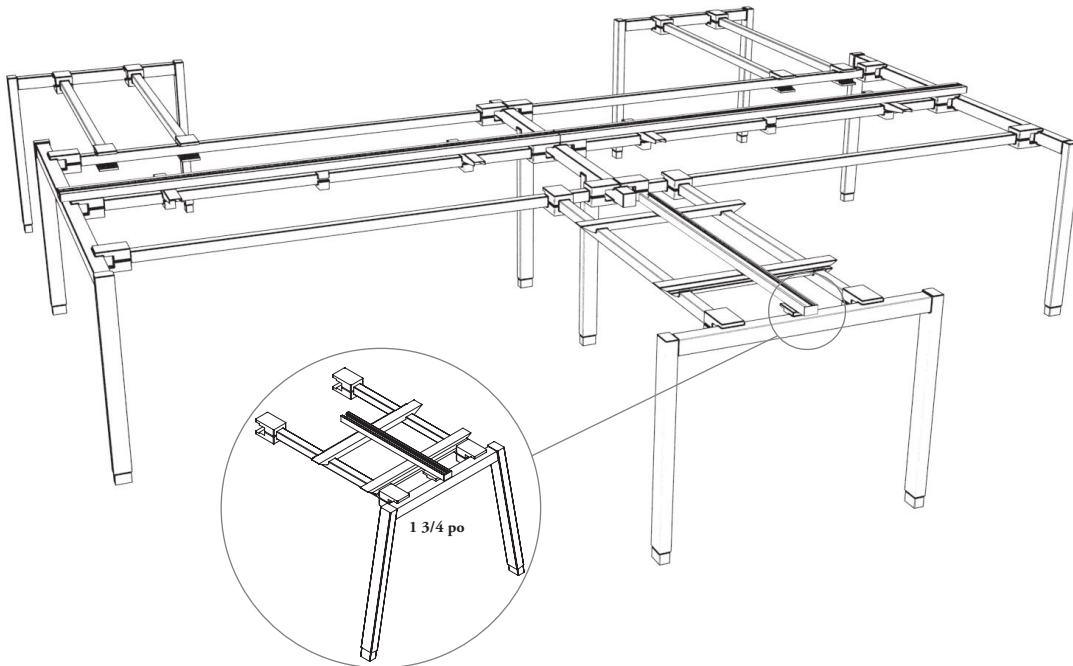


Un châssis à 120° avec trois supports d'extrémité.

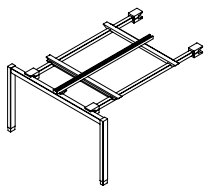
aperçu des châssis de retour

Les châssis de retour servent à soutenir les surfaces de travail secondaires. On peut les joindre à un châssis central à un côté ou à deux côtés et ils peuvent accueillir une ou deux surfaces de travail. On ne peut toutefois pas les joindre à un châssis à 120°.

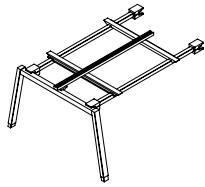
Châssis de retour double



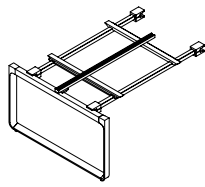
Une poutre pour accessoires mince de 1 3/4 po de largeur est placée au centre du châssis et peut soutenir les écrans, mais **pas** les armoires centrales ni les bras d'écran MAST.



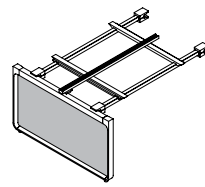
Pieds droits



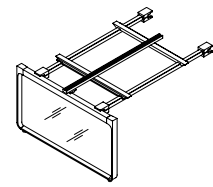
Pieds angulaires



Pied courbé – ouvert



Pied courbé – placage

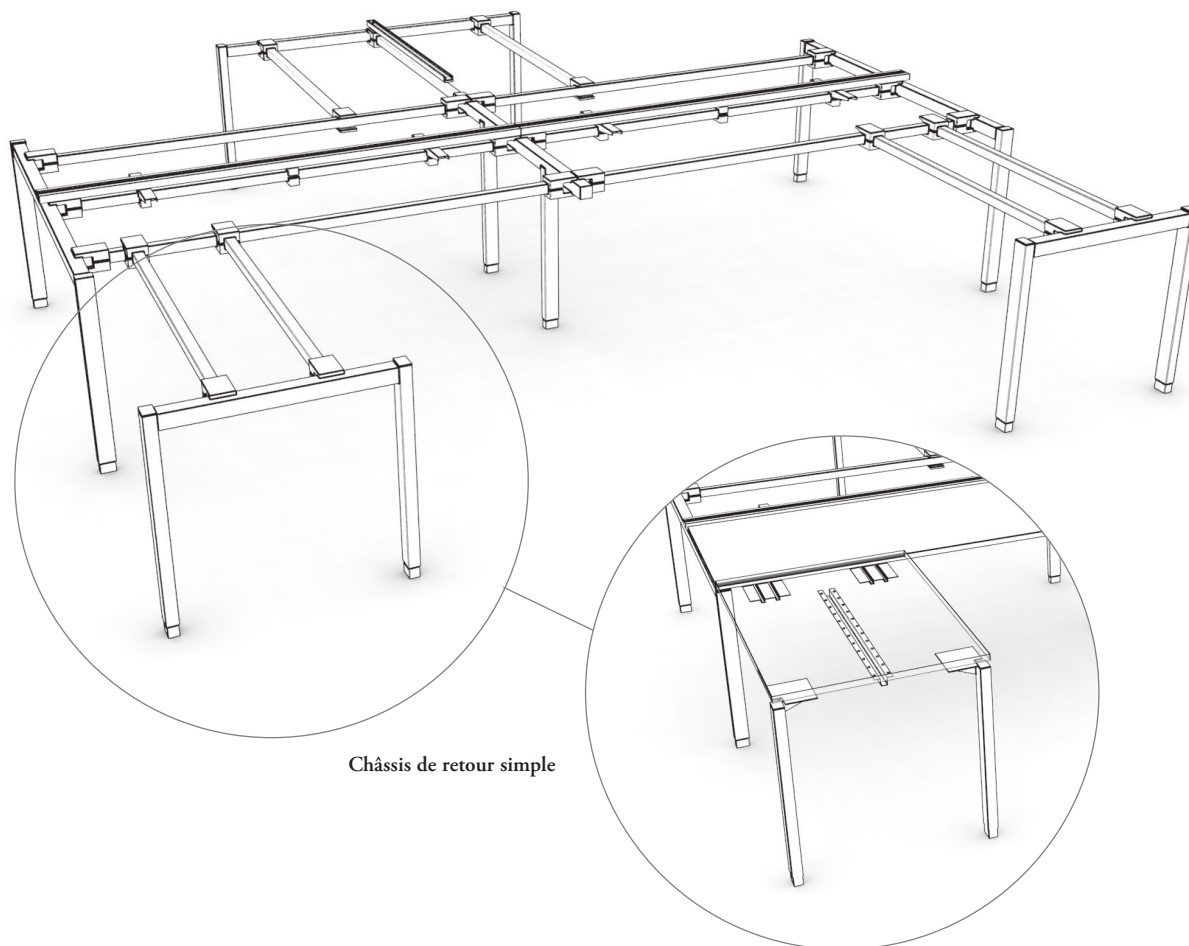


Pied courbé – verre

Châssis de retour double (WWSRD)

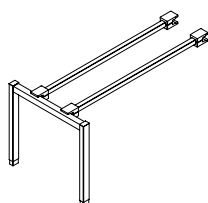
- Comprend un support d'extrémité, des poutres de soutien et une poutre pour accessoires mince pour l'installation d'écrans.
- Sert à recevoir deux surfaces de travail séparées par une poutre pour accessoires mince.
- Les profondeurs offertes sont de 36 po, 48 po et 60 po pour accueillir deux surfaces de travail de 18 po, 24 po ou 30 po.
- Les largeurs offertes vont de 24 po à 72 po, par intervalles de 6 po (les largeurs sont nominales et comprennent la largeur de l'unité au-delà du support d'extrémité); les dimensions réelles comptent 9 po de plus en profondeur pour pouvoir fixer le châssis de retour au châssis central.
- Les pieds des supports d'extrémité sont offerts en trois styles : droits, angulaires et courbés (les pieds angulaires et courbés ne peuvent **pas** être utilisés pour le châssis de 18 po de profondeur).
- L'armoire centrale **ne peut pas** être installée sur la poutre pour accessoires mince.
- Les châssis ont une plage de réglage nominale de 2 po, soit 1 po en dessous et 1 po au-dessus.
- Le châssis fait partie de la structure et peut supporter des armoires d'extrémité ou des rangements suspendus dans les configurations simples ou dos à dos.

aperçu des châssis de retour (suite)

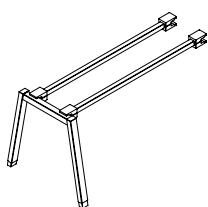


Châssis de retour simple

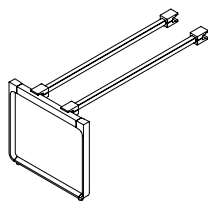
Il est possible d'utiliser des surfaces de retour (WWWRR_) avec des supports appropriés au lieu d'un châssis de retour. Consulter la page 60.



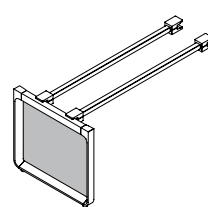
Pieds droits



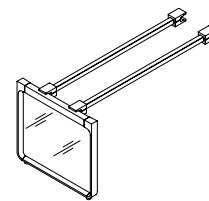
Pieds angulaires



Pied courbé – ouvert



Pied courbé – placage



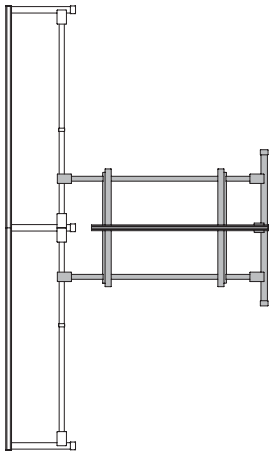
Pied courbé – verre

Châssis de retour simple (WWSRS)

- Sert à recevoir une seule surface de retour.
- Comprend un support d'extrémité et des poutres de soutien, mais **pas** de poutre pour accessoires.
- Les profondeurs offertes sont de 18 po, 24 po, 30 po, 36 po, 42 po et 48 po.
- Les largeurs offertes vont de 24 po à 72 po, par intervalles de 6 po (les largeurs sont nominales et comprennent la largeur de l'unité au-delà du support d'extrémité); les dimensions réelles comptent 9 po de plus en profondeur pour pouvoir fixer le châssis de retour au châssis central.
- Les pieds des supports d'extrémité sont offerts en trois styles : droits, angulaires et courbés (les pieds angulaires et courbés ne peuvent **pas** être utilisés pour le châssis de 18 po de profondeur).
- Le châssis fait partie de la structure et peut supporter des rangements suspendus dans les configurations simples (d'au moins 24 po de profondeur).
- Les châssis ont une plage de réglage nominale de 2 po, soit 1 po en dessous et 1 po au-dessus.

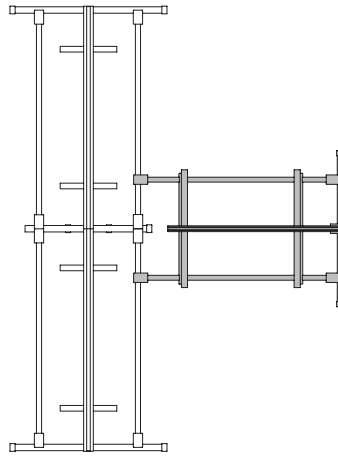
aménagements avec châssis de retour

Il importe de tenir compte de ce qui suit dans les aménagements comportant des châssis de retour.



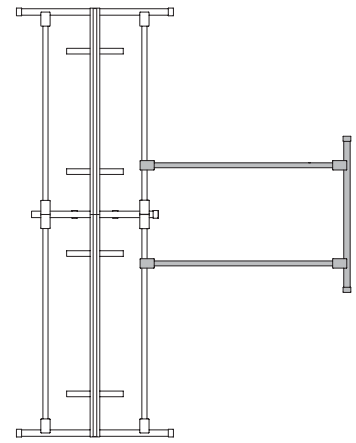
Châssis de retour double, fixation à un châssis à un côté (WWSRDU)

Doit être installé sur module et **ne peut pas** être utilisé avec la trousse de raccordement (WWSLK).



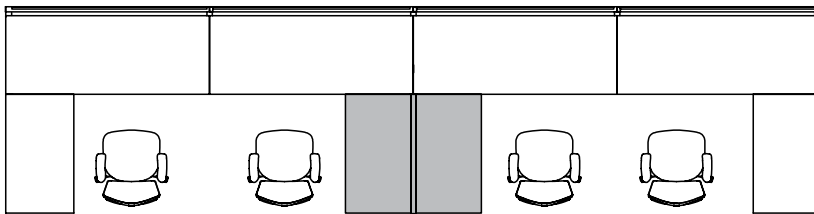
Châssis de retour double, fixation à un châssis à deux côtés (WWSRDU)

Doit être installé sur module et **ne peut pas** être utilisé avec la trousse de raccordement (WWSLK).



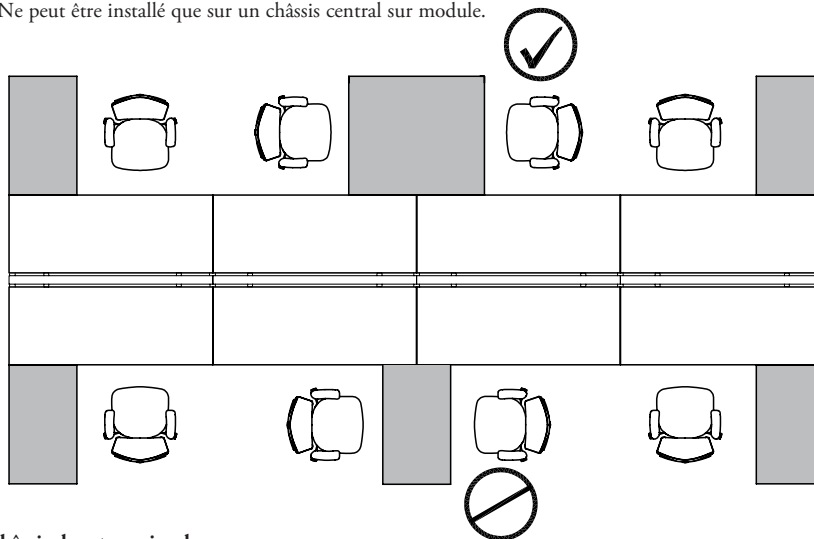
Châssis de retour simple (WWSRS)

S'installe sur ou hors module et **ne peut pas** être utilisé avec la trousse de raccordement (WWSLK).



Châssis de retour double

- Il sert à recevoir deux surfaces de travail dans les configurations de regroupement de surfaces simples ou partagées (châssis central à un côté illustré).
- Lorsqu'on commande ce châssis, on doit choisir entre l'option À un côté ou À deux côtés, car ces deux options ont un style de montage différent et **ne sont pas** interchangeables.
- Ne peut être installé que sur un châssis central sur module.

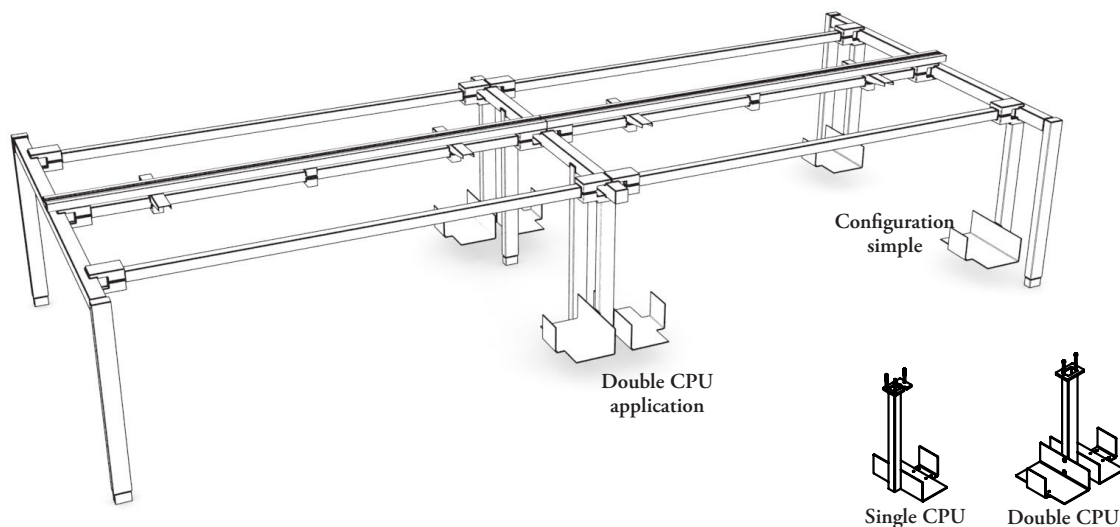


Châssis de retour simple

- Il sert à recevoir une surface de travail dans les configurations de regroupement de surfaces simples ou partagées (châssis central à deux côtés illustré).
- Il peut être relié perpendiculairement n'importe où le long d'un châssis central sur module ou hors module.
- Dans une configuration sur module qui comprend un retour partagé chevauchant deux surfaces de travail principales, on **ne peut pas** utiliser une surface de travail et un châssis de 24 po de profondeur, car ils nuiraient au raccordement de la pince pour poutre.
- Peut accueillir un ou deux utilisateurs.

aperçu des porte-uct et les supports de renfort en retrait

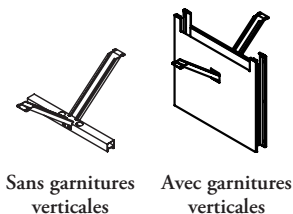
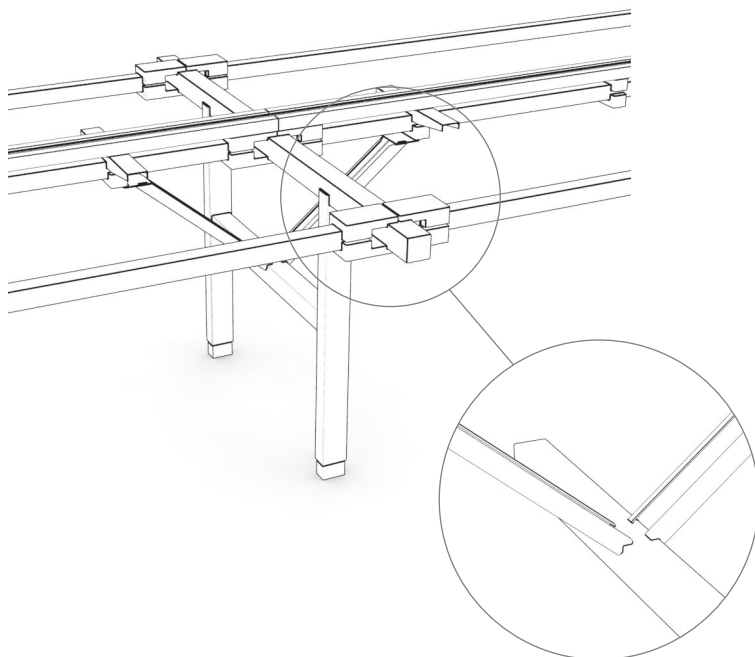
Les porte-UCT Interpret ajoutent une certaine fonctionnalité aux postes de travail.



Porte-UCT (WWSCP)

- Se fixe à la poutre pour permettre l'installation d'une UCT.
- Offert en configurations simple ou double.
- Ce sont les seuls porte-UCT à pouvoir être utilisés avec les surfaces de travail coulissantes.
- **Ne peut pas** être utilisé avec la trousse de raccordement (WWSLK).

Interpret offre des renforts de support intermédiaire avec pieds en retrait afin de stabiliser davantage certains regroupements de postes de travail avec châssis à deux côtés.



Renfort de support intermédiaire avec pieds en retrait (WWSMG)

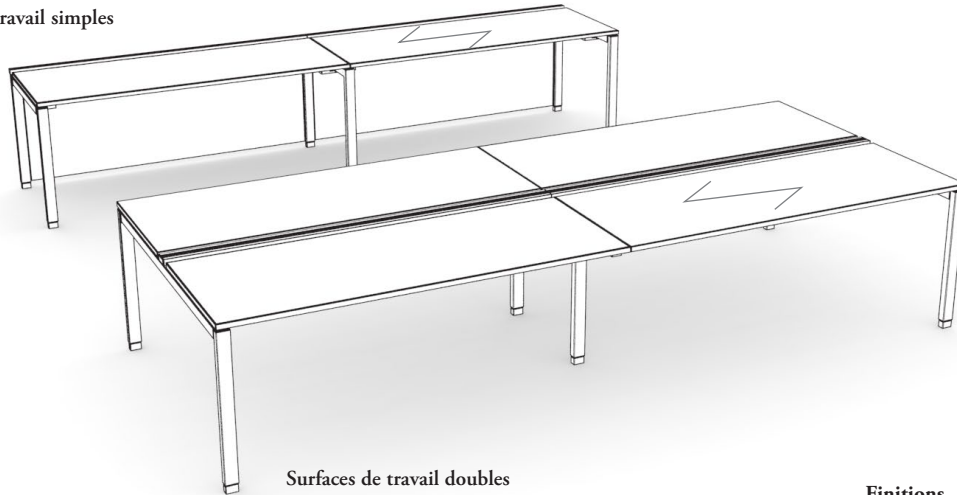
- Sert à stabiliser davantage certaines configurations de regroupements de surfaces à deux côtés qui ont un nombre excessif de rangements ou qui sont très longues.
- Ne peut être utilisé qu'avec un regroupement de surfaces à deux côtés.
- Couvre les deux côtés d'un support intermédiaire avec pieds en retrait.
- Peut être fixé à un regroupement existant. Veuillez communiquer avec le Service à la clientèle de Teknion pour savoir si un renfort de support intermédiaire avec pieds en retrait est nécessaire.
- Est livré avec ou sans garnitures verticales.

Les découpes sur la barre horizontale du renfort de support intermédiaire permettent à l'ensemble d'alimentation par la base ou aux câbles de communication d'être acheminés.

aperçu des surfaces de travail simples et partagées

Les surfaces de travail Interpret s'installent sur le châssis à un ou à deux côtés. Divers niveaux d'accessibilité à l'alimentation sont offerts, selon la surface de travail choisie.

Surfaces de travail simples



Surfaces de travail doubles

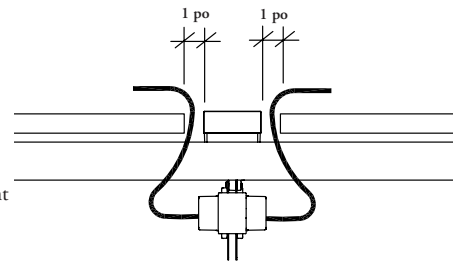
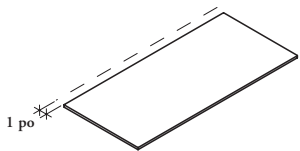
Finitions

Les surfaces de travail sont offertes en stratifié Source, en stratifié Foundation et en Flintwood.

← Fil du bois

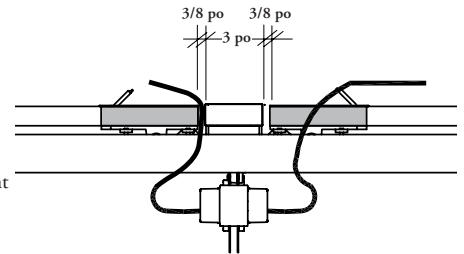
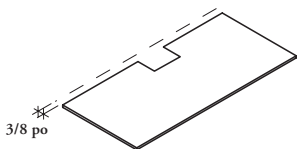
Surface de travail avec espace pour le passage des câbles (WWWRW) (illustrée ci-dessus)

- Cette surface de travail est offerte pour les châssis à un et à deux côtés et présente un espace de 1 po le long du rebord arrière pour permettre le passage des câbles vers le châssis en dessous.
- Le courant est accessible sous la surface.
- Les profondeurs offertes sont de 24 po, 30 po et 36 po, et les largeurs vont de 48 po à 96 po, par intervalles de 6 po.
- Il est possible d'ajuster la hauteur de la surface pour chaque utilisateur à l'aide de consoles à hauteur réglable, d'embouts et de boulons.



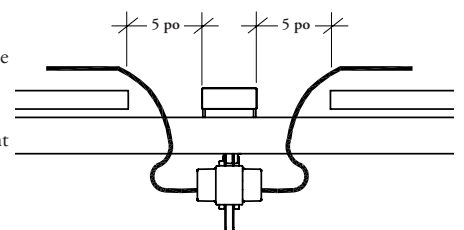
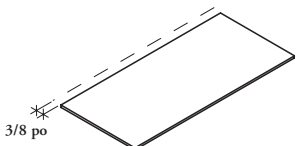
Surface de travail avec découpe pour prise d'alimentation (WWWRP)

- Cette surface de travail est offerte pour les châssis à un et à deux côtés et présente une découpe de 12 po de largeur par 5 po de profondeur au centre du rebord arrière de la surface de travail, ce qui permet l'accès au courant provenant de sous la surface.
- Une trappe d'accès électrique peut être commandée séparément.
- Les profondeurs offertes sont de 24 po, 30 po et 36 po, et les largeurs vont de 48 po à 96 po, par intervalles de 6 po.
- La surface conserve un espace de 3/8 po avec le rail pour accessoires pour permettre la gestion du câblage le long de son rebord arrière.



Surface de travail coulissante (WWWRS)

- Cette surface de travail est offerte pour les châssis à un et à deux côtés et se glisse de 5 po vers l'utilisateur pour permettre l'accès complet au courant provenant de sous le châssis.
- Les profondeurs offertes sont de 24 po, 30 po et 36 po, et les largeurs vont de 48 po à 96 po, par intervalles de 6 po.
- Une fois la surface fermée, il reste un espace de 3/8 po entre celle-ci et le rail pour accessoires pour permettre la gestion du câblage le long de son rebord arrière.
- **Ne peut pas** être utilisée avec la trousse de raccordement (WWSLK).

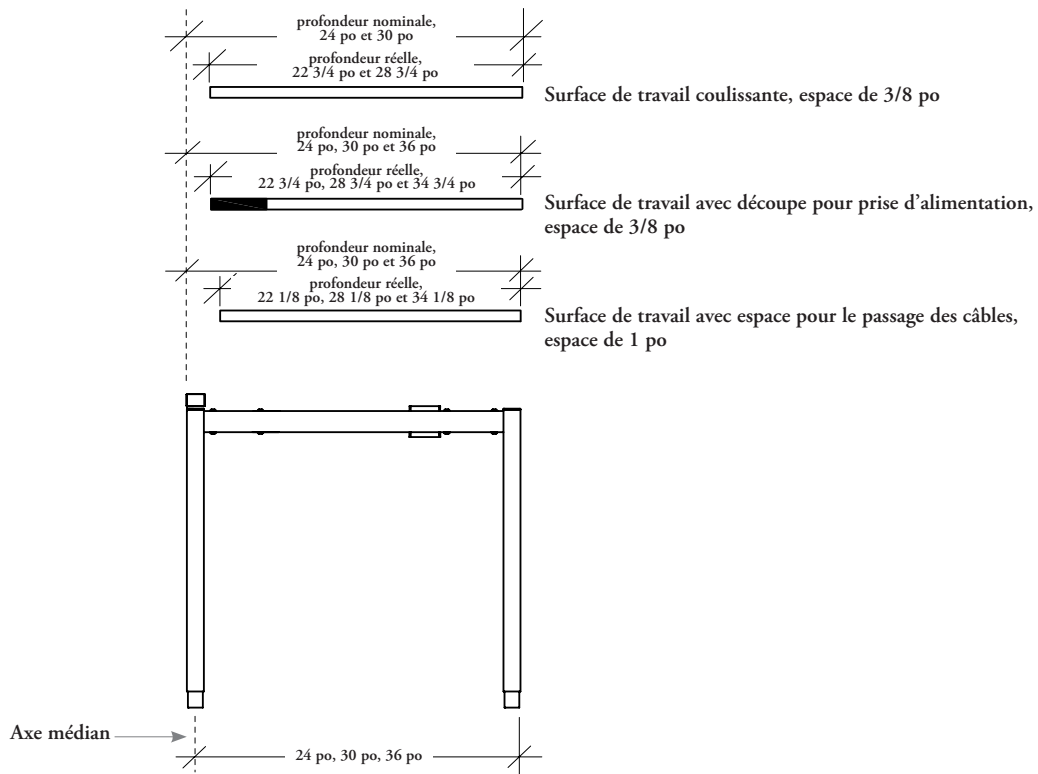


aménagements avec surfaces de travail simples et partagées

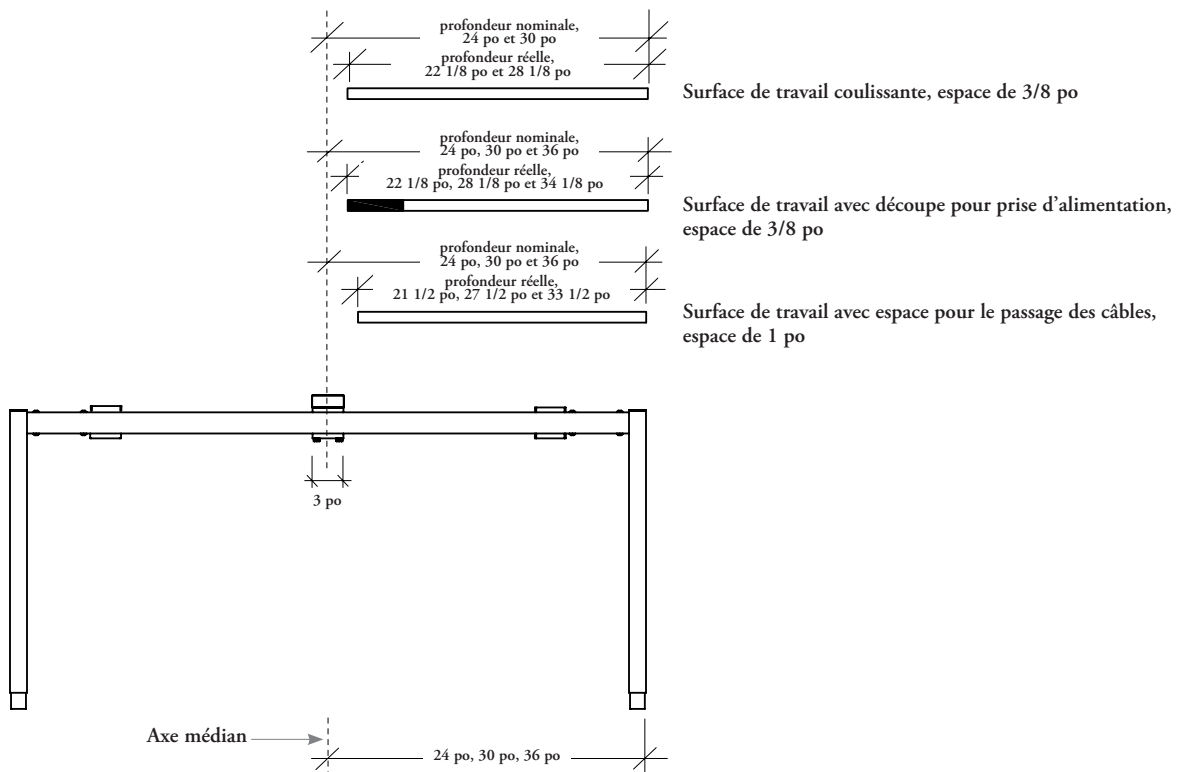
Il importe de tenir compte de ce qui suit dans les aménagements comportant des surfaces de travail simples et partagées.

La profondeur des surfaces de travail est nominale. La profondeur réelle des surfaces de travail pour châssis à un ou à deux côtés est différente selon le type de surface choisi.

Surface de travail simple

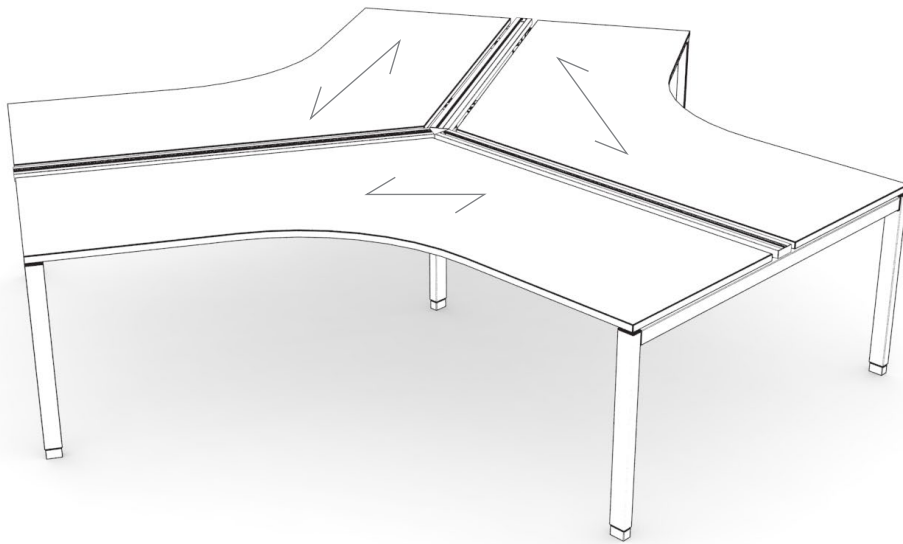


Surface de travail partagée



aperçu des surfaces de travail à 120°

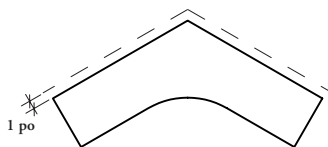
Les surfaces de travail à 120° sont installées sur un châssis 120° à deux côtés. Divers niveaux d'accessibilité à l'alimentation sont offerts, selon la surface de travail choisie.



Finitions

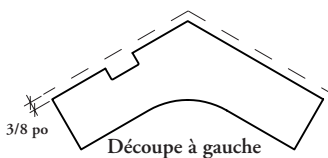
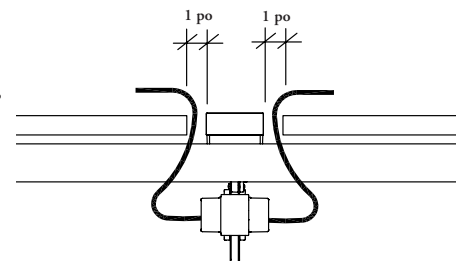
Les surfaces de travail sont offertes en stratifié Source, en stratifié Foundation et en Flintwood.

↗ Fil du bois



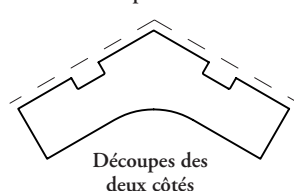
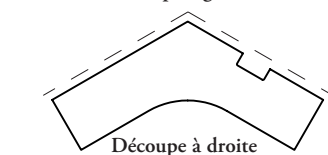
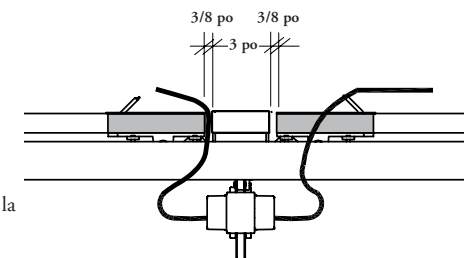
Surface de travail à 120° avec espace pour le passage des câbles (WWWTW) (illustrée ci-dessus)

- Les câbles peuvent passer le long du rebord arrière de la surface de travail, à travers un espace de 1 po qui mène sous la structure du châssis.
- Le courant est accessible sous la surface.
- Les profondeurs offertes sont de 24 po et 30 po, et les largeurs sont de 48 po, 54 po et 60 po.



Surface de travail avec découpe pour prise d'alimentation (WWWTC)

- La surface comprend une découpe de 12 po de largeur par 5 po de profondeur, soit à gauche, à droite ou des deux côtés du rebord arrière, pour permettre l'accès aux prises situées sous la surface de travail.
- Des trappes d'accès électrique sont requises et doivent être commandées séparément.
- Une fois fermée, la surface conserve un espace de 3/8 po pour permettre la gestion du câblage le long de son rebord arrière.
- Les profondeurs offertes sont de 24 po et 30 po, et les largeurs sont de 48 po, 54 po et 60 po.

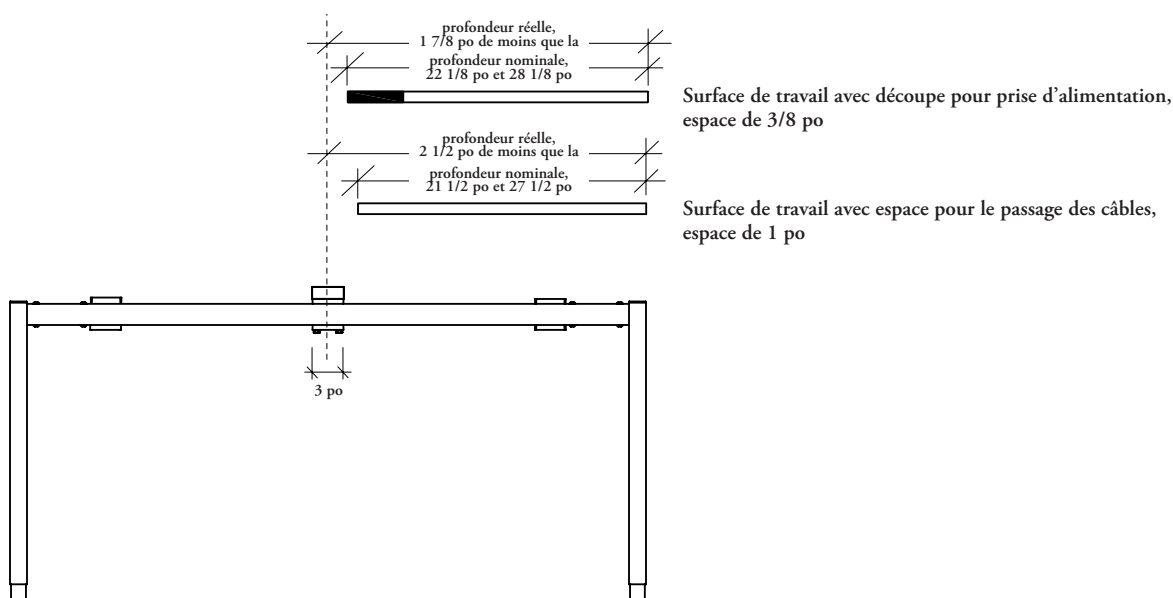


aménagements avec surfaces de travail à 120°

Il importe de tenir compte de ce qui suit dans les aménagements comportant des surfaces de travail à 120°.

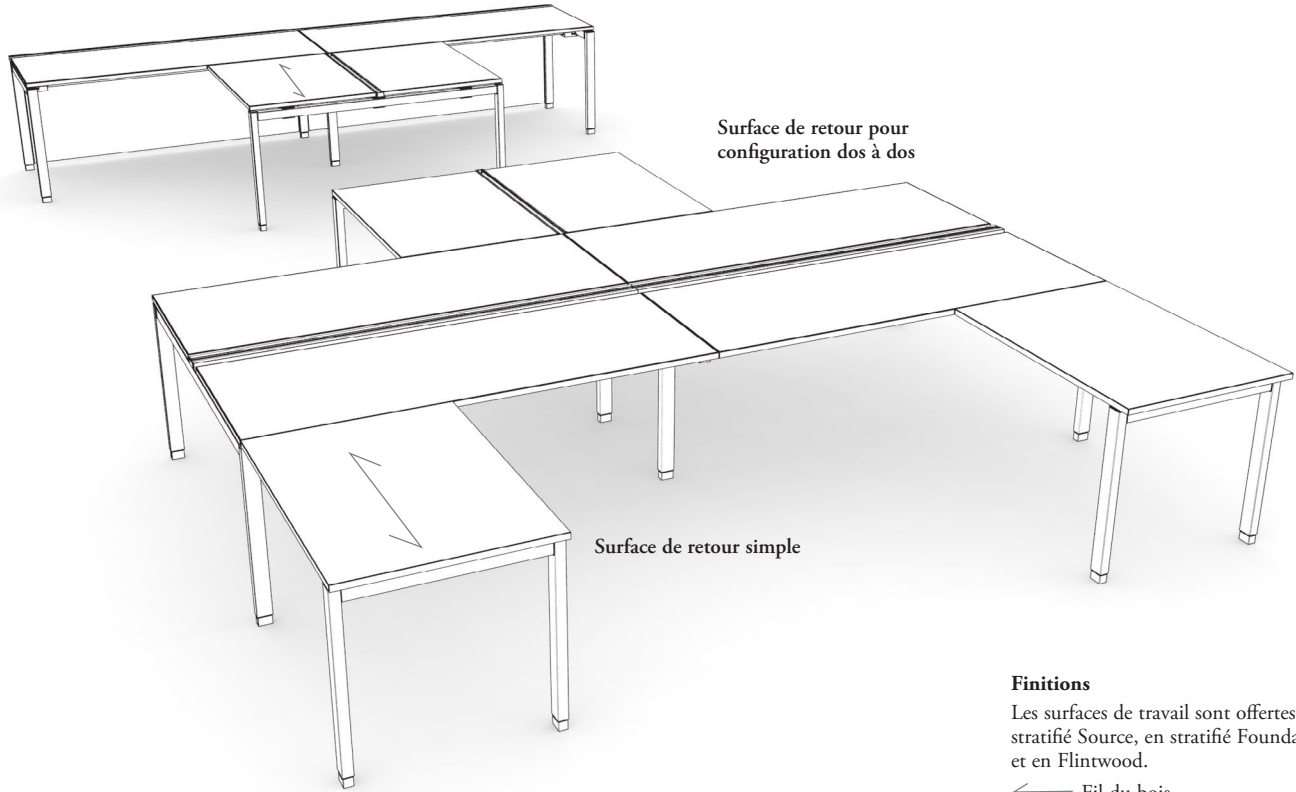
La profondeur des surfaces de travail est nominale. La profondeur réelle des surfaces de travail pour châssis à un ou à deux côtés est différente selon le type de surface choisi.

Surface de travail à 120°



aperçu des surfaces de retour

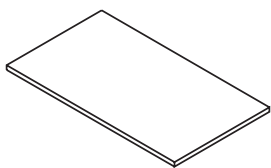
Les surfaces de retour Interpret s'installent sur un châssis de retour simple ou double en configuration simple ou dos à dos.



Finitions

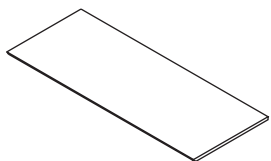
Les surfaces de travail sont offertes en stratifié Source, en stratifié Foundation et en Flintwood.

↔ Fil du bois



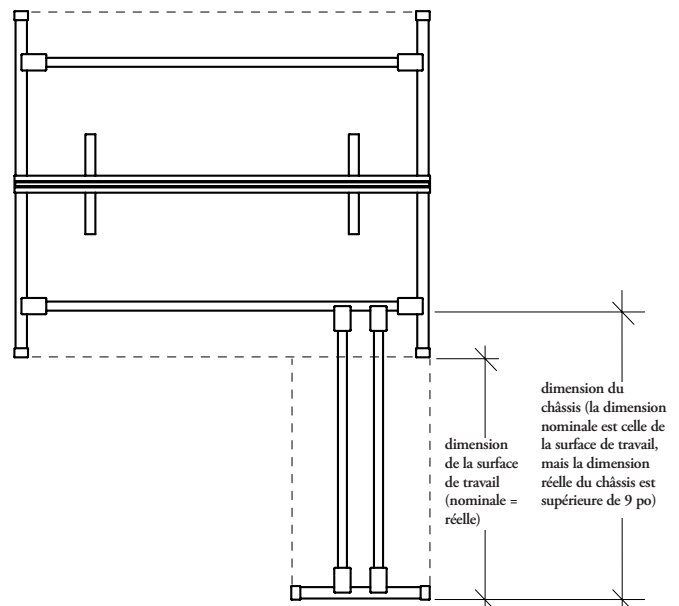
Surface de retour simple (WWWRRS)

- Ne peut être installée que sur le châssis de retour simple (WWSRS).
- Les profondeurs offertes sont de 18 po à 48 po, par intervalles de 6 po, ce qui permet une utilisation simple ou partagée.
- Les largeurs offertes sont de 24 po à 72 po, par intervalles de 6 po.



Surface de retour pour configuration dos à dos (WWWRRB)

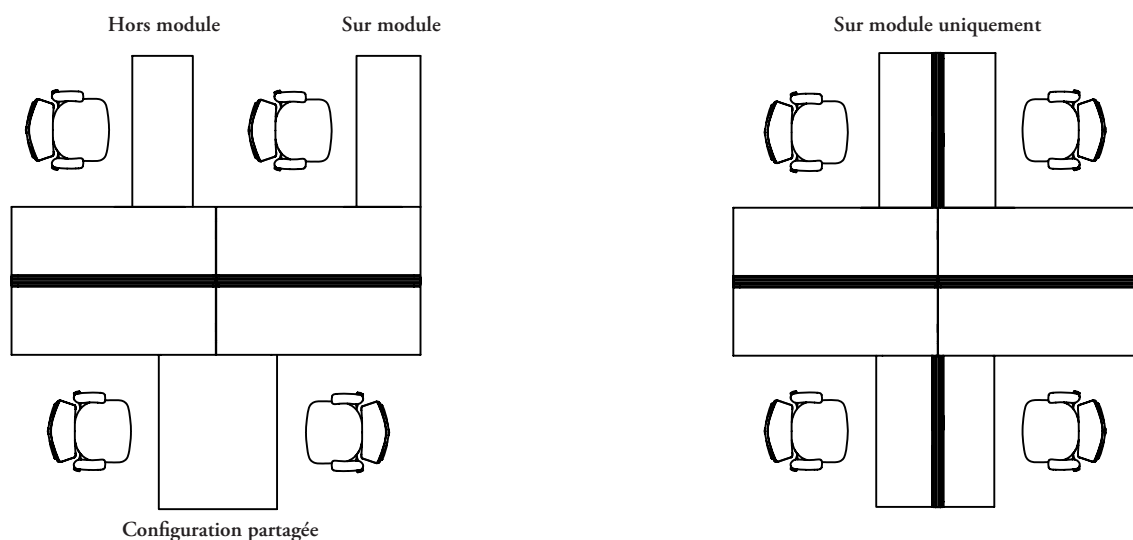
- Ne peut être installée que sur le châssis de retour double.
- Les profondeurs offertes sont de 18 po, 24 po et 30 po, et les largeurs vont de 24 po à 72 po, par intervalles de 6 po.
- On doit commander deux surfaces de travail pour chaque châssis de retour.



- Les châssis de retour sont installés sur la poutre de soutien avant sur le châssis central à un ou à deux côtés.
- Les châssis de retour ont une profondeur supérieure à celle de la surface de travail qu'ils supportent.
- Les dimensions du châssis sont nominales, et celles de la surface de travail sont réelles.

aménagements avec surfaces de retour

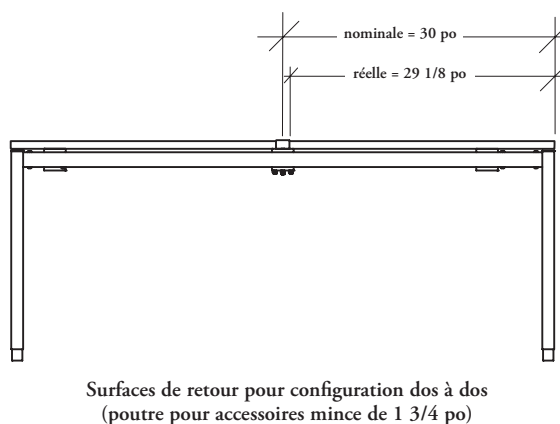
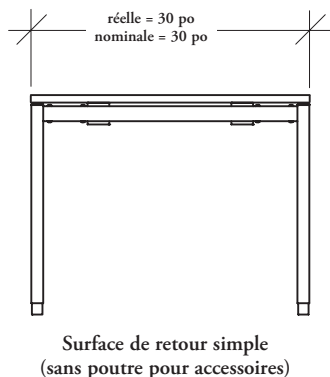
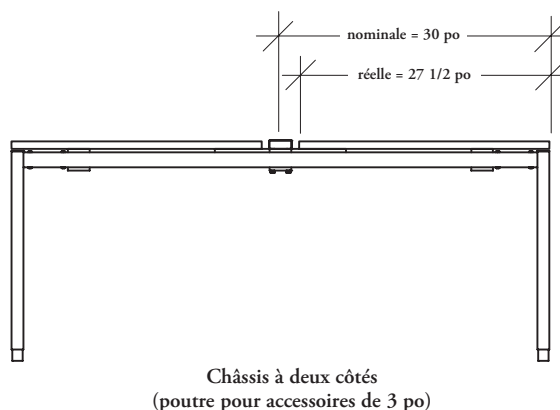
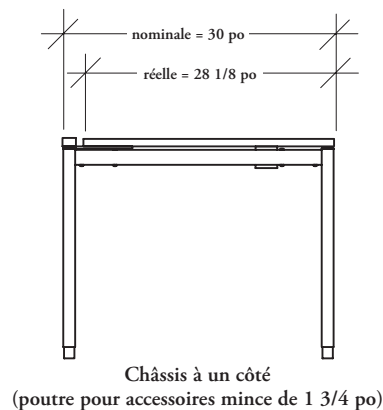
Il importe de tenir compte de ce qui suit dans les aménagements comportant des surfaces de travail.



Si aucune division face à face n'est nécessaire, les surfaces de retour simples peuvent être utilisées pour un ou plusieurs utilisateurs.

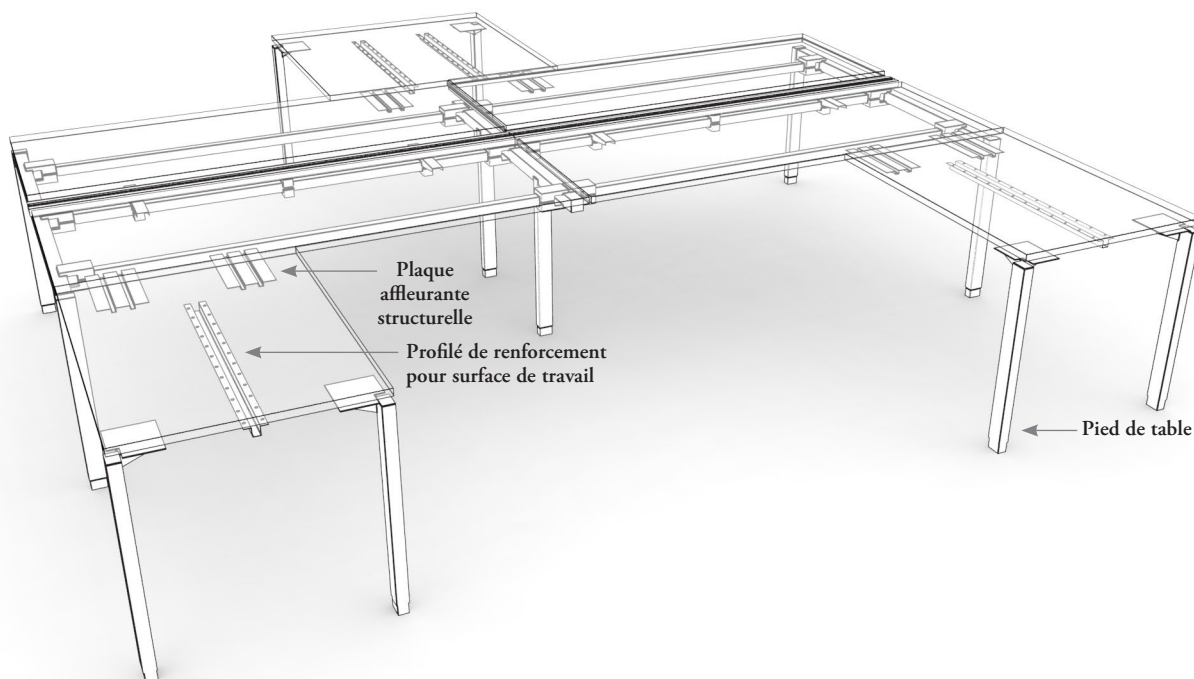
Si des écrans ou une division de l'espace face à face sont nécessaires, les surfaces de retour pour configuration dos à dos doivent être installées dos à dos entre deux utilisateurs.

Même si les profondeurs nominales sont similaires pour les châssis à un ou à deux côtés, les retours simples et les retours pour configuration dos à dos **ne sont pas** interchangeables. La profondeur du châssis et les dimensions du rail pour accessoires varient; les dimensions réelles sont donc différentes. Les exemples qui suivent illustrent une surface de travail de 30 po de profondeur nominale avec un espace de 1 po pour le passage des câbles, laquelle s'applique à tous les types de châssis.



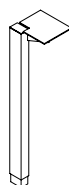
aperçu des supports pour surfaces de retour

Les surfaces de retour peuvent être fixées à une surface de travail simple ou partagée, offrant ainsi une solution plus économique.



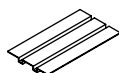
Plaque affleurante (WWSFP)

- Sert à aligner des surfaces de travail; n'assure pas la stabilité.



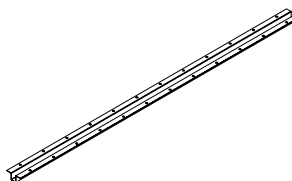
Pied de table (WWSWN)

- S'installe à l'extrémité d'une surface de retour dans une application semi-suspendue.
- Peut être fixe ou à hauteur réglable, et orienté à droite ou à gauche.
- Le pied à hauteur réglable a une plage de réglage de 6 po (3 po vers le haut et 3 po vers le bas).
- Le pied fixe a une plage de réglage de 2 po (1 po vers le haut et 1 po vers le bas).



Plaque affleurante structurale (WWSSP)

- Sert à raccorder et à aligner des surfaces de travail.



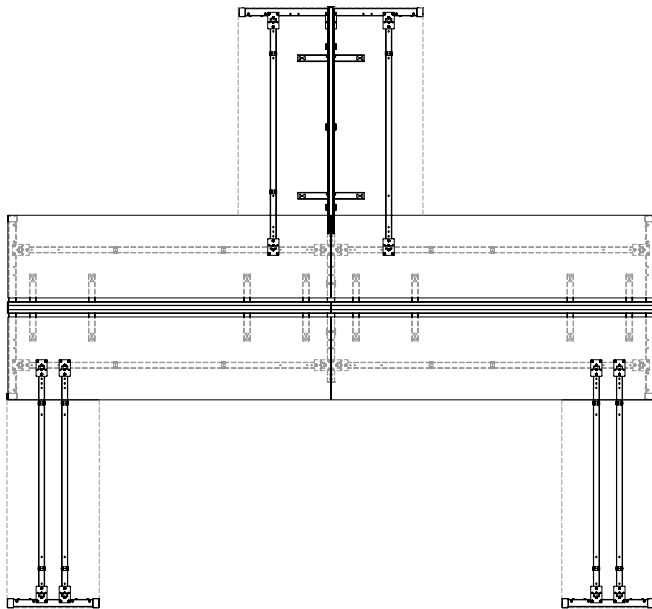
Profilé de renforcement pour surface de travail (UNRC)

- Renforce la surface de travail pour en prévenir le fléchissement.
- Requis pour toute surface de travail ayant une portée non soutenue de plus de 48 po.
- Deux profilés sont requis pour des surfaces de travail de 36 po de profondeur ou plus.
- Offert en longueurs de 36 po à 96 po, par intervalles de 6 po.

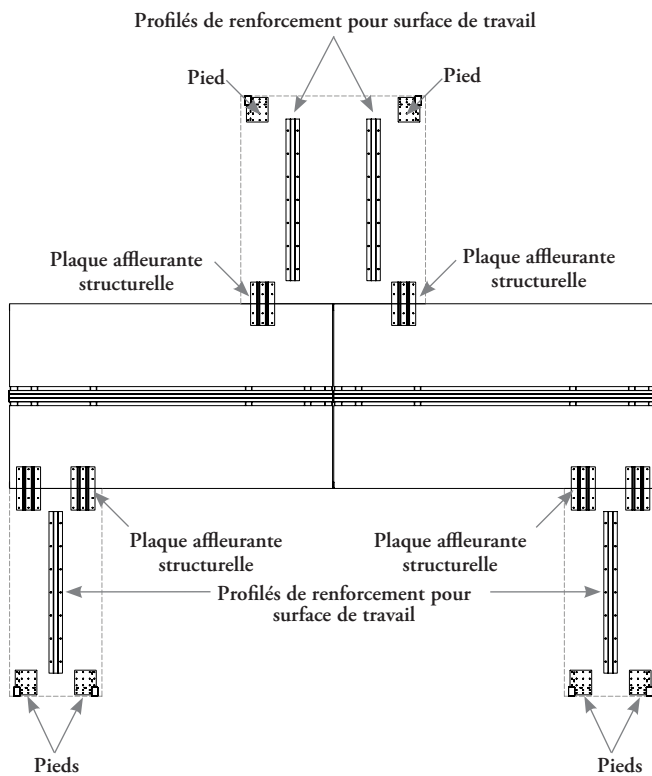
aménagements avec supports pour surfaces de retour

On peut installer une surface de retour sur un châssis; elle peut également être semi-suspendue à l'aide de supports.

Avec châssis

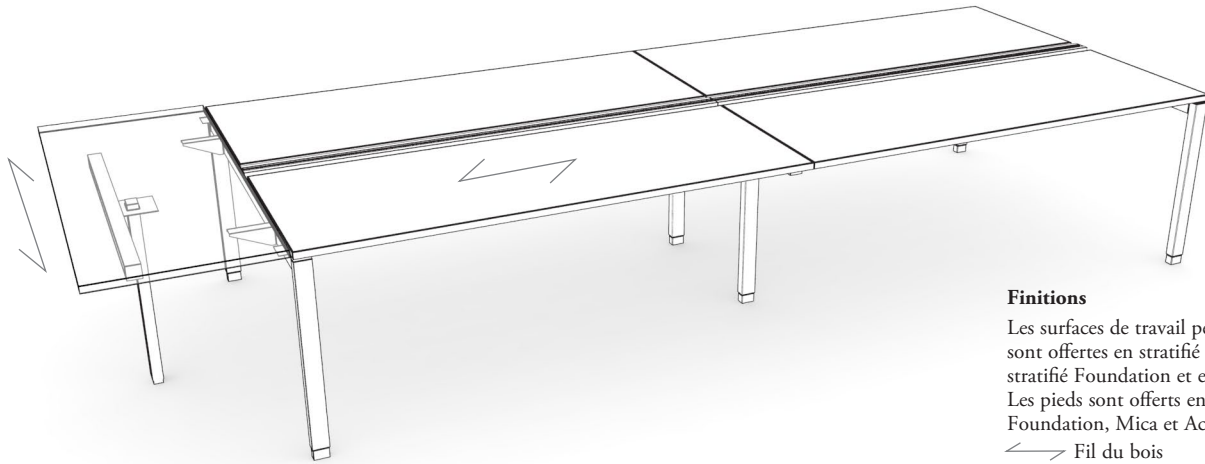


Avec supports



aperçu des surfaces de travail péninsule

Les surfaces de travail péninsule sont utilisées à l'extrémité d'un regroupement comme surface pour accueillir une armoire d'extrémité ou comme espace de réunion, en quel cas un ensemble de supports pour surface de travail péninsule est requis.

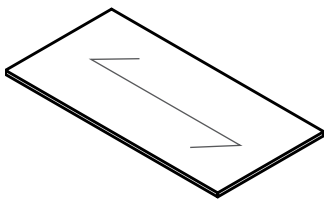


Finitions

Les surfaces de travail péninsule sont offertes en stratifié Source, en stratifié Foundation et en Flintwood. Les pieds sont offerts en finition Foundation, Mica et Accent.

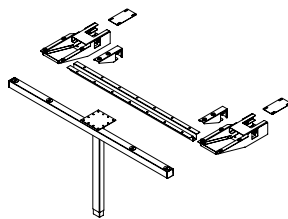
↔ Fil du bois

Le fil du bois des surfaces de travail péninsule est perpendiculaire à celui des surfaces de travail standard.



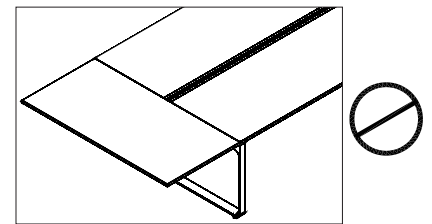
Surface de travail péninsule (WWWRL)

- Offerte en profondeurs de 16 po, 18 po, 24 po et 30 po.
- La surface de 16 po de profondeur est utilisée seulement comme dessus d'une armoire d'extrémité installée sous la surface de travail. Les autres profondeurs servent de surface pour les réunions et nécessitent un ensemble de supports pour surface de travail péninsule (WWSPP).
- Cette surface ne peut être utilisée qu'avec un châssis à deux côtés.

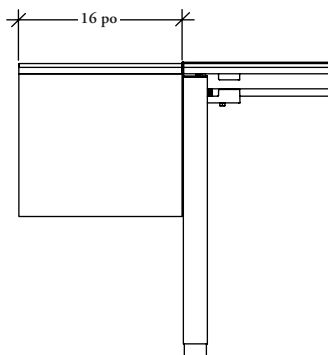


Ensemble de supports pour surface de travail péninsule (WWSPP)

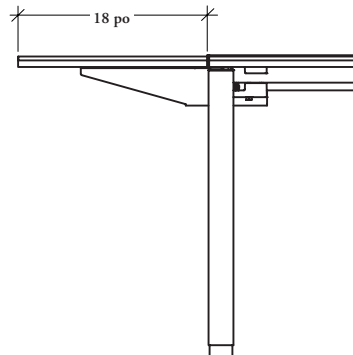
- Utilisé pour soutenir la surface de travail péninsule (WWWRL).
- Comprend des ferrures, un profilé de renforcement et un pied simple, selon les dimensions.
- Les profondeurs de 16 po et de 18 po **ne conviennent pas** à la trousse de raccordement (WWSKL).



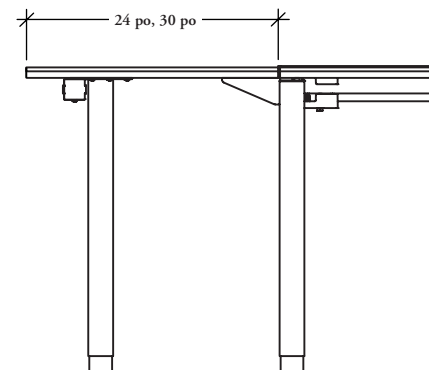
La surface de travail péninsule **ne peut pas** être utilisée avec les pieds courbés.



Un ensemble de supports n'est pas requis pour la surface de travail péninsule de 16 po de profondeur. La quincaillerie est comprise avec le rangement.



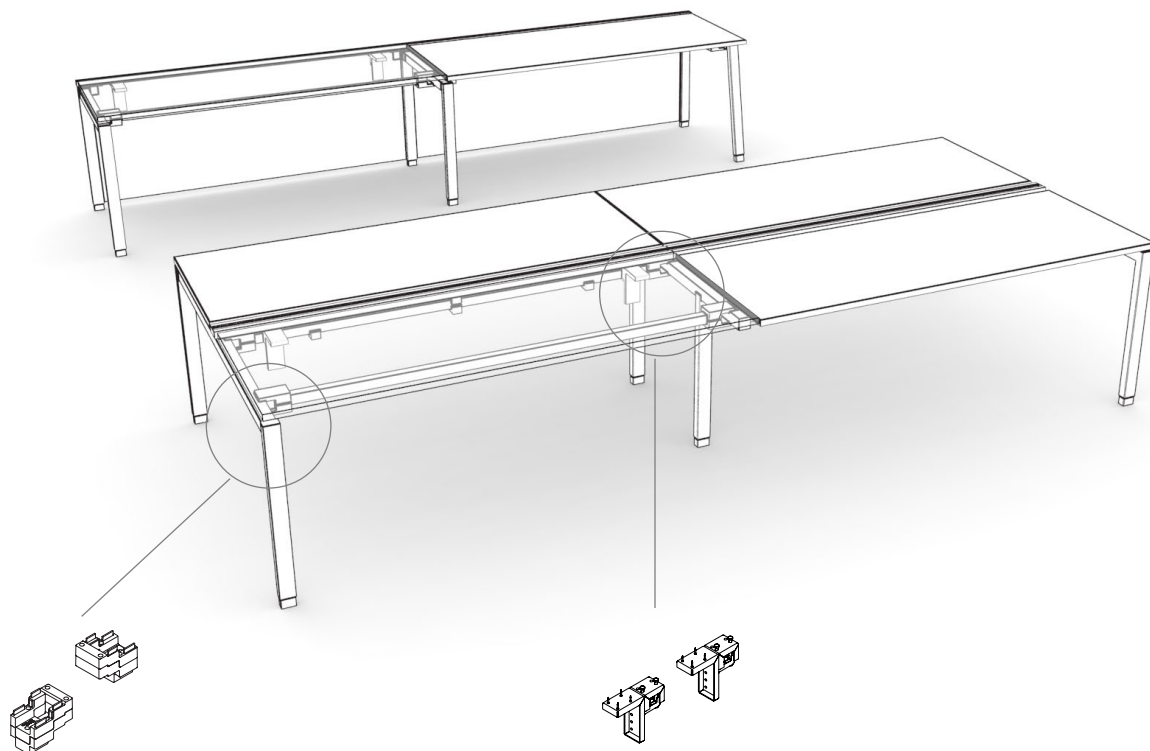
L'ensemble pour surface de travail de 18 po de profondeur ne comprend que les ferrures.



L'ensemble pour les surfaces de travail de 24 po et 30 po comprend des ferrures, un profilé de renforcement et un pied central.

aperçu des supports pour surfaces de travail à hauteur réglable

Les surfaces de travail sont fixées au châssis à une hauteur de 29 po. Les embouts et les consoles à hauteur réglable permettent aux surfaces de travail d'être ajustées sur une hauteur de 29 po à 32 po.



Embouts à hauteur réglable (WWSPK)

- Se fixent aux supports pour surélever la surface de travail et à la poutre de soutien avant pour offrir un plus grand dégagement.
- Chaque embout permet un ajustement de 1 po de hauteur.
- On peut empiler jusqu'à trois embouts.
- Offerts en paquet de 2 ou de 24.
- On doit commander deux embouts pour chaque surface de travail.
- **Ne peuvent pas** être utilisés avec les surfaces de travail coulissantes, les surfaces péninsule, les surfaces de retour ou la trousse de raccordement (WWSKL).

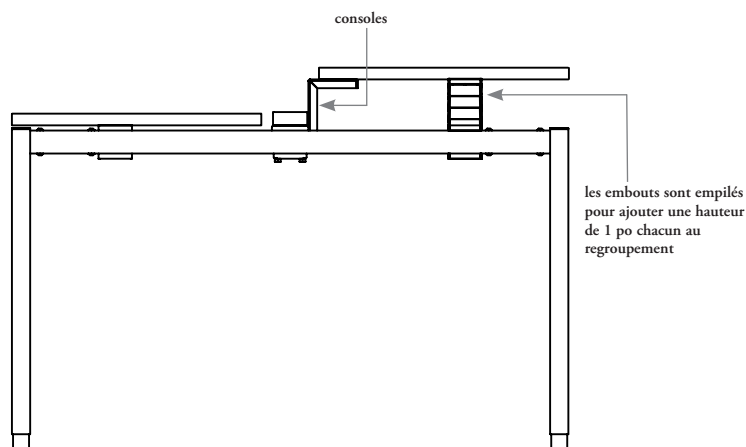
Console à hauteur réglable (WWST)

- Se fixe à la poutre de soutien centrale et sous la surface de travail pour permettre, lorsque combinée aux embouts à hauteur réglable, un ajustement en hauteur.
- Offerte en paquet de 2 ou de 24.
- On doit commander deux consoles pour chaque surface de travail en tenant compte de la largeur de la surface de travail. Les surfaces de travail de 60 po ou moins nécessitent deux ferrures de montage, tandis que les surfaces de 66 po ou plus en nécessitent quatre.
- **Ne peut pas** être utilisée avec la trousse de raccordement (WWSKL).



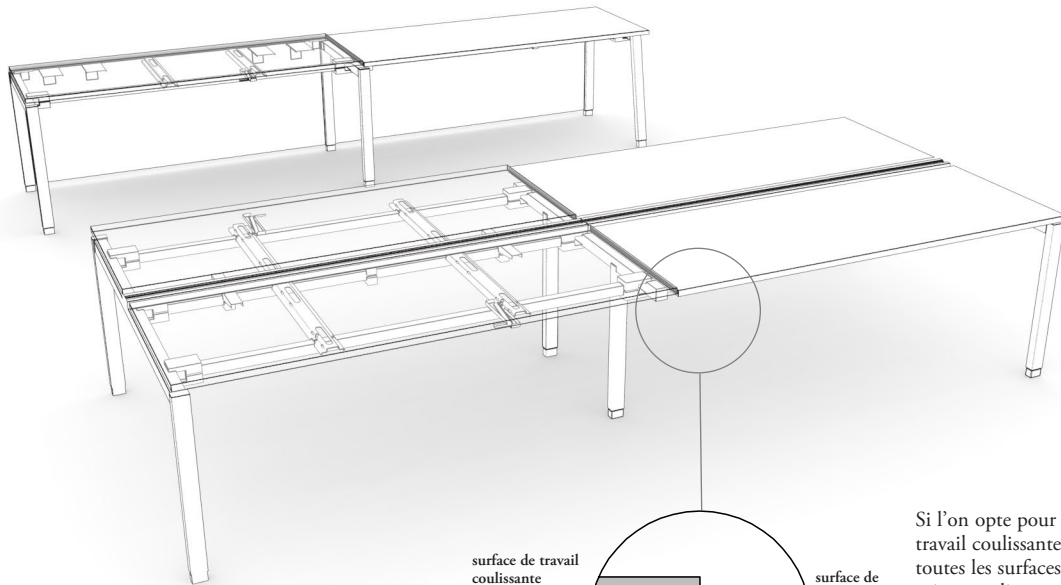
Ensembles de boulons (WWSBK)

- Permettent de fixer solidement les embouts à hauteur réglable au châssis.
- Pour les hauteurs de 1 po, 2 po ou 3 po.
- Chaque ensemble comprend huit boulons et deux tiges filetées par intervalle de hauteur commandée.

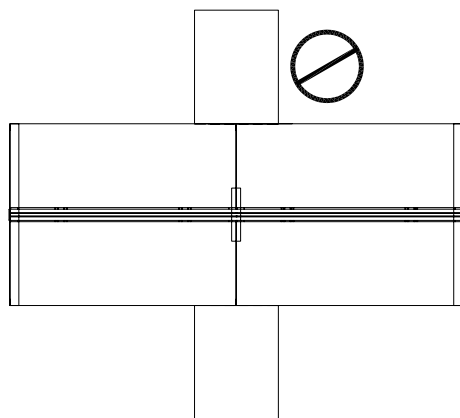


aperçu des supports pour surfaces de travail coulissantes

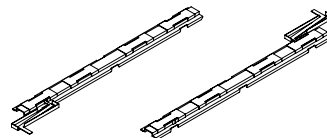
Il faut utiliser l'ensemble pour surface de travail coulissante pour permettre à une surface de travail coulissante de glisser de 5 po. On facilitera ainsi l'accès aux circuits d'alimentation et de communication sous le plan de travail.



Si l'on opte pour une surface de travail coulissante, il est préférable que toutes les surfaces du regroupement soient coulissantes, pour éviter la différence de hauteur créée par l'ensemble pour surface de travail coulissante.



On **ne peut** utiliser de retour avec les surfaces de travail coulissantes.

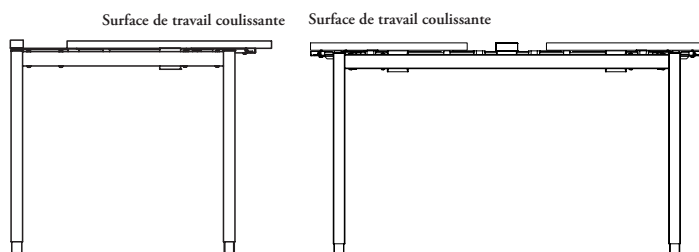
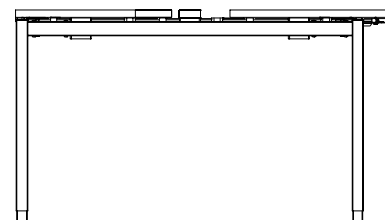


Ensemble pour surface de travail coulissante (WWSSL)

- Comprend les rails nécessaires au glissement de la surface de travail.
- Ne peut s'utiliser qu'avec la surface de travail coulissante (WWWRB).
- Compatible avec les surfaces de travail de 24 po et 30 po de profondeur.
- Offert en finitions Foundation, Mica et Accent.



Surface de travail fixe Surface de travail coulissante



À un côté

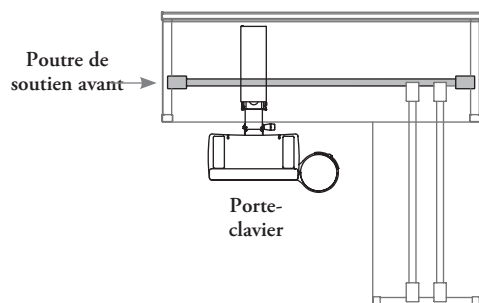
À deux côtés

Les ensembles pour surface de travail coulissante sont offerts pour les châssis et à un et à deux côtés.

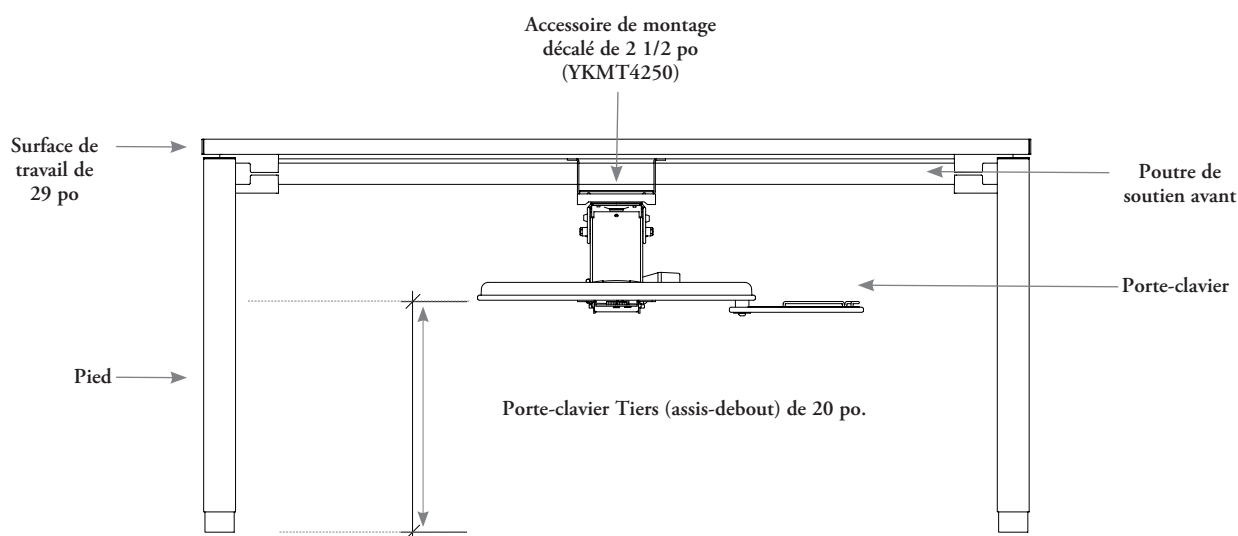
- Dans les aménagements comportant des surfaces de travail coulissantes sur un châssis à deux côtés, les deux côtés de la structure doivent être coulissants.
- L'ensemble pour surface de travail coulissante (WWSSL) s'étend sur toute la profondeur du châssis et s'utilise pour les deux surfaces.
- L'ensemble pour surface de travail coulissante à un côté **ne peut** être utilisé sur un seul côté d'un châssis à deux côtés.

intégration des porte-clavier

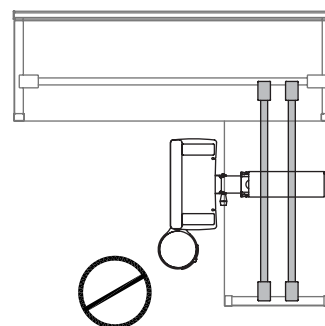
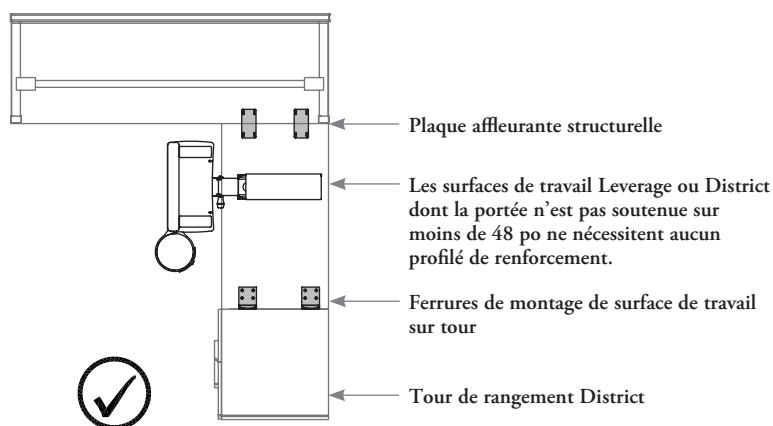
Les porte-clavier s'intègrent aux regroupements de surfaces Interpret et sont offerts dans le *programme d'ergonomie et d'accessoires Complements* de Teknion. Il importe de tenir compte de ce qui suit lorsqu'on utilise un porte-clavier.



On doit porter une attention particulière au moment de commander un porte-clavier en raison de l'emplacement de la poutre de soutien avant, positionnée à 2 1/2 po sous un bureau standard.



L'accessoire de montage décalé YKMT1250 (2 1/2 po de hauteur) est requis lors de l'installation d'un porte-clavier et est offert dans le *programme d'ergonomie et d'accessoires Complements* de Teknion.



Les porte-clavier ne peuvent pas être utilisés avec des surfaces de retour.

Au lieu d'installer un porte-clavier à 2 1/2 po sous une surface de travail, on peut l'installer sous une surface de travail District ou Leverage servant de retour et soutenue par un rangement ou des pieds District.

tables

tables

APERÇU DES TABLES DE RÉUNION56

AMÉNAGEMENTS AVEC TABLES DE RÉUNION57

APERÇU DES TABLES DE TRAVAIL.58

APERÇU DES TABLES DE TRAVAIL DE DÉBUT, DE CENTRE
ET DE FIN DE MODULE59

AMÉNAGEMENTS AVEC TABLES DE TRAVAIL60

AMÉNAGEMENTS AVEC COMPOSANTES DES TABLES DE TRAVAIL . . .61

aperçu des tables de réunion

Les tables de réunion Interpret permettent d'aménager des espaces de réunion et de travail collaboratif qui s'harmonisent au style des groupements de surfaces Interpret, et sont offertes avec des découpes pour prise d'alimentation en option.

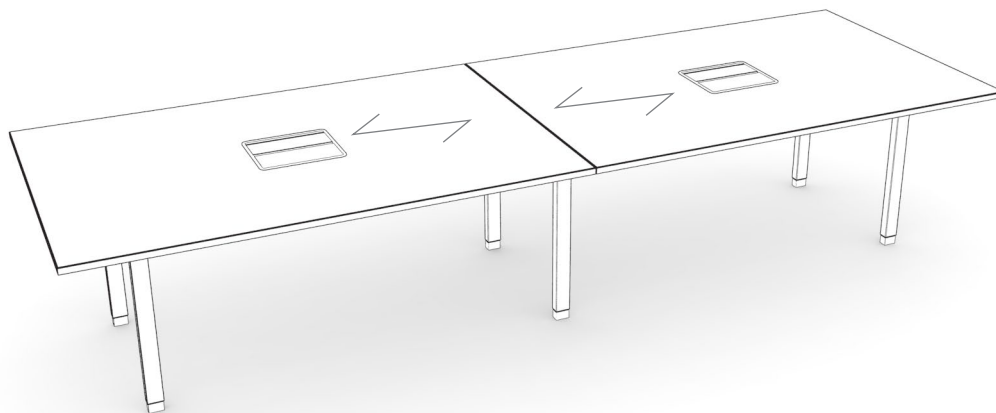


Table de réunion
(plus de 96 po avec deux surfaces)

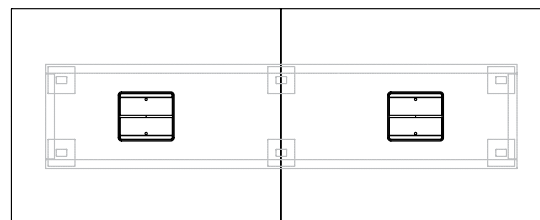
Finitions

Stratifié Source
Stratifié Foundation
Flintwood

↔ Fil du bois

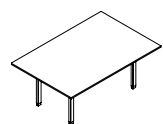
Continuité du fil

Le fil du bois ne sera pas assorti à celui des surfaces adjacentes.

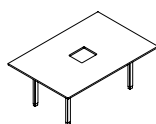


Vue en plan

48 po à 96 po

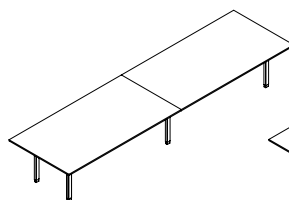


Sans découpe

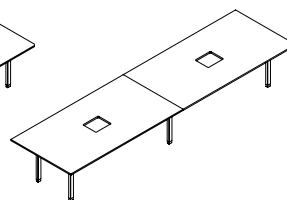


Avec découpe

108 po à 192 po



Sans découpes



Avec découpes

Tables de réunion (WWTMT)

L'esthétique des tables de réunion Interpret est assortie à celle des groupements de surfaces Interpret, avec quelques variations.

- Poutre pour accessoires non comprise
- Unité complète (surface et châssis)
- Pieds en retrait de 11 po pour donner une allure de table de réunion
- Surfaces de 1 po

Styles de pieds

- Droits
- Angulaires
- Courbés

Largeurs

- 60 po à 96 po, par incréments de 12 po (une surface)
- 108 po à 192 po, par incréments de 12 po (deux surfaces)

Profondeurs

- 48 po, 54 po et 60 po (finition Flintwood non offerte à 60 po)

Hauteur

- 29 po
- Plage de réglage de -1 po à +1 po

Chants de la surface

- Découpés (continus)
- Plats

Options de découpes

Avec alimentation

- Les trappes d'accès doubles et les modules d'alimentation doivent être commandés séparément.
- Lorsque la découpe pour l'Amérique centrale et latine est sélectionnée, le dispositif d'alimentation de table de réunion CALA Interpret (VBEP) doit être commandé séparément.

Sans alimentation

aménagements avec tables de réunion

Il importe de tenir compte de ce qui suit dans les aménagements comportant des tables de réunion.

Les éléments suivants **ne peuvent pas** être utilisés avec les tables de réunion Interpret.

Rangements suspendus :

- La structure du châssis est différente de celle des regroupements de surfaces.

Surfaces de retour :

- La structure du châssis est différente de celle des regroupements de surfaces.

Pieds courbés

Écrans fonctionnels, de base ou d'appoint :

- Aucun rail pour accessoires.

Espaceurs réglables en hauteur :

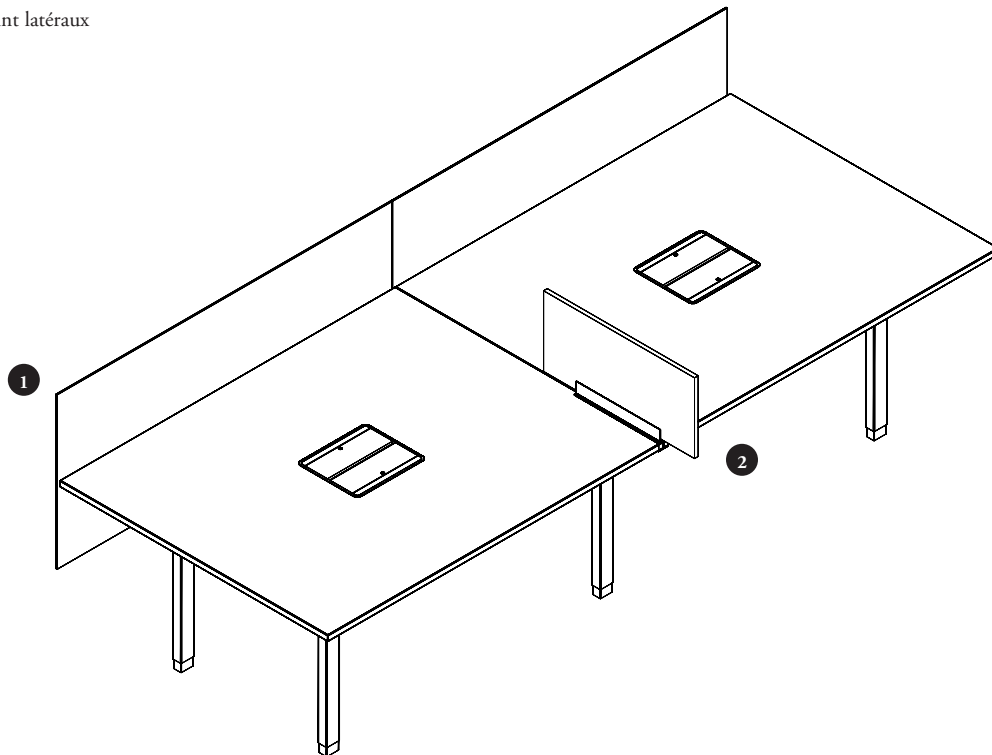
- La structure du châssis est différente de celle des regroupements de surfaces.

Rangements surhaussés :

- Aucun rail pour accessoires où fixer les montants.

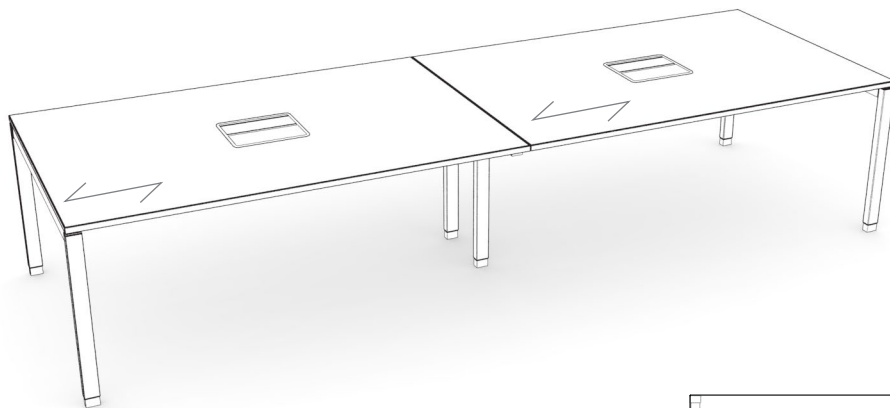
Les éléments suivants **peuvent** être utilisés avec les tables de réunion Interpret.

- 1 Écrans pour bord de retour
- 2 Écrans d'appoint latéraux



aperçu des tables de travail

Les tables de travail Interpret permettent d'aménager des espaces de réunion et de travail collaboratif qui s'harmonisent au style des regroupements de surfaces Interpret, et sont offertes avec des découpes pour prise d'alimentation en option.



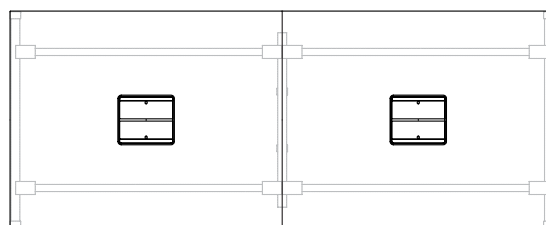
Finitions

Stratifié Source
Stratifié Foundation
Flintwood

↔ Fil du bois

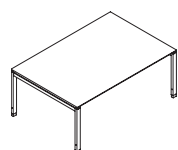
Continuité du fil

Le fil du bois ne sera pas assorti à celui des surfaces adjacentes.

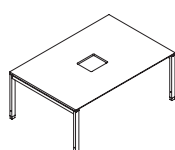


Vue en plan

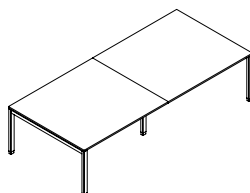
48 po à 96 po



Sans découpe

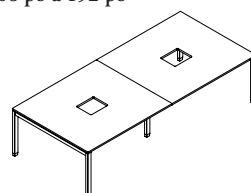


Avec découpe



Sans découpes

108 po à 192 po



Avec découpes

Tables de travail (WWTWK)

L'esthétique des tables de travail Interpret est assortie à celle des regroupements de surfaces Interpret, avec quelques variations.

- Poutre pour accessoires non comprise
- Unité complète
- Châssis et surface compris
- Pieds au même emplacement que les regroupements de surfaces Interpret
- Surfaces de 1 po

Styles de pieds

- Droits
- Angulaires
- Courbés

Largeurs

- 60 po à 96 po, par incréments de 12 po (une surface)
- 108 po à 192 po, par incréments de 12 po (deux surfaces)

Profondeurs

- 48 po, 54 po et 60 po (finition Flintwood non offerte à 60 po)

Hauteur

- 29 po
- Plage de réglage de -1 po à +1 po

Chants de la surface

- Découpés (sur deux côtés, plat sur le côté adjacent à l'autre surface)
- Plats (sur tous les côtés)

Option de découpes

Avec alimentation

- Les trappes d'accès doubles et les modules d'alimentation doivent être commandés séparément.
- Lorsque la découpe pour l'Amérique centrale et latine est sélectionnée, le dispositif d'alimentation de table de réunion CALA Interpret (VBEP) doit être commandé séparément.

Sans alimentation

aperçu des tables de travail de début, de centre et de fin de module

Il est possible d'adapter les tables de travail Interpret aux besoins de l'utilisateur en regroupant des châssis de début, de centre et de fin de module. Ces tables permettent d'aménager des espaces de réunion et de travail collaboratif qui s'harmonisent au style des regroupements de surfaces Interpret; elles sont offertes avec des découpes pour prise d'alimentation en option.

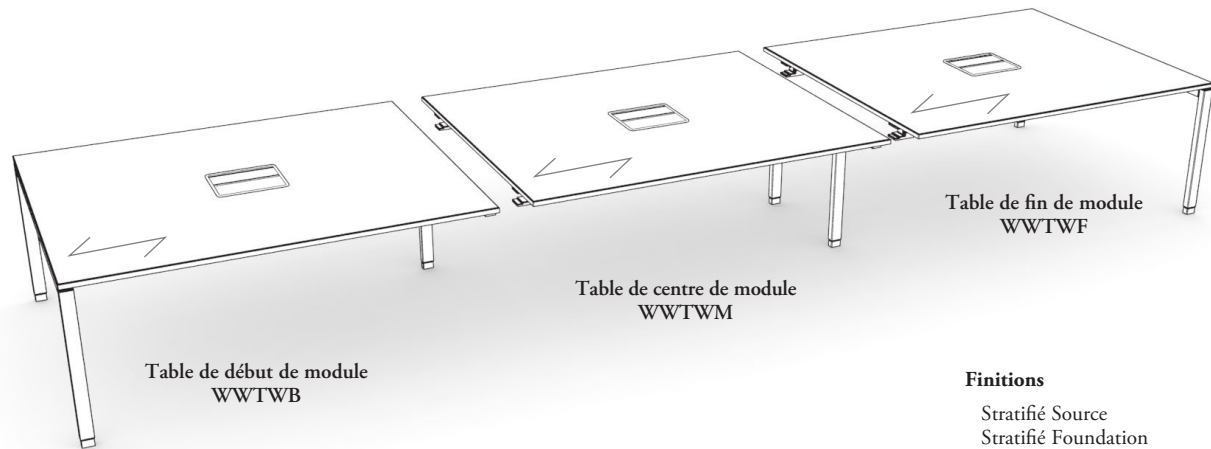


Table de début de module
WWTWB

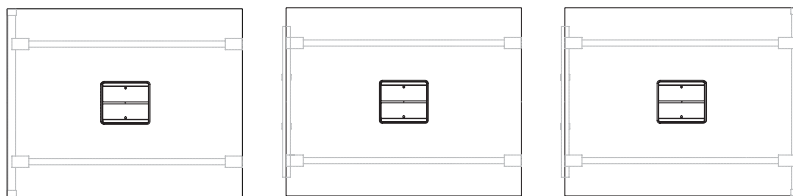
Table de centre de module
WWTWM

Table de fin de module
WWTWF

Finitions

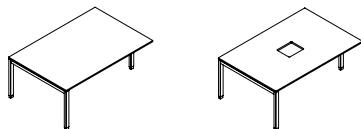
- Stratifié Source
- Stratifié Foundation
- Flintwood

↔ Fil du bois



Vue en plan

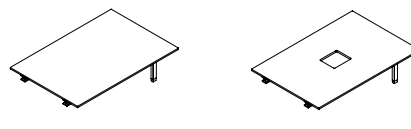
Table de début de module (WWTWB)



Sans découpe

Avec découpe

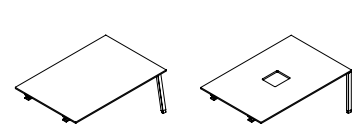
Table de centre de module (WWTWM)



Sans découpe

Avec découpe

Table de fin de module (WWTWF)



Sans découpe

Avec découpe

Découpe standard illustrée

L'esthétique des tables de travail Interpret est assortie à celle des regroupements de surfaces et des tables de réunion Interpret.

- Unité complète (tables de début, de centre et de fin de module)
- Châssis et surface compris
- Pieds au même emplacement que les regroupements de surfaces Interpret
- Surfaces de 1 po

Styles de pieds

- Droits
- Angulaires
- Courbés

Largeurs

- 60 po à 96 po, par incréments de 6 po (une surface)

Profondeurs

- 48 po et 60 po

Hauteur

- 29 po
- Plage de réglage de -1 po à +1 po

Chants de la surface

- Découpés (continus)
- Plats

Options de découpes

- Avec alimentation
- Les trappes d'accès doubles et les modules d'alimentation doivent être commandés séparément.
- Avec découpe Byrne pour Amérique centrale et latine.
- Le module Ellora de Byrne doit être commandé séparément.
- Sans alimentation

aménagements avec tables de travail

Il importe de tenir compte de ce qui suit dans les aménagements comportant des tables de travail et des tables de travail de début, de centre et de fin de module.

Les éléments suivants **ne peuvent pas** être utilisés avec les tables de travail Interpret.

Écrans fonctionnels, de base et d'appoint :

– Aucun rail pour accessoires.

Espaceurs réglables en hauteur :

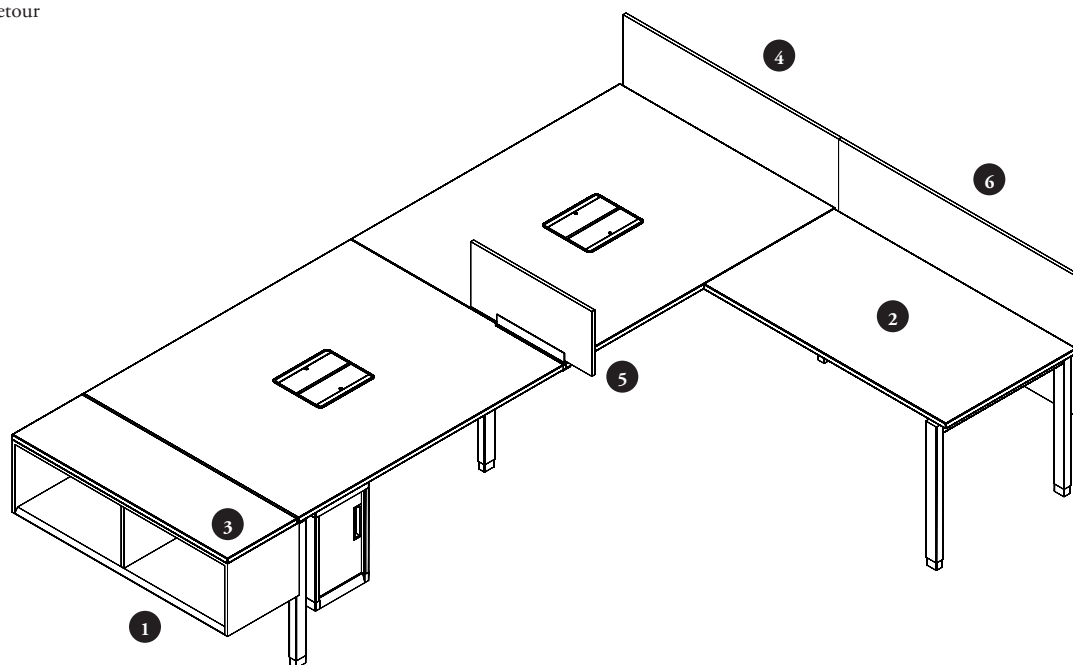
– La structure du châssis est différente de celle des regroupements de surfaces.

Rangements surhaussés :

– Aucun rail pour accessoires où fixer les montants.

Les éléments suivants **peuvent** être utilisés avec les tables de travail Interpret.

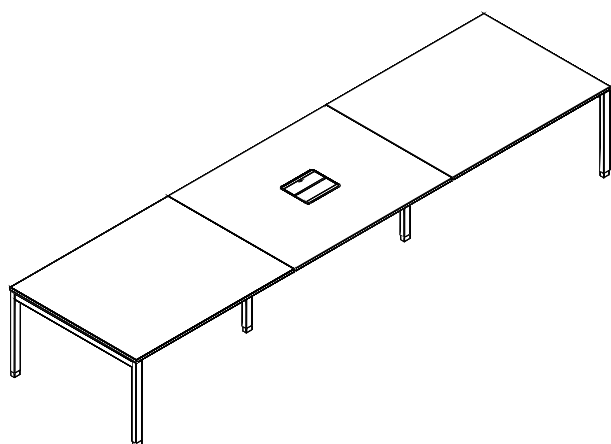
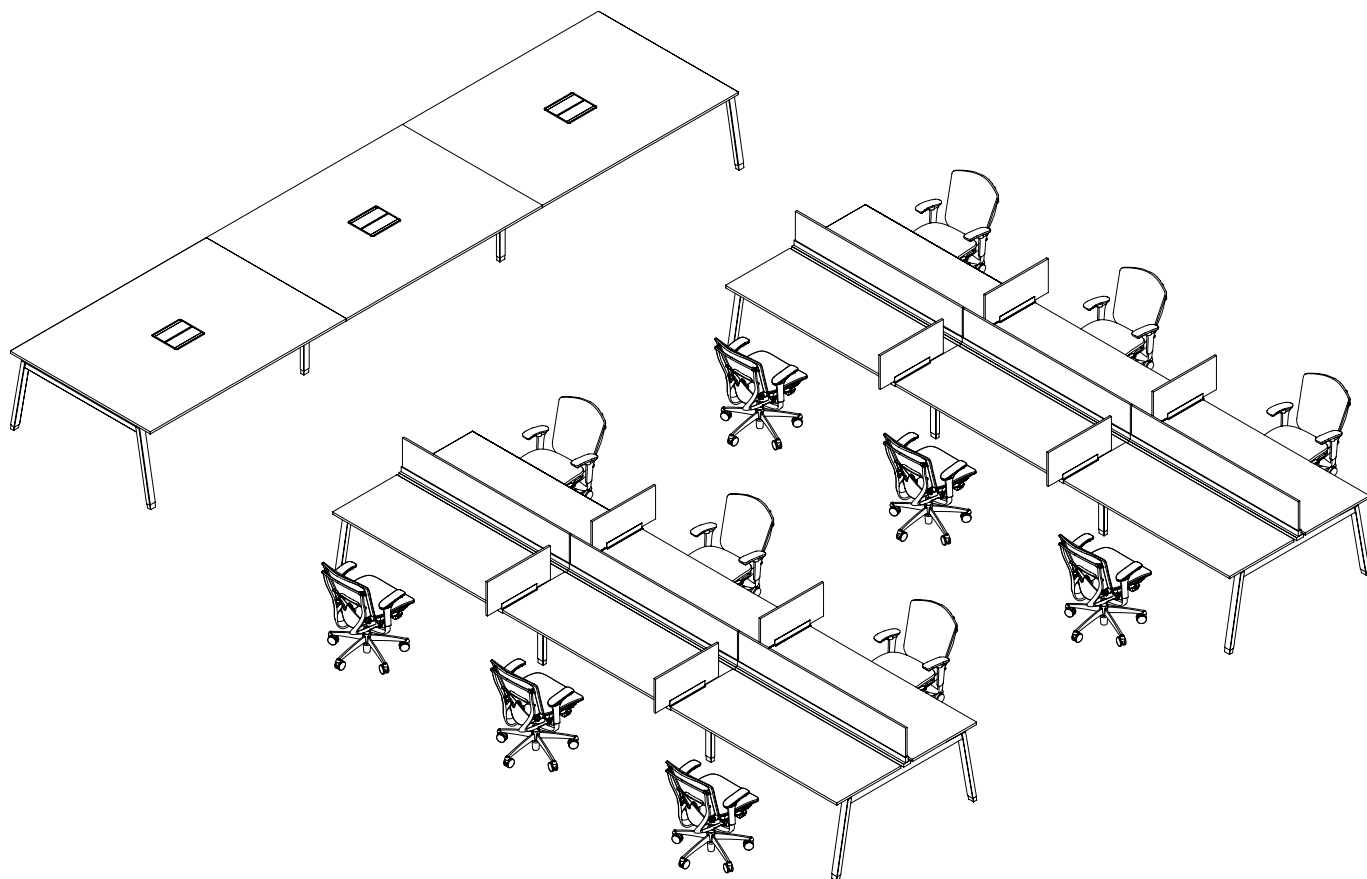
- ❶ Rangements suspendus et d'extrémité
- ❷ Surfaces de retour
- ❸ Surfaces de travail péninsule (sans pieds courbés)
- ❹ Chevauchements pour support d'extrémité (sans pieds courbés)
- ❺ Écrans d'appoint latéraux
- ❻ Écrans pour bord de retour



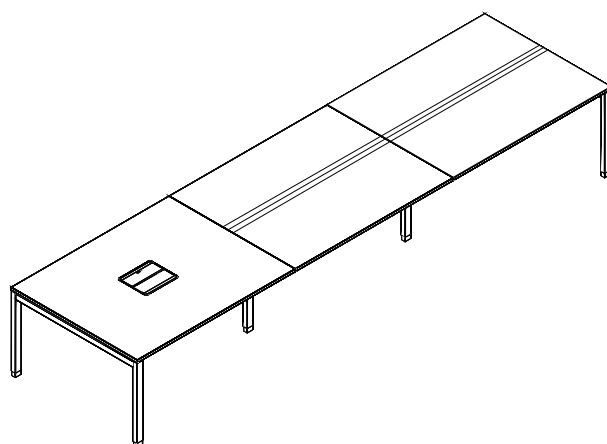
aménagements avec composantes des tables de travail

Tables de travail de début, de centre et de fin de module

- Les tables de travail sont destinées à être utilisées là où de grandes tables sont requises :
 - les salles de réunion;
 - les aires de travail en équipe;
 - les espaces à aires ouvertes, les aires d'appoint et les espaces collaboratifs.



À l'instar des regroupements de surfaces Interpret, la juxtaposition des composantes de tables de travail permet d'obtenir une surface de plus de 192 po. La longueur de chaque composante peut varier.



Les composantes de tables de travail peuvent être fixées aux regroupements de surfaces Interpret pour davantage d'options de configuration.

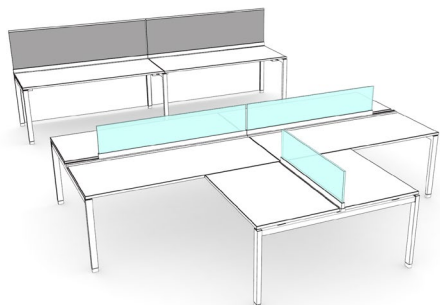
écrans

écrans

COMPRENDRE LES ÉCRANS	64
PRÉSENTATION DES ÉCRANS COULISSANTS ET D'APPOINT	66
APERÇU DES ÉCRANS COULISSANTS	67
APERÇU DES ÉCRANS D'APPOINT	68
AMÉNAGEMENTS AVEC ÉCRANS D'APPOINT.	70
PRÉSENTATION DES ÉCRANS POUR BORD DE BUREAU	72
APERÇU DES ÉCRANS POUR BORD DE BUREAU	73
AMÉNAGEMENTS AVEC ÉCRANS POUR BORD DE BUREAU	77
PRÉSENTATION DES ÉCRANS LATÉRAUX.	85
APERÇU DES ÉCRANS D'APPOINT LATÉRAUX.	86
AMÉNAGEMENTS AVEC ÉCRANS D'APPOINT LATÉRAUX.	87
APERÇU DES ÉCRANS DE BUREAU LATÉRAUX	89
AMÉNAGEMENTS AVEC ÉCRANS DE BUREAU LATÉRAUX	91
PRÉSENTATION DES SUPPORTS ET DES MONTANTS	92
APERÇU DES CHEVAUchements POUR SUPPORT D'EXTRÉMITÉ	93
AMÉNAGEMENTS AVEC CHEVAUchements POUR SUPPORT D'EXTRÉMITÉ	95
AMÉNAGEMENTS AVEC ÉCRANS INTERCALAIRES D'EXTRÉMITÉ	98
APERÇU DES ÉCRANS INTERCALAIRES POUR MONTANTS.	99
PRÉSENTATION DES ÉCRANS CENTRAUX.	100
APERÇU DES ÉCRANS CENTRAUX.	101
APERÇU DES COMPOSANTES D'ÉCRANS CENTRAUX	102
AMÉNAGEMENTS AVEC ÉCRANS CENTRAUX.	103
APERÇU DES ÉCRANS FONCTIONNELS COMPLÉMENTAIRES	106
AMÉNAGEMENTS AVEC ÉCRANS FONCTIONNELS COMPLÉMENTAIRES	107
INTÉGRATION DES ÉCRANS COMPLÉMENTAIRES, FONCTIONNELS ET DE BASE	108
PRÉSENTATION DES ÉCRANS LATÉRAUX	109
APERÇU DES ÉCRANS LATÉRAUX	110
APERÇU DES COMPOSANTES D'ÉCRANS LATÉRAUX	111
AMÉNAGEMENTS AVEC ÉCRANS LATÉRAUX	112

comprendre les écrans

Interpret offre une foule d'écrans qui se déclinent en plusieurs hauteurs et matériaux. Ils procurent fonctionnalité et divers degrés d'intimité.



écrans coulissants et écrans d'appoint

- L'écran coulissant se fixe à la poutre pour accessoires afin d'augmenter l'intimité au besoin dans les aménagements de collaboration.
- L'écran d'appoint se fixe à la poutre pour accessoires des châssis à un côté, à deux côtés ou de retour pour deux surfaces de travail afin de diviser l'espace et préserver l'intimité. Offert en trois options : verre, Infinity et encadré.

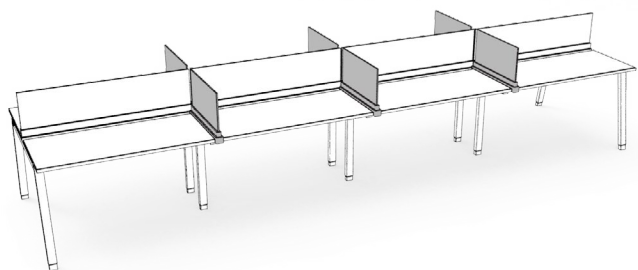


écrans pour bord de bureau

Trois styles d'écrans pour bord de bureau sont offerts :

- En verre
- Infinity, droit ou incurvé
- Encadré

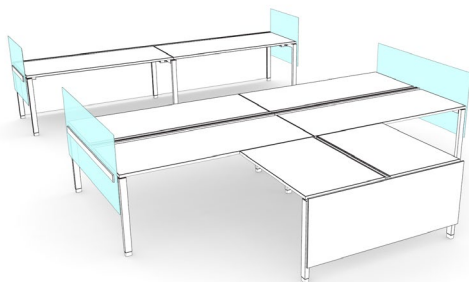
- 1 Écran pour bord de retour
 - Installation sur ou hors module sur le bord d'un retour à une surface de travail pour assurer l'intimité à une hauteur de 42 po, de 51 po ou 57 po
- 2 Écran vitré pour bord de retour
 - Installation sur ou hors module sur le bord d'un retour à une surface de travail
 - Intimité grâce à leur hauteur de 42 po, 51 po ou 57 po
 - Deux hauteurs de modestie offertes
- 3 Écrans pour bord de bureau, écrans de sol pour bord de bureau et écrans latéraux pour bord de bureau Infinity
 - Écran mince et léger recouvert de tissu se fixant sur la surface de travail
 - Lignes courbes douces
 - Division de l'espace et intimité à différentes hauteurs
 - Intimité grâce à leur hauteur de 42 po, 51 po ou 57 po
- 4 Écrans encadrés pour bord de bureau en tissu, écrans de sol encadrés pour bord de bureau en tissu et écrans latéraux encadrés pour bord de bureau en tissu
 - Écran recouvert de tissu se fixant à la surface de travail
 - Délimitation par un cadre
 - Division de l'espace et intimité à différentes hauteurs, au-dessus et en dessous de la surface de travail
 - Intimité grâce à leur hauteur de 42 po, 51 po ou 57 po



écrans latéraux

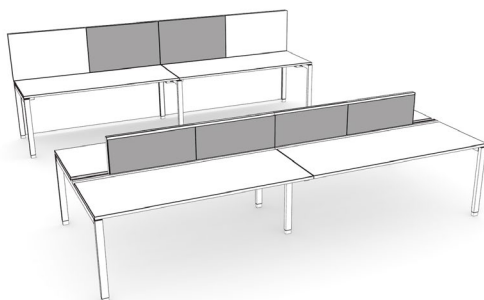
- Les écrans d'appoint latéraux se fixent à la surface de travail pour offrir une division latérale de l'espace. Ces écrans peuvent être installés sur module ou hors module et peuvent aussi dépasser la surface de travail de 6 po pour offrir davantage d'intimité.
- Les écrans de bureau latéraux se fixent à la surface de travail pour diviser l'espace et sont offerts en plusieurs finitions : verre, placage avec surface d'écriture, verre avec surface d'écriture, encadré et Infinity.

comprendre les écrans (suite)



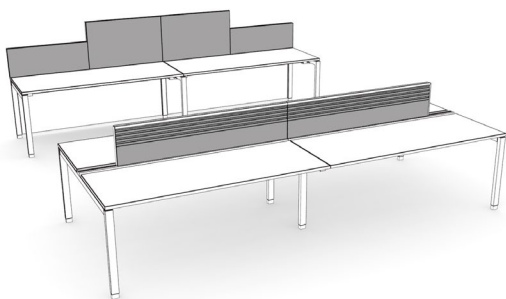
écrans intercalaires et montants

- Les chevauchements pour support d'extrémité s'installent sur la poutre transversale du support d'extrémité pour offrir plus d'intimité sur les côtés, en position assise ou à la hauteur d'un panneau modeste.
- Les écrans intercalaires d'extrémité et les garnitures de pied intermédiaire permettent d'augmenter l'intimité à l'extrémité d'un regroupement de surfaces et entre les utilisateurs.
- Les écrans intercalaires pour montants accordent plus d'intimité entre les utilisateurs lorsqu'un rangement surhaussé est utilisé.



écrans de base

- Les écrans de base centraux se fixent au rail pour accessoires. Ils sont légers et sont offerts en tissu, en métal ou en tableau blanc.
- Les écrans de base latéraux se fixent au rail pour accessoires et s'utilisent de façon latérale sur les surfaces de travail pour offrir intimité et fonctionnalité aux utilisateurs côte à côte.



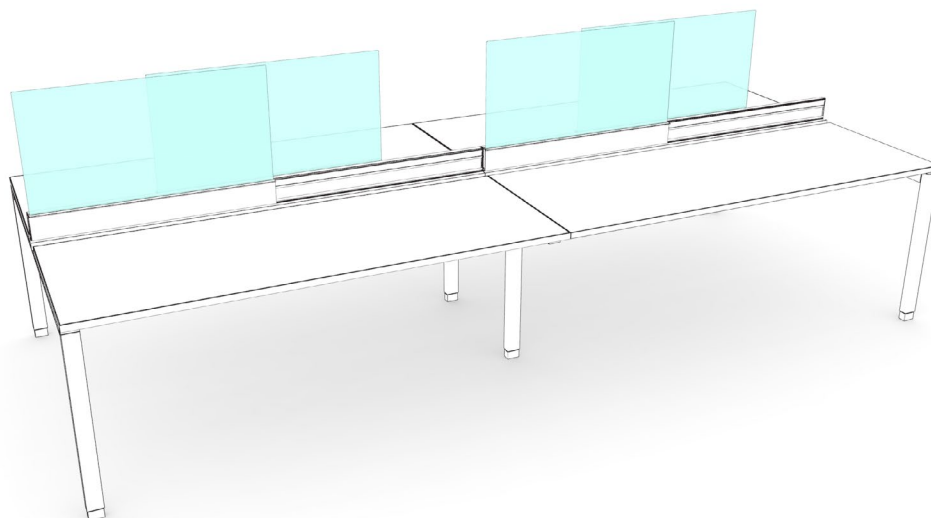
écrans fonctionnels

- Les écrans fonctionnels centraux se fixent au rail pour accessoires. Ils sont plus stables et peuvent donc être dotés de panneaux en tissu, en métal ou en tableau blanc, et on peut y ajouter un panneau pour accessoires, un panneau en bois ou un écran complémentaire vitré.
- Les écrans fonctionnels latéraux doivent être installés sur module et fixés aux écrans centraux, fonctionnels ou de base.

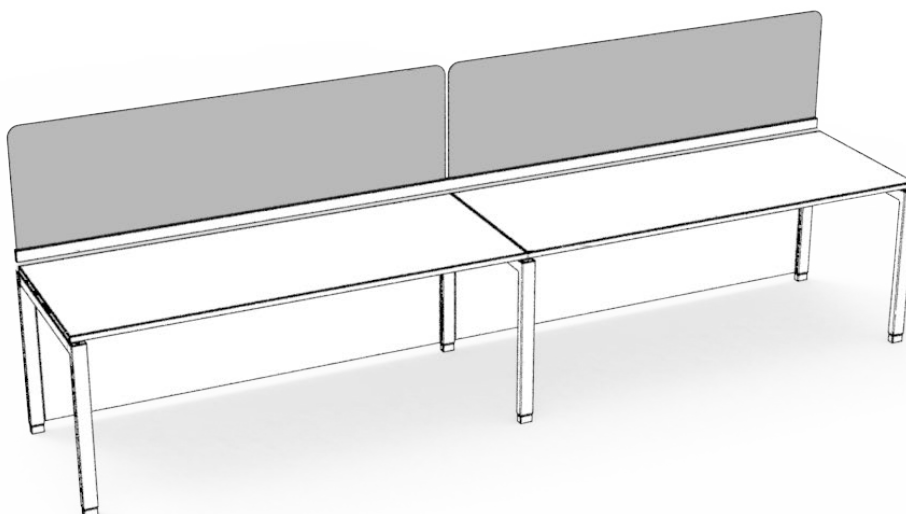
présentation des écrans coulissants et d'appoint

Les écrans d'appoint se fixent à la poutre pour accessoires d'un châssis à un ou à deux côtés ou à celle d'un retour pour deux surfaces de travail afin de diviser l'espace et offrir une intimité visuelle.

écrans coulissants



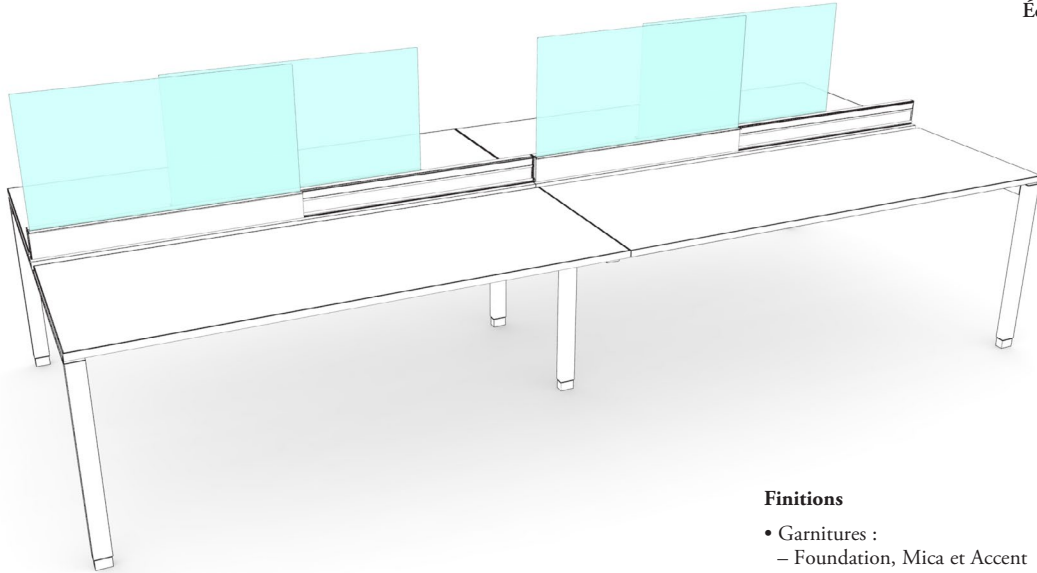
écrans d'appoint



aperçu des écrans coulissants

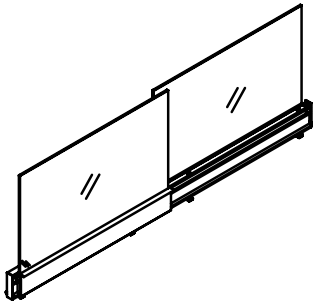
L'écran coulissant se fixe à la poutre pour accessoires afin d'offrir plus d'intimité au besoin dans les aménagements de collaboration.

Écran coulissant



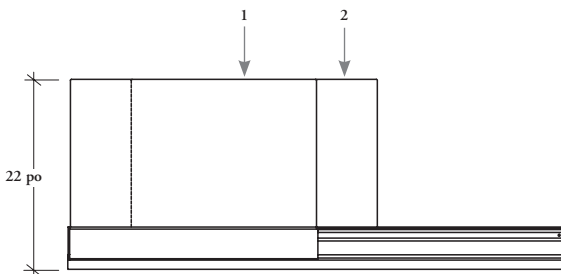
Finitions

- Garnitures :
 - Foundation, Mica et Accent
- Rail :
 - Anodisé
- Verre :
 - 6 mm

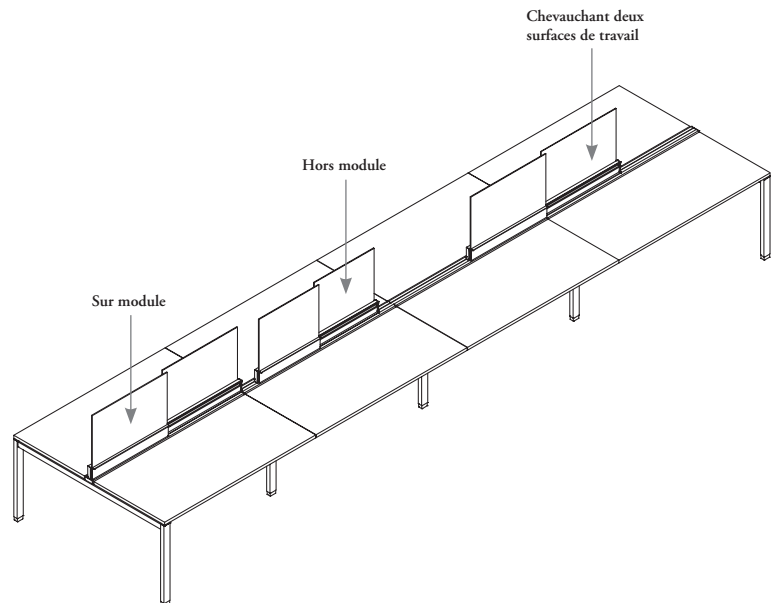


Écran coulissant (WWCSS)

- Comprend deux panneaux vitrés coulissants et un rail anodisé.
- Hauteur :
 - 13 po pour une hauteur de référence de 42 po
 - 22 po pour une hauteur de référence de 51 po
- Largeur : 24 po à 96 po, par intervalles de 6 po
- Compatible avec tout type de surface de travail.



Chaque unité comprend deux panneaux vitrés coulissants, et ces panneaux ne glissent que dans les limites de l'unité.

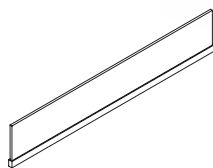
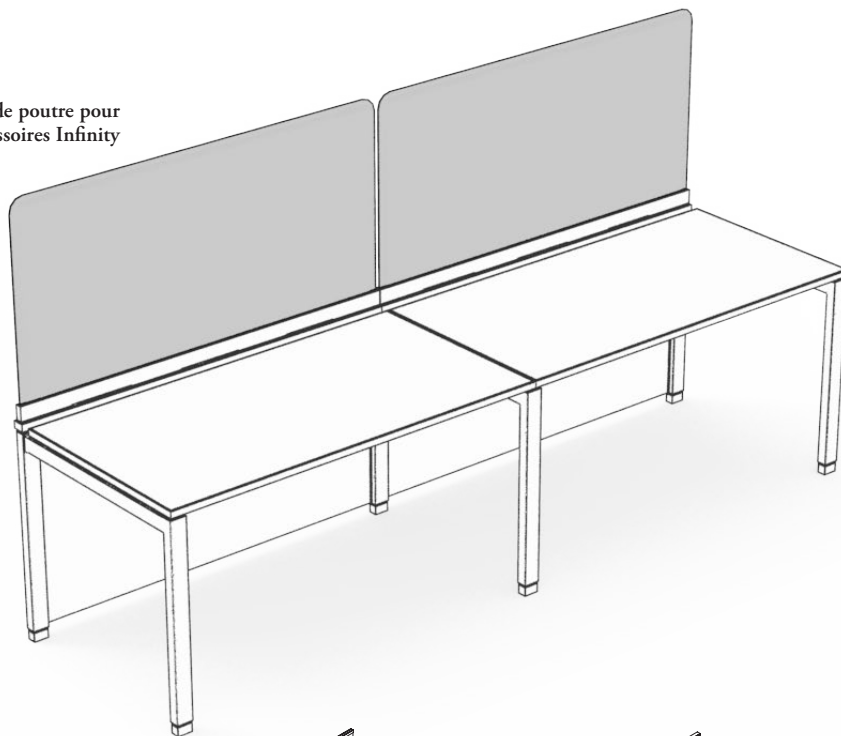


Les écrans coulissants peuvent être utilisés sur ou hors module ou chevaucher deux surfaces de travail.

aperçu des écrans d'appoint

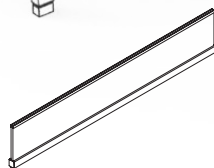
Les écrans d'appoint se fixent à la poutre pour accessoires d'un châssis à un ou à deux côtés ou à celle d'un retour pour deux surfaces de travail afin de diviser l'espace et d'offrir une intimité visuelle.

Écran de poutre pour accessoires Infinity



Écran d'appoint vitré (WWCCG)

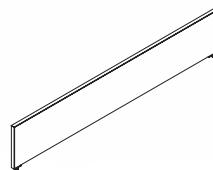
- Offre une division translucide de l'espace.
- Hauteur :
 - 13 po pour une hauteur de référence de 42 po
 - 22 po pour une hauteur de référence de 51 po
 - 28 po pour une hauteur de référence de 57 po
- Largeur : 24 po à 96 po par intervalles de 6 po
- Épaisseur du verre :
 - 6 mm
 - 10 mm



Écran d'appoint en placage (WWCCS)

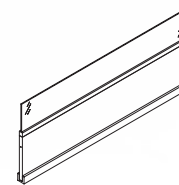
- Offre une division opaque de l'espace.
- Hauteur :
 - 13 po pour une hauteur de référence de 42 po
 - 22 po pour une hauteur de référence de 51 po
 - 28 po pour une hauteur de référence de 57 po
- Largeur : 24 po à 96 po, par intervalles de 6 po
- Finitions :
 - Stratifié Source
 - Flintwood
- Offert avec ou sans rail pour accessoires supérieur.
- Le rail pour accessoires peut accueillir les accessoires suivants :
 - Bac à crayons
 - Boîte à reliures
 - Range-CD
 - Range-tout verticaux
 - Classeur à papier fx
 - Boîte à reliures fx
 - Horloge fx
 - Boîte personnelle fx
 - Porte-écriteau

Consulter le *programme d'ergonomie et d'accessoires Compléments* de Teknion.



Écran d'appoint en tissu (WWCCF)

- Offre une division opaque de l'espace.
- Hauteur :
 - 13 po pour une hauteur de référence de 42 po
 - 22 po pour une hauteur de référence de 51 po
 - 28 po pour une hauteur de référence de 57 po
- Largeur : 24 po à 72 po, par intervalles de 6 po
- Offert en certains tissus pour panneaux et de recouvrement. Consulter le *programme des tissus* de Teknion.

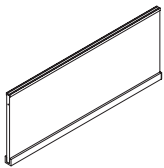
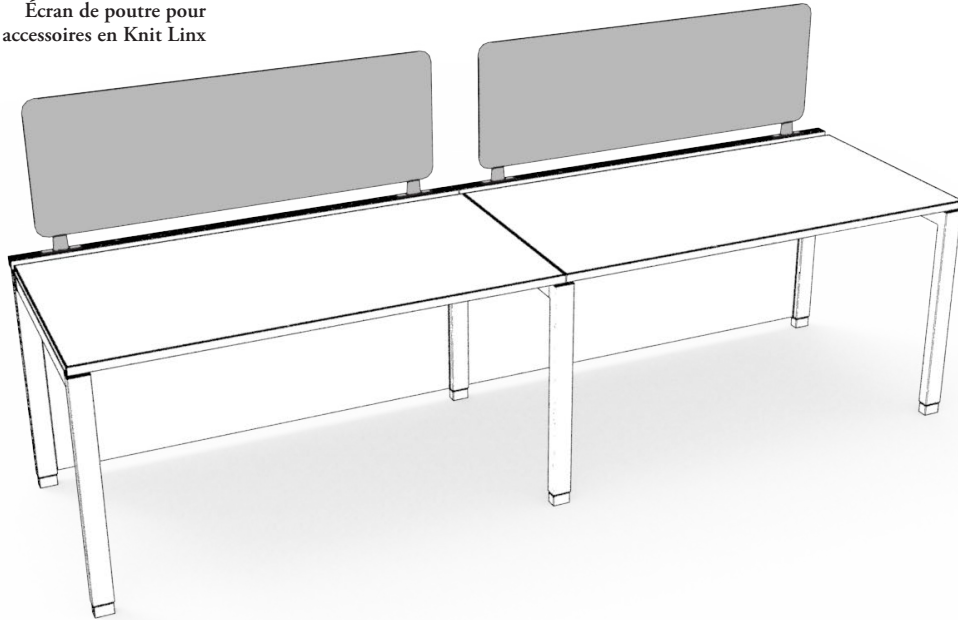


Écran d'appoint épais en placage avec verre (WWCXG)

- Offre une division opaque et translucide de l'espace.
- Hauteur totale :
 - 51 po (13 po plus 9 po de verre)
 - 57 po (19 po plus 9 po de verre)
- Largeur : 24 po à 96 po, par intervalles de 6 po
- Épaisseur : 1 po
- Alignement :
 - Sans alignement
 - Avec alignement au centre
 - Avec alignement à l'extrémité
- Finitions :
 - Stratifié Source
 - Flintwood
- Finitions du vitrage :
 - Transparent
 - Givré

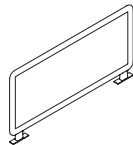
aperçu des écrans d'appoint (suite)

Écran de poutre pour accessoires en Knit Linx



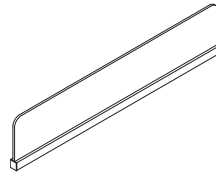
Écran d'appoint épais en placage (WWCXS)

- Offre une division opaque de l'espace.
- Hauteur :
 - 13 po pour une hauteur de référence de 42 po
 - 22 po pour une hauteur de référence de 51 po
 - 28 po pour une hauteur de référence de 57 po
- Finitions :
 - Stratifié Source
 - Flintwood



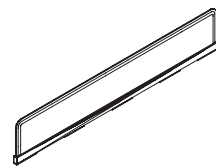
Écran de poutre pour accessoires en Knit Linx (GJAN)

- Écran en tissage aux coins arrondis qui s'installe sur le rail pour accessoires de sorte à délimiter l'espace.
- Hauteur : 18 po pour une hauteur de référence de 47 po
- Largeur : 30 po, 36 po et 48 po
- Finitions du tissu Knit Linx :
 - Cool Grey
 - Pewter
 - Warm Grey
 - Shale
 - Citrine
 - Sage
 - Brook
 - Poppy
 - Apricot
 - Evergreen
 - Midnight
 - Pomegranate
- Finitions de la quincaillerie et de la poutre pour accessoires : Couleurs Foundation, Mica et Accent



Écran d'appoint en feutre lisse (GZAN)

- Écran en feutre lisse aux coins arrondis qui s'installe sur le rail pour accessoires de sorte à délimiter l'espace.
- 13 po pour une hauteur de référence de 42 po
- 22 po pour une hauteur de référence de 51 po
- Largeur : 24 po à 96 po, par intervalles de 6 po
- Finitions du feutre :
 - Strata
 - Pewter
 - Lunar
 - Warm Ash
- Finitions de la quincaillerie : Couleurs Foundation, Mica et Accent

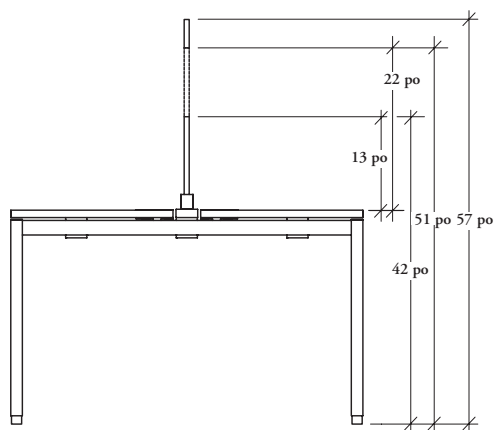


Écran de poutre pour accessoires Infinity (GXAN)

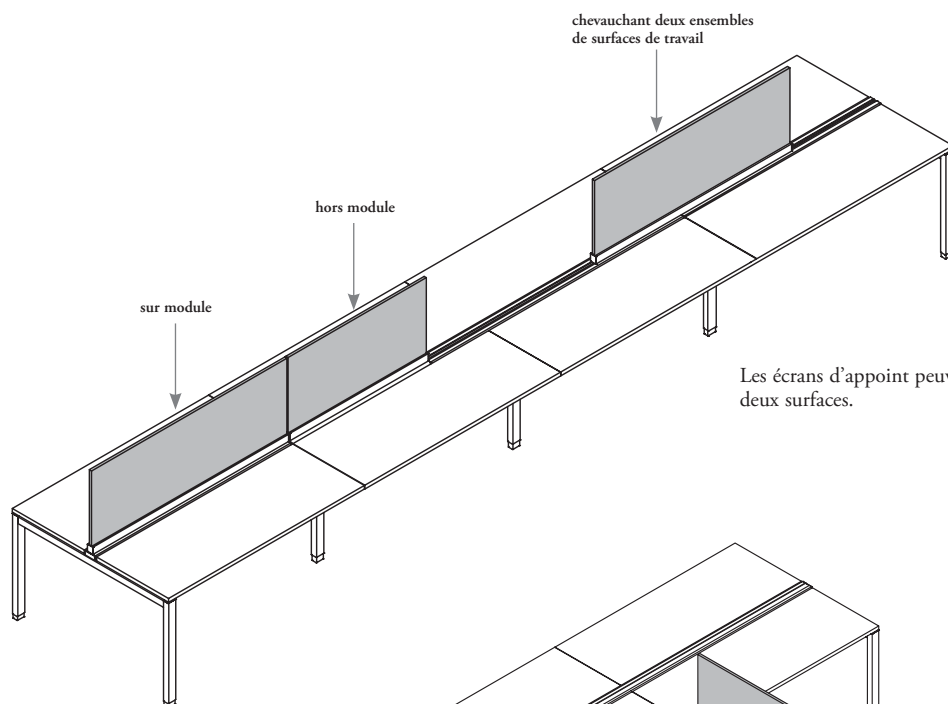
- Écran en tissu aux coins supérieurs arrondis qui se fixe au rail pour accessoires afin de diviser l'espace.
- Hauteur :
 - 13 po pour une hauteur de référence de 42 po
 - 22 po pour une hauteur de référence de 51 po
 - 28 po pour une hauteur de référence de 57 po
- Largeur : 24 po à 72 po, par intervalles de 6 po
- Offerts en certains tissus pour panneaux et de recouvrement. Consulter le guide du *programme des tissus de Teknion*.

aménagements avec écrans d'appoint

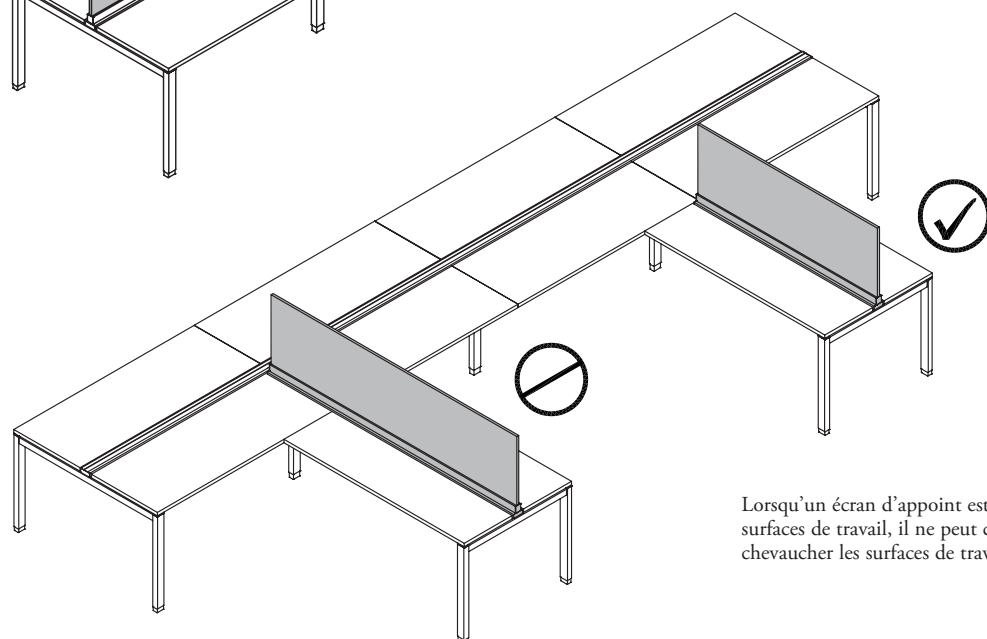
Il importe de tenir compte de ce qui suit dans les aménagements comportant des écrans d'appoint.



La hauteur des écrans d'appoint de 13 po, 22 po et 28 po est ainsi déterminée pour respecter les hauteurs de référence standard de Teknion de 42 po, 51 po et 57 po.



Les écrans d'appoint peuvent être utilisés sur ou hors module, ou chevaucher deux surfaces.

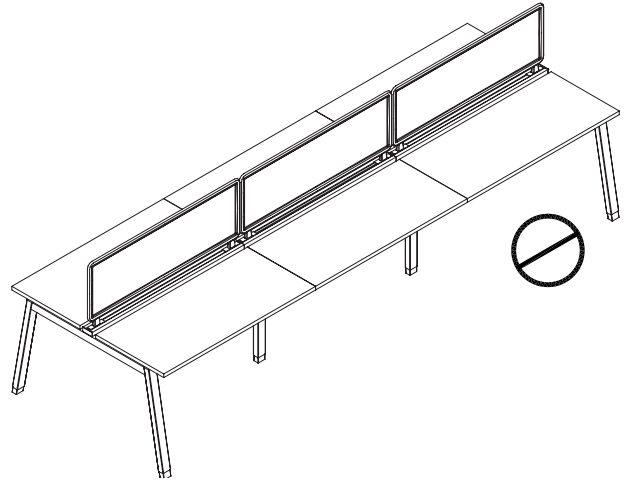
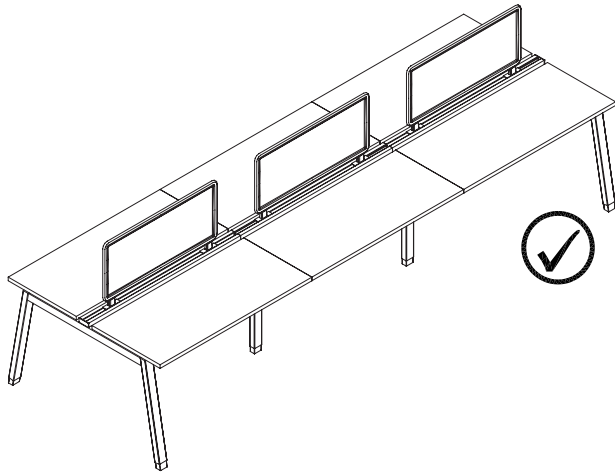


Lorsqu'un écran d'appoint est utilisé sur le châssis de retour pour deux surfaces de travail, il ne peut couvrir que la largeur du châssis et **ne peut pas** chevaucher les surfaces de travail centrales.

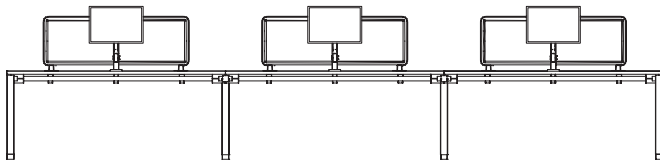
aménagements avec écrans d'appoint (suite)

écran d'appoint en feutre lisse et écran de poutre pour accessoires en knit linx

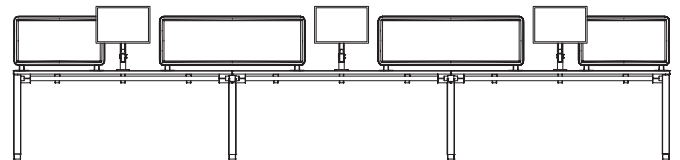
Dans l'aménagement des écrans en feutre et en tissu Knit Linx, il faut prévoir un espace de 3 po entre chaque écran pour leur alignement et leur flexibilité ainsi qu'un espace de 3 po à chaque extrémité de la suite d'écrans.



Les bras pour écran s'installent devant ou entre les écrans.



Pour le positionnement devant écran, un bras installé sur bureau est requis.



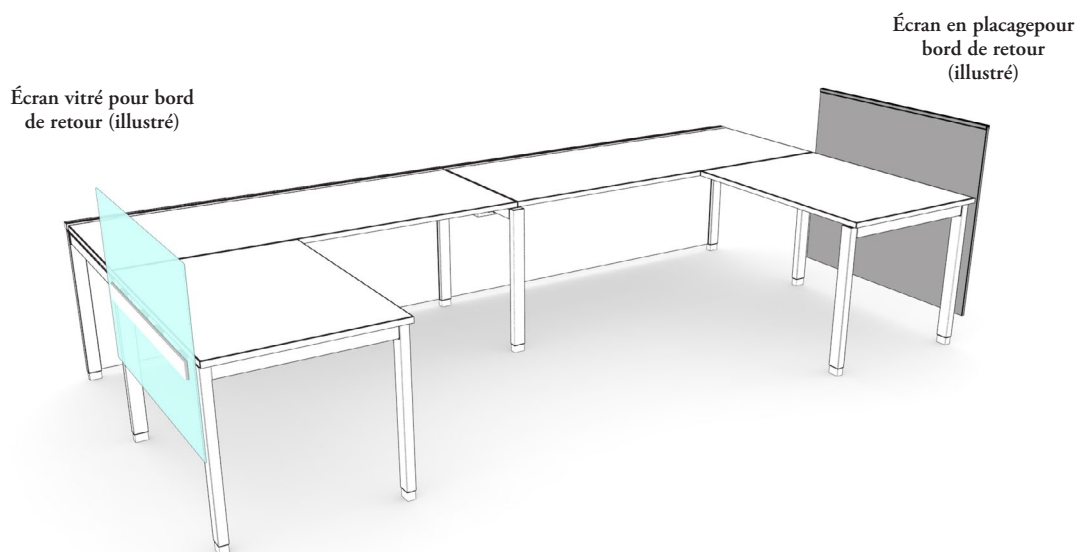
Pour le positionnement entre écrans, un bras installé sur bureau ou sur bord de bureau est requis.

présentation des écrans pour bord de bureau

L'écran pour bord de bureau peut être installé sur ou hors module pour assurer l'intimité à une hauteur de 42 po ou 51 po.

écrans pour bord de retour

L'écran pour bord de retour peut être installé sur ou hors module, sur le bord d'un retour à une surface de travail, pour assurer l'intimité à une hauteur de 42 po, 51 po et 57 po.



écrans pour bord de bureau infinity et encadrés

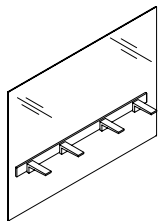
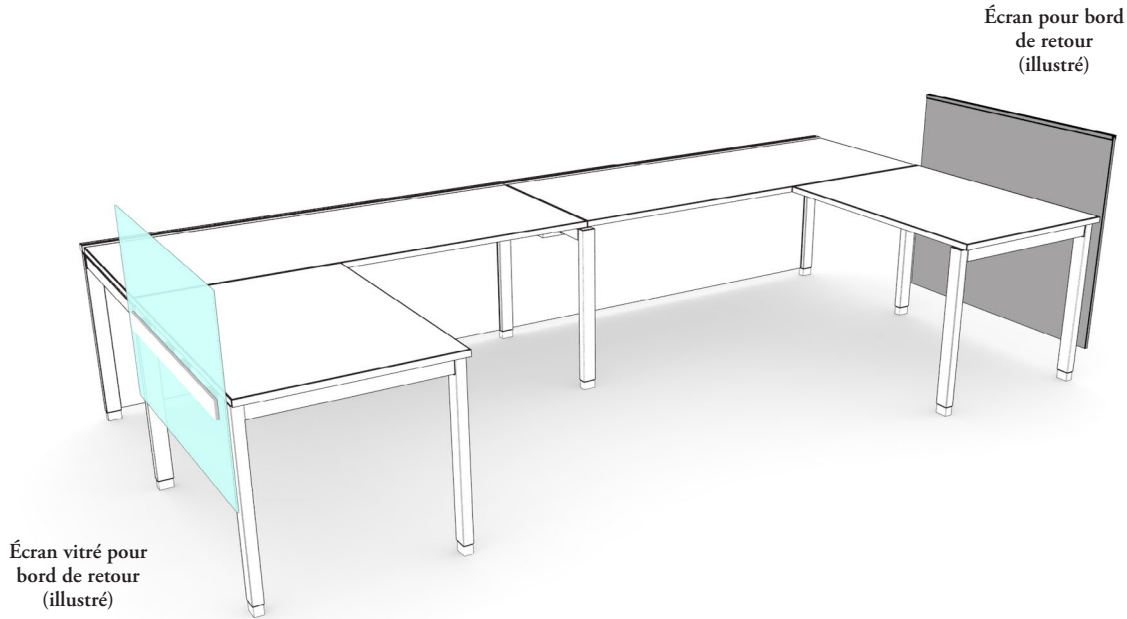
L'écran Infinity à coins arrondis et l'écran encadré à coins droits peuvent être installés sur ou hors module sur le bord d'un retour à une surface de travail pour assurer l'intimité à une hauteur de 42 po ou 51 po.



aperçu des écrans pour bord de bureau

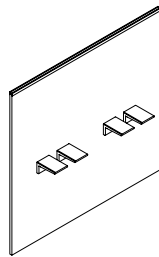
L'écran pour bord de bureau peut être installé sur ou hors module, sur le bord d'un retour d'une surface de travail, pour assurer l'intimité à une hauteur de 42 po, 51 po ou 57 po.

écrans pour bord de bureau – écran pour bord de retour



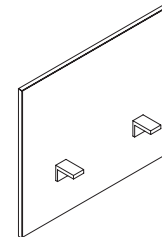
Écran vitré pour bord de retour (WWCRG)

- S'installe sur ou hors module sur le bord d'un retour à une surface de travail.
- Hauteur :
 - 13 po pour une hauteur de référence de 42 po
 - 22 po pour une hauteur de référence de 51 po
 - 28 po pour une hauteur de référence de 57 po
- Largeur : 24 po à 72 po, par intervalles de 6 po
- Base du panneau modestie :
 - À 15 po du sol (hauteur modestie) seulement
- Épaisseur du verre :
 - 6 mm
 - 10 mm
- Agrafes d'alignement comprises



Écran en placage pour bord de retour (WWCRS)

- S'installe sur ou hors module sur le bord d'un retour à une surface de travail.
- Hauteur au dessus de la surface de travail :
 - 00 po pour une hauteur de référence de 29 po
 - 13 po pour une hauteur de référence de 42 po
 - 22 po pour une hauteur de référence de 51 po
 - 28 po pour une hauteur de référence de 57 po
- Largeur : 24 po à 72 po, par intervalles de 6 po
- Base du panneau modestie :
 - 15 po (hauteur modestie)
 - 6 po (hauteur surélevée)
 - 1 po (hauteur au-dessus du sol)
- Hauteur au-dessus du sol non offerte avec les écrans de 51 po de hauteur
- Hauteur au-dessus du sol et hauteur surélevée non offertes avec les écrans de 57 po de hauteur
- Épaisseur :
 - 5/8 po
- Offert avec ou sans rail pour accessoires pouvant accueillir les accessoires à papeterie (PAX) et les accessoires FX. On trouvera ce produit dans le *programme d'ergonomie et d'accessoires Compléments* de Teknion.
- Agrafes d'alignement et plaques affleurantes comprises

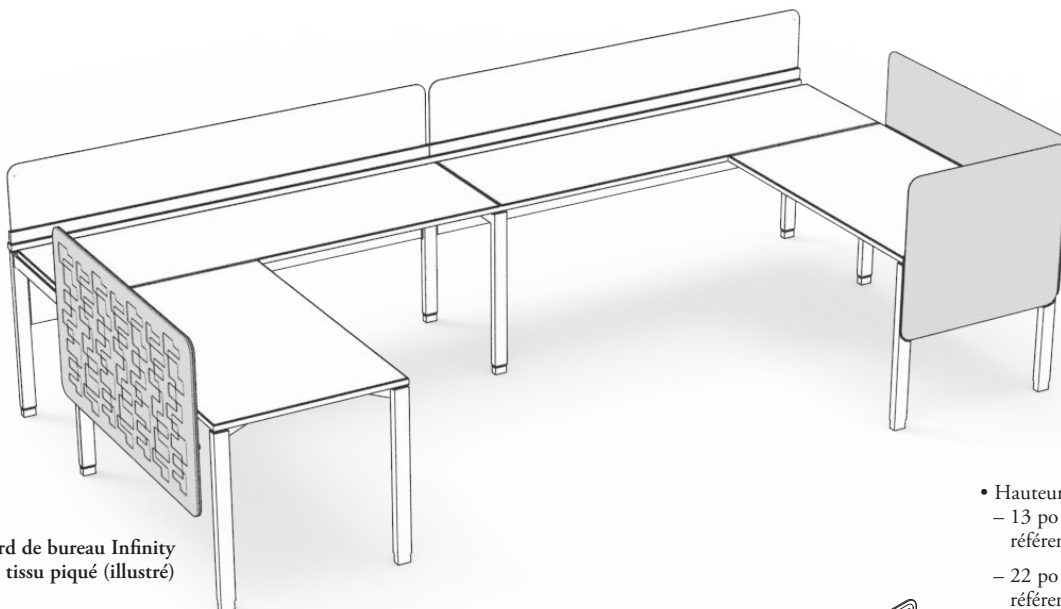


Écran en tissu pour bord de retour (WWCRF)

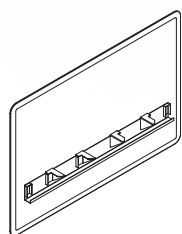
- S'installe sur ou hors module sur le bord d'un retour à une surface de travail.
- Hauteur :
 - 13 po pour une hauteur de référence de 42 po
 - 22 po pour une hauteur de référence de 51 po
 - 28 po pour une hauteur de référence de 57 po
- Largeur : 36 po à 72 po, par intervalles de 6 po
- Base du panneau modestie :
 - 15 po (hauteur modestie)
 - 6 po (hauteur surélevée)
 - 1 po (hauteur au-dessus du sol)
- Hauteur au-dessus du sol (1 po) non offerte avec les écrans de 51 po de hauteur
- Hauteur au-dessus du sol (1 po) et hauteur surélevée (6 po) pour panneau modestie non offertes

aperçu des écrans pour bord de bureau (suite)

écrans pour bord de bureau – écrans infinity

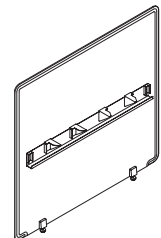


Écran pour bord de bureau Infinity en tissu piqué (illustré)



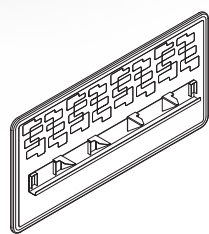
Écran pour bord de bureau Infinity (GXDN)

- Écran en tissu qui s'installe sur ou hors module sur le bord d'un retour à une surface de travail.
- Largeur : 36 po à 72 po, par intervalles de 6 po
- Hauteur :
 - 13 po pour une hauteur de référence de 42 po
 - 22 po pour une hauteur de référence de 51 po
 - 28 po pour une hauteur de référence de 57 po
- Base du panneau modestie :
 - 15 po (hauteur modestie)
 - 6 po (hauteur surélevée)
- Offert avec un gestionnaire de câbles



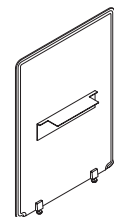
Écran de sol pour bord de bureau Infinity (GXFN)

- Écran en tissu qui s'installe sur ou hors module sur le bord d'un retour à une surface de travail et s'étend jusqu'au plancher.
- Largeur : 36 po à 72 po, par intervalles de 6 po
- Hauteur :
 - 13 po pour une hauteur de référence de 42 po
 - 22 po pour une hauteur de référence de 51 po
- Base du panneau modestie :
 - 1 po pour hauteur au-dessus du sol
- Offert avec un gestionnaire de câbles



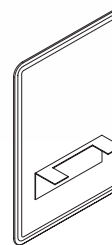
Écran pour bord de bureau Infinity en tissu piqué (GQDN)

- Écran en tissu piqué qui s'installe sur ou hors module sur le bord d'un retour à une surface de travail.
- Largeur : 36 po à 72 po, par intervalles de 6 po
- Hauteur :
 - 13 po pour une hauteur de référence de 42 po
 - 22 po pour une hauteur de référence de 51 po
- Base du panneau modestie :
 - 15 po (hauteur modestie)
- Deux motifs de tissu piqué :
 - Diode
 - Pico



Écran de sol latéral pour bord de bureau Infinity (GXEN)

- Écran en tissu qui s'installe sur ou hors module sur le bord latéral d'un retour à une surface de travail et s'étend jusqu'au plancher.
- Largeur : 24 po, 30 po et 36 po
- Base du panneau modestie :
 - 1 po (hauteur au-dessus du sol)



Écran latéral pour bord de bureau Infinity (GXSN)

- Écran en tissu qui s'installe sur ou hors module sur le bord latéral d'un retour à une surface de travail
- Profondeurs : 24 po, 30 po et 36 po
- Hauteur :
 - 13 po pour une hauteur de référence de 42 po
 - 22 po pour une hauteur de référence de 51 po
 - 28 po pour une hauteur de référence de 57 po
- Base du panneau modestie :
 - 15 po (hauteur modestie)
 - 6 po (hauteur surélevée)



Agrafe d'alignement pour écran Infinity (GXCC)

- Pour connexion des écrans Infinity dans les configurations rectilignes

- Hauteur :
 - 13 po pour une hauteur de référence de 42 po
 - 22 po pour une hauteur de référence de 51 po
- Offert en certains tissus pour panneaux et de recouvrement. Consulter le guide du *programme des tissus de Teknion*.

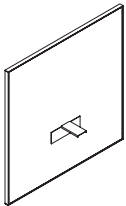
aperçu des écrans pour bord de bureau (suite)

écrans pour bord de bureau – écrans encadrés

Écran pour bord de bureau (illustré)

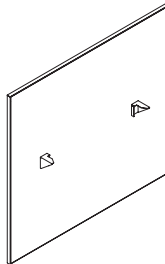


- Hauteur :
 - 13 po pour une hauteur de référence de 42 po
 - 22 po pour une hauteur de référence de 51 po
 - 28 po pour une hauteur de référence de 57 po
- Offerts en certains tissus pour panneaux et de recouvrement. Consulter le guide du *programme des tissus de Teknion*.



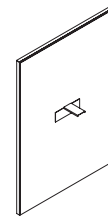
Écran latéral encadré pour bord de bureau (GYSN)

- Profondeur : 18 po, 24 po, 30 po et 36 po
- Base du panneau modestie :
 - 15 po (hauteur modestie)
 - 6 po (hauteur surélevée)
- Offert en certains tissus pour panneaux et de recouvrement. Consulter le guide du *programme des tissus de Teknion*.



Écran de sol encadré pour bord de bureau (GYFN)

- Largeur : 24 po à 72 po, par intervalles de 6 po
- Base du panneau modestie ::
 - 1 po (hauteur au-dessus du sol)
- Offert en certains tissus pour panneaux et de recouvrement. Consulter le guide du *programme des tissus de Teknion*.



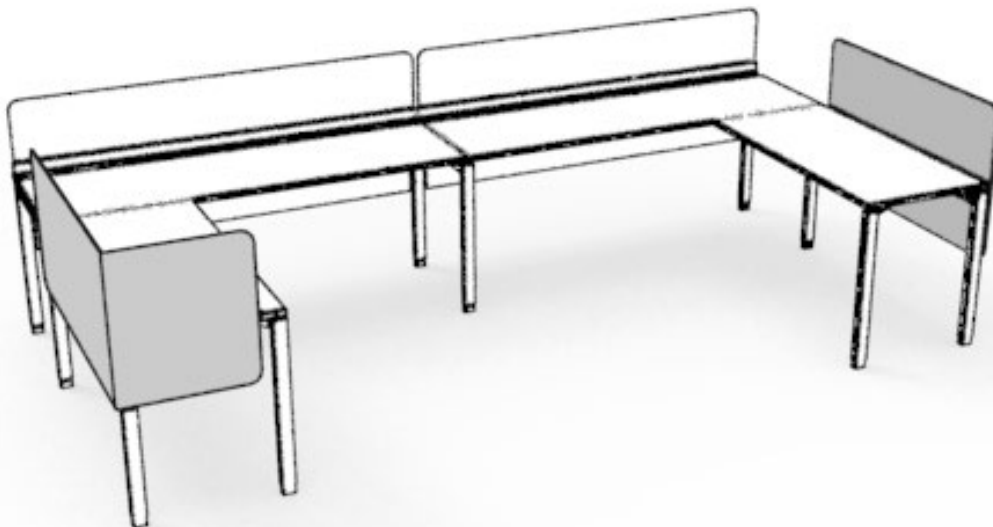
Écran de sol latéral encadré pour bord de bureau (GYEN)

- Profondeurs : 18 po, 24 po, 30 po et 36 po
- Base du panneau modestie ::
 - 1 po (hauteur au-dessus du sol)
- Offert en certains tissus pour panneaux et de recouvrement. Consulter le guide du *programme des tissus de Teknion*.

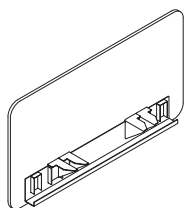
aperçu des écrans pour bord de bureau (suite)

écrans pour bord de bureau – écrans pour bord de bureau en feutre lisse

Écran pour bord de bureau en feutre lisse

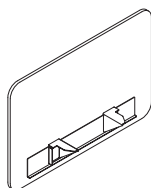


L'écran et l'écran latéral pour bord de bureau en feutre lisse s'installent sur les surfaces de travail Interpret. On les trouve dans le *programme d'ergonomie et d'accessoires Compléments* de Teknion.



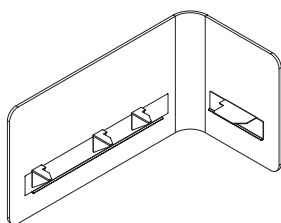
Écran pour bord de bureau en feutre lisse (GZDH)

- Intimité grâce à sa hauteur de 42 po et 51 po



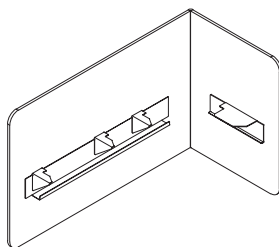
Écran latéral pour bord de bureau en feutre lisse (GZSH)

- Intimité grâce à sa hauteur de 42 po et 51 po



Écran pour bord de bureau à coins arrondis en feutre lisse (GZCH)

- Intimité grâce à sa hauteur de 42 po et 51 po



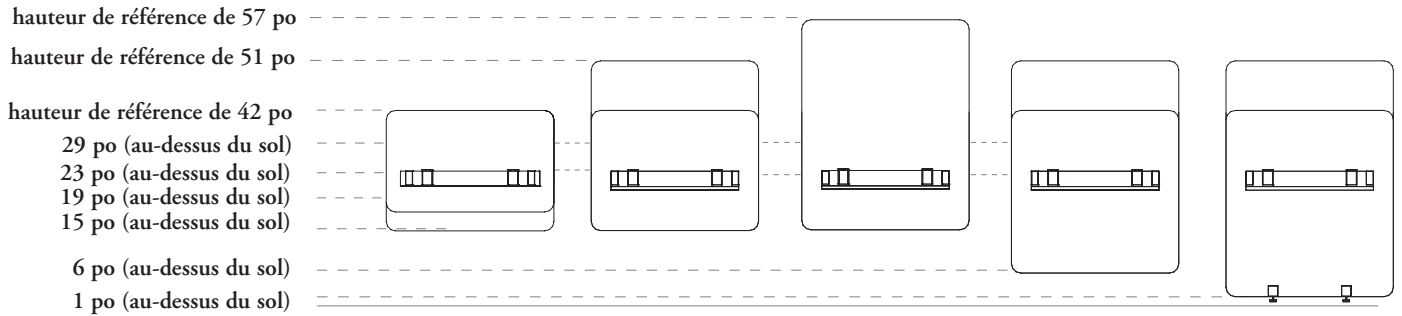
Écran pour bord de bureau à coins droits en feutre lisse (GZBH)

- Intimité grâce à sa hauteur de 42 po et 51 po

aménagements avec écrans pour bord de bureau

hauteurs de référence

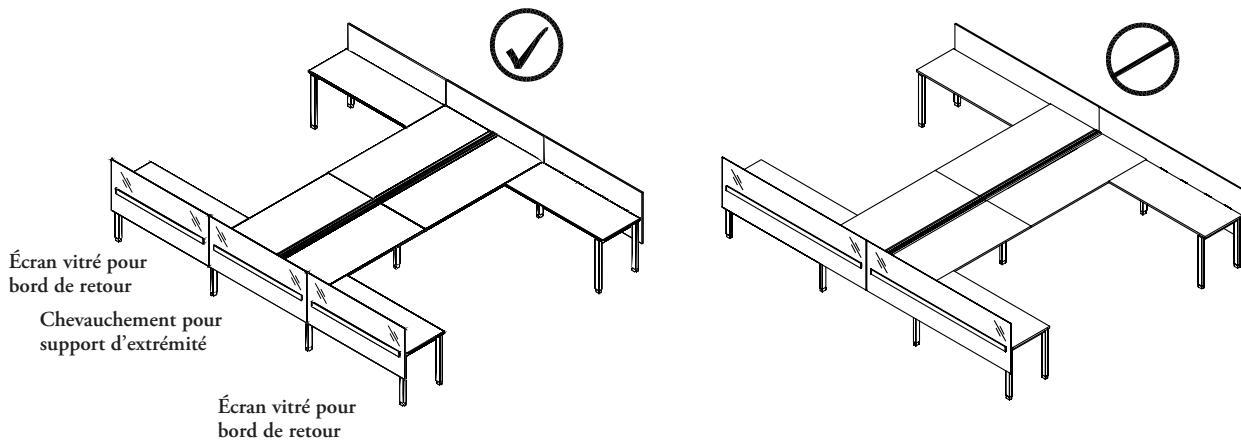
Voici toutes les hauteurs de référence et de modestie pour les écrans de bord de bureau. Consulter la section sur un écran pour connaître les hauteurs dans lesquelles il est offert.



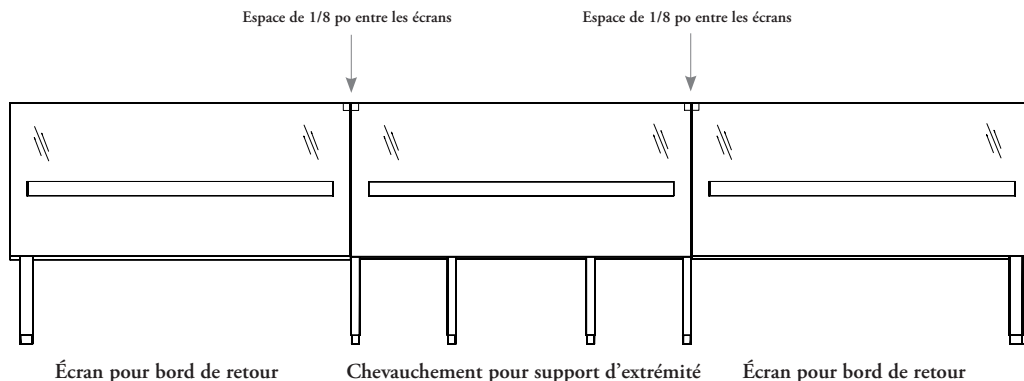
installation sur et hors module

Écrans en verre

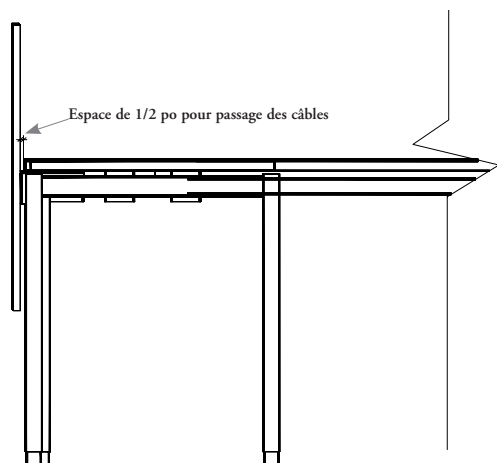
- L'écran vitré pour bord de retour s'installe sur le châssis de retour.
 - Un chevauchement pour support d'extrémité doit être utilisé avec le châssis double.
- L'écran vitré pour bord de retour ne peut chevaucher les deux châssis.



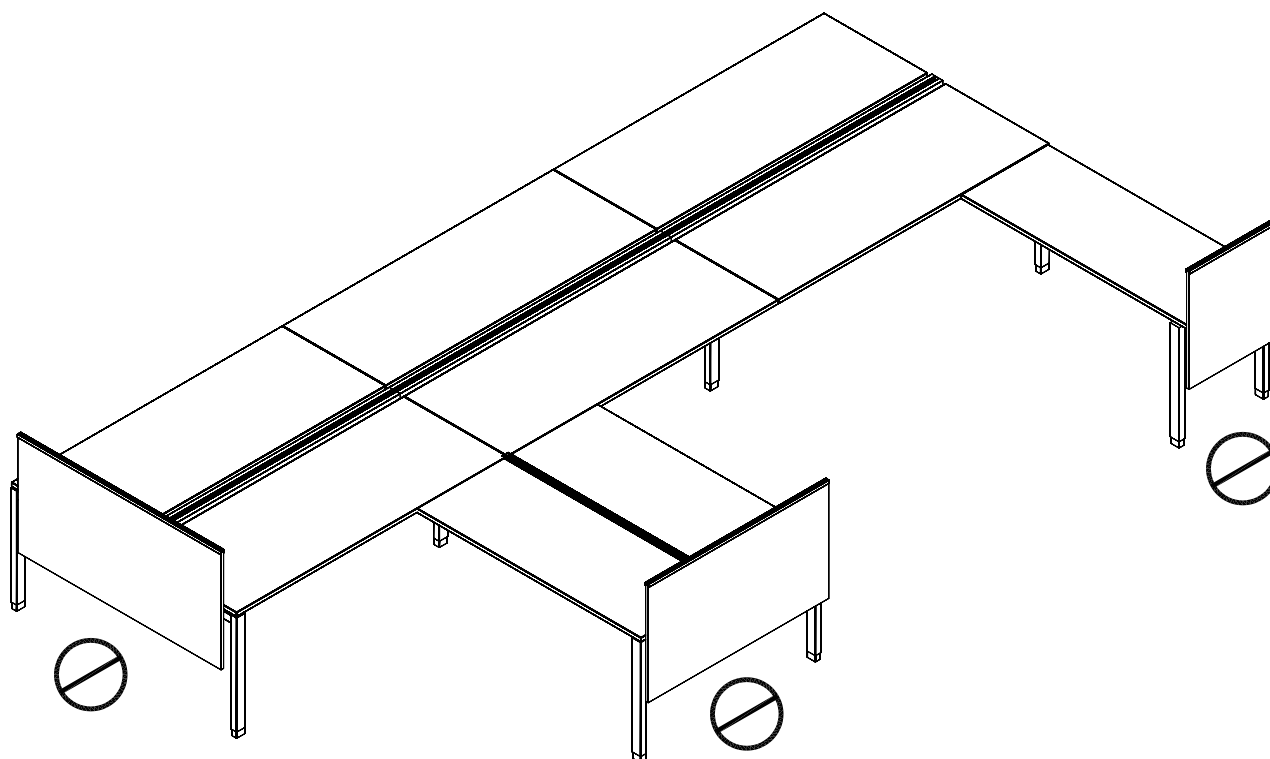
- L'espace entre les écrans est de 1/8 po.
- Les agrafes d'alignement (pour écrans en verre et écrans en placage) et les plaques affleurantes (pour écrans en placage seulement) sont comprises avec les écrans pour bord de retour.



aménagements avec écrans pour bord de bureau (suite)



Un espace de 1/2 po est laissé entre l'écran pour bord de bureau et la surface de travail pour acheminer les câbles. Ce même espace sépare le chevauchement pour support d'extrémité et le bord de la surface de travail pour créer un espace continu uniforme le long des surfaces.

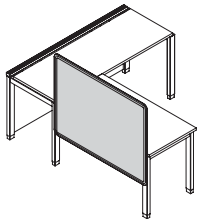


- L'écran pour bord de bureau ne peut pas être installé à la poutre transversale du support d'extrémité.
- Consulter la section sur les chevauchements pour support d'extrémité pour en savoir plus sur ce type d'aménagement.

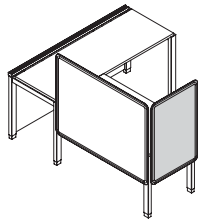
aménagements avec écrans pour bord de bureau (suite)

écrans infinity

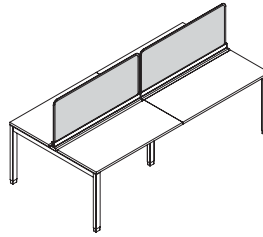
Les écrans Infinity en tissu permettent les aménagements suivants.



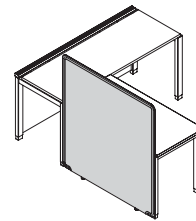
Écran pour bord de bureau



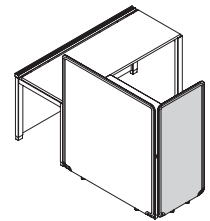
Écran latéral pour bord de bureau



Écran de poutre pour accessoires Infinity



Écran de sol pour bord de bureau

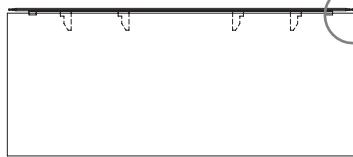
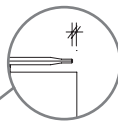


Écran de sol latéral pour bord de bureau

Les largeurs des écrans Infinity sont nominales.

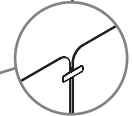
- La largeur réelle est retranchée de 1/4 po de chaque côté.

espace de 1/4 po

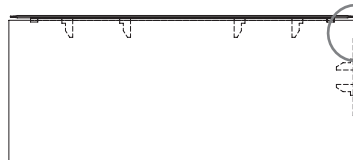


Quand un aménagement comprend deux écrans côte à côte, il y aura un espace de 1/2 po entre ceux-ci.

- On peut joindre deux écrans parallèles avec des agrafes d'alignement pour écran (GXCC).

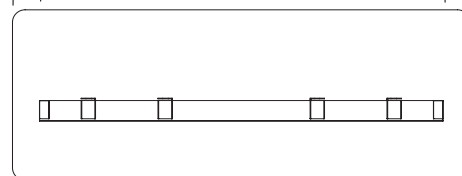


Les écrans Infinity ne sont pas physiquement connectés aux coins. Ils n'offrent qu'un ajustement sommaire.



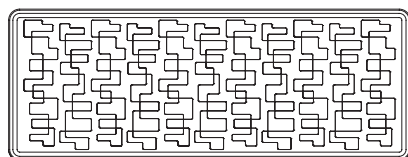
4 1/4 po

4 1/4 po

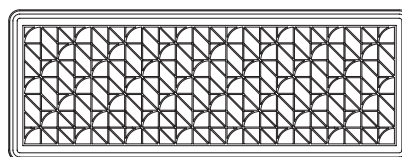


Les ferrures des écrans Infinity seront toujours placées à 4 1/4 po de chaque extrémité de l'écran.

L'écran pour bord de bureau Infinity en tissu piqué est offert en deux motifs :



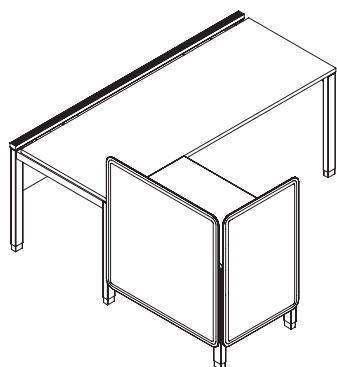
Diode



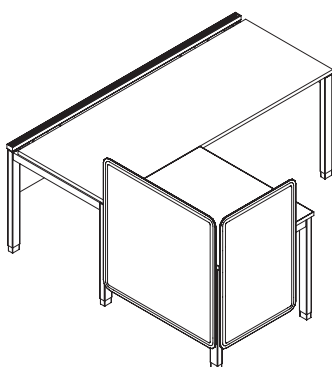
Pico

aménagements avec écrans pour bord de bureau (suite)

Les écrans latéraux pour bord de bureau Infinity peuvent être commandés en profondeur partielle ou pleine.



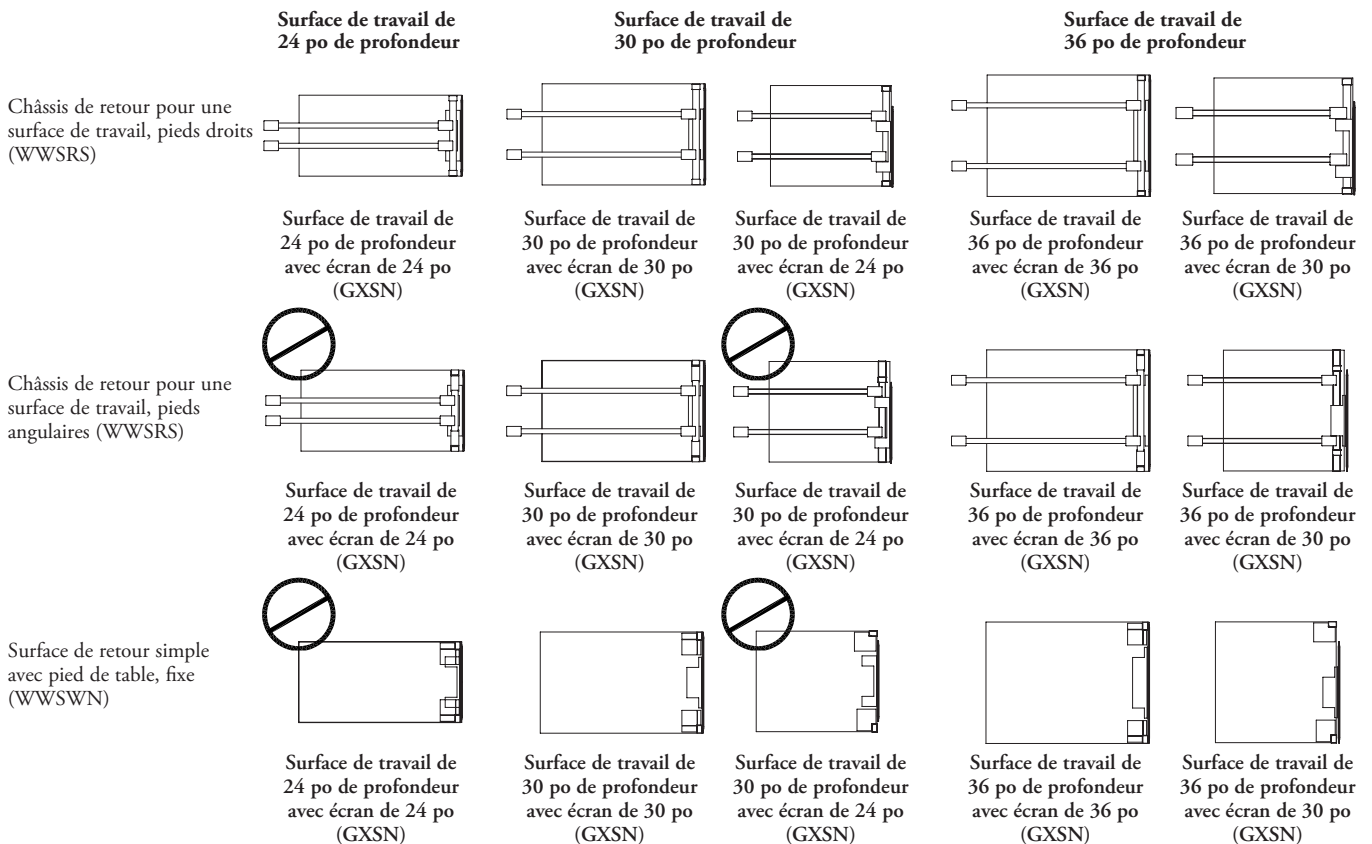
Pleine profondeur : Surface de travail de 24 po de profondeur avec écran latéral pour bord de bureau Infinity (GXSN) de 24 po de profondeur



Profondeur partielle : Surface de travail de 30 po de profondeur avec écran latéral pour bord de bureau Infinity (GXSN) de 24 po de profondeur

aménagements avec écrans pour bord de bureau (suite)

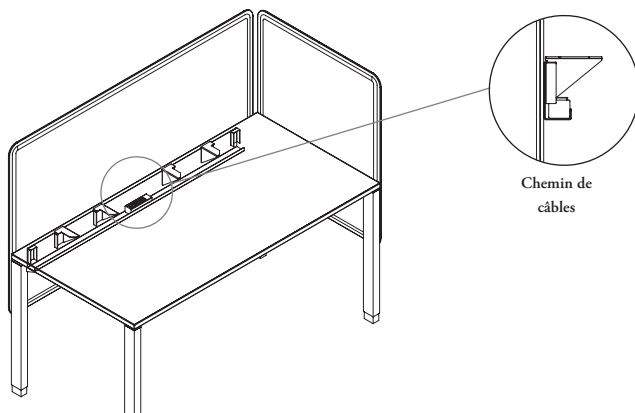
- Les écrans latéraux pour bord de bureau sont compatibles avec les retours de surface de travail Interpret suivants :
 - Un châssis de retour pour une surface de travail, pieds droits
 - Un châssis de retour pour une surface de travail, pieds angulaires
 - Une surface de travail installée perpendiculairement avec pied de table fixe
- Les écrans latéraux pour bord de bureau ne peuvent pas s'installer sur des surfaces de travail de 18 po de profondeur en raison d'interférences avec les pieds.
- Il faut commander un écran de largeur appropriée pour éviter toute interférence avec les ferrures.



écrans pour bord de bureau avec barres d'alimentation

Les écrans pour bord de bureau Infinity sont offerts avec un gestionnaire de câbles en option qui se joint aux ferrures de connexion.

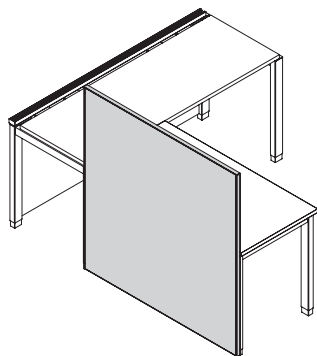
- Il y aura un espace de 1/2 po.
- Un chemin de câbles continu permet de gérer le câblage.
- Le chemin de câbles peut accueillir une barre d'alimentation (YEPD ou YEPS). On trouvera ces produits dans le *programme d'ergonomie et d'accessoires Compléments de Teknion*.



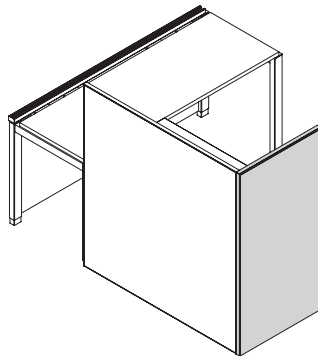
aménagements avec écrans pour bord de bureau (suite)

écrans encadrés

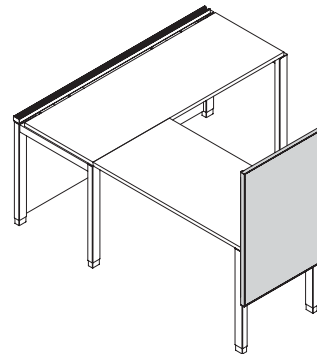
Les écrans encadrés en tissu permettent les aménagements suivants.



Écran de sol pour bord de bureau

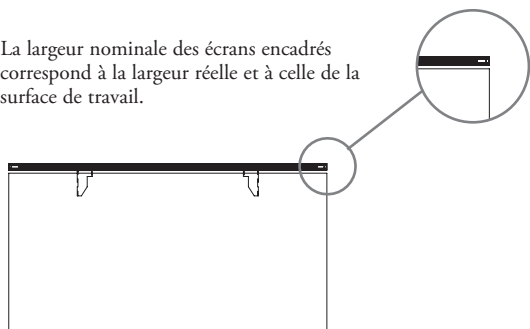


Écran de sol latéral pour bord de bureau

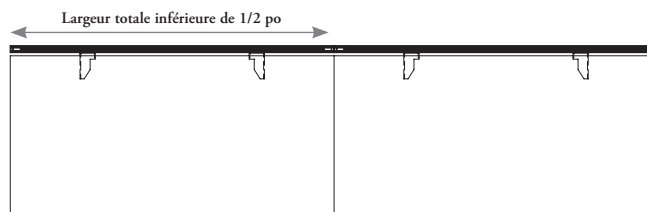


Écran latéral pour bord de bureau

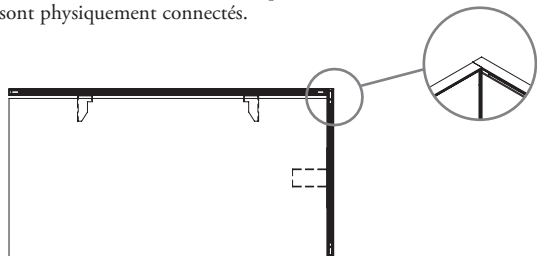
La largeur nominale des écrans encadrés correspond à la largeur réelle et à celle de la surface de travail.



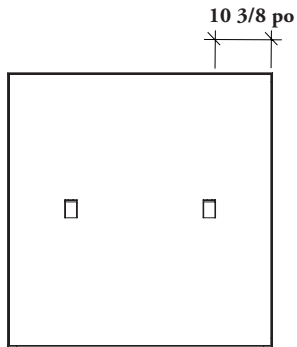
La largeur réelle des écrans est toujours 1/2 po inférieure à la largeur nominale. Quand un aménagement comprend deux écrans côte à côte, il n'y aura pas d'espace entre ceux-ci.



Les coins avec écrans encadrés sont fermés; l'écran pour bord de bureau et l'écran latéral pour bord de bureau sont physiquement connectés.

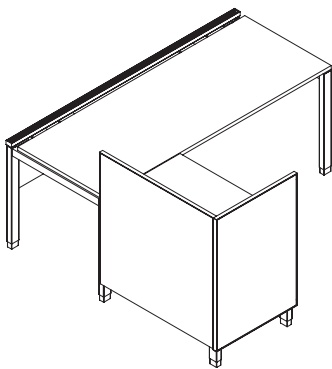


aménagements avec écrans pour bord de bureau (suite)

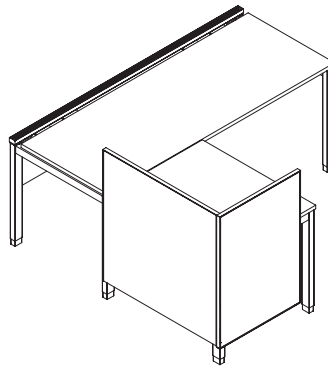


Les ferrures des écrans encadrés sont toujours placées à 10 3/8 po de l'extrémité.

Les écrans latéraux encadrés pour bord de bureau en tissu peuvent être commandés en profondeur partielle ou pleine.



Pleine profondeur : Surface de travail de 24 po de profondeur avec écran latéral encadré pour bord de bureau (GYSN) de 24 po de profondeur



Profondeur partielle : Surface de travail de 30 po de profondeur avec écran latéral encadré pour bord de bureau (GYSN) de 24 po de profondeur

aménagements avec écrans pour bord de bureau (suite)

- Les écrans latéraux pour bord de bureau sont compatibles avec les retours de surface de travail Interpret suivants :
 - Un châssis de retour pour une surface de travail, pieds droits
 - Un châssis de retour pour une surface de travail, pieds angulaires
 - Une surface de travail installée perpendiculairement avec pied de table fixe
- Les écrans latéraux pour bord de bureau ne peuvent pas s'installer sur des surfaces de travail de 18 po de profondeur en raison d'interférences avec les pieds.
- Il faut commander un écran de largeur appropriée pour éviter toute interférence avec les ferrures.

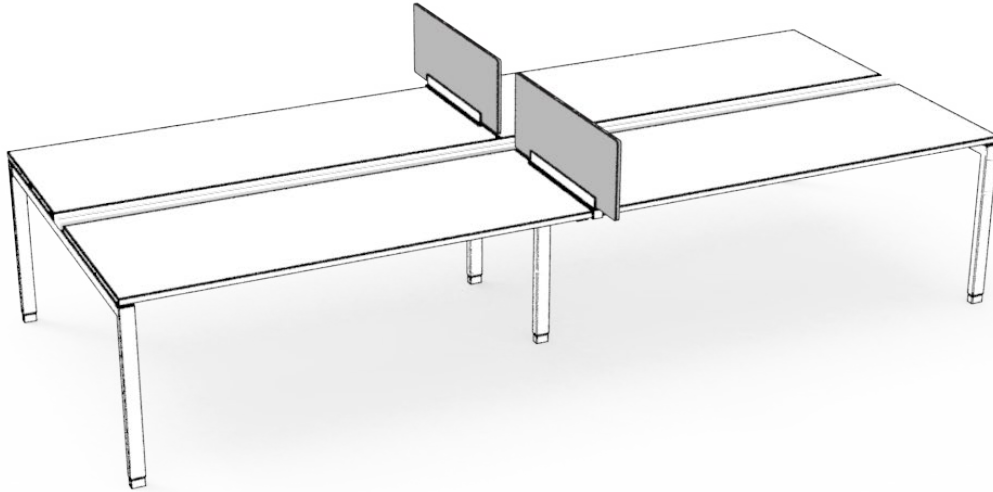
	Surface de travail de 24 po de profondeur		Surface de travail de 30 po de profondeur		Surface de travail de 36 po de profondeur	
Châssis de retour pour une surface de travail, pieds droits (WWSRS)						
	Surface de travail de 24 po de profondeur avec écran de 24 po (GYSN)	Surface de travail de 24 po de profondeur avec écran de 18 po (GYSN)	Surface de travail de 30 po de profondeur avec écran de 30 po (GYSN)	Surface de travail de 30 po de profondeur avec écran de 24 po (GYSN)	Surface de travail de 36 po de profondeur avec écran de 36 po (GYSN)	Surface de travail de 36 po de profondeur avec écran de 30 po (GYSN)
Châssis de retour pour une surface de travail, pieds angulaires (WWSRS)						
	Surface de travail de 24 po de profondeur avec écran de 24 po (GYSN)	Surface de travail de 24 po de profondeur avec écran de 18 po (GYSN)	Surface de travail de 30 po de profondeur avec écran de 30 po (GYSN)	Surface de travail de 30 po de profondeur avec écran de 24 po (GYSN)	Surface de travail de 36 po de profondeur avec écran de 36 po (GYSN)	Surface de travail de 36 po de profondeur avec écran de 30 po (GYSN)
Surface de retour simple avec pied de table, fixe (WWSWN)						
	Surface de travail de 24 po de profondeur avec écran de 24 po (GYSN)	Surface de travail de 24 po de profondeur avec écran de 18 po (GYSN)	Surface de travail de 30 po de profondeur avec écran de 30 po (GYSN)	Surface de travail de 30 po de profondeur avec écran de 24 po (GYSN)	Surface de travail de 36 po de profondeur avec écran de 36 po (GYSN)	Surface de travail de 36 po de profondeur avec écran de 30 po (GYSN)

présentation des écrans latéraux

Les écrans latéraux se fixent à la surface de travail pour offrir une division latérale de l'espace.

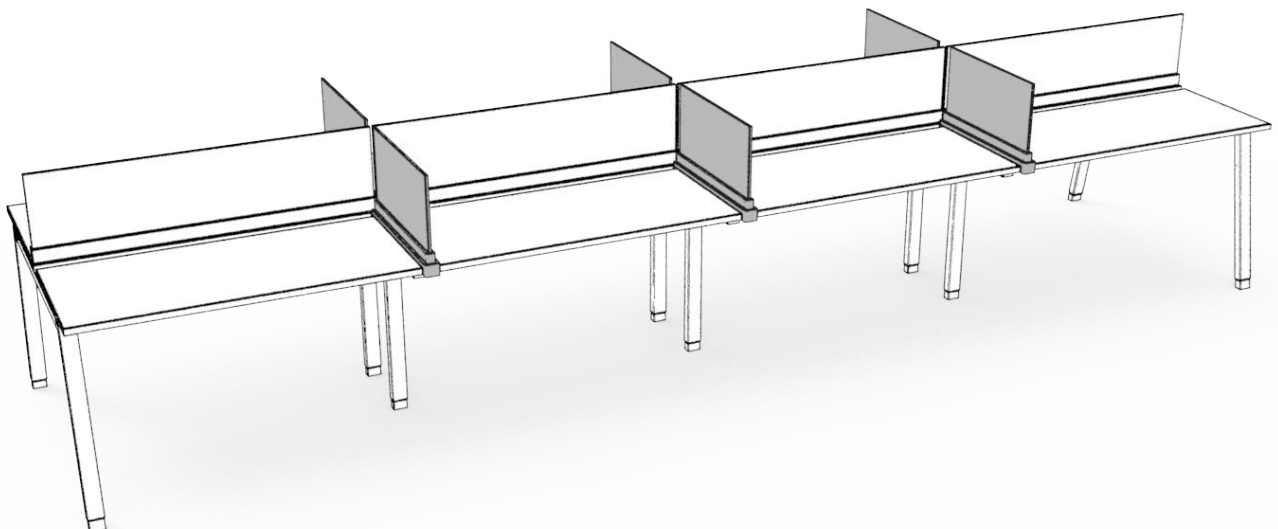
écrans d'appoint latéraux

Les écrans d'appoint latéraux à coins arrondis dépassent la surface de travail de 6 po pour offrir une division latérale de l'espace.



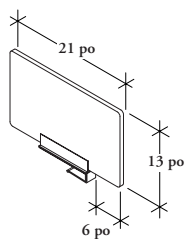
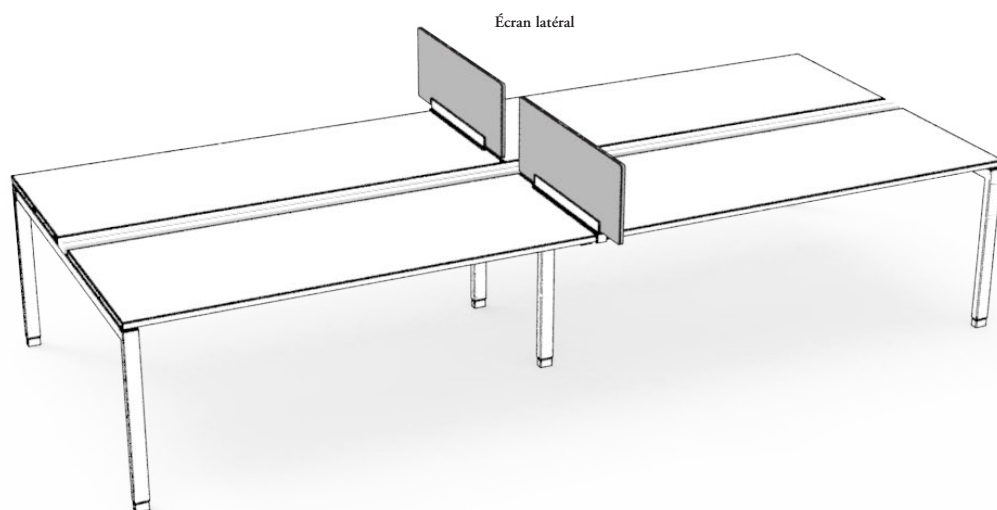
écrans de bureau latéraux

Les écrans de bureau latéraux se fixent perpendiculairement à la surface de travail pour offrir une division latérale de l'espace.



aperçu des écrans d'appoint latéraux

Les écrans d'appoint latéraux se fixent à la surface de travail pour offrir une division latérale de l'espace.



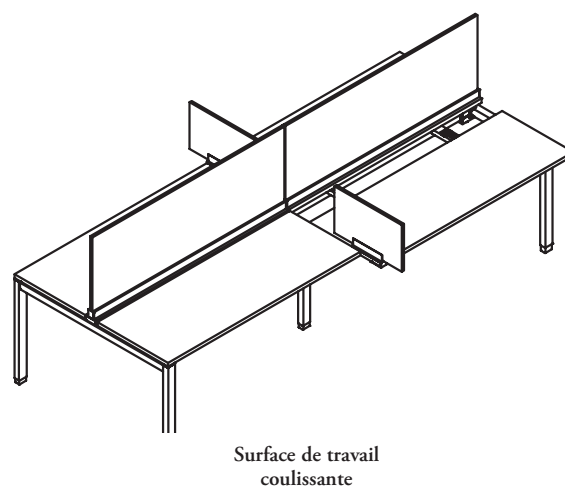
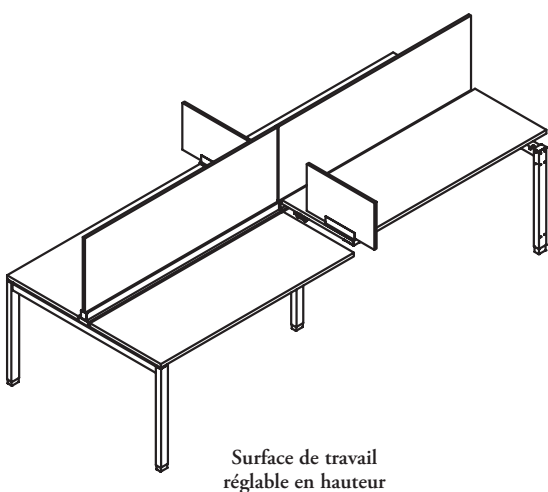
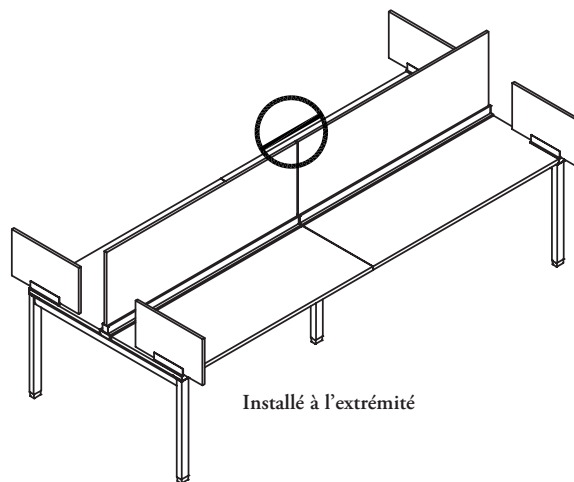
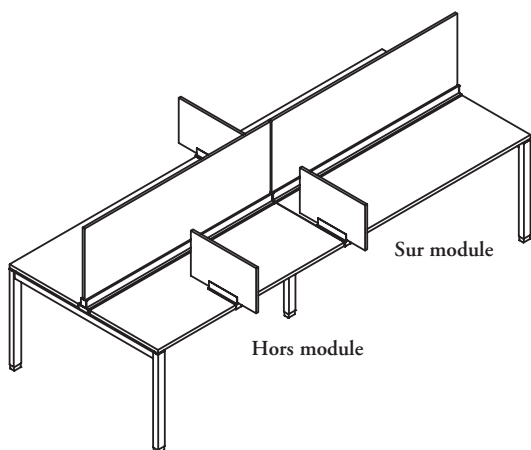
Écran d'appoint latéral à coins arrondis (WWCCR)

- Écran au profil incurvé qui offre de l'intimité latérale
- Hauteur :
 - 13 po pour une hauteur de référence de 42 po
 - 22 po pour une hauteur de référence de 51 po
 - 28 po pour une hauteur de référence de 57 po
- Profondeur : 21 po, 27 po et 33 po, avec surplomb de 6 po pour un ajustement pratique
- La profondeur totale comprend le surplomb de 6 po.
- Finitions :
 - Stratifié Source
 - Flintwood
- Des agrafes sont offertes en option pour fixer solidement l'écran à la surface de travail.
- Compatible avec tout type de surface de travail.

aménagements avec écrans d'appoint latéraux

Il importe de tenir compte de ce qui suit dans les aménagements comportant des écrans latéraux.

Les écrans d'appointlatéraux peuvent être utilisés sur ou hors module, mais ne peuvent pas être installés à une extrémité.



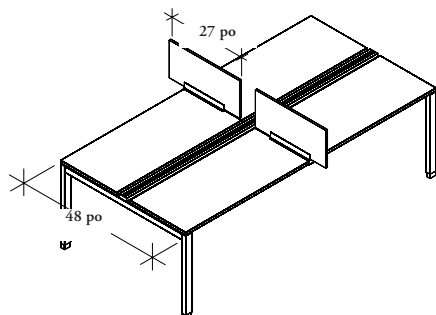
Plusieurs profondeurs d'écrans d'appoint latéraux sont offertes pour assurer différents degrés d'intimité et permettre l'ajout de rangements surhaussés.

Dans le cas des surfaces de travail coulissantes ou réglables en hauteur, les écrans latéraux peuvent être fixés à une seule surface.

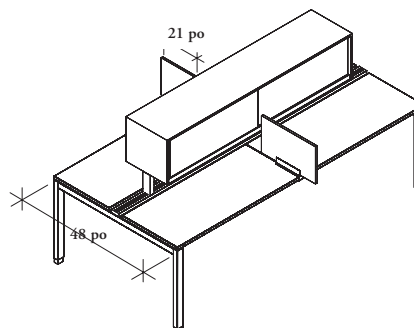
aménagements avec écrans d'appoint latéraux (suite)

Plusieurs profondeurs d'écrans d'appoint latéraux sont offertes pour assurer différents degrés d'intimité et permettre l'ajout de rangements surhaussés.

châssis de 48 po de profondeur

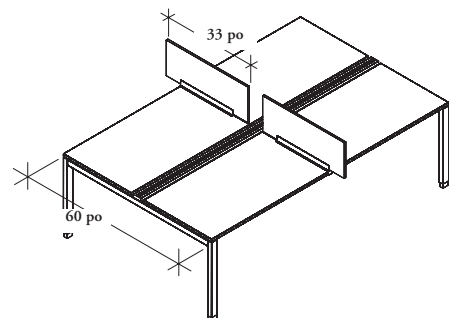


Sur un châssis à un ou deux côtés, on peut obtenir une pleine profondeur au moyen d'un écran latéral de 27 po (avec un surplomb de 6 po à l'avant).

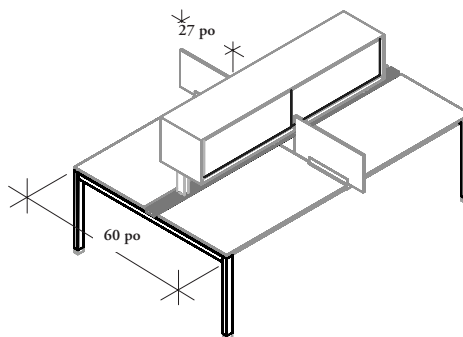


Lorsqu'une armoire centrale est installée sur un châssis à deux côtés, il faut utiliser un écran latéral de 21 po (avec un surplomb de 6 po à l'avant).

châssis de 60 po de profondeur

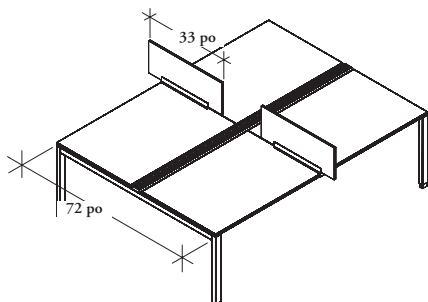


Sur un châssis à un ou deux côtés, on peut obtenir une pleine profondeur au moyen d'un écran latéral de 33 po (avec un surplomb de 6 po à l'avant).

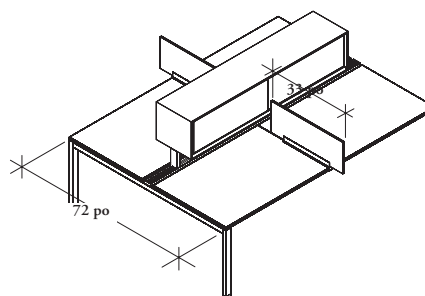


Lorsqu'une armoire centrale est installée sur un châssis à deux côtés, il faut utiliser un écran latéral de 27 po (avec un surplomb de 6 po à l'avant).

châssis de 72 po de profondeur



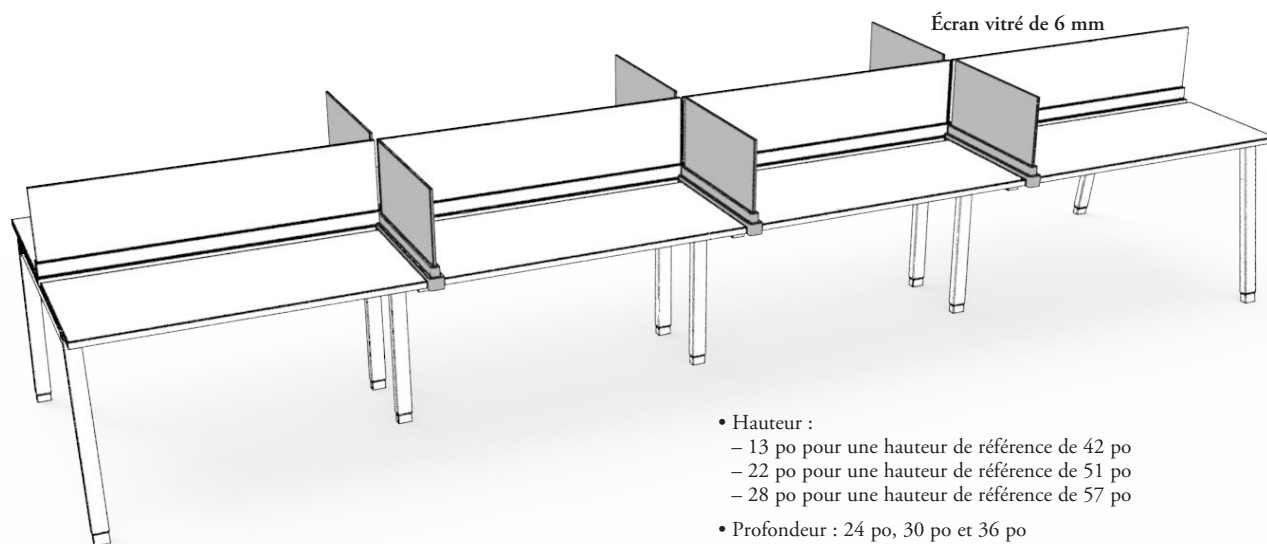
La profondeur des écrans d'appoint latéraux ne peut excéder 33 po. Il est donc impossible d'obtenir une pleine profondeur sur un châssis de 72 po.



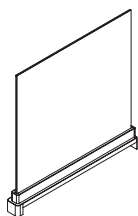
Lorsqu'une armoire centrale est installée sur un châssis à deux côtés de 72 po, il faut utiliser un écran latéral de 33 po.

aperçu des écrans de bureau latéraux

Les écrans de bureau latéraux se fixent à la surface de travail pour offrir une division latérale de l'espace.

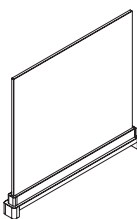


- Hauteur :
 - 13 po pour une hauteur de référence de 42 po
 - 22 po pour une hauteur de référence de 51 po
 - 28 po pour une hauteur de référence de 57 po
- Profondeur : 24 po, 30 po et 36 po
- Les écrans de bureau latéraux se fixent à la surface de travail pour délimiter l'espace et offrir de l'intimité à différentes hauteurs.
- Compatible avec les châssis à un côté et à deux côtés ainsi qu'avec les châssis à 120°.
- Compatible avec tout type de surface de travail.



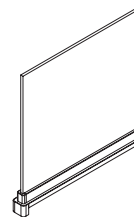
Écran latéral vitré de 6 mm (GNGN)

- Écran en verre au profil droit qui offre intimité et division latérale de l'espace
- Finition de l'écran :
 - Transparent
 - Givré



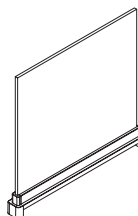
Écran latéral vitré avec surface d'écriture (GNWN)

- Écran en verre au profil droit avec surface d'écriture qui offre intimité et division latérale de l'espace
- Finition de l'écran :
 - Verre laminé spécialisé
 - Verre spécialisé de catégorie 7



Écran latéral en placage (GNSN)

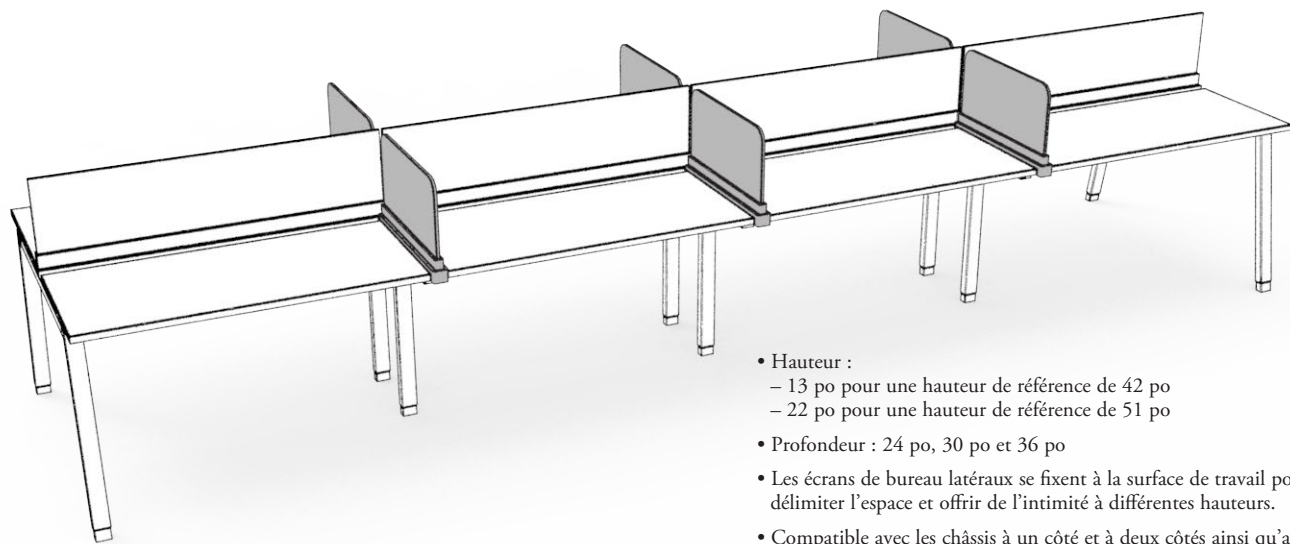
- Écran en placage au profil droit qui offre intimité et division latérale de l'espace
- Finition de l'écran :
 - Stratifié Source
 - Placage naturel
 - Flintwood



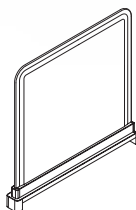
Écran latéral en stratifié avec surface d'écriture (GNLN)

- Finition de l'écran :
 - Stratifié avec surface d'écriture

aperçu des écrans de bureau latéraux (suite)

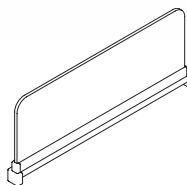


- Hauteur :
 - 13 po pour une hauteur de référence de 42 po
 - 22 po pour une hauteur de référence de 51 po
- Profondeur : 24 po, 30 po et 36 po
- Les écrans de bureau latéraux se fixent à la surface de travail pour délimiter l'espace et offrir de l'intimité à différentes hauteurs.
- Compatible avec les châssis à un côté et à deux côtés ainsi qu'avec les châssis à 120°.
- Compatible avec tout type de surface de travail.



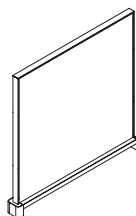
Écran latéral Infinity (GNXN)

- Écran en tissu au profil incurvé qui offre intimité et division latérale de l'espace
- Hauteur :
 - 13 po pour une hauteur de référence de 42 po
 - 22 po pour une hauteur de référence de 51 po
 - 28 po pour une hauteur de référence de 57 po
- Offert en certains tissus pour panneaux et de recouvrement. Consulter le guide du *programme des tissus de Teknion*.



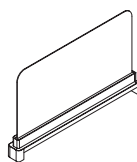
Écran latéral en feutre lisse (GNZN)

- Écran en feutre au profil incurvé qui offre intimité et division latérale de l'espace
- Hauteur :
 - 13 po pour une hauteur de référence de 42 po
 - 22 po pour une hauteur de référence de 51 po
- * Profondeur : 24 po et 30 po
- Finitions du feutre :
 - Strata
 - Pewter
 - Lunar
 - Warm Ash
- Finitions de la quincaillerie : Couleurs Foundation, Mica et Accent



Écran latéral en tissu (GNYN)

- Écran en tissu encadré au profil incurvé qui offre intimité et division latérale de l'espace
- Hauteur :
 - 13 po pour une hauteur de référence de 42 po
 - 22 po pour une hauteur de référence de 51 po
 - 28 po pour une hauteur de référence de 57 po
- Offert en certains tissus pour panneaux et de recouvrement. Consulter le guide du *programme des tissus de Teknion*.

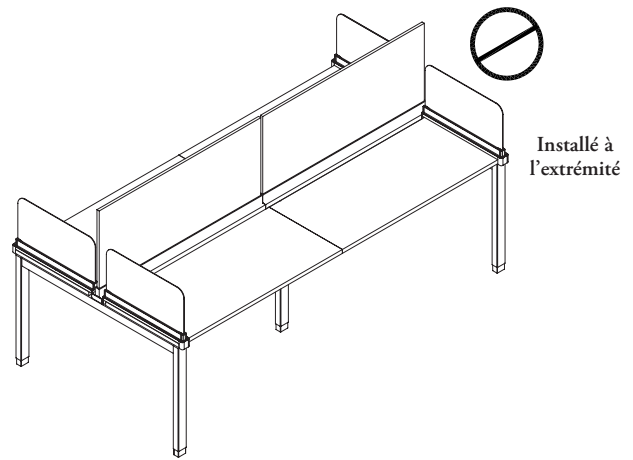
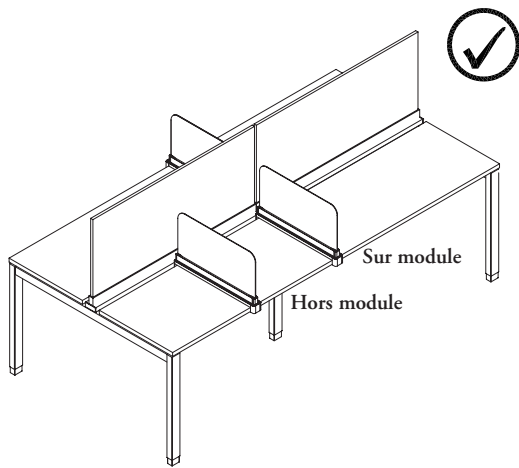


Écran latéral en métal (GNMN)

- Écran latéral en métal au profil incurvé qui offre intimité et division latérale de l'espace
- Hauteur :
 - 13 po pour une hauteur de référence de 42 po
 - 22 po pour une hauteur de référence de 51 po
- Finitions :
 - Foundation
 - Mica
 - Accent

aménagements avec écrans de bureau latéraux

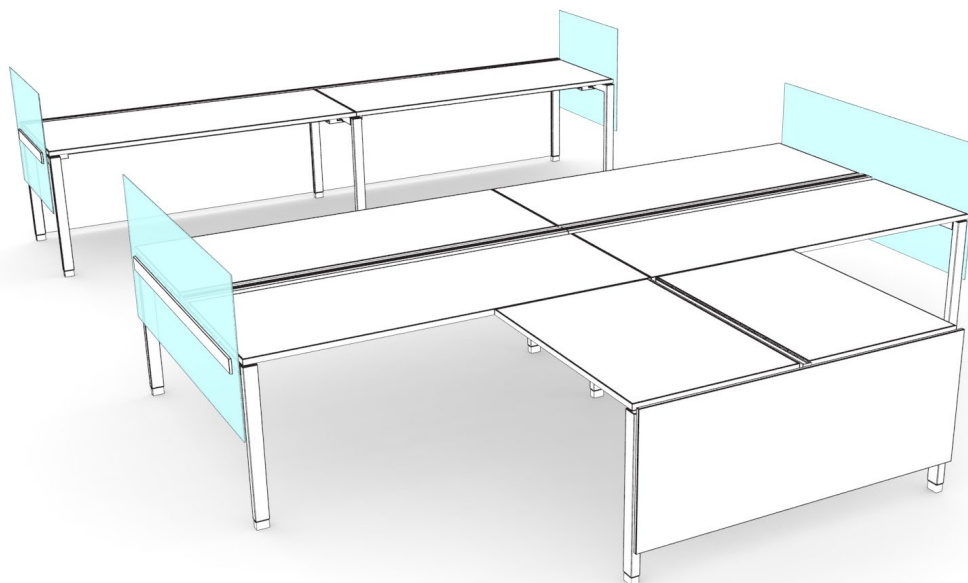
Les écrans de bureau latéraux peuvent être utilisés sur ou hors module, mais ne peuvent **pas** être installés à une extrémité.



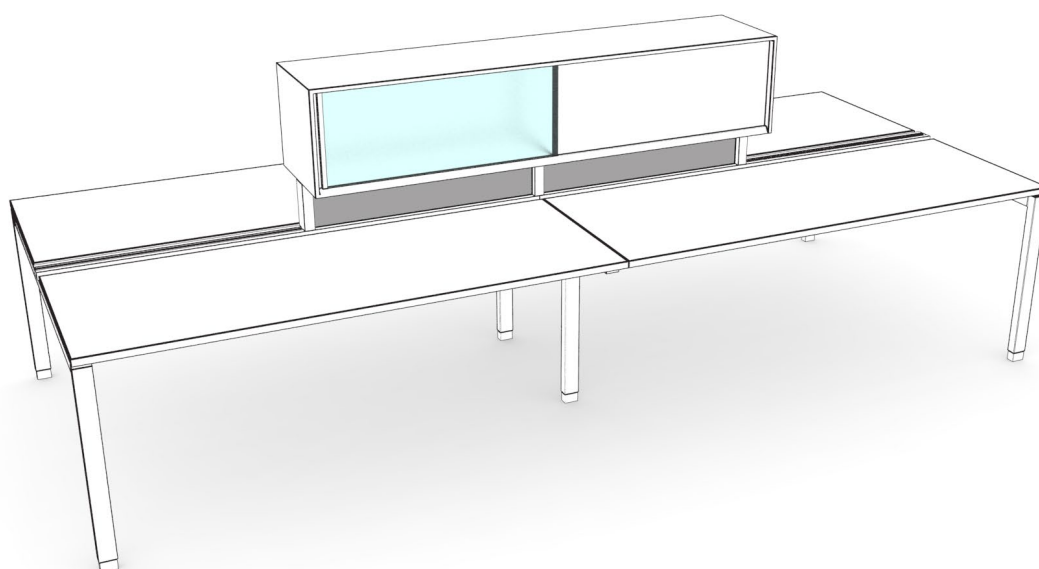
présentation des supports et des montants

Les écrans intercalaires d'extrémité et les garnitures de pied intermédiaire permettent d'augmenter l'intimité à l'extrémité d'un regroupement de surfaces et entre les utilisateurs.

écrans intercalaires



montants



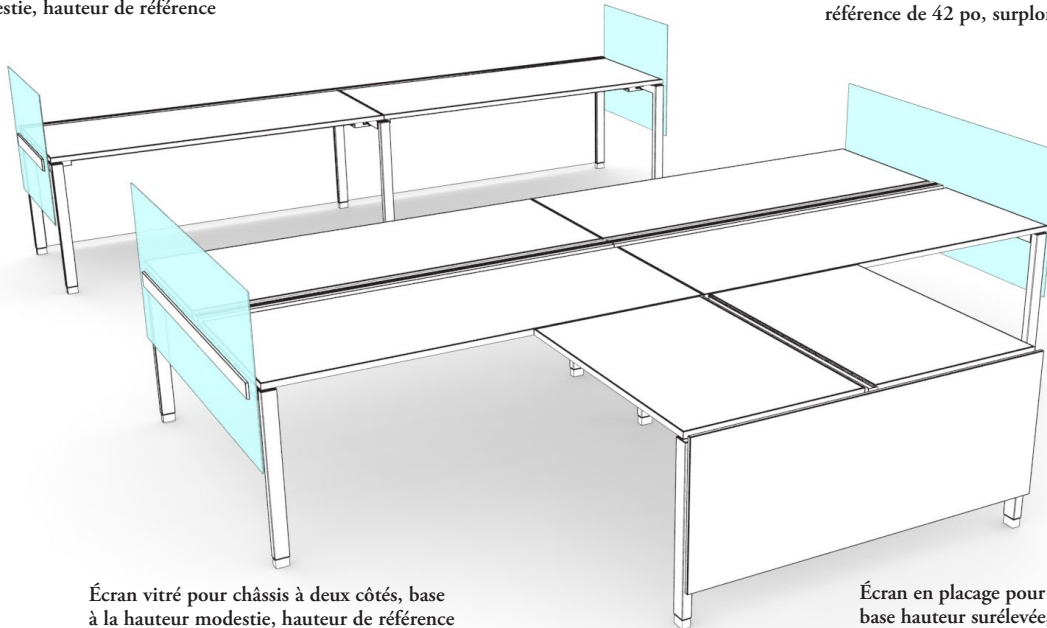
aperçu des chevauchements pour support d'extrémité

Les chevauchements pour support d'extrémité s'installent sur la poutre transversale du support d'extrémité pour offrir plus d'intimité sur les côtés, en position assise ou à la hauteur modestie.

Écran vitré pour châssis à un côté, base à la hauteur modestie, hauteur de référence de 51 po

Écran en tissu à un côté, base à la hauteur modestie, hauteur de référence de 51 po

Écran en placage pour châssis à deux côtés, base hauteur au-dessus du sol, hauteur de référence de 42 po, surplomb de 6 po



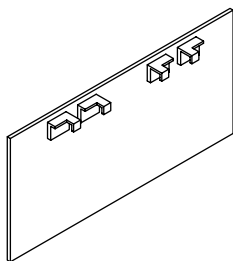
Écran vitré pour châssis à deux côtés, base à la hauteur modestie, hauteur de référence de 42 po

Écran en placage pour châssis à deux côtés, base hauteur surélevée, hauteur de référence de 29 po

- Offert pour les châssis à un ou à deux côtés.
- Se fixe à la poutre transversale du support d'extrémité des châssis à un et à deux côtés.
- Laisse un espace de 1/2 po entre l'écran et le bord de la surface de travail pour permettre le passage des câbles.
- L'écran vitré est offert uniquement à la hauteur modestie.
- Le vitrage est offert en épaisseurs de 6 mm et de 10 mm.

Finitions

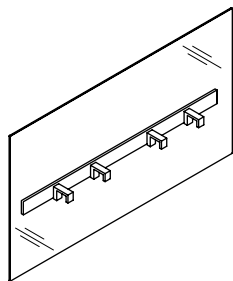
- L'écran en placage est offert en stratifié et en Flintwood.
- L'écran vitré peut être transparent ou givré.
- Les ferrures sont offertes en couleurs Foundation, Mica et Accent.



Chevauchement en placage pour support d'extrémité de châssis à deux côtés (WWCBSD)

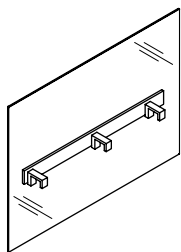
- Se fixe au support d'extrémité d'un châssis à deux côtés ou d'un châssis de retour pour deux surfaces de travail.
- Offert en largeurs de 36 po, 48 po, 60 po, 72 po et 84 po.
- Peut être commandé avec un surplomb de 6 po ou affleurant au bord de la surface de travail.
- Procure de l'intimité en respectant les hauteurs de références de 42 po ou de 51 po, ou peut servir de panneau modestie d'une hauteur de 29 po.s
- La base peut être à hauteur modestie (à 15 po dessus du sol), hauteur surélevée (à 6 po dessus du sol) ou hauteur au-dessus du sol (à 1 po du sol).
- L'option Hauteur au-dessus du sol n'est pas offerte pour les écrans de 51 po.
- L'écran fait 5/8 po d'épaisseur.
- Offert avec ou sans rail pour accessoires supérieur.
- Le rail pour accessoires peut accueillir le bac à crayons (PAX94), la boîte à reliures (PAX95), le range-CD (PAX96), les range-tout verticaux (PAX99, PAX100), le classeur à papier fx (YFXD), la boîte à reliures (YFXB), l'horloge fx (YFXC), la boîte personnelle fx (YFXP), et le porte-écriteau (ACWS) du programme d'ergonomie et d'accessoires Complements de Teknion.

aperçu des chevauchements pour support d'extrémité (suite)



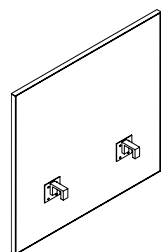
Chevauchement vitré pour support d'extrémité de châssis à deux côtés (WWCBGD)

- Se fixe au support d'extrémité d'un châssis à deux côtés.
- Offert en largeurs de 36 po, 48 po, 60 po et 72 po.
- Procure de l'intimité en respectant les hauteurs de référence de 42 po ou de 51 po.
- La base ne peut être qu'à la hauteur modeste (à 15 po du sol).
- Le vitrage est offert en épaisseurs de 6 mm et de 10 mm.



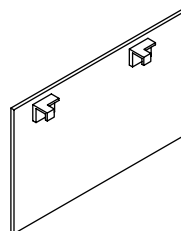
Chevauchement vitré pour support d'extrémité de châssis à un côté (WWCBFS)

- Se fixe au support d'extrémité d'un châssis à un côté.
- Offert en largeurs de 24 po, 30 po et 36 po.
- Procure de l'intimité en respectant les hauteurs de référence de 42 po ou de 51 po.
- La base ne peut être qu'à la hauteur modeste (à 15 po du sol).
- Le vitrage est offert en épaisseurs de 6 mm et de 10 mm.



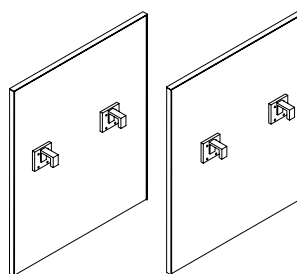
Chevauchement en tissu pour support d'extrémité de châssis à un côté (WWCBFS)

- Offert en largeurs de 24 po, 30 po et 36 po.
- Doit être commandé pour installation à droite ou à gauche du point de vue de l'utilisateur.
- Est affleurant au bord du regroupement.
- La base peut être à hauteur modeste (à 15 po du sol), hauteur surélevée (à 6 po du sol) ou hauteur au-dessus du sol (à 1 po du sol).
- Offert à droite ou à gauche.
- Procure de l'intimité en respectant les hauteurs de référence de 42 po ou de 51 po.
- Offert dans toute la gamme de tissus pour panneaux de Teknion et tous les tissus fournis par le client.
- Les ferrures sont offertes dans les finitions Foundation, Mica et Accent.
- La base ne peut pas être à la hauteur modeste ni hauteur au-dessus du sol pour les surfaces de travail de 22 po de hauteur.
- La hauteur au-dessus du sol (1 po) n'est pas offerte avec les écrans modestie de hauteur de référence de 51 po.
- Les écrans sont offerts avec tissu pour panneaux et de recouvrement (voir tissus et finitions).



Chevauchement en placage pour support d'extrémité de châssis à un côté (WWCBSS)

- Se fixe au support d'extrémité d'un châssis à un côté.
- Offert en largeurs de 24 po, 30 po, 36 po et 42 po.
- Procure de l'intimité en respectant les hauteurs de référence de 42 po ou de 51 po ou peut servir de panneau modeste d'une hauteur de 29 po.
- La base peut être à hauteur modeste (à 15 po du sol), hauteur surélevée (à 6 po du sol) ou hauteur au-dessus du sol (à 1 po du sol).
- La hauteur au-dessus du sol n'est pas possible avec les écrans de 51 po.
- L'écran fait 5/8 po d'épaisseur.
- Offert avec ou sans rail pour accessoires supérieur.
- Le rail pour accessoires peut accueillir le bac à crayons (PAX94), la boîte à reliures (PAX95), le range-CD (PAX96), les range-tout verticaux (PAX99, PAX100), le classeur à papier fx (YFXD), la boîte à reliures (YFXB), l'horloge fx (YFXC), la boîte personnelle fx (YFXP), et le porte-écriteau (ACWS) du programme d'ergonomie et d'accessoires Compléments de Teknion.
- On peut opter pour une installation à gauche ou à droite, du point de vue de l'utilisateur.
- Offert avec surplomb de 6 po ou affleurant au bord de la surface de travail.

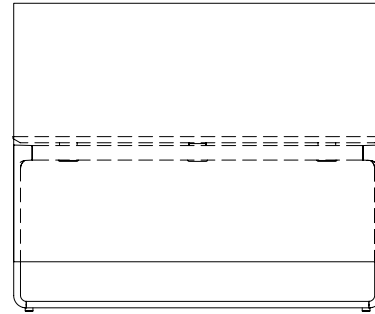
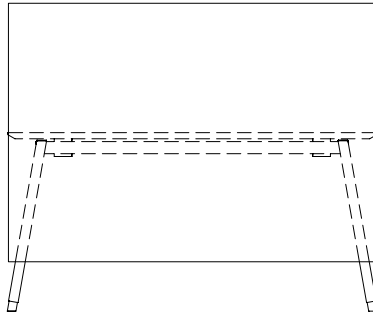
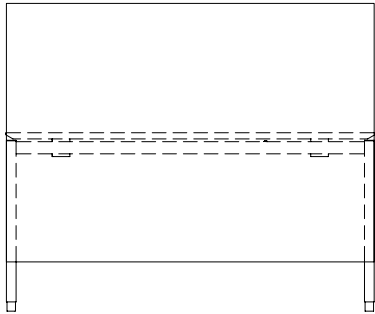


Chevauchement en tissu pour support d'extrémité de châssis à deux côtés (WWCBFD)

- Se fixe au support d'extrémité d'un châssis à deux côtés.
- Offert en largeur de 36 po, 48 po, 60 po et 72 po.
- Est affleurant au bord du regroupement.
- La base peut être à hauteur modeste (à 15 po du sol), hauteur surélevée (à 6 po du sol) ou hauteur au-dessus du sol (à 1 po du sol).
- Procure de l'intimité en respectant les hauteurs de référence de 42 po ou de 51 po.
- Offert dans toute la gamme de tissus pour panneaux de Teknion et tous les tissus fournis par le client.
- Les ferrures sont offertes dans les finitions Foundation, Mica et Accent.
- La base ne peut pas être à la hauteur modeste ni hauteur au-dessus du sol pour les surfaces de travail de 22 po de hauteur.
- La hauteur au-dessus du sol (1 po) n'est pas offerte avec les écrans modestie de hauteur de référence de 51 po.

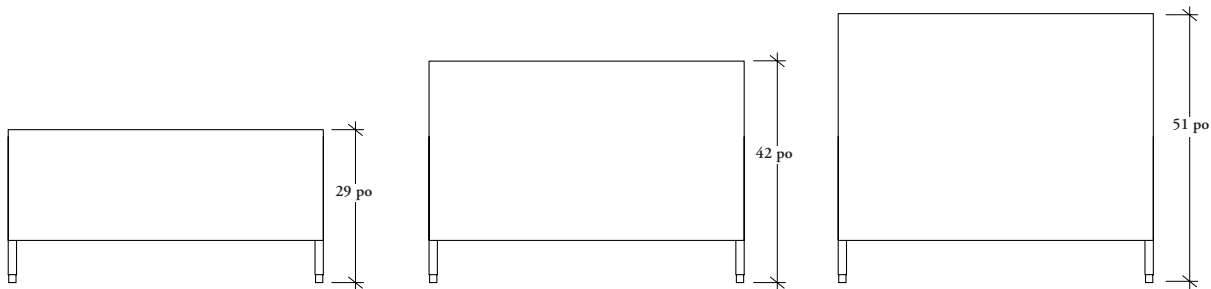
aménagements avec chevauchements pour support d'extrémité

Il importe de tenir compte de ce qui suit dans les aménagements comportant des chevauchements pour support d'extrémité.



Ce chevauchement se fixe au support d'extrémité avec pieds droits ou angulaires, mais **pas** avec pieds courbés.

hauteurs de référence



Le chevauchement pour support d'extrémité est offert à des hauteurs de référence de 29 po, 42 po et 51 po. La hauteur de 29 po concorde avec celle de la surface de travail; l'écran de 29 po n'est offert qu'en placage.

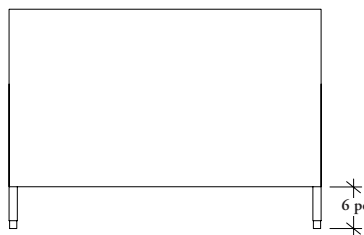
hauteur de la base

Trois hauteurs possibles : hauteur au-dessus du sol, hauteur surélevée et hauteur modestie.



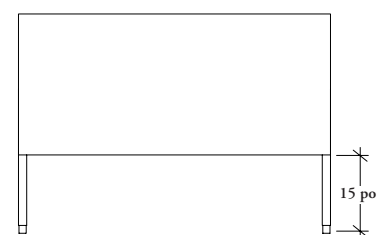
Hauteur au-dessus du sol (F)

- À 1 po du sol pour une fermeture complète.
- N'est pas possible pour les écrans de 51 po.



Hauteur surélevée (E)

- À 6 po du sol.
- La base s'aligne avec les pieds des bahuts surélevés District ou avec le bas des rangements suspendus Interpret.

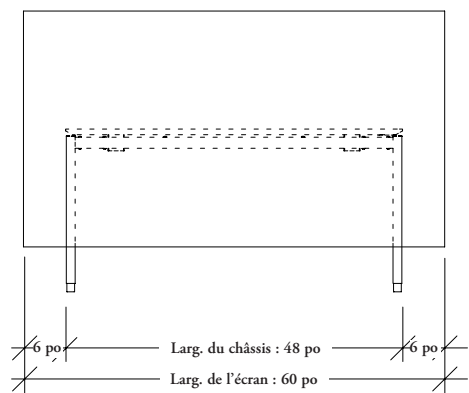


Hauteur modestie (M)

- À 15 po du sol.
- Le chevauchement vitré n'est offert qu'à hauteur modestie.

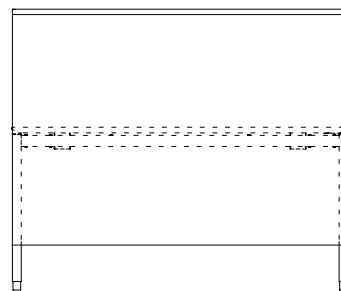
aménagements avec chevauchements pour support d'extrémité (suite)

Surplomb de 6 po (WWCBSDG)

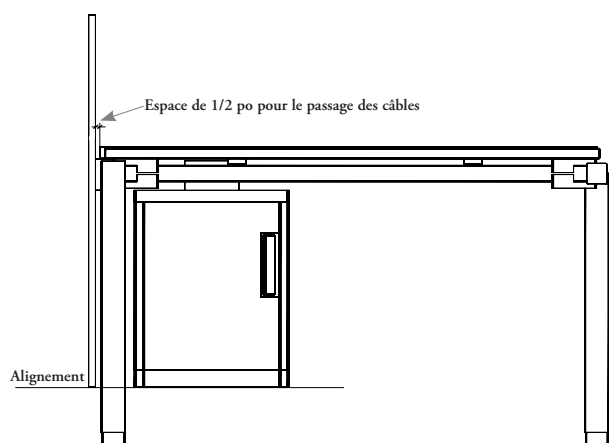


Le surplomb de 6 po est présent de chaque côté du chevauchement. Il faut donc commander un chevauchement ayant 12 po de plus que la largeur du châssis sur lequel il sera fixé. Par exemple, on doit installer un chevauchement de 60 po pour un châssis de 48 po de largeur afin de conserver un surplomb de 6 po de chaque côté.

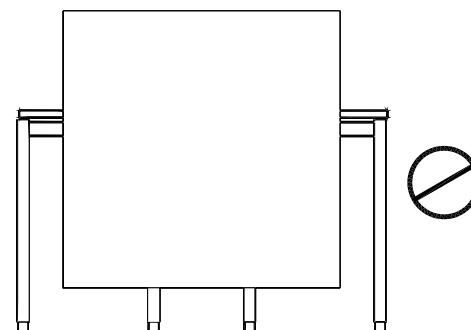
Rail pour accessoires (WWCBSD)



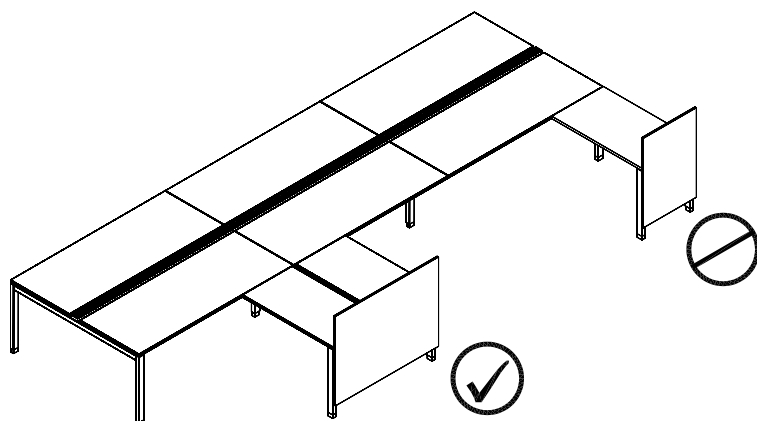
Le rail pour accessoires est offert pour les chevauchements en placage.



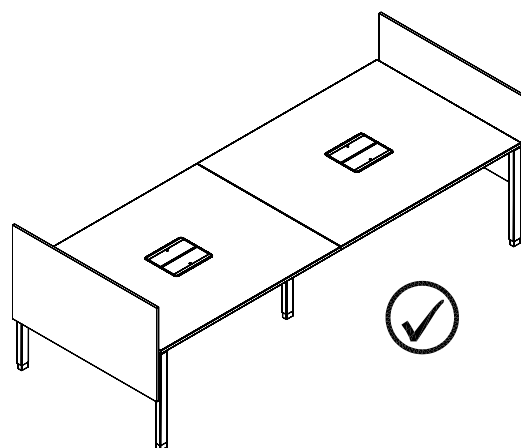
- Le chevauchement pour support d'extrémité est installé à 1/2 po du bord de la surface de travail pour permettre le passage des câbles.
- La partie inférieure de l'écran surélevé est alignée avec le bas des rangements suspendus Interpret ou des rangements surélevés District.



Le chevauchement pour support d'extrémité **ne doit pas** être plus étroit que la profondeur du support d'extrémité auquel il est fixé.



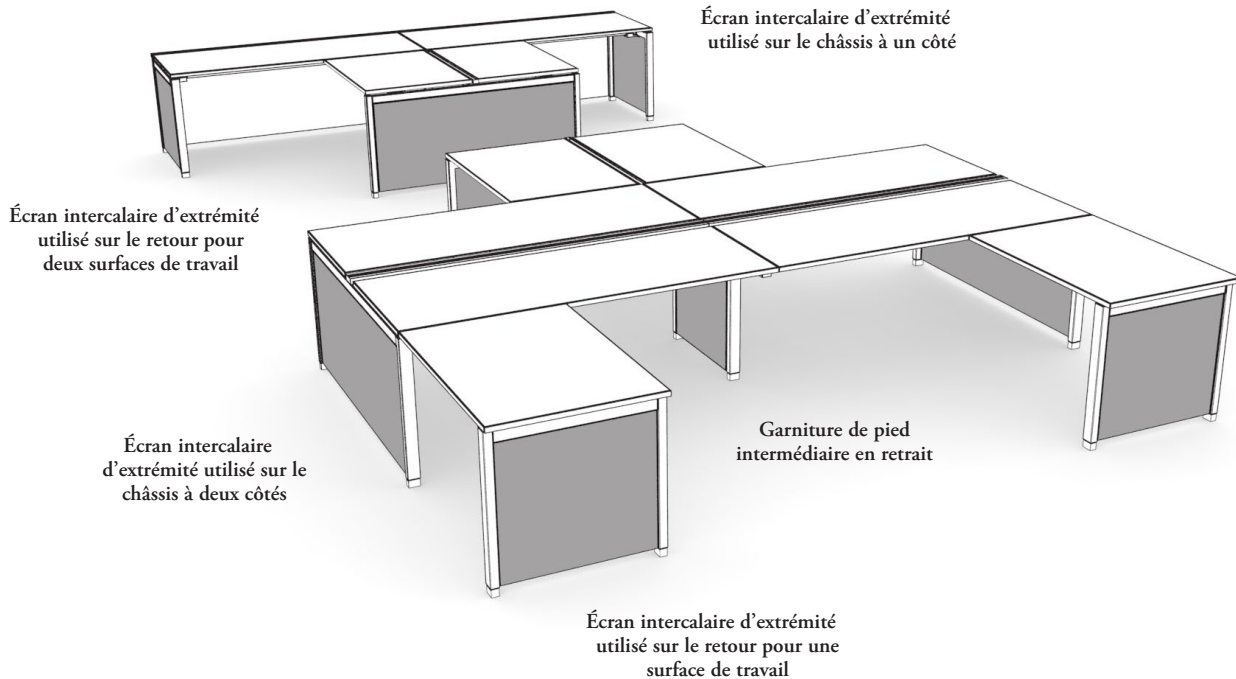
Le chevauchement pour support d'extrémité peut être fixé au support d'extrémité de retour à deux surfaces, mais **pas** celui à une surface.



Le chevauchement pour support d'extrémité peut être utilisé avec les tables de travail et ses composantes.

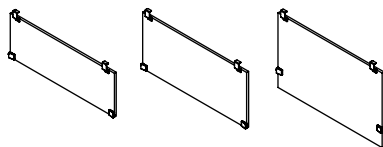
aperçu des écrans intercalaires d'extrémité et des garnitures de pied

Les écrans intercalaires d'extrémité et les garnitures de pied intermédiaire procurent plus d'intimité à l'extrémité d'un regroupement de surfaces et entre les utilisateurs.

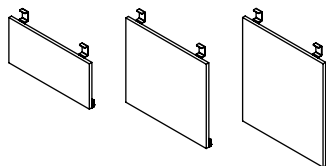


Garniture de pied intermédiaire en retrait (WWCMC) et garniture de pied intermédiaire en retrait – métal (WWCMCM)

- Couvrent le pied en retrait pour offrir une plus grande intimité et un passage vertical des câbles d'alimentation et de communication.
- Offertes en profondeurs nominales de 48 po, 60 po et 72 po, pour correspondre à la profondeur du châssis à deux surfaces de travail commandé.
- Offertes en bois, en stratifié et en métal.



À deux côtés



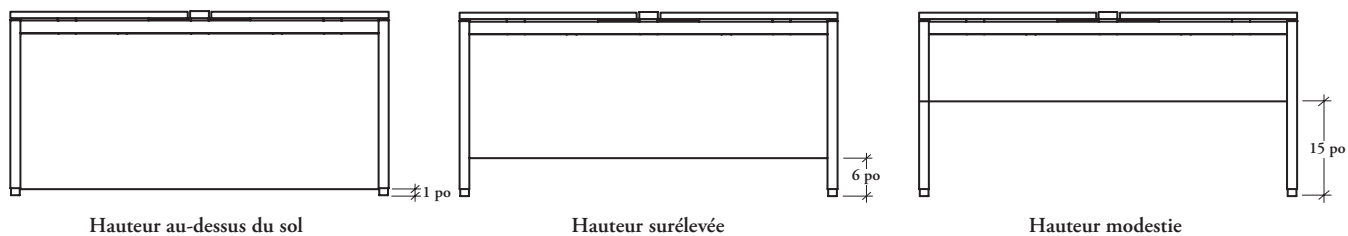
À un côté

Écran intercalaire d'extrémité (WWCGB) (pour châssis à un ou à deux côtés)

- Utilisés aux extrémités d'un châssis Interpret avec pieds droits pour offrir une plus grande intimité.
- Ces écrans ne peuvent pas être utilisés sur les supports d'extrémité avec pieds angulaires.
- Trois hauteurs :
 - Hauteur modeste (M), soit à 15 po du sol.
 - Hauteur surélevée (E), soit à 6 po du sol pour alignement avec les bahuts surélevés.
 - Pleine hauteur (F), soit à 1 po du sol pour une couverture complète.
- Offert en profondeurs de 18 po, 24 po, 30 po, 36 po, 42 po, 48 po, 60 po et 72 po pour alignement avec le châssis.

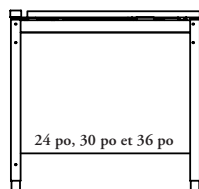
aménagements avec écrans intercalaires d'extrémité

Il importe de tenir compte de ce qui suit dans les aménagements comportant des écrans intercalaires d'extrémité.



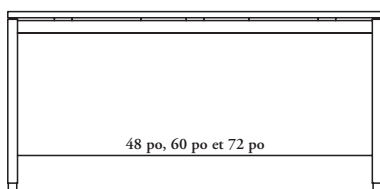
Les écrans intercalaires d'extrémité sont offerts en trois hauteurs : hauteur au-dessus du sol, hauteur surélevée et hauteur modeste.

Les supports d'extrémité peuvent être utilisés sur les châssis à un et à deux côtés et sur les châssis de retour.

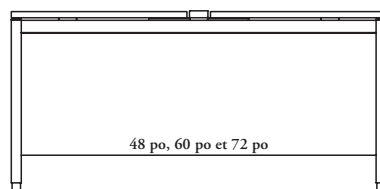


Châssis à un côté

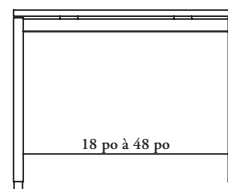
Il faut ajouter 1 po de plus à la profondeur réelle du châssis pour obtenir la profondeur nominale. Les écrans pour les châssis à un côté **ne peuvent donc pas** être utilisés sur d'autres styles de châssis.



Châssis à deux côtés



Châssis de retour pour deux surfaces de travail

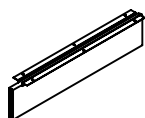
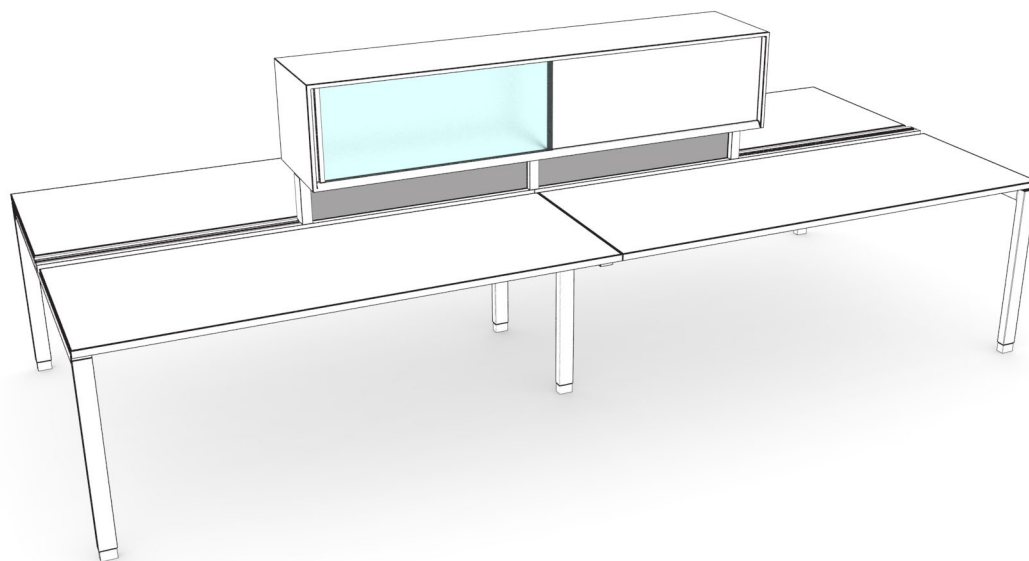


Châssis de retour pour une surface de travail

- On peut utiliser le même écran intercalaire pour tous les autres châssis.
- Bien que la profondeur des surfaces de travail varie, les dimensions réelles du châssis sont les mêmes.

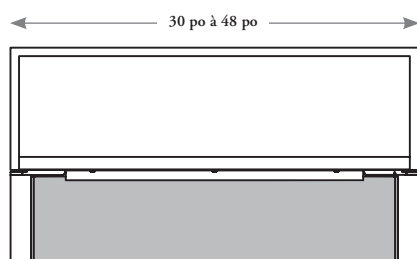
aperçu des écrans intercalaires pour montants

Les écrans intercalaires pour montants accordent plus d'intimité entre les utilisateurs lorsqu'un rangement surhaussé est utilisé.

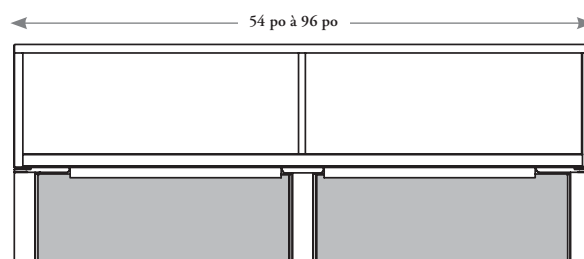


Écran intercalaire pour montants (WWCSNS)

- Cet écran en placage ou en métal s'installe entre le dessus de la surface de travail et le bas d'un rangement surhaussé.
- Fait 7 po de hauteur et s'installe entre les montants (consulter la section *Rangements surélevés*).
- Offert en largeurs de 36 po à 48 po, par intervalles de 3 po, et de 54 po à 96 po, par intervalles de 6 po.



Les rangements de 30 po à 48 po de largeur nécessitent deux montants, un à chaque extrémité, et n'ont donc besoin que d'un seul écran intercalaire.

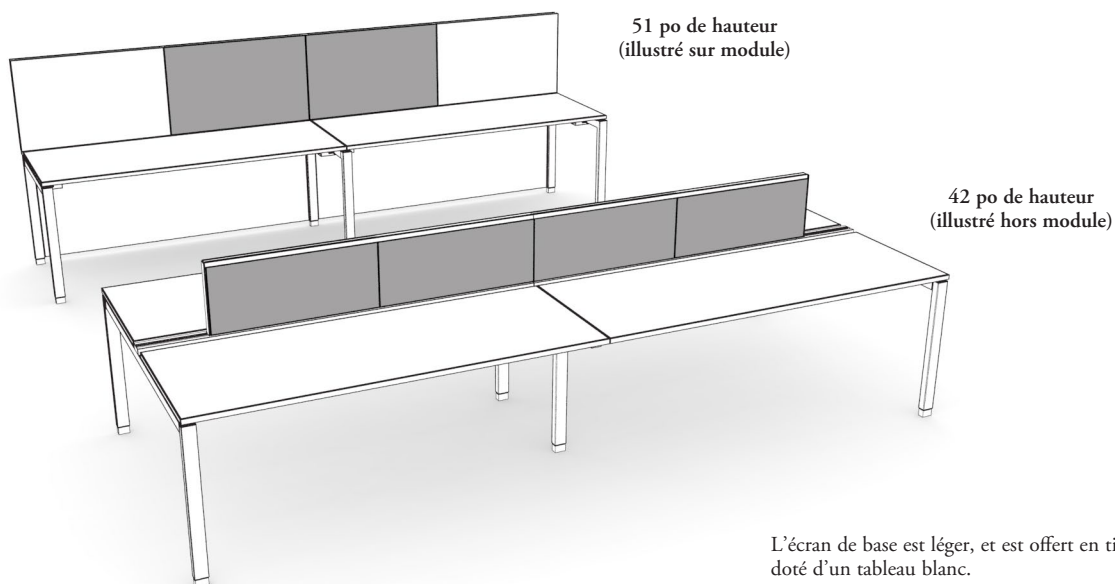


Les rangements de 54 po à 96 po de largeur nécessitent trois montants. Il faut donc commander deux écrans intercalaires de mêmes dimensions et finitions.

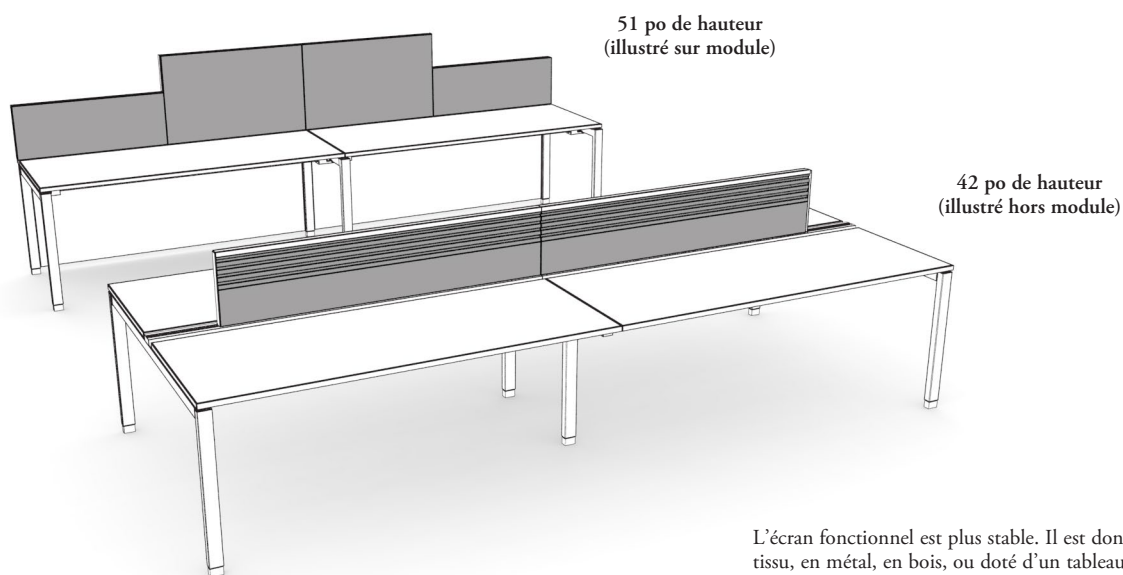
aperçu des écrans centraux

Interpret offre deux types d'écrans centraux : l'écran de base et l'écran fonctionnel. Chacun est formé d'un panneau de 13 po ou de 22 po de hauteur procurant intimité et fonctionnalité. Les deux types peuvent être utilisés dans un même aménagement.

écran de base

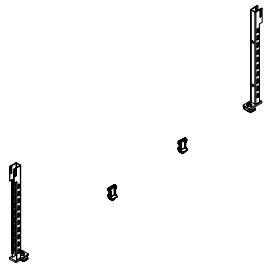
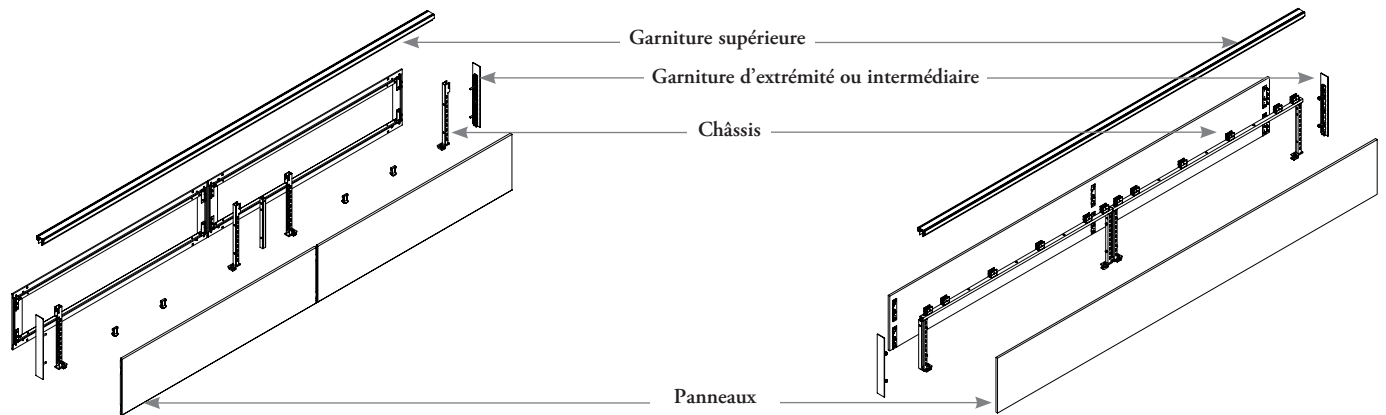


écran fonctionnel



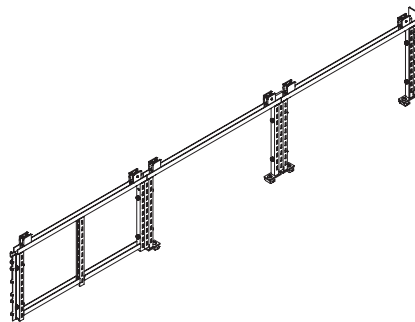
aperçu des écrans centraux

Les écrans de base et fonctionnels sont formés d'un châssis, d'une garniture supérieure, d'une garniture d'extrémité, et de panneaux. Tous ces éléments doivent être commandés séparément.



Châssis d'écran de base central (WWCVS)

- Se fixe à la poutre pour accessoires d'un regroupement Interpret ou au châssis d'un retour pour deux surfaces de travail. Il est formé de deux ou de quatre montants et de raccords. Les châssis d'une largeur supérieure à 48 po sont formés de quatre montants et d'un raccord.
- Offert en largeurs de 24 po à 96 po, par intervalles de 6 po.
- Offert en hauteurs de 13 po et 22 po pour respecter les hauteurs de référence de Teknion de 42 po et de 51 po.
- S'installe sur module ou hors module.



Châssis d'écran fonctionnel central (WWCFM)

- Se fixe à la poutre pour accessoires d'un regroupement Interpret ou au châssis d'un retour pour deux surfaces de travail. Il est formé d'un châssis avec montants et rail supérieur. Les châssis d'une largeur supérieure à 48 po sont formés de deux sections pour plus de stabilité.
- Offert en largeurs de 24 po à 96 po, par intervalles de 6 po.
- Offert en hauteurs de 13 po et 22 po pour respecter les hauteurs de référence de Teknion de 42 po et de 51 po.
- S'installe sur module ou hors module.
- Peut accueillir un écran complémentaire vitré.

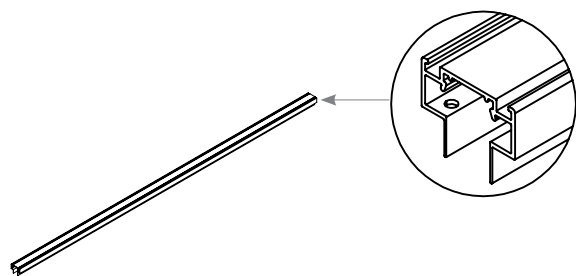


Ensemble de montants pour panneaux (WWCPK)

- Utilisé avec le panneau en bois et le panneau pour accessoires pour offrir un soutien structurel supplémentaire.
- Offert en hauteurs de 13 po et 22 po et en largeurs de 24 po, 30 po, 33 po, 36 po, 39 po, 42 po et 45 po et de 48 po à 96 po, par intervalles de 6 po pour correspondre à la largeur du panneau.
- L'ensemble, requis pour toutes les tailles de panneaux, se fixe verticalement à l'intérieur du châssis.

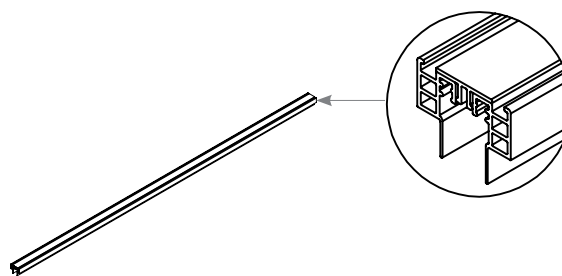
aperçu des composantes d'écrans centraux

Les châssis d'écran centraux, de base ou fonctionnels, nécessitent une garniture supérieure et une garniture d'extrémité. Pour compléter l'écran, il faut une garniture intermédiaire, des raccords d'écran et des panneaux.



Garniture supérieure (WWCTT)

- Assure la finition du dessus d'un écran central de base ou fonctionnel qui n'est pas combiné à un écran complémentaire vitré.
- Offerte en largeurs de 24 po à 96 po, par intervalles de 6 po.
- Peut couvrir plus d'un châssis.



Garniture supérieure en verre (WWCTG)

- Ne peut être utilisée que sur un écran central fonctionnel combiné à un écran complémentaire vitré.
- Offerte en largeurs de 24 po à 96 po, par intervalles de 6 po.
- Peut couvrir plus d'un châssis.



Garniture d'extrémité (WWCET)

- Assure la finition de l'extrémité de l'écran fonctionnel central ou de l'écran de base central.
- Doit être commandée pour chaque extrémité ouverte et pour les extrémités des écrans utilisés hors module.
- Offerte en hauteurs de 13 po et 22 po pour correspondre aux châssis.



Garniture intermédiaire (WWCNT)

- Assure la finition de l'extrémité exposée d'un châssis de 22 po de hauteur relié à un châssis de 13 po.
- Offerte en hauteur de 9 po seulement.

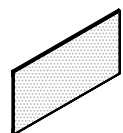


Raccord d'écran (WWCVC)

- Sert à relier les châssis adjacents.
- Un raccord est nécessaire pour relier tous les châssis adjacents et ne peut être utilisé aux extrémités.
- Offert en hauteurs de 13 po et 22 po et doit correspondre à l'écran de la plus petite hauteur.

Panneau pour écran central (WWC_)

- Se fixe aux châssis d'écran central, de base ou fonctionnel, et est offert en plusieurs finitions et avec diverses options.
- Les deux types d'écran peuvent être en tissu, en métal ou avec un tableau blanc.
- Seul l'écran fonctionnel central peut recevoir un panneau en bois ou un panneau pour accessoires.



Tissu (WWCSF)

- Offre une surface en tissu punaisable.
- Largeurs de 24 po à 60 po, par intervalles de 6 po.
- Hauteurs de 13 po et 22 po.

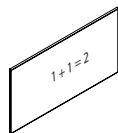
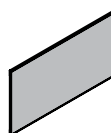


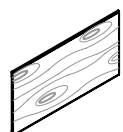
Tableau blanc (WWCSW)

- Offre une surface en tableau blanc aimantée.
- Largeurs de 24 po à 72 po, par intervalles de 6 po.
- Hauteurs de 13 po et 22 po.



Métal (WWCSM)

- Constitue une solution de rechange économique aux panneaux en placage.
- Largeurs de 24 po à 72 po, par intervalles de 6 po.
- Hauteurs de 13 po et 22 po.



Bois (WWCSD)

- Offre une surface unie.
- Des montants supplémentaires sont nécessaires à la stabilité de cet écran et doivent être commandés séparément.
- Largeurs de 24 po à 60 po, par intervalles de 6 po.
- Hauteurs de 13 po et 22 po.



Accessoires (WWCSA)

- Offre un rail pour accessoires et pour bras d'écrans.
- Des montants supplémentaires sont nécessaires à la stabilité de cet écran et doivent être commandés séparément.
- Largeurs de 24 po à 72 po, par intervalles de 6 po.
- Hauteur de 13 po seulement.

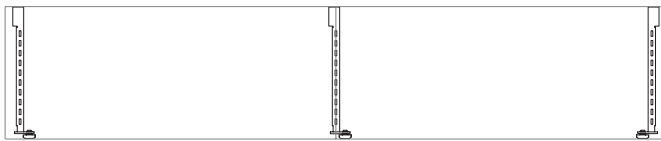
aménagements avec écrans centraux

Il importe de tenir compte de ce qui suit dans les aménagements comportant des écrans centraux.

écran de base central



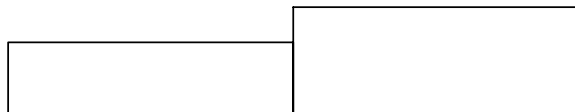
Pour obtenir les largeurs de 24 po à 60 po, il faut deux montants et un panneau de chaque côté.



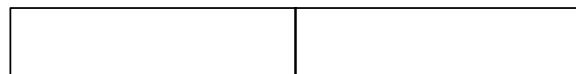
Pour obtenir les largeurs de 66 po et 72 po, il faut trois montants et un panneau en métal ou en tableau blanc de chaque côté.



Pour obtenir les largeurs de 78 po à 96 po, il faut quatre montants et deux panneaux de chaque côté.



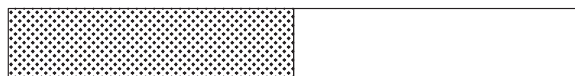
- Les châssis de 13 po et de 22 po de hauteur peuvent être reliés côte à côte ou de façon perpendiculaire.
- Une garniture intermédiaire est nécessaire pour assurer la finition de l'extrémité exposée.



Châssis de 36 po et
panneau en tissu

Châssis de 36 po et
panneau en tissu

- Pour créer un écran de base en tissu d'une largeur de 72 po, il faut deux châssis d'écran de base central de 36 po, un raccord d'écran et quatre panneaux en tissu de 36 po.
- Il est impossible de créer un écran d'une largeur de 72 po avec un seul panneau en tissu.



Panneau en tissu

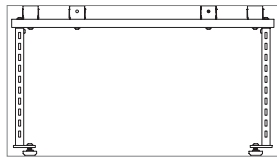
Panneau en métal ou
doté d'un tableau blanc

Pour les écrans d'une largeur de 60 po ou moins pourvus de deux types de panneaux différents, il faut commander deux châssis de largeurs égales et un raccord d'écran.

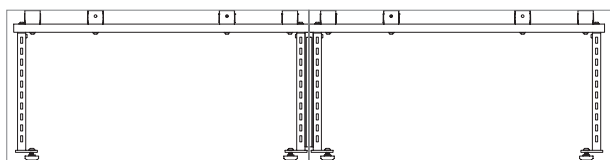
aménagements avec écrans centraux (suite)

Il importe de tenir compte de ce qui suit dans les aménagements comportant des écrans centraux.

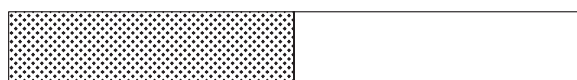
écran fonctionnel central



Pour obtenir les largeurs de 24 po à 42 po, il faut deux montants et un panneau de chaque côté.

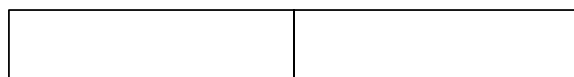


Pour obtenir les largeurs de 54 po à 96 po, il faut quatre montants et un ou deux panneaux de chaque côté.



On peut utiliser un seul ou deux panneaux pour couvrir toute la largeur de l'écran fonctionnel; les deux panneaux, de même largeur, peuvent être d'une finition différente.

Côté 1



Côté 2



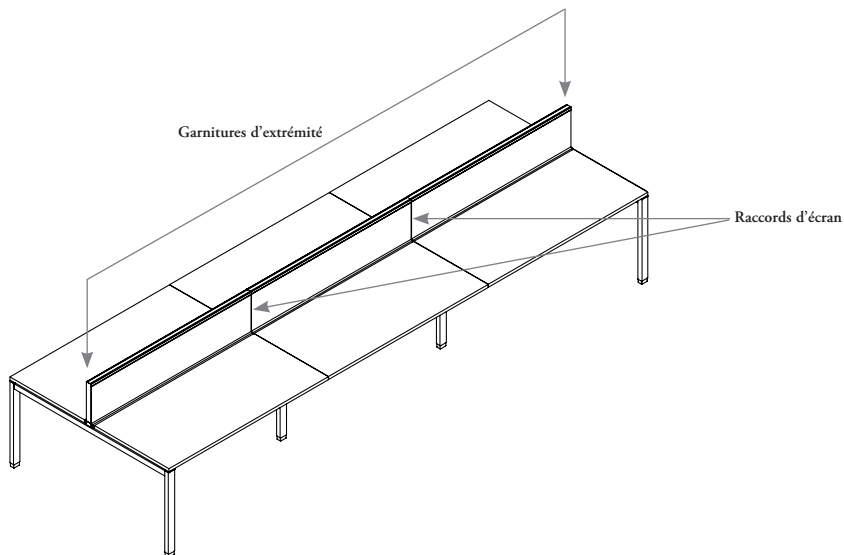
Les panneaux ne doivent **pas nécessairement** être identiques des deux côtés du châssis. On peut commander deux panneaux d'un côté et un seul panneau de l'autre.



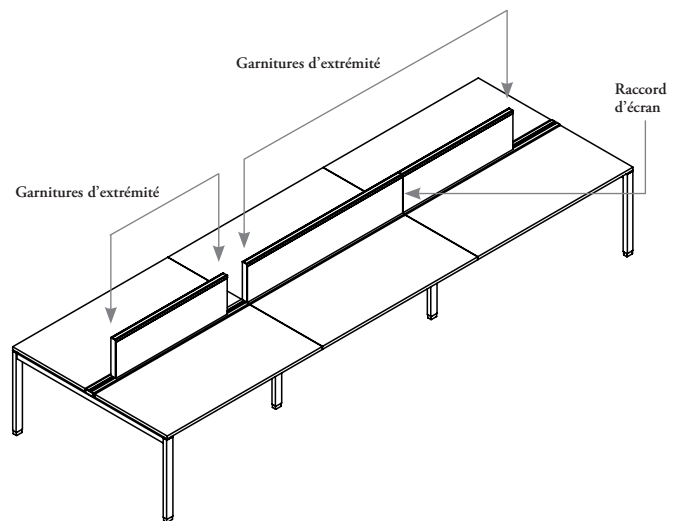
On peut utiliser un seul panneau ou deux panneaux de même taille sur un même châssis. On **ne peut pas** utiliser trois panneaux.

aménagements avec écrans centraux (suite)

garniture d'extrémité et raccord d'écran

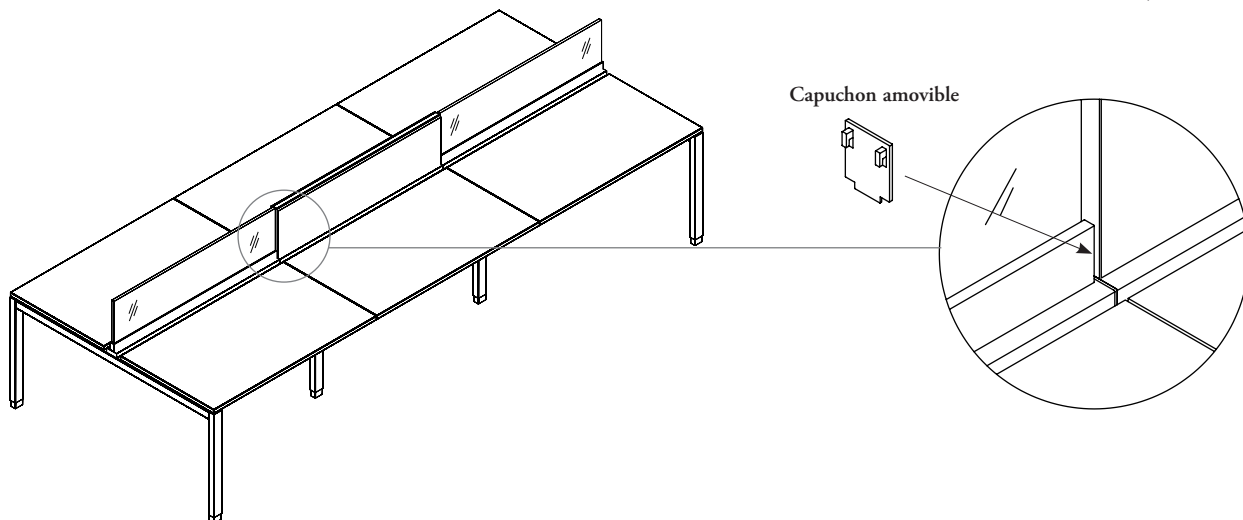


- Pour les écrans installés **sur module**, il faut installer des garnitures d'extrémité uniquement à chaque bout.
- Un raccord d'écran est nécessaire entre les écrans adjacents.



- Pour les écrans installés **hors module**, une garniture d'extrémité est nécessaire à chaque extrémité ouverte.
- Un raccord d'écran est nécessaire entre les écrans adjacents.

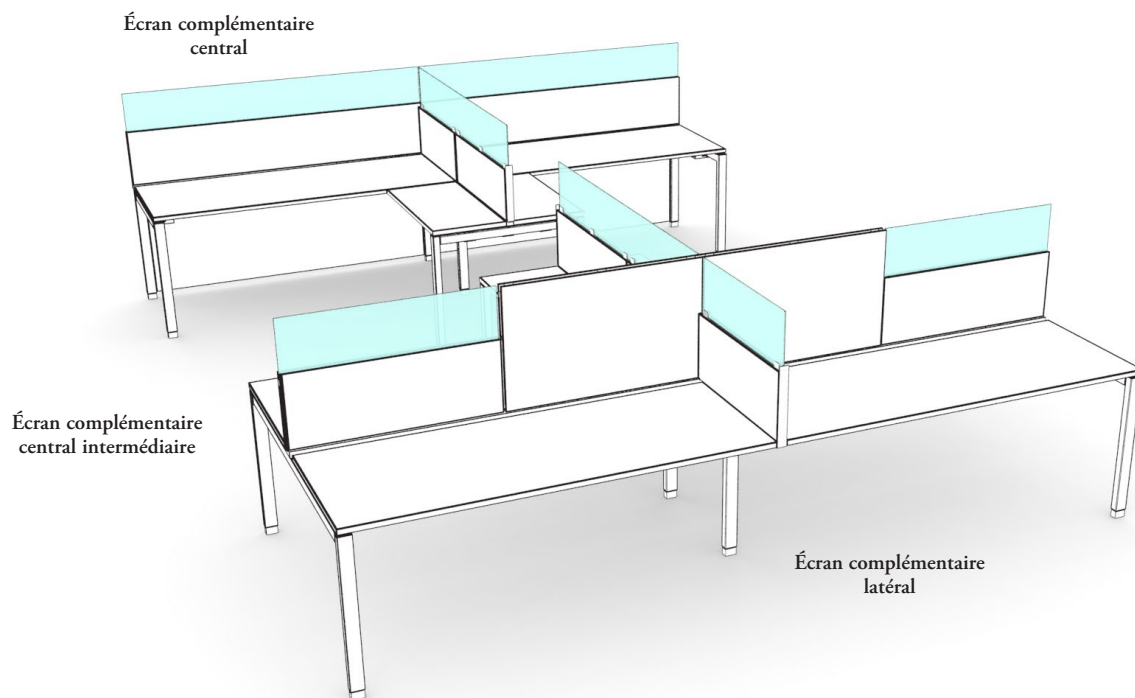
écran d'appoint et écran central



Dans les aménagements formés d'écrans centraux et d'écrans d'appoint vitrés (WWCCG) ou en placage (WWCCS), on doit retirer le capuchon de l'écran d'appoint afin d'offrir de l'espace pour installer la garniture d'extrémité sur l'écran central.

aperçu des écrans fonctionnels complémentaires

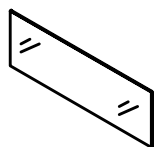
Les écrans complémentaires se fixent à un écran fonctionnel latéral ou central d'une hauteur de 13 po pour respecter une hauteur de référence de 51 po, qui assure l'intimité en position assise.



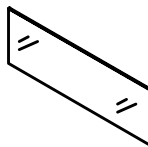
Finitions

Le vitrage peut être transparent et givré.

- Il n'est **pas** conseillé de fixer les écrans complémentaires à un écran fonctionnel d'une hauteur de 22 po parce qu'il ne respectera **pas** les hauteurs de référence de Teknion.
- Les écrans complémentaires sont offerts en largeurs de 24 po à 96 po et peuvent être utilisés sur ou hors module.
- Les écrans complémentaires **ne peuvent pas** être installés sur des écrans centraux de base.

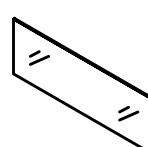


Écran vitré complémentaire central (WWCGS)
Utilisé sur l'écran central fonctionnel seulement.



Écran vitré complémentaire central intermédiaire (WWCGN)

- Utilisé sur l'écran central fonctionnel lors des changements de hauteur.
- Les dimensions de l'écran permettent l'utilisation d'une garniture d'extrémité intermédiaire sur un écran central fonctionnel adjacent d'une hauteur de 22 po.

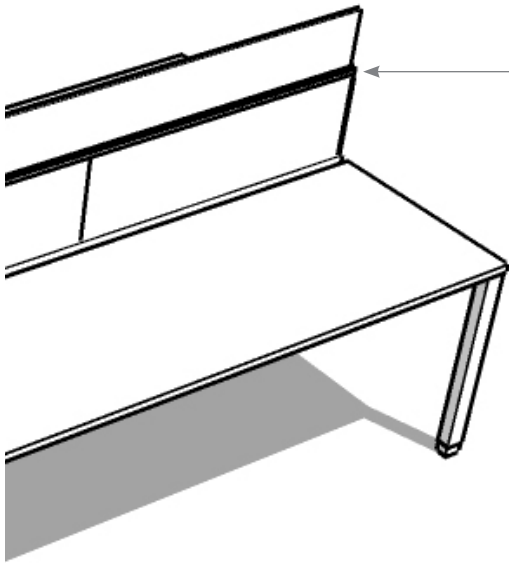


Écran vitré complémentaire latéral (WWCGL)

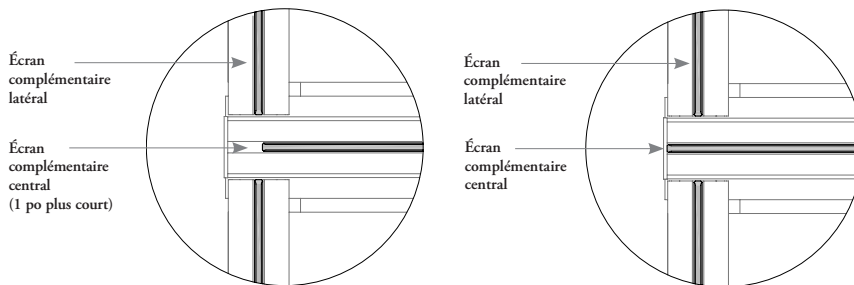
- Utilisé sur l'écran latéral fonctionnel seulement.
- Peut être utilisé avec l'écran latéral et l'option Profondeur seulement (D) ou Profondeur et retour (R). Il couvre alors les deux sections de l'écran.

aménagements avec écrans fonctionnels complémentaires

Il importe de tenir compte de ce qui suit dans les aménagements comportant des écrans fonctionnels complémentaires.



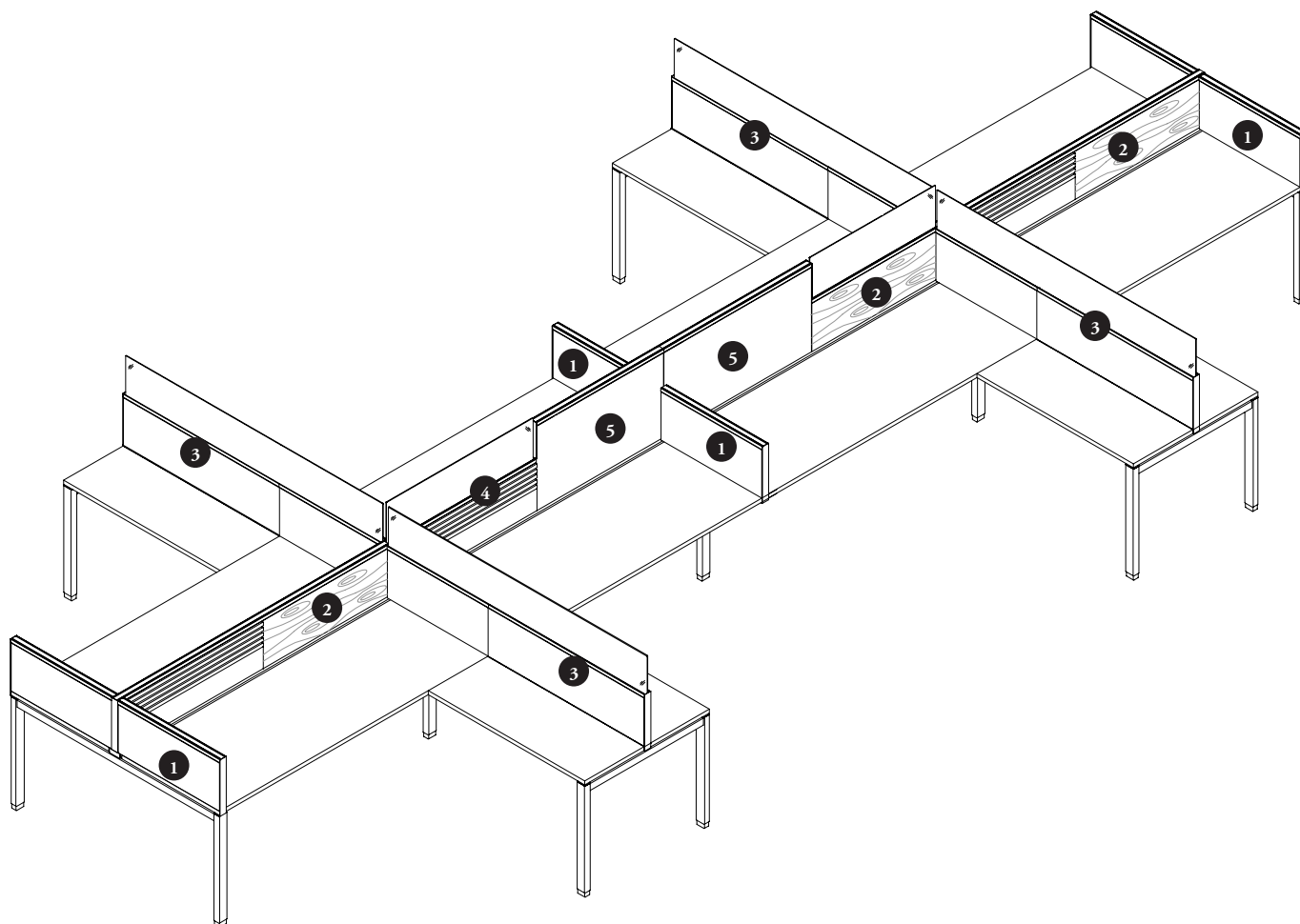
La garniture supérieure en verre (WWCTG) doit être utilisée avec les écrans complémentaires. Elle se fixe uniquement au châssis d'écran fonctionnel.



- Il est conseillé d'utiliser l'écran vitré complémentaire central avec les écrans centraux et d'utiliser l'écran vitré complémentaire latéral avec les écrans latéraux. Toutefois, ils peuvent être interchangeables dans des aménagements précis. Ex. : raccord à trois panneaux.
- L'écran vitré complémentaire latéral est 1 po plus court que l'écran vitré complémentaire central. Ainsi, si on commande un écran complémentaire latéral avec l'écran central, les trois écrans vitrés complémentaires sont alignés.
- Si on utilise un écran complémentaire central, il dépassera les écrans latéraux.

intégration des écrans complémentaires, fonctionnels et de base

On peut utiliser les écrans complémentaires, fonctionnels et de base dans un même aménagement. Il est conseillé d'utiliser les écrans de base dans la plupart des aménagements et de privilégier les écrans fonctionnels lorsque des panneaux en bois, des panneaux pour accessoires ou des écrans complémentaires sont requis.

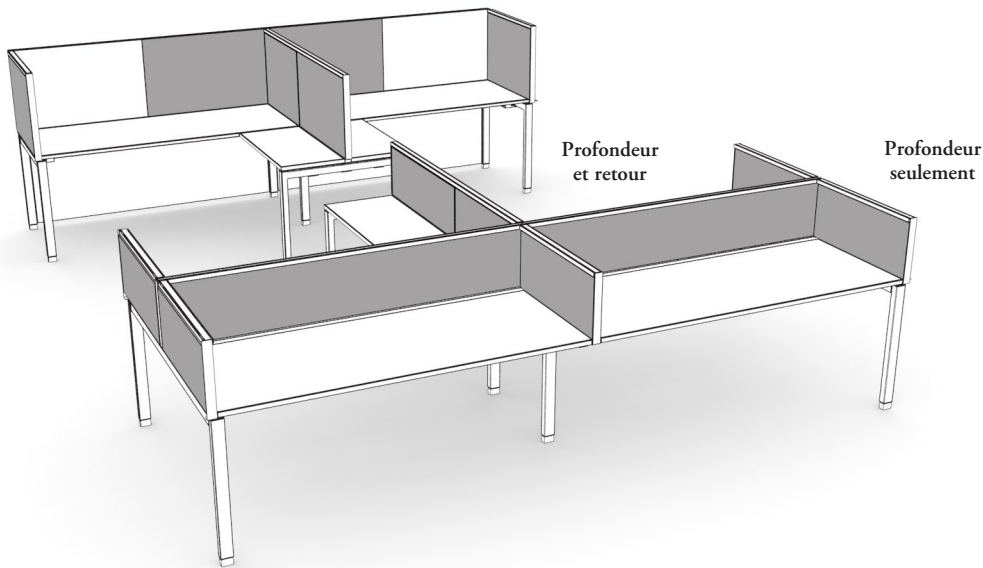


- 1 Châssis d'écran de base latéral (WWCVL), panneaux en tissu et avec tableau blanc (WWCLF et WWCLW) et garniture supérieure (WWCTT)
- 2 Châssis d'écran fonctionnel central (WWCFM), panneaux pour accessoires et en bois (WWCSA et WWCSA) et garniture supérieure (WWCTT)
- 3 Châssis d'écran fonctionnel latéral (WWCFL), panneaux avec tableau blanc en tissu (WWCLW et WWCLF), garniture supérieure en verre (WWCTG) et écran vitré latéral complémentaire latéral (WWCGL)
- 4 Châssis d'écran fonctionnel central (WWCFM) avec panneau pour accessoires central (WWCSA), garniture supérieure en verre (WWCTG) et écran vitré complémentaire central intermédiaire (WWCGN)
- 5 Châssis d'écran de base central (WWCVS) avec panneau en tissu (WWCSF), garniture supérieure (WWCTT) et garniture d'extrémité intermédiaire (WWCNT)

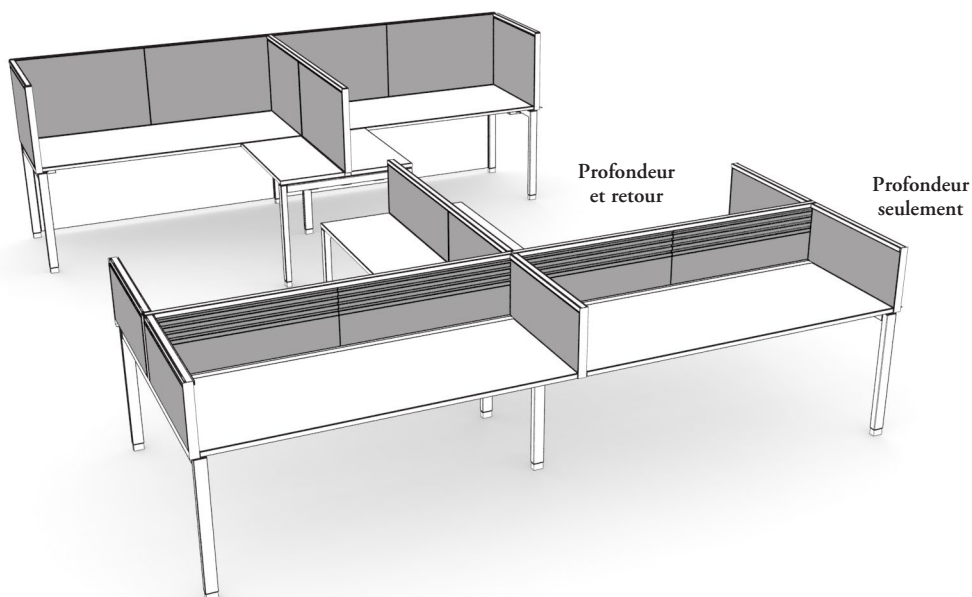
présentation des écrans latéraux

Les écrans latéraux de base et fonctionnels se fixent perpendiculairement aux écrans centraux ainsi qu'aux surfaces de travail et aux retours. Ils sont formés d'un châssis en forme de panneau et de panneaux, un peu comme le châssis central, afin d'offrir intimité et fonctionnalité.

écran de base latéral

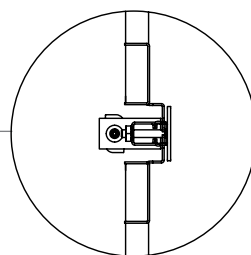
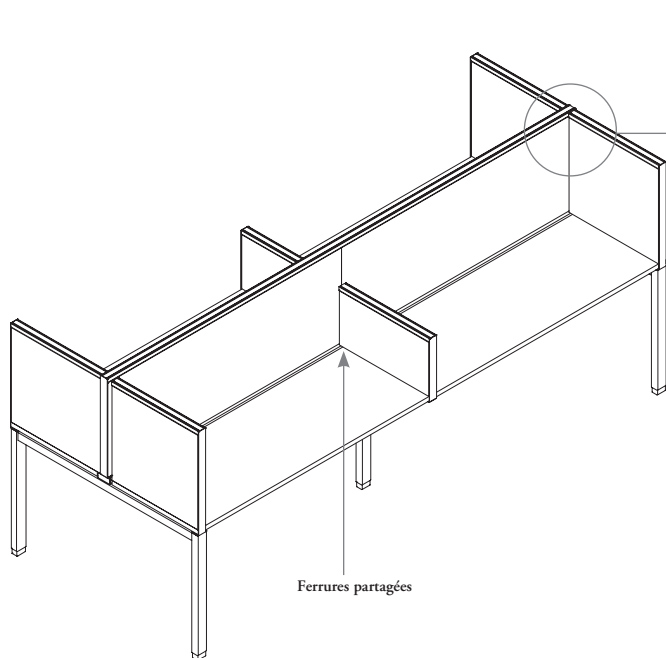


écran fonctionnel latéral

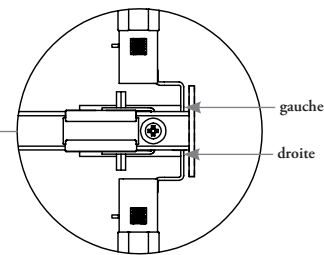


aperçu des écrans latéraux

Les écrans latéraux sont offerts en Profondeur seulement et en Profondeur et retour. Ils sont formés d'une garniture supérieure et de panneaux. Tous les éléments doivent être commandés séparément.



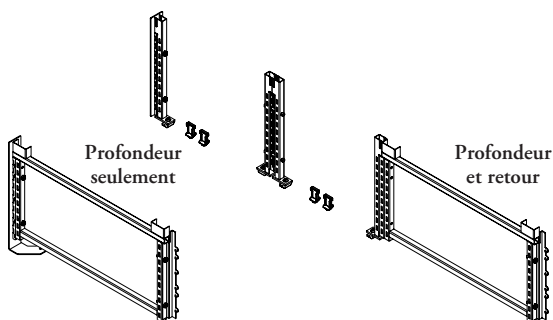
Écran de base latéral



Écran fonctionnel latéral

- Les écrans fonctionnels latéraux s'installent sur module aux écrans centraux fonctionnels ou de base.
- Les ferrures sont offertes pour une configuration partagée, à gauche ou à droite.
- Les ferrures pour configuration à gauche et à droite permettent d'aligner l'écran latéral avec le bord d'une surface de travail, et les ferrures pour configuration partagée permettent d'aligner les écrans latéraux entre deux écrans centraux adjacents.
- On ne peut utiliser que les ferrures pour configuration à gauche (L) et à droite (R) sur l'écran fonctionnel latéral Profondeur seulement (D).
- On ne peut utiliser que les ferrures pour configuration partagée sur l'écran Profondeur et retour.
- Les écrans latéraux fonctionnels ou de base n'ont pas la même hauteur que les écrans centraux.

écran de base latéral

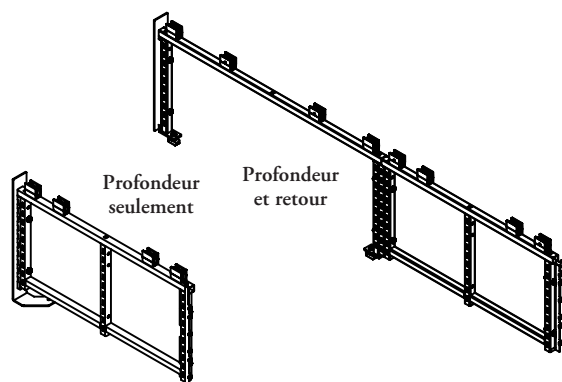


Châssis d'écran de base latéral (WWCVL)

- Utilisé latéralement sur les surfaces de travail afin d'offrir intimité et fonctionnalité entre les utilisateurs qui sont côte à côte.
- Deux options : Profondeur seulement (D) et Profondeur et retour (R).
- Les garnitures supérieures doivent être commandées séparément, tandis que les garnitures d'extrémité sont fournies.
- L'écran latéral utilise la même garniture supérieure que l'écran central, mais on doit préciser qu'elle sera utilisée latéralement.
- L'option Profondeur seulement n'est possible que pour la structure principale et la surface de travail.
- Les châssis latéraux Profondeur seulement correspondent aux surfaces de travail de profondeurs 24 po, 30 po et 36 po et nécessitent un panneau de chaque côté.

- L'option Profondeur et retour (R) est possible avec les écrans centraux et le retour pour deux surfaces de travail.
- L'option Profondeur et retour (R) correspond à la profondeur de la surface de travail centrale combinée à la largeur des surfaces de travail dos à dos.
- Les deux options sont offertes en hauteurs de 13 po et de 22 po pour respecter les hauteurs de référence de Teknion de 42 po et 51 po.
- La dimension des panneaux est adaptée à chacune des sections; quatre panneaux (deux de chaque côté) sont requis.
- La profondeur est déterminée par celle de la surface de travail, soit 24 po, 30 po et 36 po, et de celle du châssis de retour pour deux surfaces de travail, de 24 po à 72 po, par intervalles de 6 po.

écran fonctionnel latéral



Châssis d'écran latéral fonctionnel (WWCFL)

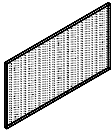
- Utilisé latéralement sur les surfaces de travail afin d'offrir intimité et fonctionnalité entre les utilisateurs qui sont côte à côte.
- Deux options : Profondeur seulement (D) et Profondeur et retour (R).
- L'option Profondeur seulement n'est possible que pour l'écran central et la surface de travail.
- L'option Profondeur et retour (R) est possible avec les écrans centraux et le retour pour deux surfaces de travail.
- Les deux options sont offertes en hauteurs de 13 po et de 22 po pour respecter les hauteurs de référence de Teknion de 42 po et 51 po.
- Les garnitures supérieures doivent être commandées séparément, tandis que les garnitures d'extrémité sont fournies.

- Les châssis centraux Profondeur seulement correspondent à la profondeur de la surface de travail de 24 po, 30 po et 36 po et nécessitent un panneau de chaque côté.
- L'option Profondeur et retour (R) correspond à la profondeur de la surface de travail centrale combinée à la largeur des surfaces de travail dos à dos.
- La dimension des panneaux est adaptée à chacune des sections; quatre panneaux (deux de chaque côté) sont requis.
- La profondeur est déterminée par celle de la surface de travail, soit 24 po, 30 po et 36 po, et de celle du châssis de retour pour deux surfaces de travail, de 24 po à 72 po, par intervalles de 6 po.
- Seul l'écran latéral fonctionnel peut être muni d'un écran complémentaire vitré.

aperçu des composantes d'écrans latéraux

Panneau latéral (WWC_)

- Les panneaux se fixent au châssis d'écrans latéraux fonctionnels ou de base et sont offerts dans une variété de finitions et avec diverses options.
- On doit choisir l'option appropriée pour chaque type de panneau (Profondeur seulement ou Retour seulement). Ils ne sont **pas** interchangeables.
- Il faut commander des panneaux pour chaque côté du châssis.
- Les panneaux en tissu, en métal et avec tableau blanc peuvent être utilisés sur les deux types d'écran.
- Les panneaux en bois et les panneaux pour accessoires ne peuvent être utilisés que sur l'écran central fonctionnel.



Tissu (WWCLFD) – Profondeur seulement ou Tissu (WWCLFR) – Retour seulement

- Offre une surface de tissu punaisable.
- Profondeur seulement : 24 po, 30 po et 36 po.
- Retour seulement : 30 po à 60 po (par intervalles de 6 po).
- Hauteurs : 13 po et 22 po.

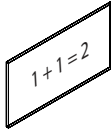
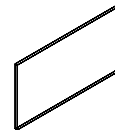


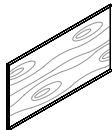
Tableau blanc (WWCLWD) – Profondeur seulement ou Tableau blanc (WWCLWR) – Retour seulement

- Offre une surface en tableau blanc aimantée.
- Profondeur seulement : 24 po, 30 po et 36 po.
- Retour seulement : 30 po à 72 po (par intervalles de 6 po).
- Hauteurs : 13 po et 22 po.



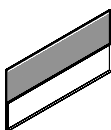
Métal (WWCLMD) – Profondeur seulement ou Métal (WWCLMR) – Retour seulement

- Constitue une solution de rechange économique aux panneaux en bois.
- Profondeur seulement : 24 po, 30 po et 36 po.
- Retour seulement : 30 po à 72 po (par intervalles de 6 po).
- Hauteurs : 13 po et 22 po.



Bois (WWCLDD) – Profondeur seulement ou Bois (WWCLDD) – Retour seulement

- Offre une surface unie.
- Des montants supplémentaires sont nécessaires à la stabilité de cet écran et doivent être commandés séparément.
- Profondeur seulement : 24 po, 30 po et 36 po.
- Retour seulement : 30 po à 60 po (par intervalles de 6 po).
- Hauteurs : 13 po et 22 po.

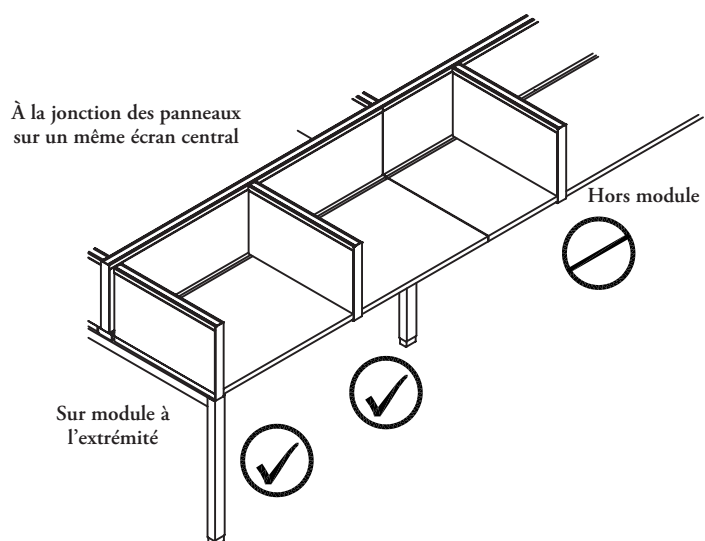


Accessoires (WWCLAD) – Profondeur seulement ou Accessoires (WWCLAR) – Retour seulement

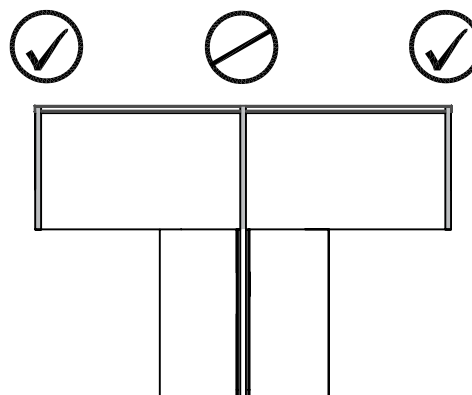
- Offre un rail pour accessoires et pour bras d'écrans.
- Des montants supplémentaires sont nécessaires à la stabilité de cet écran et doivent être commandés séparément.
- Profondeur seulement : 24 po, 30 po et 36 po.
- Retour seulement : 30 po à 72 po (par intervalles de 6 po).
- Hauteurs : 13 po et 22 po.

aménagements avec écrans latéraux

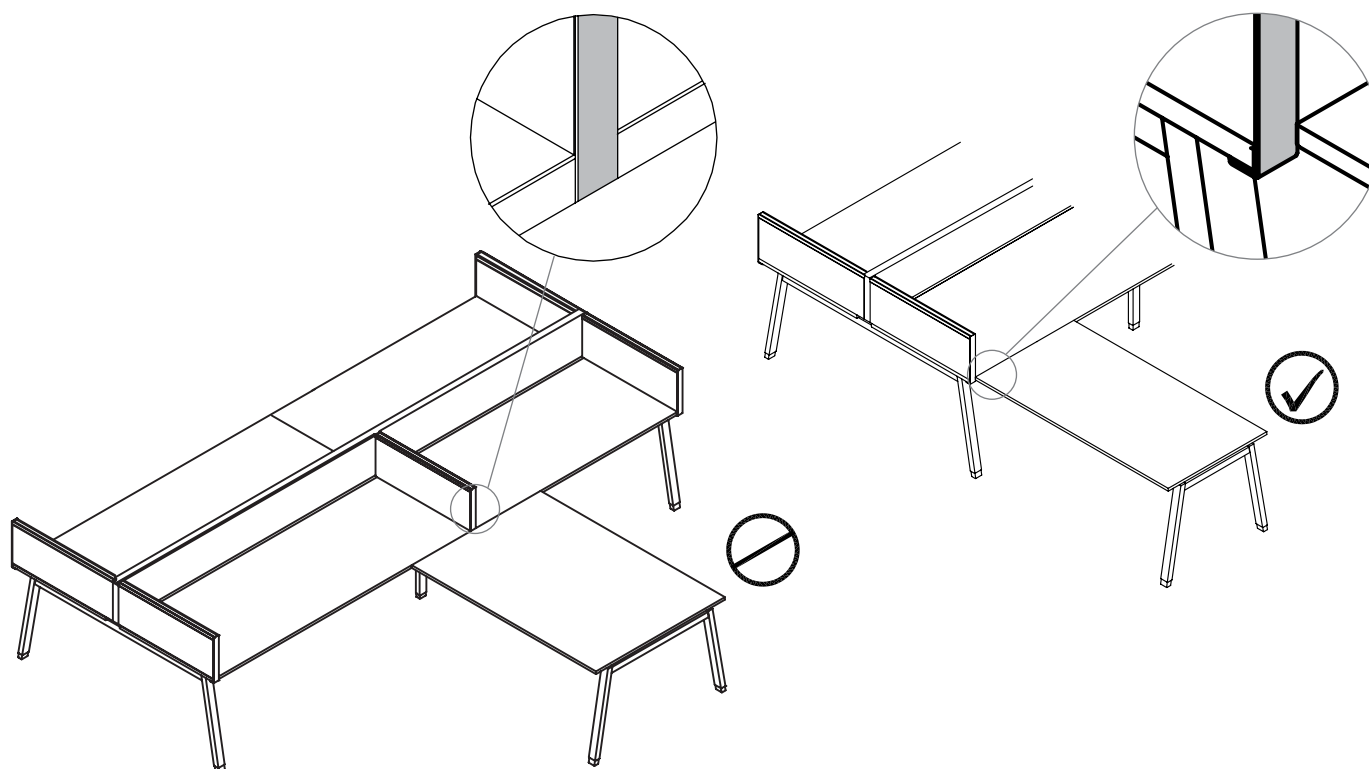
Il importe de tenir compte de ce qui suit dans les aménagements comportant des écrans latéraux.



- Les écrans latéraux Profondeur seulement (D) peuvent être sur ou hors module à l'extrémité d'un écran central, à la jonction de deux écrans centraux, ou lorsque deux panneaux sont utilisés sur un écran central.
- Ils **ne peuvent pas** être installés hors module sur l'écran central.

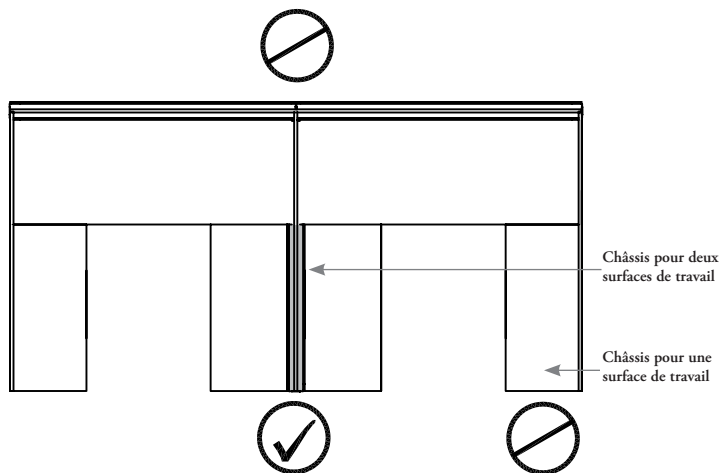


- L'écran latéral Profondeur seulement (D) n'est possible que sur la surface de travail centrale.
- Il **ne peut pas** être utilisé avec un châssis de retour pour une ou deux surfaces de travail.

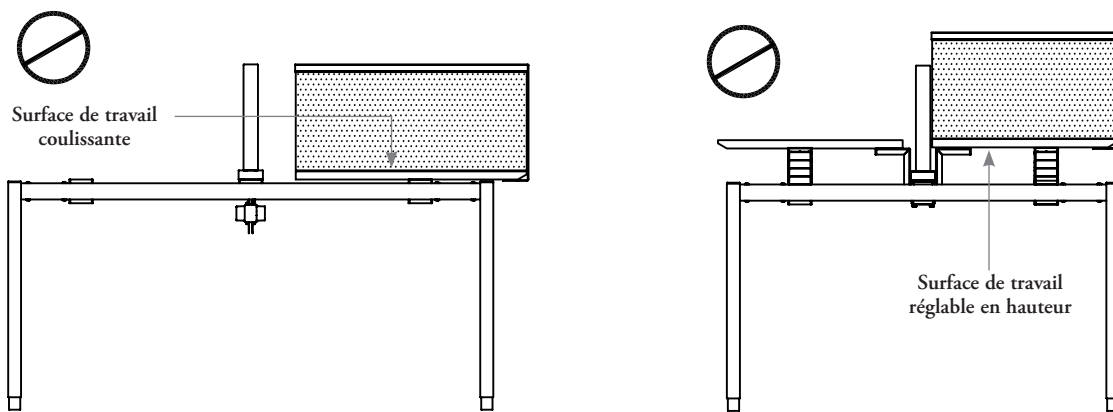


- La garniture d'extrémité de l'écran latéral couvre le rebord de la surface de travail principale du côté de l'utilisateur. On **ne peut donc pas** utiliser les surfaces de retour avec l'option d'écran latéral.
- Si on doit installer une surface de retour, elle devra être décalée d'une distance équivalant à l'épaisseur de l'écran.

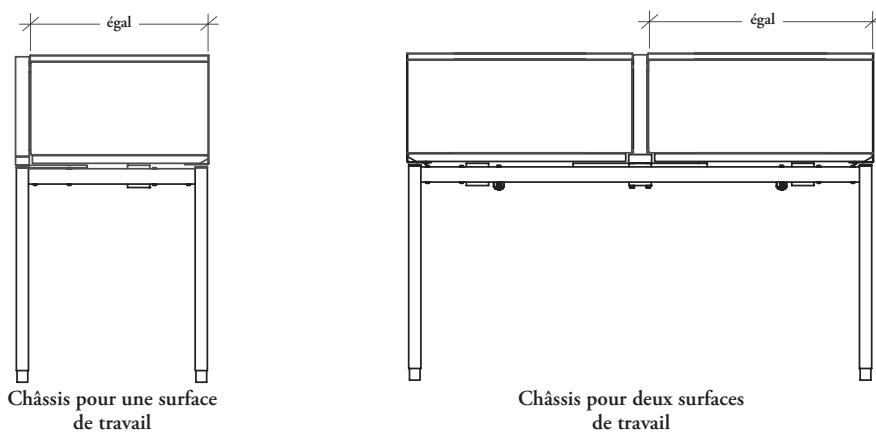
aménagements avec écrans latéraux (suite)



L'écran latéral Profondeur et retour (R) ne peut être utilisé qu'avec le châssis de retour pour deux surfaces de travail; il **ne peut pas** être utilisé avec le châssis de retour pour une surface de travail.



Les écrans latéraux **ne peuvent pas** être utilisés avec les surfaces de travail coulissantes ou réglables en hauteur, car ces écrans doivent être reliés à l'écran central.



Les écrans fonctionnels latéraux sont compatibles avec les châssis à un ou à deux côtés.
La profondeur du châssis à un côté permet d'utiliser les mêmes écrans sur les deux types de châssis.

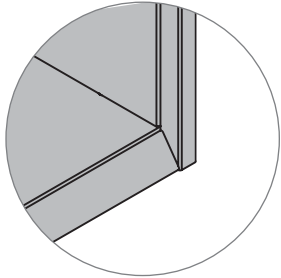
rangements et
accessoires

rangements et accessoires

COMPRENDRE LES ARMOIRES SURHAUSSÉES.	117
APERÇU DES MONTANTS ET DES TABLETTES	118
APERÇU DES ARMOIRES SURHAUSSÉES	119
AMÉNAGEMENTS AVEC ARMOIRES SURHAUSSÉES ET MONTANTS.	120
FINITIONS DES ARMOIRES SURHAUSSÉES EN MÉTAL.	122
FINITIONS DES ARMOIRES SURHAUSSÉES EN BOIS	124
APERÇU DES ARMOIRES D'EXTRÉMITÉ	125
AMÉNAGEMENTS AVEC ARMOIRES D'EXTRÉMITÉ	127
APERÇU DES ARMOIRES LATÉRALES EN BOIS	128
AMÉNAGEMENTS AVEC ARMOIRES LATÉRALES EN BOIS.	129
APERÇU DES ARMOIRES LATÉRALES EN MÉTAL.	131
AMÉNAGEMENTS AVEC ARMOIRES LATÉRALES EN MÉTAL	132
AMÉNAGEMENTS AVEC ARMOIRES LATÉRALES	134
FINITIONS DES TOURS DE RANGEMENT.	137
INTÉGRATION DES RANGEMENTS AUTOPORTANTS.	138
APERÇU DES BAHUTS.	141
LARGEURS DES SECTIONS OUVERTES ET DES TIROIRS DES BAHUTS	144
APERÇU DES CASIERS.	148
APERÇU DES CAISSONS-CLASSEURS	150
AMÉNAGEMENTS AVEC CASIERS ET CAISSONS-CLASSEURS	152
FINITIONS DES BAHUTS.	157
FINITIONS DES CASIERS	158
FINITIONS DES CAISSONS-CLASSEURS	159
FIL DU BOIS	160
TABLEAU DES SERRURES	162
APERÇU DES ACCESSOIRES.	164
AMÉNAGEMENTS AVEC ACCESSOIRES.	166
APERÇU DES STATIONS D'ACCUEIL POUR ACCESSOIRES	168
AMÉNAGEMENTS AVEC STATIONS D'ACCUEIL POUR ACCESSOIRES	169
INTÉGRATION DES BRAS D'ÉCRAN MAST	170

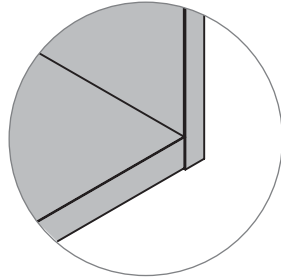
comprendre les armoires surhaussées

Une variété d'armoires et de tablettes surhaussées en métal et en bois sont offertes, avec une configuration ouverte ou fermée. Elles s'installent sur les montants de la poutre pour accessoires centrale pour servir de rangement surélevé, ou se fixent latéralement au moyen des ferrures de montage pour armoire latérale, soutenues par une armoire-vestiaire, pour servir de rangement latéral et de division.



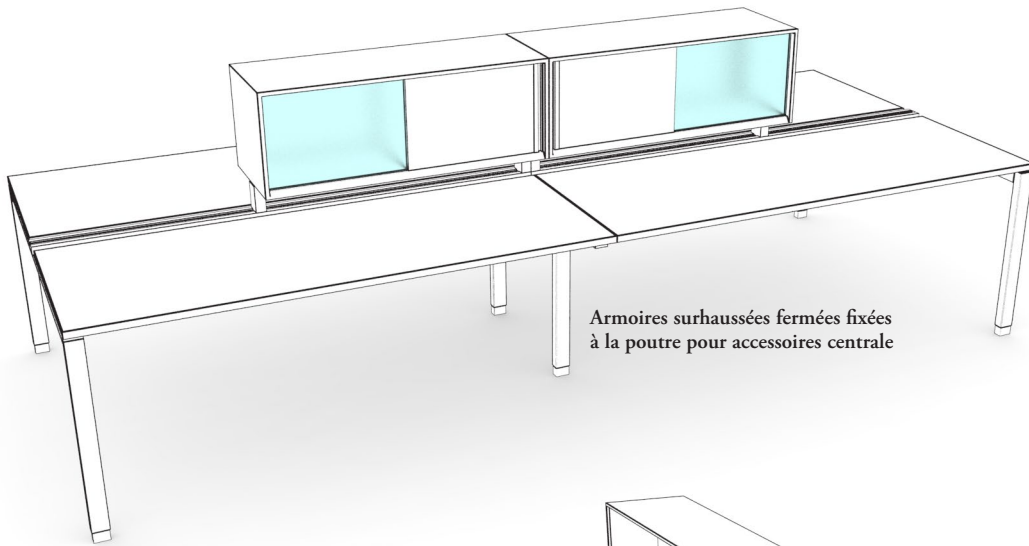
Bord biseauté en métal

Procure un bord raffiné sur la partie inférieure avant.

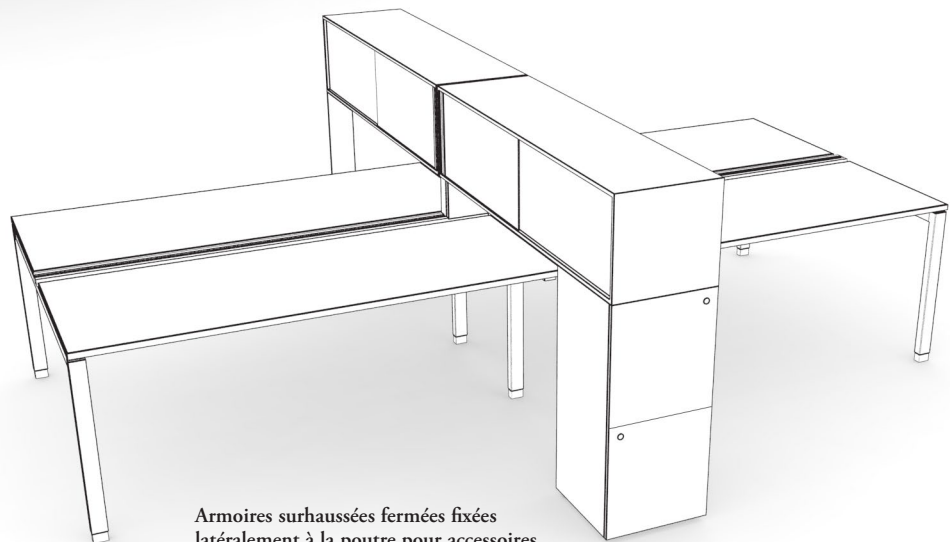


Bord plat en bois

S'agence parfaitement aux rangements et aux finitions de la gamme District.

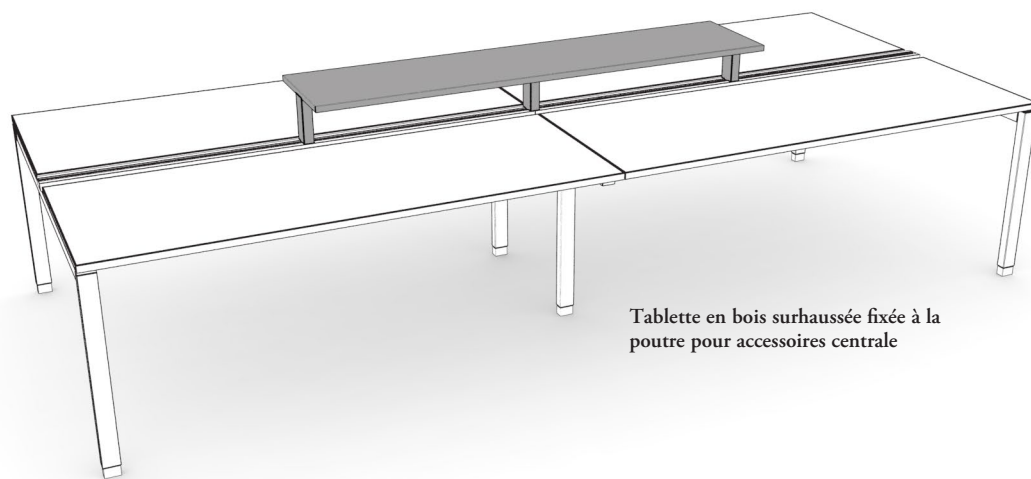


Armoires surhaussées fermées fixées à la poutre pour accessoires centrale



Armoires surhaussées fermées fixées latéralement à la poutre pour accessoires

aperçu des montants et des tablettes



Tablette en bois surhaussée fixée à la poutre pour accessoires centrale



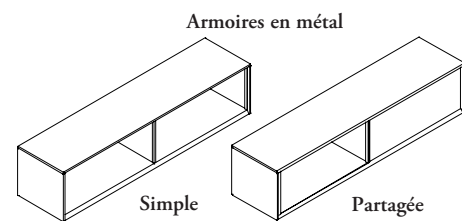
Montants pour armoire sur poutre centrale (WWGT)

- Se fixent à la poutre pour accessoires pour soutenir une armoire surhaussée et des tablettes en bois.
- Offerts en hauteurs de 4 po et 7 po, pour respecter les points de référence de 42 po et 51 po de Teknion.
- Le nombre de montants requis dépend de la largeur de l'armoire ou de la tablette.
- Offerts dans les couleurs Foundation, Mica et Accent.

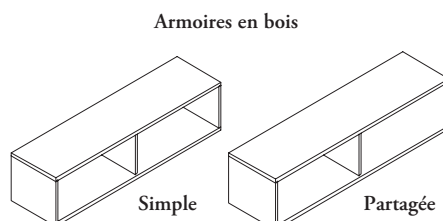
aperçu des armoires surhaussées

Armoires surhaussées (WWG_)

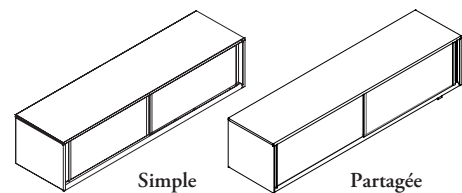
- Offertes en métal ou en bois, en configuration simple ou partagée.
- Configuration ouverte ou fermée avec portes coulissantes.
- Les armoires surhaussées fermées avec portes en métal ou en bois peuvent être munies de poignées Interpret et District.
- Les poignées Interpret **ne peuvent pas** être commandées avec les portes vitrées.
- Les armoires ont une hauteur de 9 po ou 15 po. Elles respectent ainsi les points de référence standard de 42 po et 51 po de Teknion lorsqu'elles sont utilisées avec des montants ou une tour de rangement.
- Les armoires surhaussées de 9 po permettent d'obtenir la hauteur de référence de 42 po et ne sont offertes qu'en configuration ouverte.
- Les armoires surhaussées de 15 po permettent d'obtenir la hauteur de référence de 51 po et sont offertes en configuration ouvertes et fermées.
- Toutes les armoires ont une profondeur de 16 po.
- Les armoires en métal sont offertes en largeurs de 30 po à 72 po, par intervalles de 6 po, ainsi qu'en largeurs de 39 po et 45 po, lorsqu'une largeur totale de 78 po ou 90 po est requise.
- Les armoires en bois sont offertes en largeurs de 30 po à 96 po, par intervalles de 6 po.
- Le stratifié Source est offert pour les largeurs de 30 po à 90 po, par intervalles de 6 po.
- Les armoires en métal peuvent avoir un dos en tableau blanc ou en tableau punaisable.
- La configuration simple comprend deux portes, et la configuration partagée comprend une porte de chaque côté.
- Les poignées Interpret **ne peuvent pas** être commandées avec les armoires surhaussées fermées en bois (WWGS).



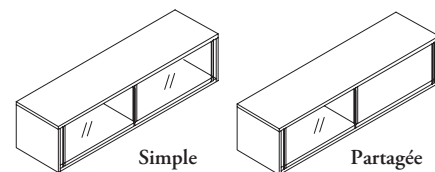
Armoire surhaussée ouverte (WWGM)



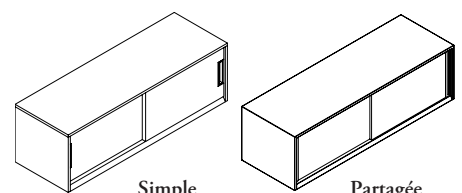
Armoire surhaussée ouverte en bois (WWGP)



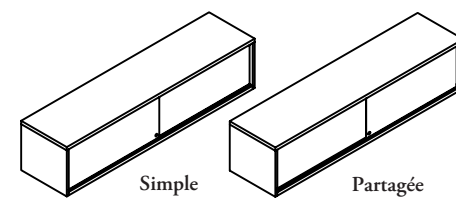
Armoire surhaussée fermée – portes en métal (WWGCM)



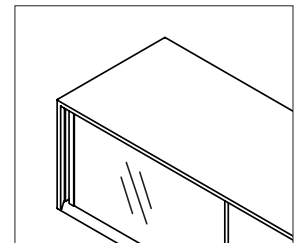
Armoire surhaussée fermée en bois – portes vitrées (WWGS)



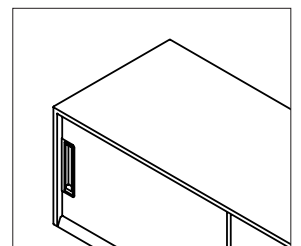
Armoire surhaussée fermée – portes en bois (WWGCW)



Armoire surhaussée fermée en bois – portes en bois (WWGS)



Les portes vitrées ne peuvent être munies que de poignées District.

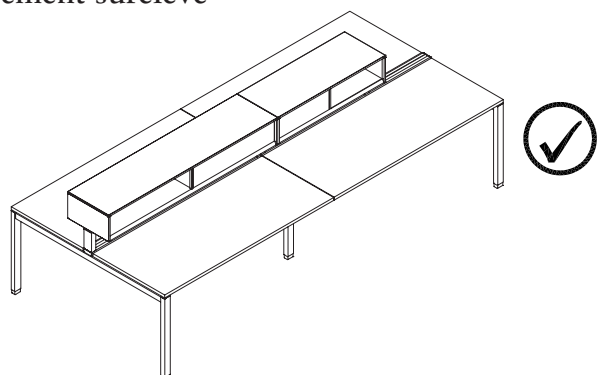


Les portes en placage peuvent être munies de poignées Interpret ou District.

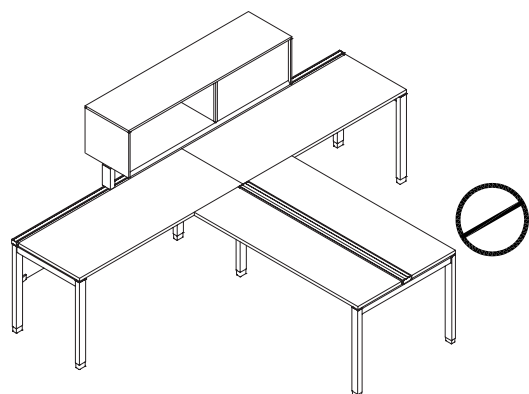
aménagements avec armoires surhaussées et montants

Il importe de tenir compte de ce qui suit dans les aménagements comportant des armoires et des montants Interpret.

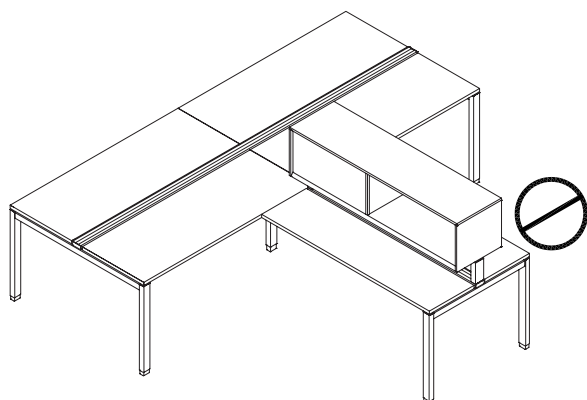
rangement surélevé



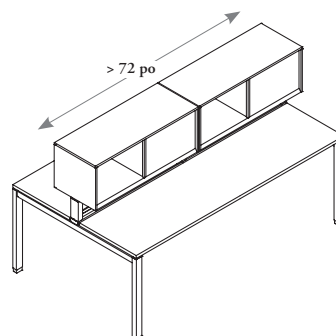
On peut les utiliser sur ou hors module, car les montants peuvent être installés n'importe où sur la poutre pour accessoires de 3 po.



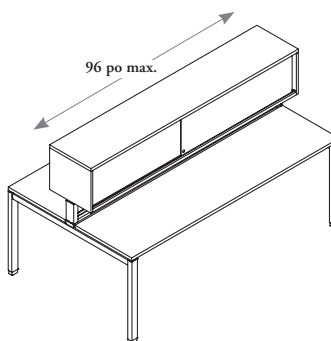
L'armoire **ne peut pas** être utilisée dans un regroupement de surfaces à un côté.



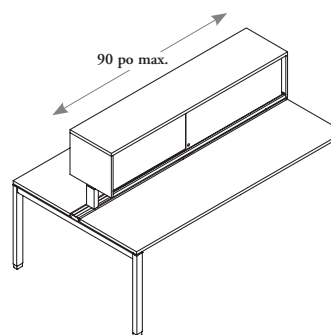
Les armoires **ne peuvent pas** être utilisées sur le retour double.



- La largeur maximale des armoires en métal est de 72 po.
 - Pour une finition continue des surfaces de travail de plus de 72 po de largeur, il faut utiliser deux armoires côte à côte.
 - Pour les surfaces de travail de 78 po, utiliser deux armoires de 39 po.
 - Pour les surfaces de travail de 84 po, utiliser deux armoires de 42 po.
 - Pour les surfaces de travail de 90 po, utiliser deux armoires de 45 po.
 - Pour les surfaces de travail de 96 po, utiliser deux armoires de 48 po.

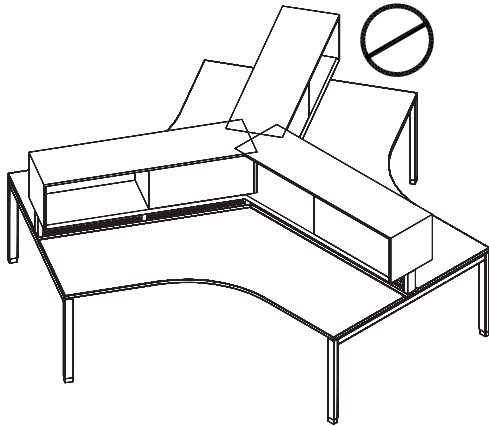


Les armoires en bois sont offertes en largeur maximale de 96 po; elles peuvent donc couvrir toute la largeur d'une surface de travail sans avoir besoin d'en commander deux.

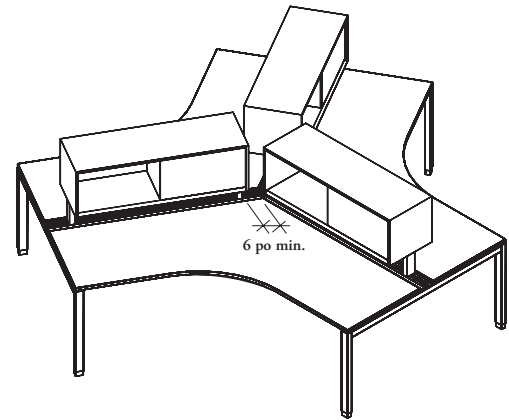


- La largeur maximale des armoires en stratifié est de 90 po.
 - Pour les surfaces de travail de 96 po, utiliser deux armoires de 48 po.

aménagements avec armoires surhaussées et montants (suite)

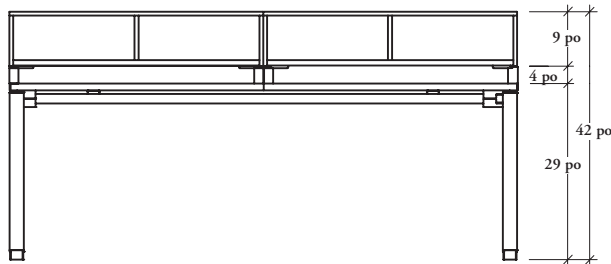


- Pour les châssis à 120°, les armoires doivent être d'au moins 6 po plus courtes que la largeur du châssis sur lequel ils seront fixés.
- On ne peut donc pas installer d'armoire de 60 po de largeur sur un châssis à 120° de 60 po de largeur.

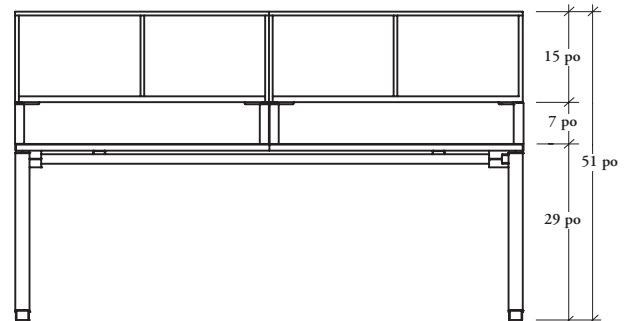


- On peut installer des armoires surhaussées, des montants et des tablettes en bois de 30 po à 42 po de largeur avec un châssis à 120° de 48 po de largeur.
- On peut installer des armoires sur poutre centrale, des montants et des tablettes en bois de 30 po à 54 po de largeur avec un châssis à 120° de 60 po de largeur.

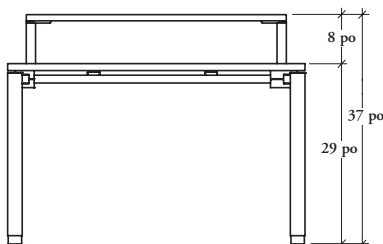
montants



Le montant de 4 po est utilisé avec l'armoire de 9 po de hauteur pour créer un point de référence de 42 po.



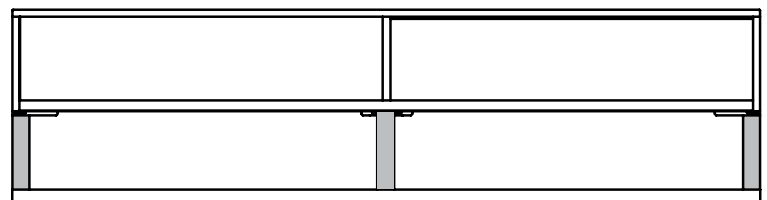
- Le montant de 7 po est utilisé avec les armoires de 15 po de hauteur pour atteindre le point de référence de 51 po.
- Pour obtenir un rangement de 78 po de largeur ou plus, il faut deux armoires et quatre montants.



La tablette peut être installée sur des montants de 4 po ou de 7 po de hauteur pour respecter les points de référence de 34 po ou 37 po, selon l'intimité voulue.



≤48 po



≥54 po

- Les armoires de 48 po de largeur ou moins nécessitent deux montants, un à chaque extrémité.
- Les armoires de 54 po de largeur et plus nécessitent trois montants, un à chaque extrémité et un au centre.
- Le nombre de montants requis sera fourni selon la largeur de l'armoire commandée.

finitions des armoires surhaussées en métal

Les armoires en métal sont offertes en une variété de finitions pour le caisson, l'intérieur et les portes.

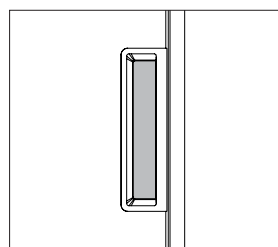
	Ouverte – partagée	Ouverte – simple	Fermée – partagée, portes en métal	Fermée – simple, portes en métal	Fermée – partagée, portes vitrées	Fermée – simple, portes vitrées
Vue de devant	Une couleur 					
	Deux couleurs 				s.o.	s.o.
	Finition intérieure	Finition intérieure	Finition des portes	Finition des portes		
Vue de dos						
	Métal	Métal	Métal	Métal	Métal	Métal
			s.o.		s.o.	
	Tissu punaisable	Tissu punaisable		Tissu punaisable		Tissu punaisable
	Tableau blanc	Tableau blanc	Tableau blanc	Tableau blanc	Tableau blanc	Tableau blanc
	Remarque : les deux côtés ont la même finition		Remarque : les deux côtés ont la même finition		Remarque : les deux côtés ont la même finition	

Finitions :

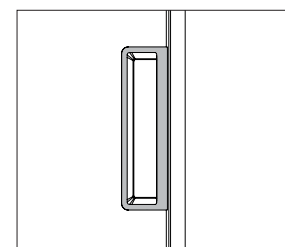
- Les caissons et les poignées sont offerts en Foundation, en Mica ou en Accent.
- Les portes vitrées sont offertes avec un vitrage transparent ou givré.

Caractéristiques :

- Le caisson et l'intérieur des armoires sont de finitions différentes.
- Le dos des armoires peut être doté d'un panneau en tissu punaisable ou en tableau blanc d'une hauteur de 15 po.
- Les portes vitrées sont offertes avec un vitrage transparent ou givré.
- Les poignées peuvent être commandées de couleurs différentes.



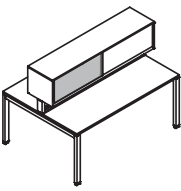
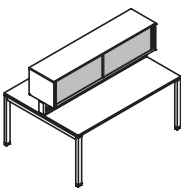
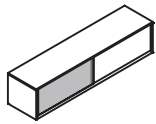
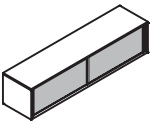
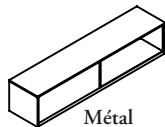
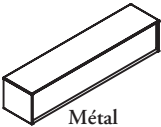
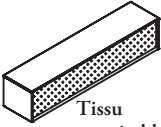
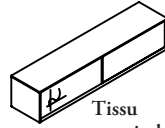
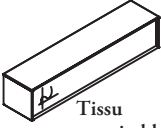
Intérieur de la poignée Interpret



Extérieur de la poignée Interpret

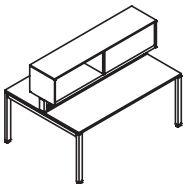
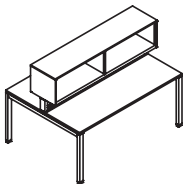
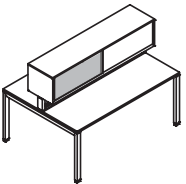
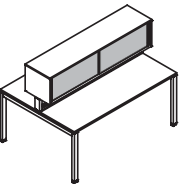
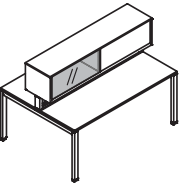
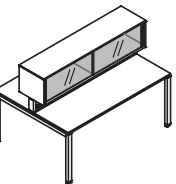
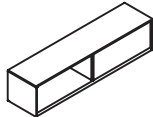
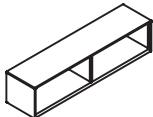
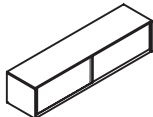
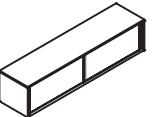
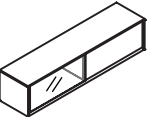
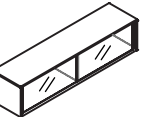
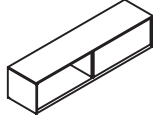
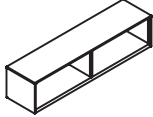
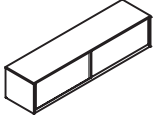
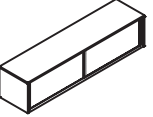
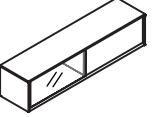
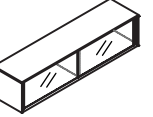
L'intérieur et l'extérieur de la poignée Interpret peuvent être de couleurs différentes.

finitions des armoires surhaussées en métal (suite)

	 <p>Fermée – partagée, portes en bois</p>	 <p>Fermée – simple, portes en bois</p>
Vue de devant	<p>Deux couleurs</p> 	
	<p>Deux couleurs</p> <p>s.o.</p>	<p>s.o.</p>
Vue de dos	 <p>Métal</p>	 <p>Métal</p>
	<p>s.o.</p>	 <p>Tissu punaisable</p>
	 <p>Tissu punaisable</p> <p>Remarque : les deux côtés ont la même finition</p>	 <p>Tissu punaisable</p>

finitions des armoires surhaussées en bois

L'armoire en bois est offerte en une variété de finitions pour le caisson, les portes et le dos des armoires, et tient compte du protocole de finitions de la gamme District.

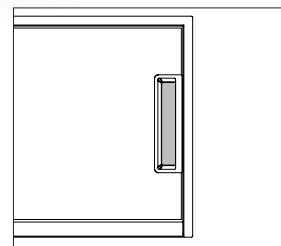
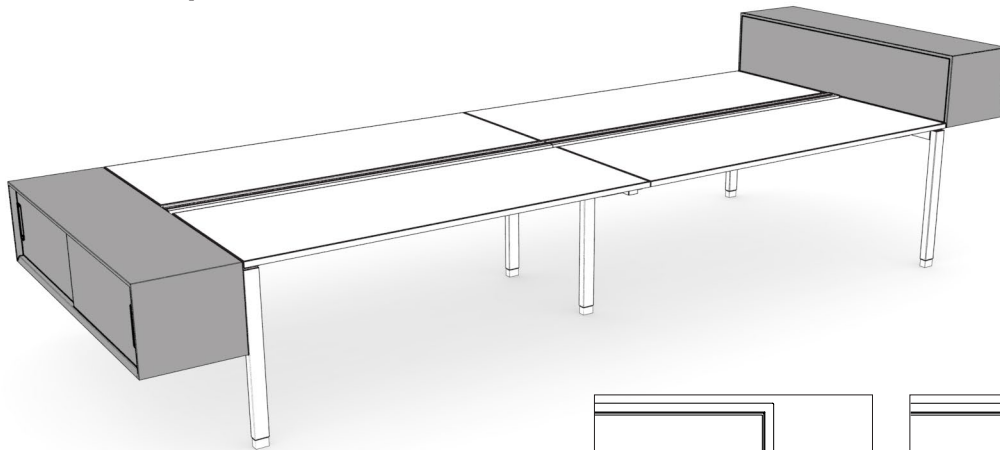
						
	Ouverte – partagée	Ouverte – simple	Fermée – partagée, portes en placage	Fermée – simple, portes en placage	Fermée – partagée, portes vitrées	Fermée – simple, portes vitrées
Une finition						
	Tout en bois Tout en stratifié	Tout en bois Tout en stratifié	Tout en bois avec portes en bois Tout en stratifié avec portes en stratifié	Tout en bois avec portes en bois Tout en stratifié avec portes en stratifié	Tout en bois avec portes vitrées Tout en stratifié avec portes vitrées	Tout en bois avec portes vitrées Tout en stratifié avec portes vitrées
Finitions multiples						
	Tient compte du protocole de District	Tient compte du protocole de District	Tient compte du protocole de District	Tient compte du protocole de District	Tient compte du protocole de District	Tient compte du protocole de District

Remarque : Les caissons en bois peuvent être commandés avec l'option Dos en bois pour tenir compte du protocole de finition de District en matière de rangement.

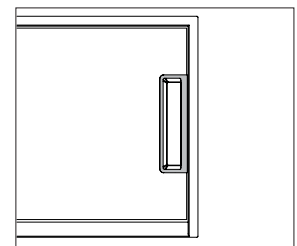
aperçu des armoires d'extrémité

Les armoires d'extrémité sont offertes en bois ou en métal avec une configuration ouverte ou fermée et peuvent être installées au-dessus de la surface de travail (A), affleurantes, sous la surface (B) et sous la surface (W).

- Les armoires sont offertes en hauteur de 14 po, en profondeur de 16 po et en largeurs de 48 po, 60 po et 72 po, et uniquement pour les châssis à deux côtés.
- Peuvent être utilisées avec le style de pied droit ou angulaire d'Interpret.
- **Ne peuvent pas** être utilisées avec les pieds courbés.



Intérieur de la poignée Interpret



Extérieur de la poignée Interpret

L'intérieur et l'extérieur de la poignée Interpret peuvent être de couleurs différentes.

Armoire d'extrémité en métal

- Armoire d'extrémité ouverte (WWGE)
- Armoire d'extrémité fermée – portes en métal (WWGLM)
- Armoire d'extrémité fermée – portes en bois (WWGLW)

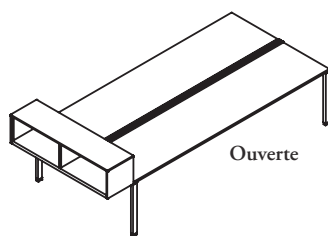
Toutes les armoires sont offertes en trois styles :

- **Au-dessus de la surface de travail (A)** – L'armoire s'installe au-dessus de la surface de travail pour respecter le point de référence de 42 po et est offerte avec l'option de dos en tableau blanc ou en tissu punaisable.
- Les armoires au-dessus de la surface de travail ou affleurantes sous la surface de travail **ne peuvent pas** être utilisées avec la trousse de raccordement (WWSKL).
- **Affleurante, sous la surface de travail (B)** – L'armoire s'installe à la même hauteur que la surface de travail.
- **Sous la surface de travail (W)** – L'armoire s'installe sous la surface de travail pour permettre l'installation d'une surface péninsule affleurante au reste du regroupement.

Remarque : Lorsqu'on sélectionne l'option Sous la surface de travail (W), une surface de travail péninsule (WWWRL) de 16 po de profondeur est requise.

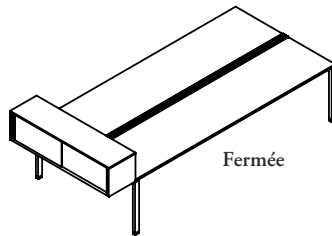
Finitions :

- Le caisson et les portes en métal sont offerts en Foundation, en Mica ou en Accent.
- Les portes vitrées sont offertes avec un vitrage transparent ou givré.
- Les portes en bois sont offertes en stratifié Source ou en Flintwood.

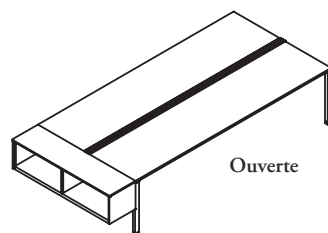


Ouverte

Au-dessus de la surface de travail (A)

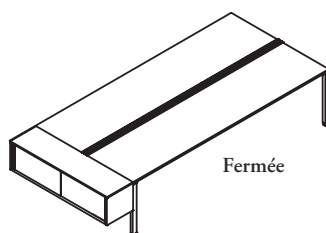


Fermée

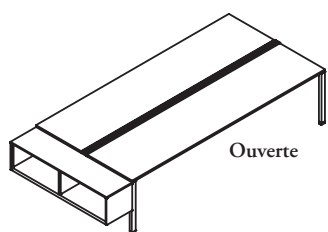


Ouverte

Affleurante, sous la surface de travail (B)

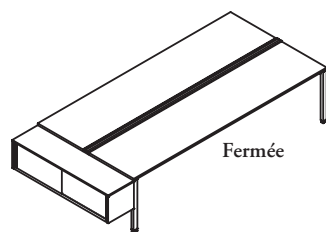


Fermée



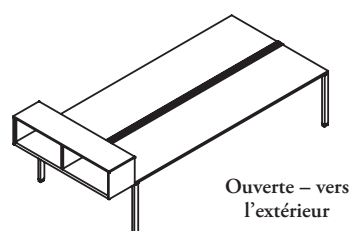
Ouverte

Sous la surface de travail (W)



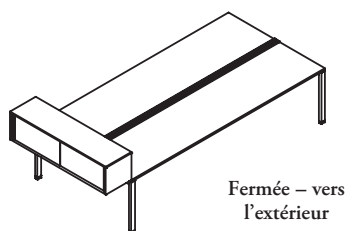
Fermée

aperçu des armoires d'extrémité (suite)



Ouverte – vers l'extérieur

Au-dessus de la surface de travail (A)



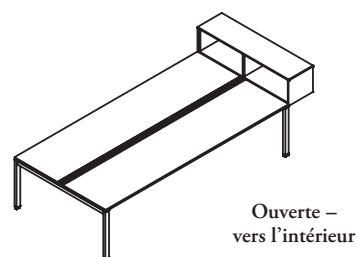
Fermée – vers l'extérieur

Armoire d'extrémité en bois

- Armoire d'extrémité ouverte en bois (WWGN)
- Armoire d'extrémité fermée en bois (WWGD)

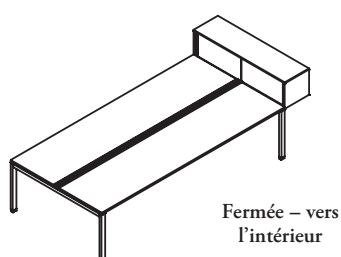
Toutes les armoires sont offertes en trois styles :

- **Au-dessus de la surface de travail (A)** – L'armoire s'installe au-dessus de la surface de travail pour respecter le point de référence de 42 po et peut faire face à l'intérieur comme à l'extérieur.
- **Affleurante, sous la surface de travail (B)** – L'armoire s'installe à la même hauteur que la surface de travail
- **Sous la surface de travail (W)** – L'armoire s'installe sous la surface de travail pour permettre l'installation d'une surface de travail affleurante au reste du groupement.



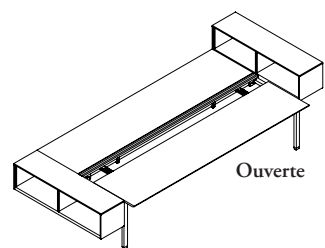
Ouverte – vers l'intérieur

Au-dessus de la surface de travail (A)



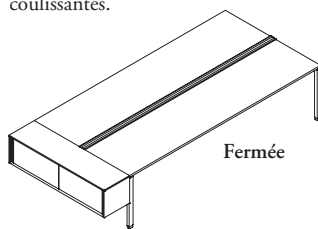
Fermée – vers l'intérieur

Si on utilise des écrans, on doit prévoir un accès hors module aux portes coulissantes.

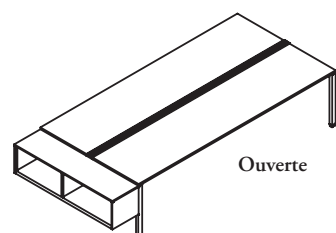


Ouverte

Affleurante, sous la surface de travail (B)

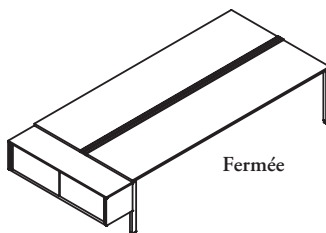


Fermée



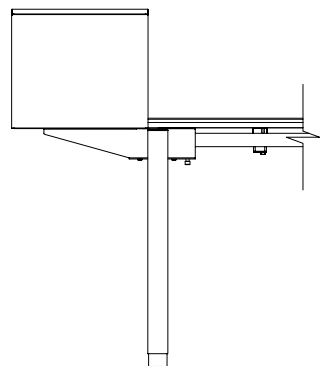
Ouverte

Sous la surface de travail (W)

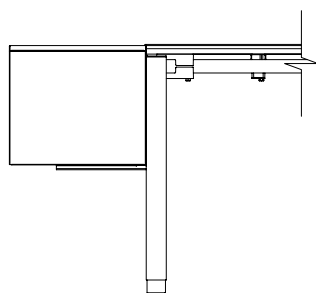


Fermée

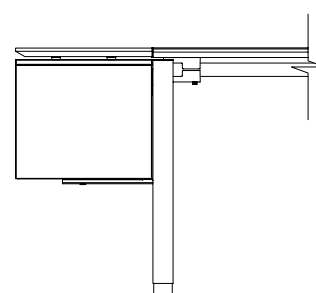
alignements des armoires d'extrémité



Au-dessus de la surface de travail (A)



Affleurante, sous la surface de travail (B)

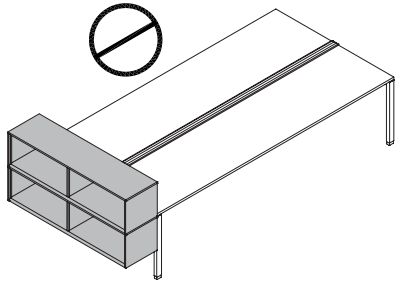


Sous la surface de travail (W)

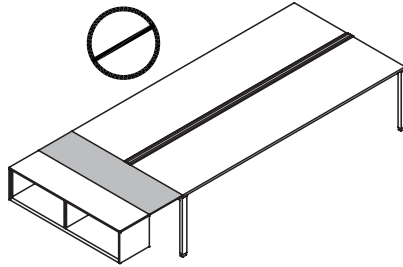
Finitions

- Le caisson est offert en stratifié Source ou en Flintwood.
- Le vitrage avant peut être transparent ou givré.
- Le placage avant peut être en stratifié Source ou en Flintwood.
- Finition des poignées Foundation et Mica

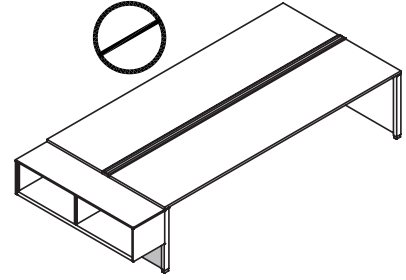
aménagements avec armoires d'extrémité



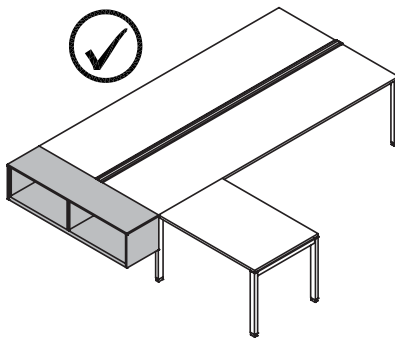
Les armoires d'extrémité en métal ou en bois ne peuvent être empilées l'une sur l'autre; on ne peut utiliser qu'une armoire par extrémité.



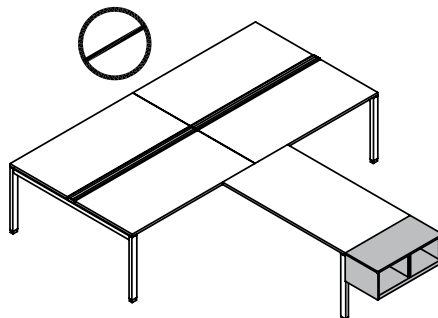
Les armoires d'extrémité **ne peuvent pas** être fixées à une surface de travail péninsule. Elles ne peuvent être fixées qu'à un châssis à deux côtés.



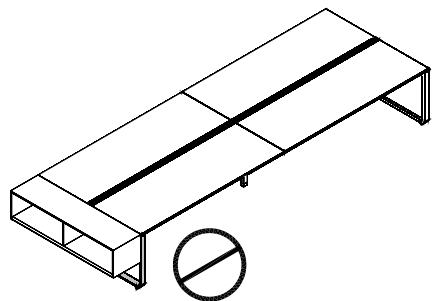
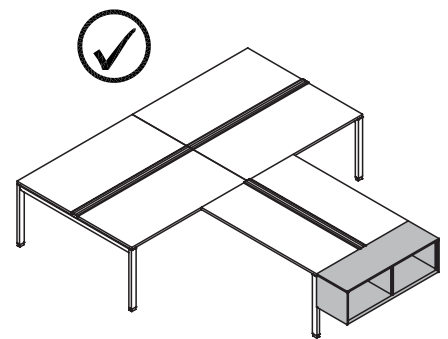
Les armoires d'extrémité **ne peuvent pas** être installées à un châssis à deux côtés avec un écran intercalaire d'extrémité. Elles ne peuvent être fixées qu'à un châssis avec support d'extrémité ouvert.



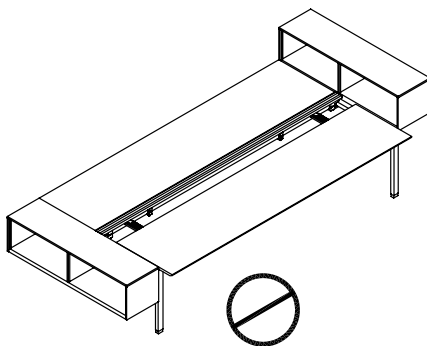
Les armoires d'extrémité peuvent être utilisées avec un retour simple, mais ne couvriront que le châssis à deux côtés.



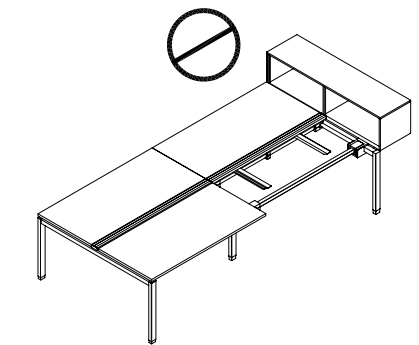
Les armoires d'extrémité peuvent être utilisées avec le châssis de retour double à une largeur de 48 po seulement. Elles **ne peuvent pas** être utilisées avec un retour simple.



Les armoires d'extrémité **ne peuvent pas** être fixées au support d'extrémité avec pied courbé.



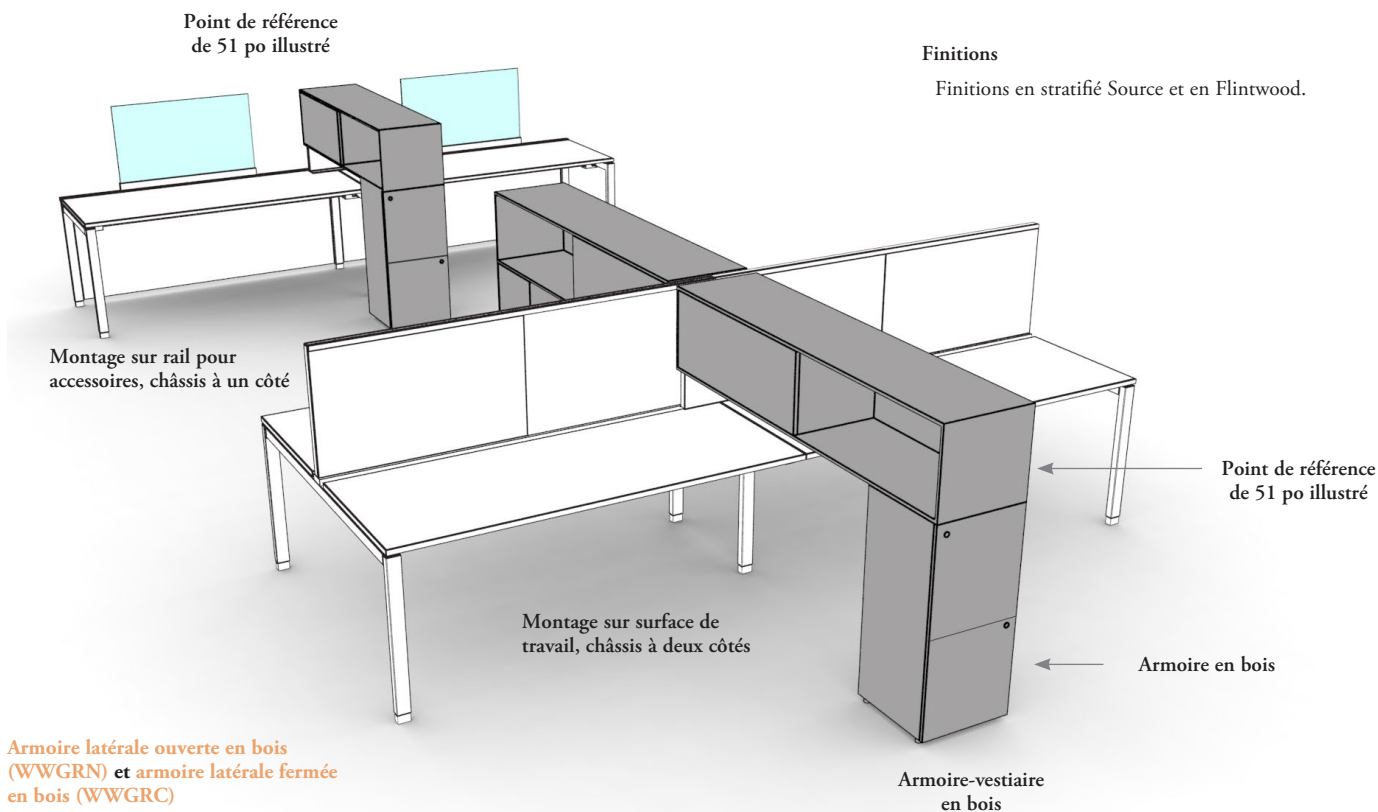
Les armoires d'extrémité qui s'installent au-dessus de la surface de travail et qui font face vers l'intérieur **ne peuvent pas** être utilisées avec des surfaces de travail coulissantes.



Les armoires d'extrémité qui s'installent au-dessus de la surface de travail **ne peuvent pas** être utilisées avec la trousse de raccordement (WWSLK).

aperçu des armoires latérales en bois

Les armoires latérales en bois s'installent perpendiculairement à la surface de travail pour offrir rangement, intimité et surface de réunion en position debout. Les armoires surhaussées et les armoires-vestiaires sont commandées en une seule unité pour atteindre les hauteurs de référence de 42 po et 51 po.

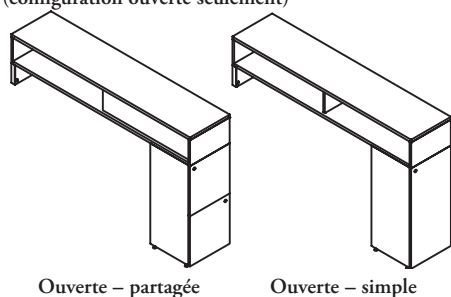


Armoire latérale ouverte en bois (WWGRN) et armoire latérale fermée en bois (WWGRC)

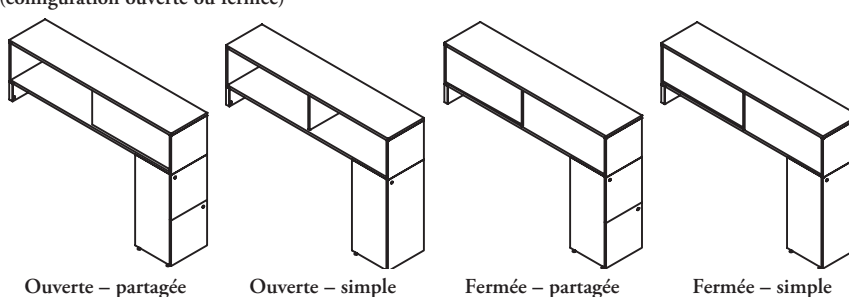
- Utilisées pour offrir de l'intimité ou pour les réunions debout.
- Offertes en largeurs de 60 po, 72 po et 84 po, et en hauteurs de 42 po et 51 po.
- Les armoires ont une profondeur de 16 po.
- La serrure de l'armoire surhaussée vient avec des clés passe-partout, mais celle de l'armoire-vestiaire en dessous est toujours attribuée au hasard.
- L'armoire-vestiaire est offerte en une seule finition, qui doit s'agencer au reste de l'armoire surhaussée.

Les options suivantes sont offertes :

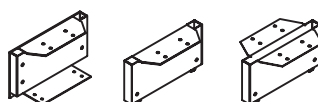
Point de référence de 42 po (configuration ouverte seulement)



Point de référence de 51 po (configuration ouverte ou fermée)



Ferrures de montage pour armoire latérale (WWGB)

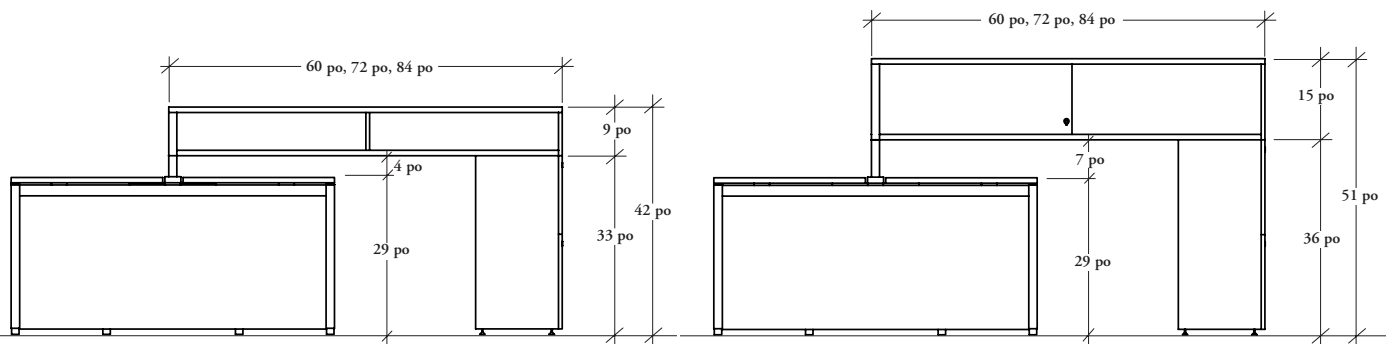


- Nécessaires à l'installation d'une armoire latérale en bois sur une surface de travail ou une poutre pour accessoires.
- Options : Montage sur poutre (BR), Montage partagé sur poutre (BD) et Montage sur surface de travail simple (WK).
- Hauteurs offertes pour points de référence de 42 po et 51 po.

aménagements avec armoires latérales en bois

Il importe de tenir compte de ce qui suit dans les aménagements comportant des armoires latérales en bois.

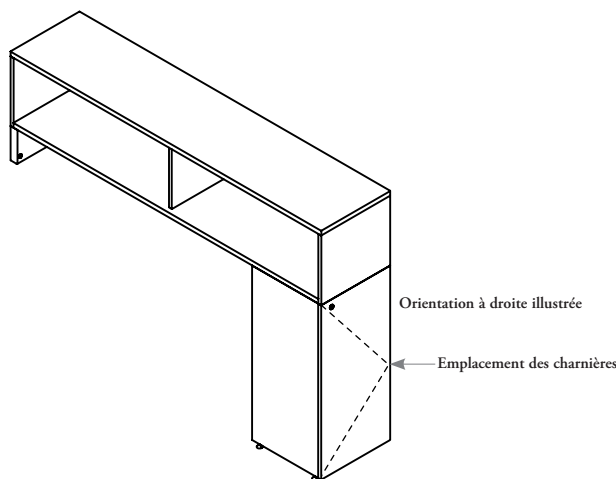
Les armoires latérales sont offertes en deux hauteurs : 42 po et 51 po.



La configuration de 42 po de hauteur est composée d'une armoire-vestiaire simple ou partagée de 33 po de hauteur et d'une section horizontale ouverte de 9 po de hauteur qui est soutenue par une ferrure de montage pour armoire latérale de 4 po (commandée séparément) installée à une poutre pour accessoires ou à une surface de travail.

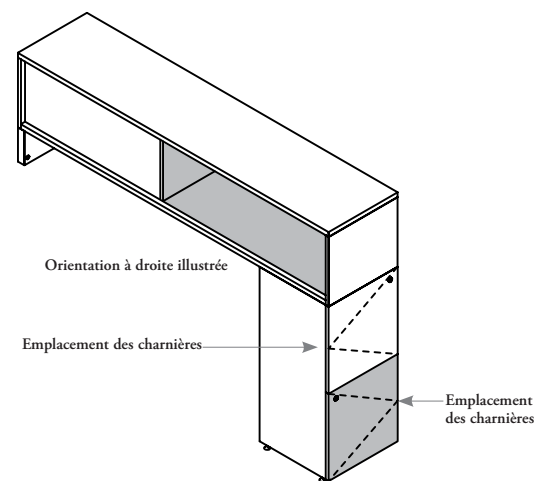
La configuration de 51 po de hauteur est composée d'une armoire-vestiaire simple ou partagée de 36 po de hauteur et d'une section horizontale (ouverte ou fermée) de 15 po qui est soutenue par une ferrure de montage pour armoire latérale de 7 po (commandée séparément) installée à une poutre pour accessoires ou à une surface de travail.

La configuration de l'armoire latérale varie selon qu'elle est simple ou partagée.



Configuration simple

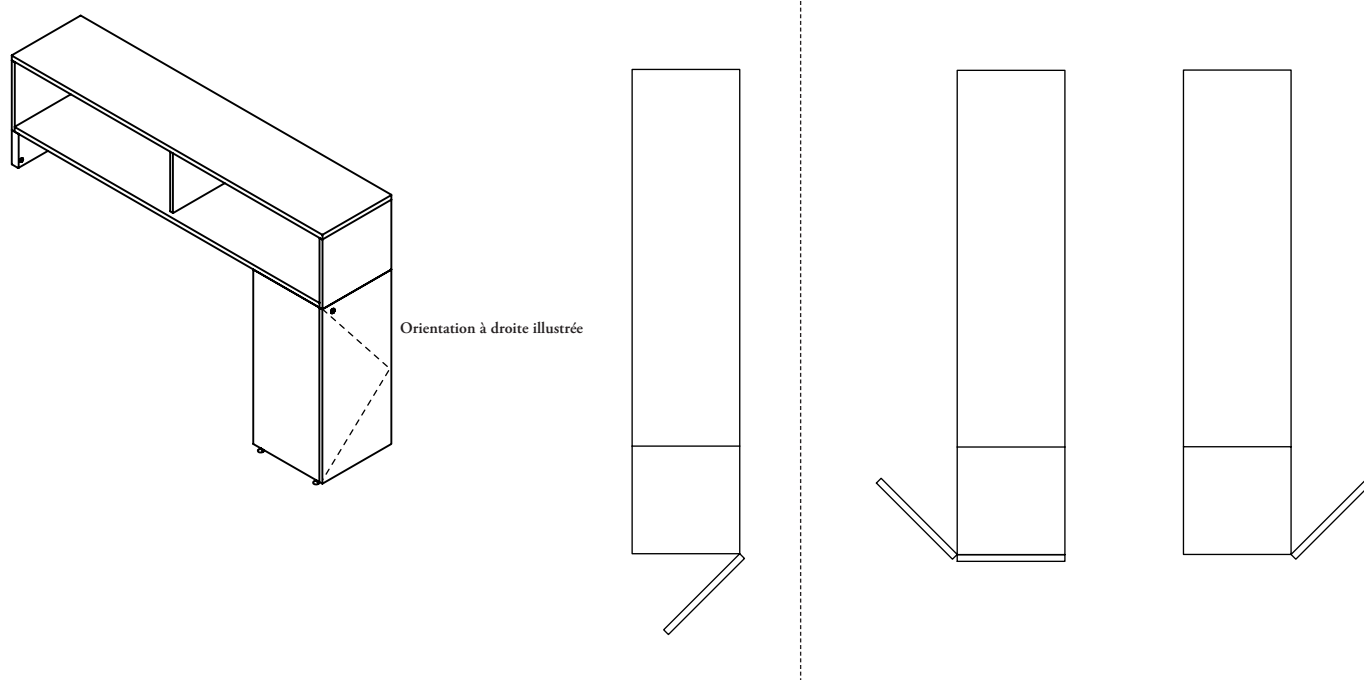
- Comprend une armoire-vestiaire simple.
- L'armoire latérale sera orientée vers l'utilisateur, et sa porte s'ouvrira en s'éloignant de celui-ci.
- L'armoire latérale n'est pas réversible, et le sens de l'ouverture est déterminé par l'emplacement des charnières.



Configuration partagée

- L'armoire est partagée entre deux utilisateurs.
- Comprend une armoire-vestiaire en deux parties.
- L'armoire latérale n'est pas réversible, et le sens de l'ouverture est déterminé par l'emplacement de l'armoire ouverte ou de la porte coulissante.
- C'est la section ouverte tout en bas de l'armoire qui est la plus facile d'accès.

aménagements avec armoires latérales en bois (suite)



Positions de la tour de l'armoire latérale simple en bois :

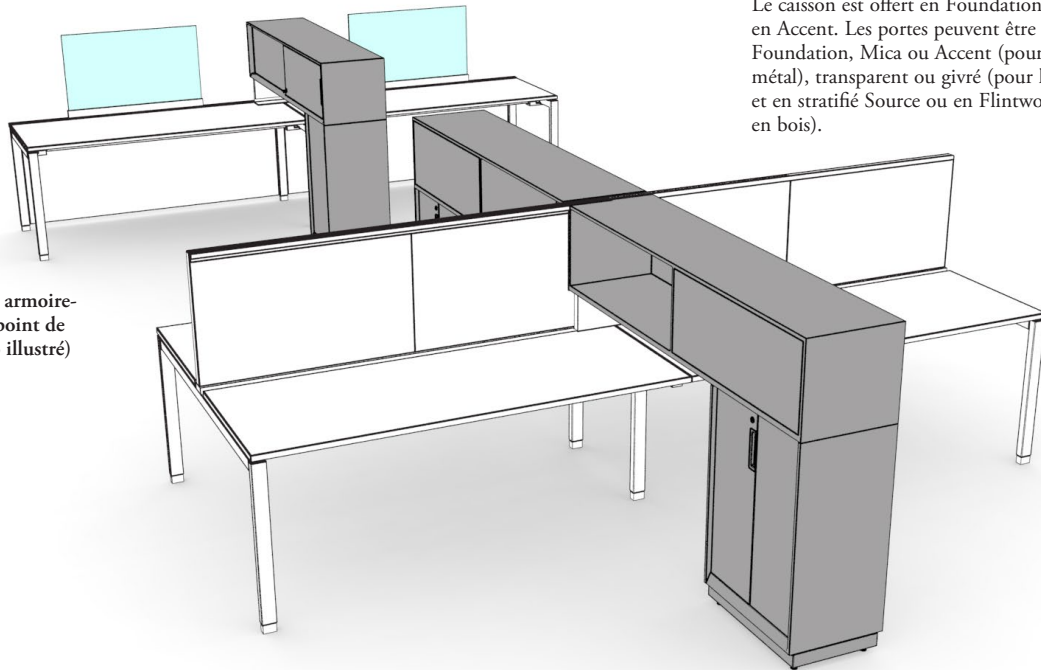
- Orientée vers l'allée.
- Orientée vers le poste de travail (des deux sens).

aperçu des armoires latérales en métal

Les armoires latérales en métal s'installent perpendiculairement à la surface de travail pour offrir rangement, intimité et surface de réunion en position debout. Les armoires surhaussées et les armoires-vestiaires en métal sont commandées séparément pour atteindre les hauteurs de référence de 42 po et 51 po.

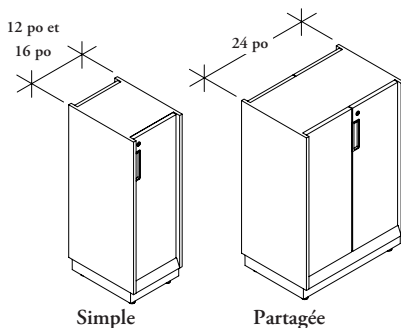
Finitions

Le caisson est offert en Foundation, en Mica ou en Accent. Les portes peuvent être en couleurs Foundation, Mica ou Accent (pour les portes en métal), transparent ou givré (pour les portes vitrées) et en stratifié Source ou en Flintwood (pour les portes en bois).



Armoire fermée et armoire-vestiaire simples (point de référence de 51 po illustré)

Armoire ouverte et armoire-vestiaire partagées (point de référence de 51 po illustré)



Simple

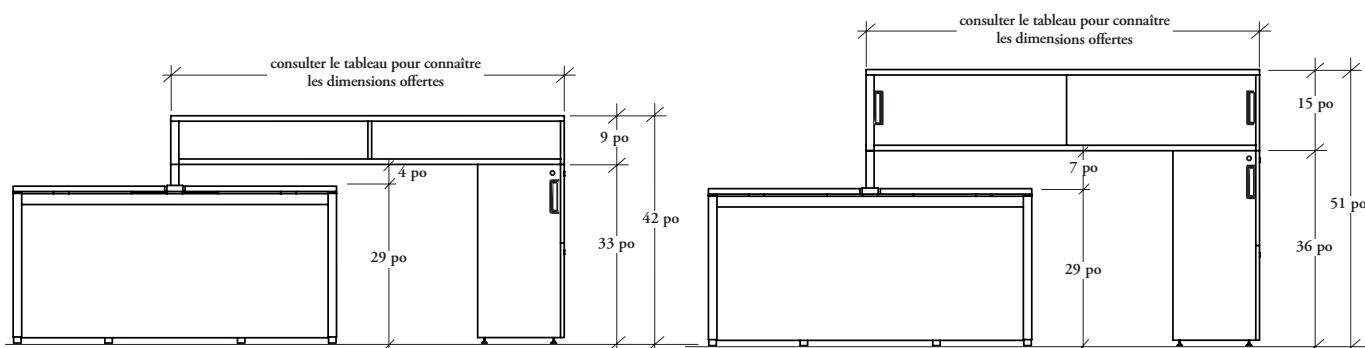
Partagée

Armoire-vestiaire de soutien (WWGK)

- L'armoire-vestiaire de soutien simple fait 12 po et 16 po de largeur.
- L'armoire-vestiaire de soutien partagée fait 24 po de largeur.
- L'armoire-vestiaire de 33 po de hauteur est utilisée avec les armoires surhaussées de 9 po pour atteindre le point de référence de 42 po (ne peut être utilisée qu'avec une armoire ouverte).
- L'armoire-vestiaire de 36 po est utilisée avec les armoires surhaussées de 15 po pour atteindre le point de référence de 51 po.
- Profondeur de 16 po.
- Offerte avec plinthes seulement.
- A une plage de réglage de 5/8 po vers le bas et de 1 3/8 po vers le haut (respecte la plage de réglage du regroupement).
- L'armoire surhaussée **ne peut pas** être utilisée seule dans les aménagements autoportants.
- L'armoire surhaussée ouverte (WWGM) et l'armoire-vestiaire de soutien (WWGK) sont utilisées ensemble pour offrir de l'intimité ou pour les réunions debout.
- L'armoire surhaussée peut être commandée avec des poignées District ou Interpret.
- Seule une poignée Interpret peut être installée sur la porte de l'armoire-vestiaire.
- L'armoire surhaussée **ne peut pas** être utilisée seule dans les aménagements autoportants.
- Les ferrures sont vendues séparément.

aménagements avec armoires latérales en métal

Il importe de tenir compte de ce qui suit dans les aménagements comportant des armoires latérales en métal.



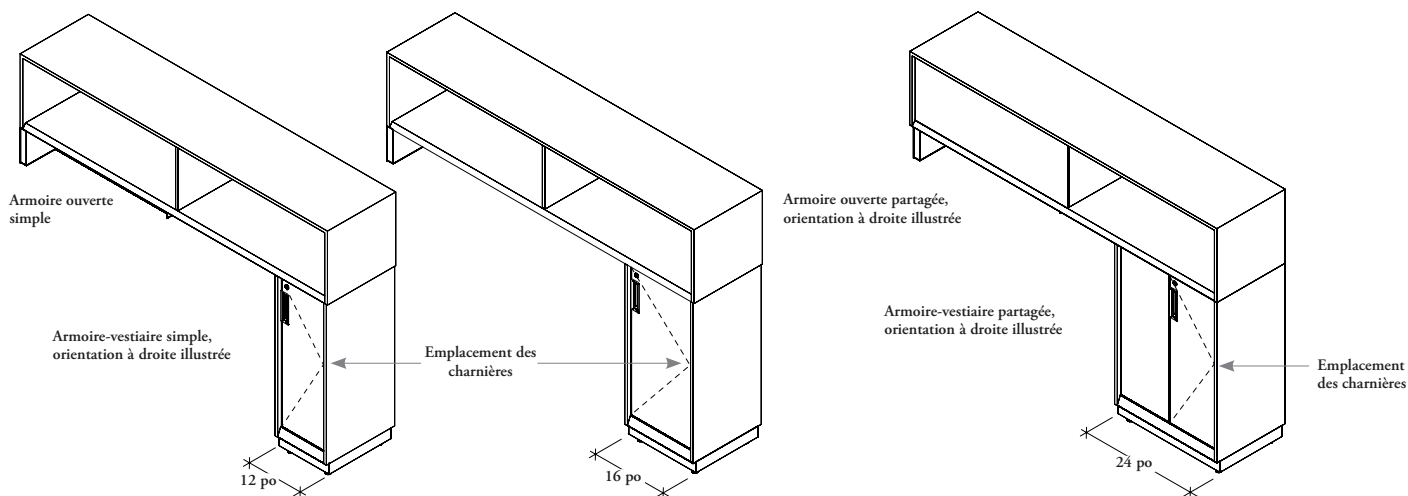
Pour obtenir la configuration de 42 po de hauteur, il faut :

- une armoire-vestiaire de 33 po de hauteur (simple ou partagée);
- une armoire ouverte de 9 po de hauteur;
- des ferrures de montage pour armoire latérale de 4 po.
- Tous ces éléments doivent être commandés séparément.

Pour obtenir la configuration de 51 po de hauteur, il faut :

- une armoire-vestiaire de 36 po de hauteur (simple ou partagée);
- une armoire ouverte de 15 po de hauteur;
- des ferrures de montage pour armoire latérale de 7 po.
- Tous ces éléments doivent être commandés séparément.

La configuration de l'armoire latérale varie selon qu'elle est simple ou partagée.



Configuration simple

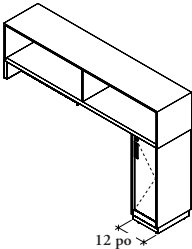
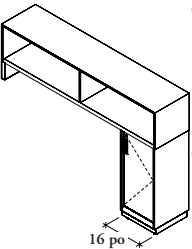
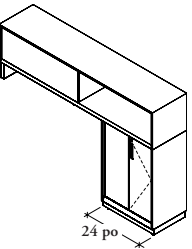
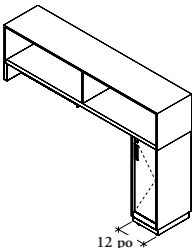
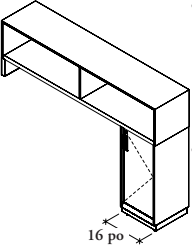
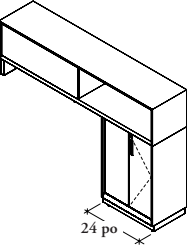
- Un rangement latéral complet est constitué d'une armoire surhaussée et d'une armoire-vestiaire, qui sont vendues séparément.
- L'armoire surhaussée est réversible.
- L'armoire-vestiaire n'est pas réversible.
- L'orientation de l'armoire-vestiaire est déterminée par l'emplacement des charnières.

Configuration partagée

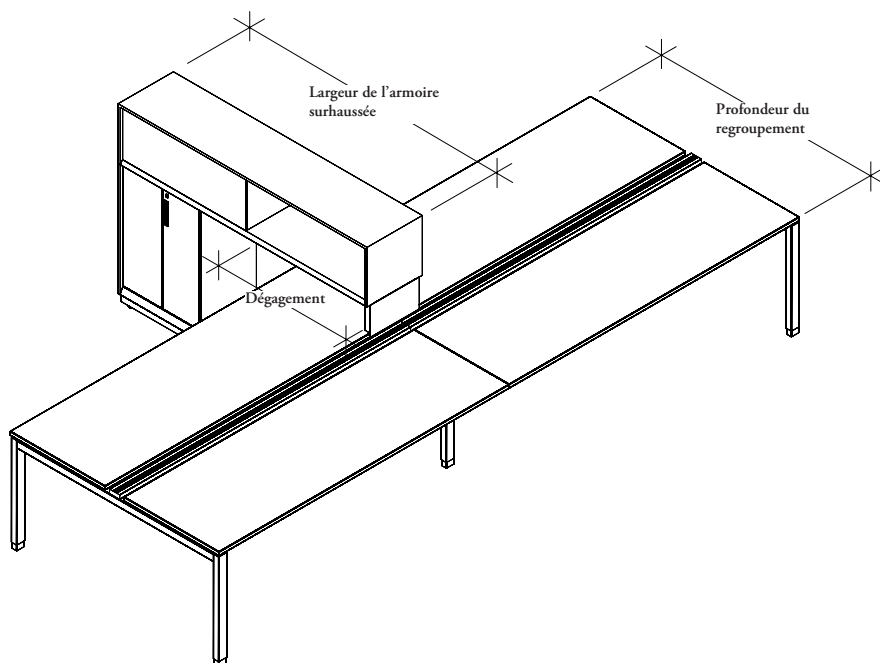
- Un rangement latéral complet est constitué d'une armoire surhaussée et d'une armoire-vestiaire, qui sont vendues séparément.
- L'armoire surhaussée et l'armoire-vestiaire ne sont pas réversibles.
- L'orientation de l'armoire surhaussée est déterminée par l'emplacement de l'armoire ouverte ou de la porte coulissante.
- L'orientation de l'armoire-vestiaire est déterminée par l'emplacement des charnières.

aménagements avec armoires latérales en métal (suite)

Le tableau ci-dessous indique quelles largeurs d'armoires surhaussées et d'armoires-vestiaires utiliser selon les profondeurs de surfaces de travail coulissantes.

	Armoire-vestiaire simple, largeur de 12 po	Armoire-vestiaire simple, largeur de 16 po	Armoire-vestiaire partagée, largeur de 24 po
Surfaces de travail fixes	 <ul style="list-style-type: none"> • Dans un regroupement de surfaces à deux côtés de 48 po de profondeur ou à un côté de 24 po de profondeur, il faut une armoire surhaussée de 39 po de largeur. • Dans un regroupement de surfaces à deux côtés de 60 po de profondeur ou à un côté de 30 po de profondeur, il faut une armoire surhaussée de 48 po de largeur. • Dans un regroupement de surfaces à deux côtés de 72 po de profondeur ou à un côté de 36 po de profondeur, il faut une armoire surhaussée de 54 po de largeur. 	 <ul style="list-style-type: none"> • Dans un regroupement de surfaces à deux côtés de 48 po de profondeur ou à un côté de 24 po de profondeur, il faut une armoire surhaussée de 42 po de largeur. • Dans un regroupement de surfaces à deux côtés de 60 po de profondeur ou à un côté de 30 po de profondeur, il faut une armoire surhaussée de 48 po de largeur. • Dans un regroupement de surfaces à deux côtés de 72 po de profondeur ou à un côté de 36 po de profondeur, il faut une armoire surhaussée de 54 po de largeur. 	 <ul style="list-style-type: none"> • Dans un regroupement de surfaces à deux côtés de 48 po de profondeur ou à un côté de 24 po de profondeur, il faut une armoire surhaussée de 54 po de largeur. • Dans un regroupement de surfaces à deux côtés de 60 po de profondeur ou à un côté de 30 po de profondeur, il faut une armoire surhaussée de 60 po de largeur. • Dans un regroupement de surfaces à deux côtés de 72 po de profondeur ou à un côté de 36 po de profondeur, il faut une armoire surhaussée de 66 po de largeur.
Surfaces de travail coulissantes	 <ul style="list-style-type: none"> • Dans un regroupement de surfaces à deux côtés de 48 po de profondeur ou à un côté de 24 po de profondeur, il faut une armoire surhaussée de 42 po de largeur. • Dans un regroupement de surfaces à deux côtés de 60 po de profondeur ou à un côté de 30 po de profondeur, il faut une armoire surhaussée de 48 po de largeur. • Dans un regroupement de surfaces à deux côtés de 72 po de profondeur ou à un côté de 36 po de profondeur, il faut une armoire surhaussée de 54 po de largeur. 	 <ul style="list-style-type: none"> • Dans un regroupement de surfaces à deux côtés de 48 po de profondeur ou à un côté de 24 po de profondeur, il faut une armoire surhaussée de 48 po de largeur. • Dans un regroupement de surfaces à deux côtés de 60 po de profondeur ou à un côté de 30 po de profondeur, il faut une armoire surhaussée de 54 po de largeur. • Dans un regroupement de surfaces à deux côtés de 72 po de profondeur ou à un côté de 36 po de profondeur, il faut une armoire surhaussée de 60 po de largeur. 	 <ul style="list-style-type: none"> • Dans un regroupement de surfaces à deux côtés de 48 po de profondeur ou à un côté de 24 po de profondeur, il faut une armoire surhaussée de 54 po de largeur. • Dans un regroupement de surfaces à deux côtés de 60 po de profondeur ou à un côté de 30 po de profondeur, il faut une armoire surhaussée de 60 po de largeur. • Dans un regroupement de surfaces à deux côtés de 72 po de profondeur ou à un côté de 36 po de profondeur, il faut une armoire surhaussée de 66 po de largeur.

(Dimension plus grande ou égale)



aménagements avec armoires latérales

Les ferrures de montage pour armoire latérale sont requises pour installer l'armoire latérale à un regroupement de surfaces. Trois types d'installation sont possibles.

Montage sur surface de travail – simple

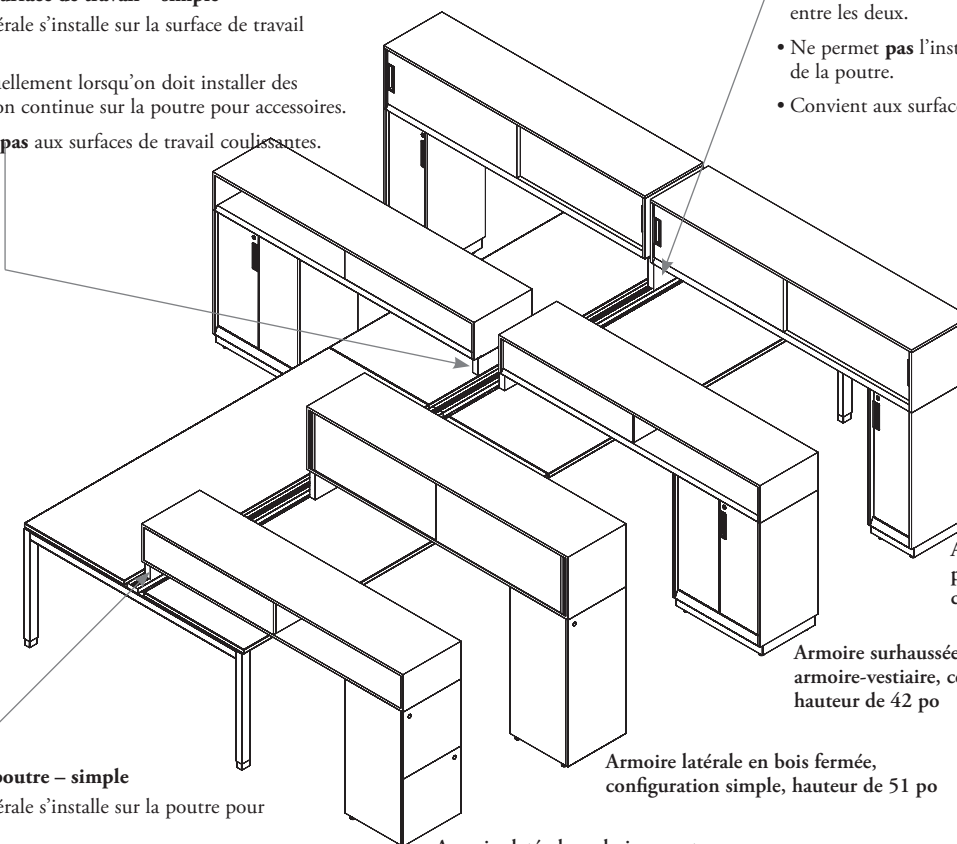
- L'armoire latérale s'installe sur la surface de travail seulement.
- Utilisé habituellement lorsqu'on doit installer des écrans de façon continue sur la poutre pour accessoires.
- **Ne convient pas** aux surfaces de travail coulissantes.

Montage sur poutre – partagé

- Une ferrure partagée est fixée sur la poutre et permet l'installation de deux armoires latérales sans espace entre les deux.
- Ne permet **pas** l'installation continue d'écrans le long de la poutre.
- Convient aux surfaces de travail coulissantes.

Montage sur poutre – simple

- L'armoire latérale s'installe sur la poutre pour accessoires.
- Ne permet **pas** l'installation continue d'écrans le long de la poutre.
- Convient aux surfaces de travail coulissantes.

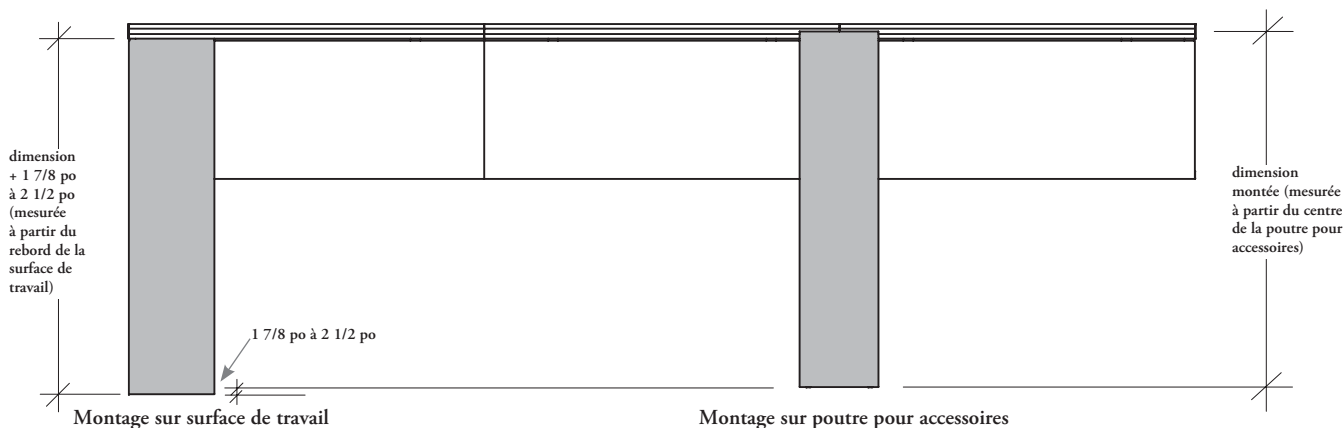


Armoire surhaussée fermée avec portes en métal et armoire-vestiaire, configuration simple, hauteur de 51 po

Armoire surhaussée ouverte en métal et armoire-vestiaire, configuration partagée, hauteur de 42 po

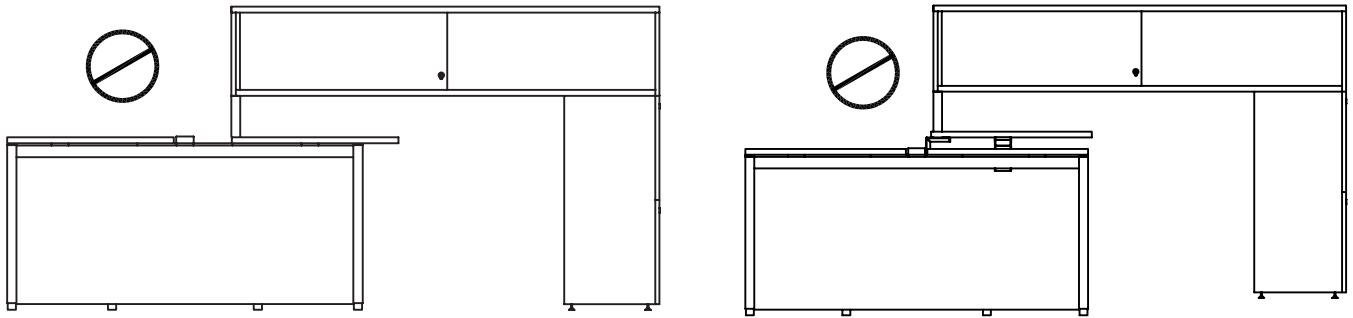
Armoire latérale en bois fermée, configuration simple, hauteur de 51 po

Armoire latérale en bois ouverte, configuration partagée, hauteur de 42 po

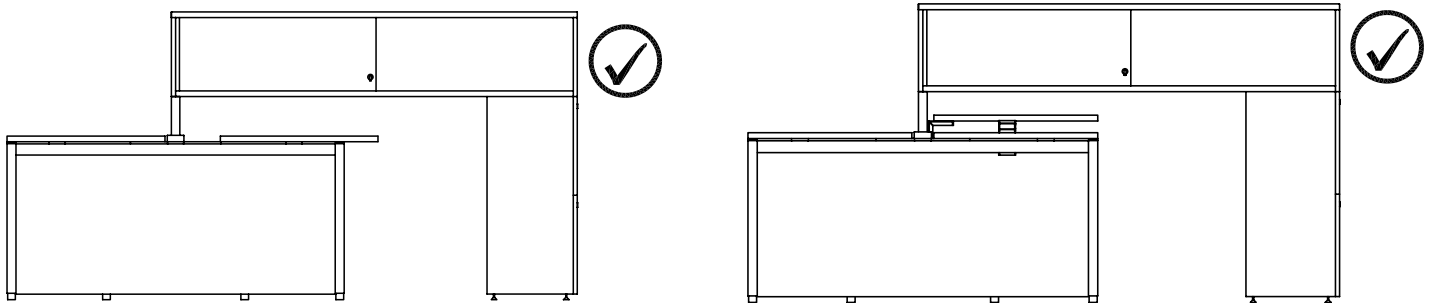


- Les armoires latérales ont la même largeur, peu importe leur style de montage. Une attention particulière doit donc être portée aux dimensions si on utilise différents styles de montage.
- Par exemple, la dimension d'une armoire latérale installée sur une poutre pour accessoires de 3 po sera mesurée à partir du centre de la poutre, tandis que la dimension d'une armoire latérale installée sur une surface de travail sera mesurée à partir du rebord de la surface de travail, ce qui ajoutera plus de longueur que l'armoire installée sur la poutre.

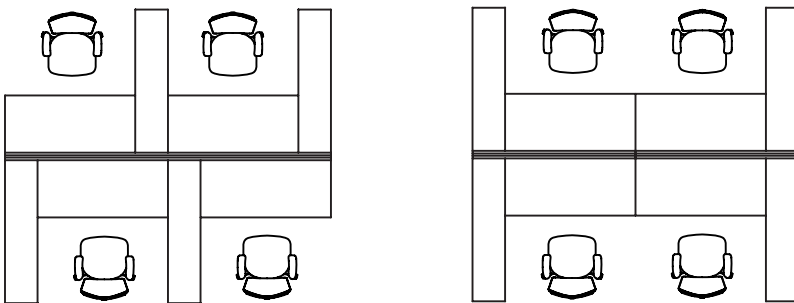
aménagements avec armoires latérales (suite)



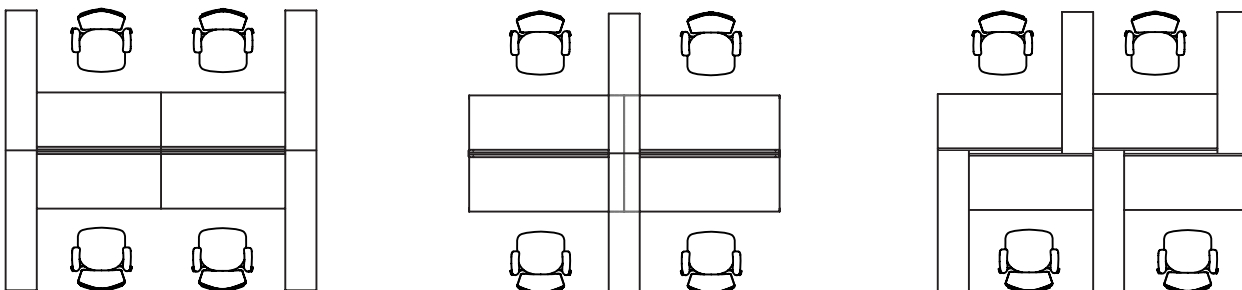
Le montage sur surface de travail **ne convient ni** aux surfaces de travail coulissantes ni aux surfaces de travail à hauteur réglable.



- Les armoires latérales peuvent toutefois être utilisées avec les surfaces de travail coulissantes ou les surfaces de travail à hauteur réglable si elles sont montées sur poutre.
- La ferrure s'installe sur la poutre et ne cause aucune obstruction à l'espace de 5 po de la surface de travail coulissante, ni à la plage de réglage en hauteur de 3 po.



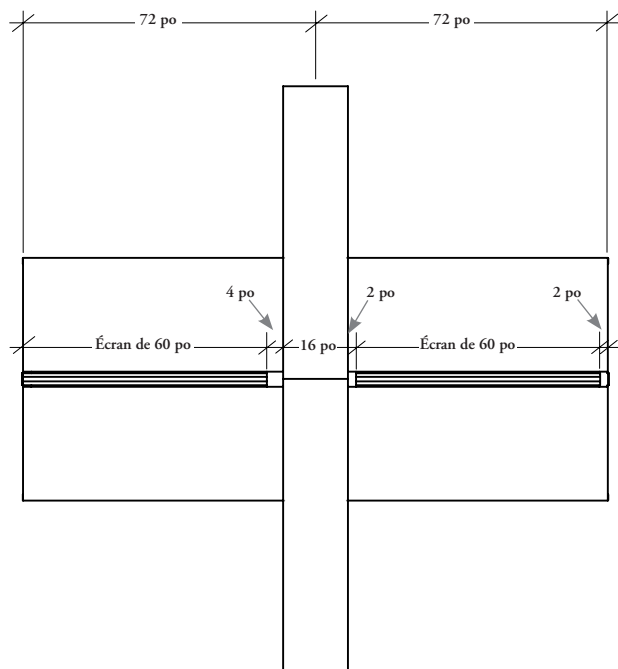
- Si l'on opte pour le montage sur surface de travail, les armoires latérales ne peuvent être placées que le long du rebord arrière de la surface de travail.
- On peut choisir différentes dispositions selon l'extrémité de la surface de travail à laquelle sont installées les armoires.



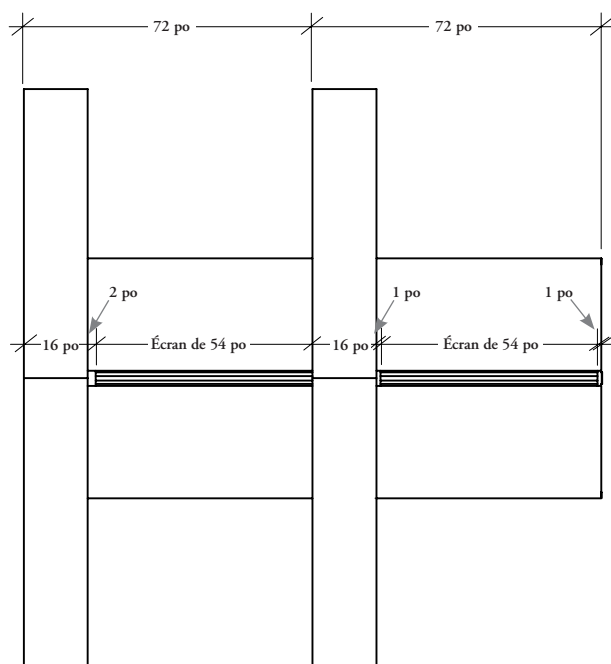
- Si l'on opte pour le montage sur poutre, les armoires latérales peuvent être placées n'importe où le long de la poutre.
- On peut choisir différentes dispositions selon l'emplacement de la ferrure.

aménagements avec armoires latérales (suite)

- Si l'on opte pour le montage sur poutre, on **ne peut pas** installer d'écrans d'appoint ou fonctionnels en continu; ils doivent être installés hors module.
- On **ne peut pas** remplir entièrement l'espace restant, puisque les largeurs des écrans sont offertes par intervalles de 6 po et la largeur de l'armoire latérale est de 16 po.
- L'exemple ci-dessous illustre l'espace restant lorsqu'on utilise des surfaces de travail de 72 po.
- Les aménagements avec armoires latérales montées sur poutre doivent idéalement comporter des espaces inférieurs à 6 po.

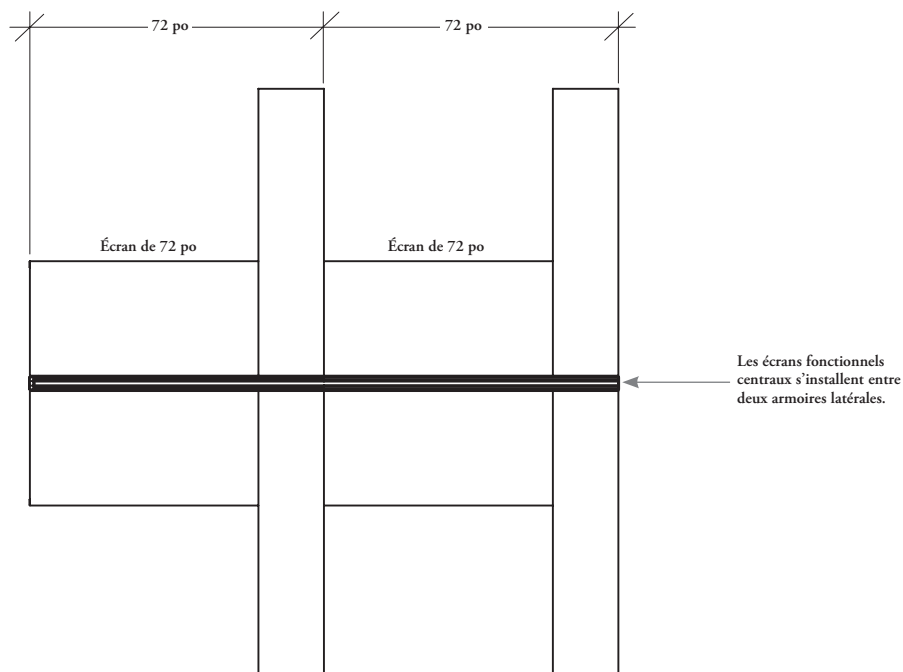


Configuration partagée – ouverture de 4 po sur un côté ou ouverture de 2 po sur les deux côtés



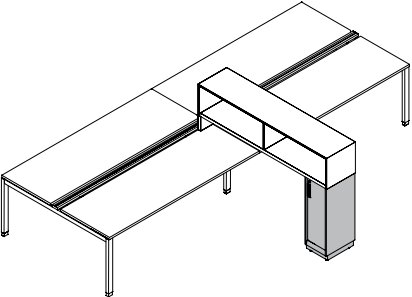
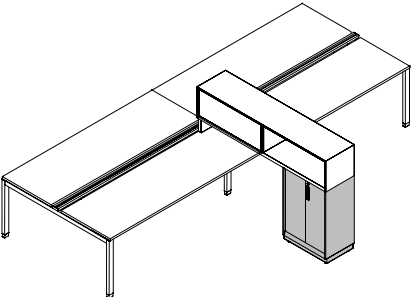
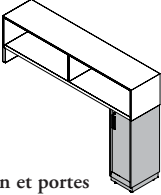
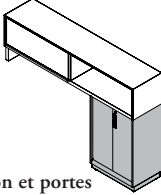
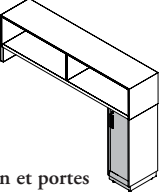
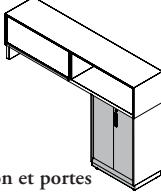
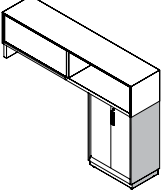
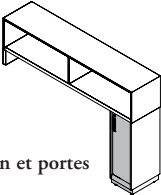
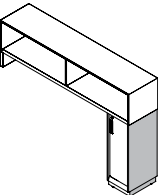
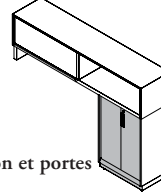
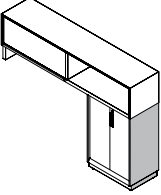
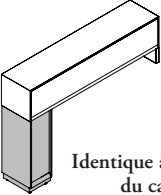
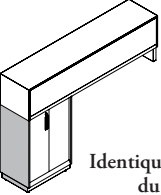
Configuration simple – ouverture de 2 po sur un côté ou ouverture de 1 po sur les deux côtés

Le montage sur surface de travail permet d'installer des écrans fonctionnels centraux sur la pleine largeur de la configuration.



finitions des tours de rangement

Les armoires-vestiaires sont offertes avec une variété de finitions pour le caisson, le devant des portes, les poignées et les plinthes.

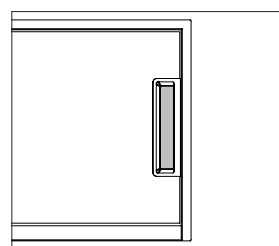
		
	Tour de rangement simple	Tour de rangement partagée
Vue de devant	<p>Une couleur</p>  <p>Caisson et portes</p>	 <p>Caisson et portes</p>
	<p>Deux couleurs</p>  <p>Caisson et portes</p>	  <p>Caisson et portes</p>
	<p>Portes en bois</p>   <p>Caisson et portes</p>	  <p>Caisson et portes</p>
Vue de dos	 <p>Identique à la finition du caisson</p>	 <p>Identique à la finition du caisson</p>

Finitions :

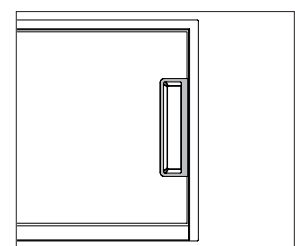
- Le caisson est offert en Foundation, en Mica et en Accent.
- Les portes sont offertes en Foundation, en Mica, en Accent, en stratifié Source et en Flintwood.
- Le fil de la finition en Flintwood est à la verticale.

Caractéristiques :

- Le caisson, les plinthes, le devant des portes, et l'intérieur et l'extérieur de la poignée sont offerts en finitions peintes différentes.
- Les portes peuvent être en métal ou en bois.



Intérieur de la poignée Interpret



Extérieur de la poignée Interpret

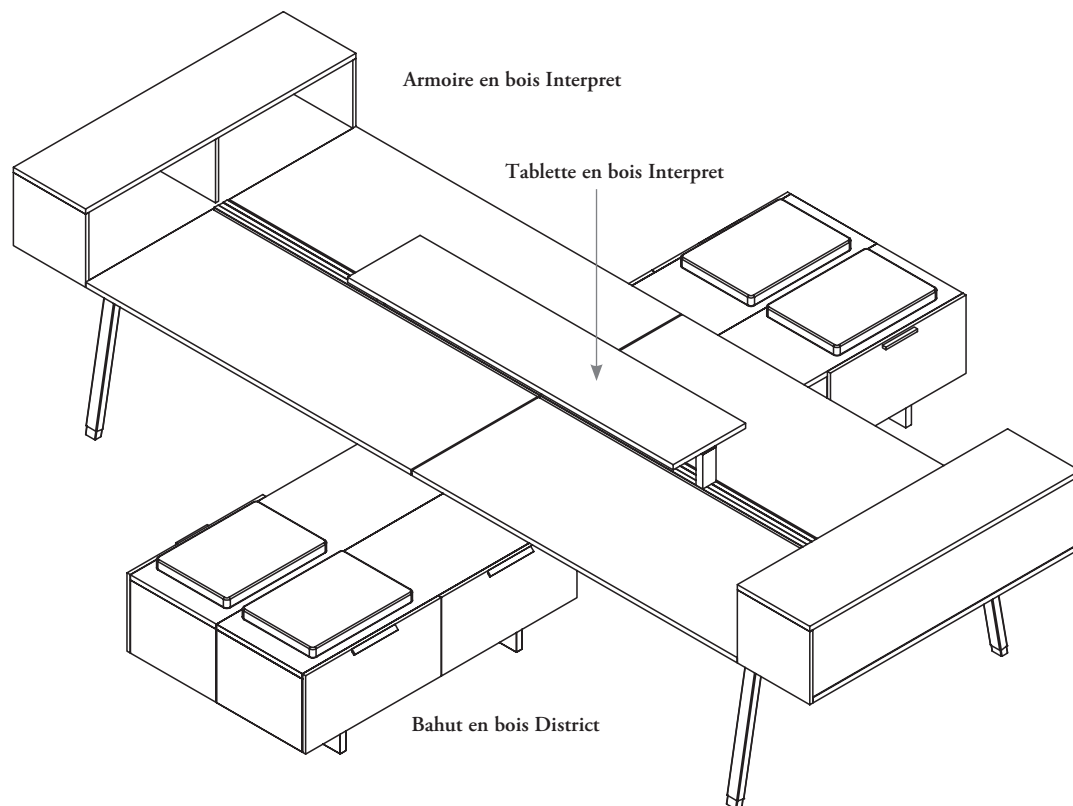
L'intérieur et l'extérieur de la poignée Interpret peuvent être de couleurs différentes.

intégration des rangements autoportants

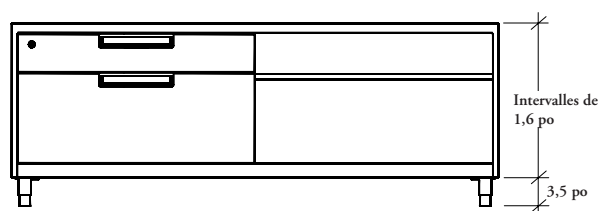
Les rangements District et Ledger peuvent être utilisés avec les produits Interpret. Les rangements District et les rangements en bois Interpret possèdent le même protocole de finition.

rangements district

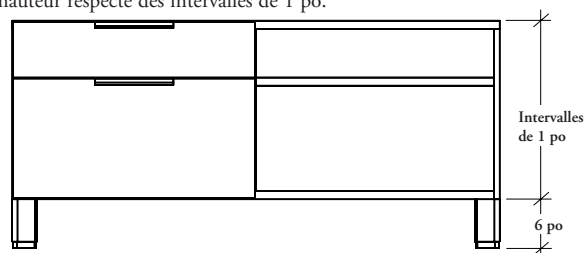
Les rangements District s'intègrent parfaitement aux armoires en bois Interpret.



- Les hauteurs de référence de District et d'Interpret sont différentes. Il faut tenir compte de ce facteur dans des aménagements réunissant des rangements de ces deux gammes.
- Interpret est muni de pattes de réglage de 3,5 po de hauteur et d'un caisson dont la hauteur respecte des intervalles de 1,6 po.
- District est muni de pattes de réglage de 6 po de hauteur et d'un caisson dont la hauteur respecte des intervalles de 1 po.



Bahut Interpret



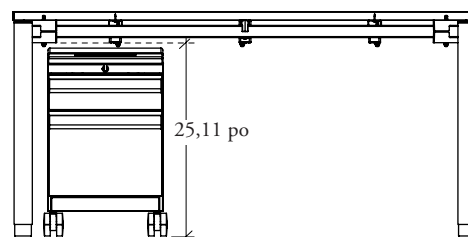
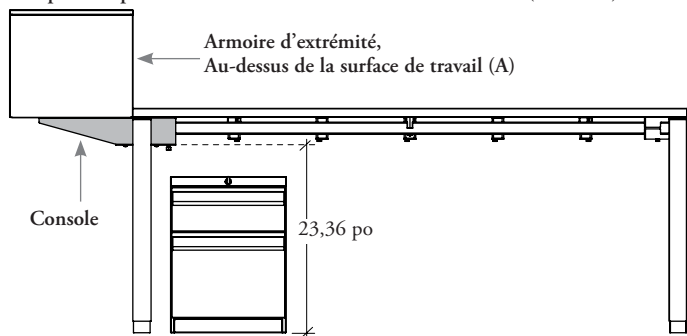
Bahut District

intégration des rangements autoportants (suite)

armoires en métal ledger

Il faut tenir compte de ce qui suit pour les aménagements comportant des armoires Ledger et les produits Interpret :

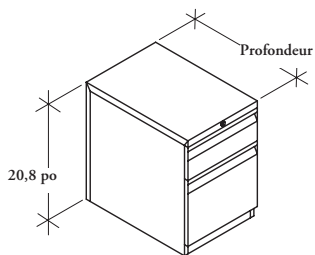
- Les armoires Ledger peuvent être utilisées avec les produits Interpret; toutefois, il faut noter que le dégagement sous la structure des produits Interpret est de 25,11 po en raison de la hauteur de la poutre de soutien. Pour cette raison, la sélection d'armoires Ledger compatibles est limitée
- Dans les aménagements comportant une armoire d'extrémité au-dessus de la surface de travail, l'espace sous la structure est d'une hauteur de 23,36 po en raison de la hauteur de la console.
- La profondeur de la surface de travail détermine quelles armoires Ledger peuvent aussi être utilisées, car le chemin de câbles d'alimentation (WWEPT) occupe 5 1/4 po de la surface de travail.
- Il faut savoir que les caissons-sièges mobiles ne peuvent pas être insérés sous un regroupement avec la configuration rangement/classement (BF); à la place, il est préférable de commander un petit rangement/classement (SF).
- Ne peuvent pas être utilisées avec la trousse de raccordement (WWSLK).



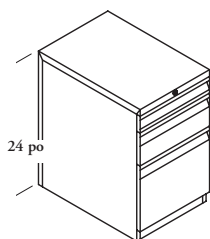
Dans les aménagements avec une armoire d'extrémité installée au-dessus de la surface de travail, il faut dégager la section sous la console.

Dans les aménagements avec le châssis Interpret seulement, il faut dégager la section sous la poutre de soutien.

Caissons-classeurs Ledger (LPFN)

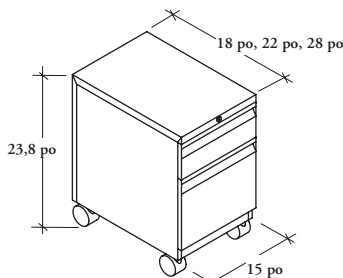


Rangement/classement Ledger (sans les roulettes)



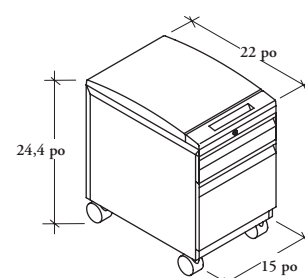
Crayons/rangement/classement Ledger (sans les roulettes)

Caisson-classeur mobile Ledger (LPWN)



Rangement/classement Ledger (mobile)

Caisson-siège mobile Ledger (LPKN)

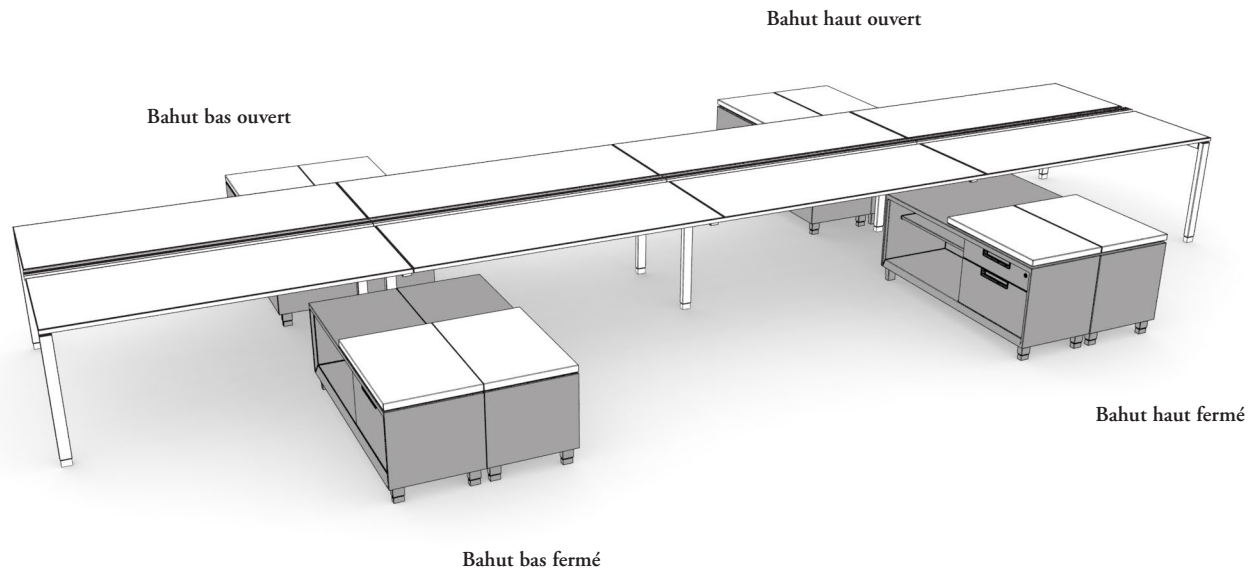


Petit rangement/classement Ledger (caisson-siège mobile)

Unité de rangement	Châssis de regroupement de surfaces, 24 po de profondeur	Châssis de regroupement de surfaces, 30 po de profondeur	Châssis de regroupement de surfaces, 36 po de profondeur
LPFN – Caisson-classeur – Rang./class. (BF) 18 po de prof., 20,8 po de haut.	Oui	Oui	Oui
LPFN – Caisson-classeur – Rang./class. (BF) 22 po de prof., 20,8 po de haut.	Non	Oui	Oui
LPFN – Caisson-classeur – Rang./class. (BF) 28 po de prof., 20,8 po de haut.	Non	Non	Oui
LPFN – Caisson-classeur – Crayon/rang./class. (PBF) 18 po de prof., 24 po de haut.	Oui	Oui	Oui
LPFN – Caisson-classeur – Crayon/rang./class. (PBF) 22 po de prof., 24 po de haut.	Non	Oui	Oui
LPFN – Caisson-classeur – Crayon/rang./class. (PBF) 28 po de prof., 24 po de haut.	Non	Non	Oui
LPWN – Caisson-classeur mobile – Rang./class. (BF) 18 po de prof., 23,8 po de haut.	Oui	Oui	Oui
LPWN – Caisson-classeur mobile – Rang./class. (BF) 22 po de prof., 23,8 po de haut.	Non	Oui	Oui
LPWN – Caisson-classeur mobile – Rang./class. (BF) 28 po de prof., 23,8 po de haut.	Non	Non	Oui
LPKN – Caisson-siège mobile – Petit rang./class. (SF) 22 po de prof., 24,4 po de haut.	Non	Oui	Oui

aperçu des bahuts

Les bahuts Interpret sont des rangements autoportants qui sont conçus expressément pour le système de bureau Interpret. On trouvera ci-dessous un aperçu des caractéristiques des bahuts Interpret.

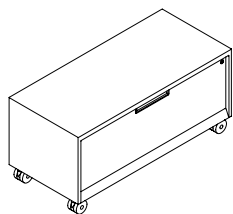


caractéristiques communes

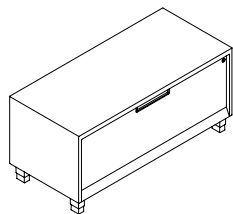
- Offerts en hauteurs de 19,5 po (bas) et de 22,5 po (haut), avec base ou roulettes.
- Offerts en largeurs de 30 po à 72 po, par intervalles de 6 po.
- La profondeur est toujours de 19 po.
- Offerts en deux couleurs peintes.
- La section ouverte convient aux dossiers de formats commercial et A4.
- Offerts avec trois bases différentes : avec roulettes, avec pieds ou avec plinthes.
- Ces trois bases sont situées à une hauteur nominale de 3,5 po au-dessus du sol.
- Les pieds et les plinthes ont une plage de réglage de 5/8 po vers le bas et de 1 po vers le haut.
- Les bahuts **ne peuvent pas** être alimentés en électricité et **ne peuvent pas** recevoir de plateau rouge à accessoires.

aperçu des bahuts (suite)

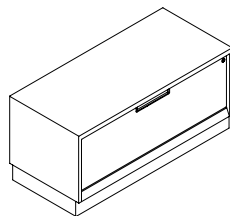
largeurs de 30 po à 42 po



Avec roulettes

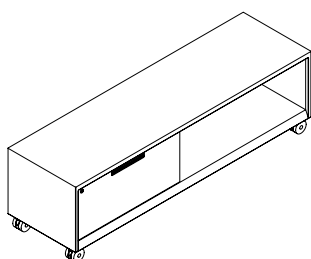


Avec pieds

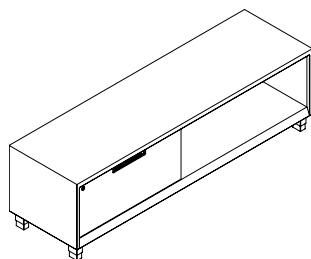


Avec plinthes

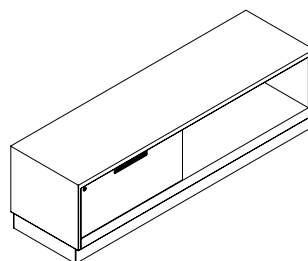
largeurs de 48 po à 72 po



Avec roulettes (pour bahut jusqu'à 54 po de largeur seulement)



Avec pieds



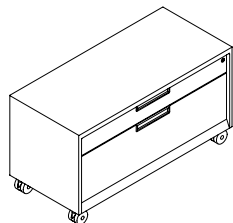
Avec plinthes

Bahut bas fermé (WWGR)

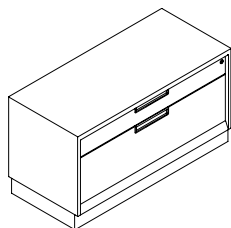
- Les bahuts de 30 po à 42 po de largeur comprennent un tiroir de classement.
- Les bahuts de 48 po à 72 po de largeur comprennent une section ouverte et un tiroir de classement.
- Le tiroir offre une extension complète (consulter le tableau des capacités des tiroirs de classement).
- Les tiroirs sont munis de serrures à clés passe-partout ou attribuées au hasard.
- L'orientation (gauche ou droite) est déterminée en fonction de l'emplacement de la section ouverte.
- Les roulettes ne sont offertes que sur les bahuts allant jusqu'à 54 po de largeur.
- La serrure est toujours à droite pour les bahuts de 30 po, 36 po et 42 po de largeur. Pour les bahuts plus larges, la serrure est toujours à l'extérieur, du côté opposé du casier.

aperçu des bahuts (suite)

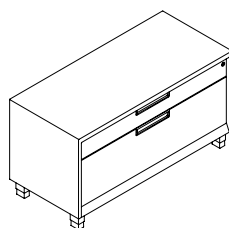
largeurs de 30 po à 42 po



Avec roulettes
(pour bahut jusqu'à 36 po de
largeur seulement)

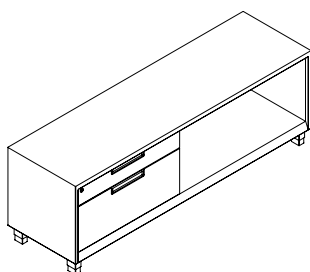


Avec pieds

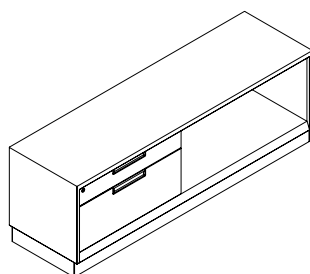


Avec plinthes

largeurs de 48 po à 72 po



Avec pieds



Avec plinthes

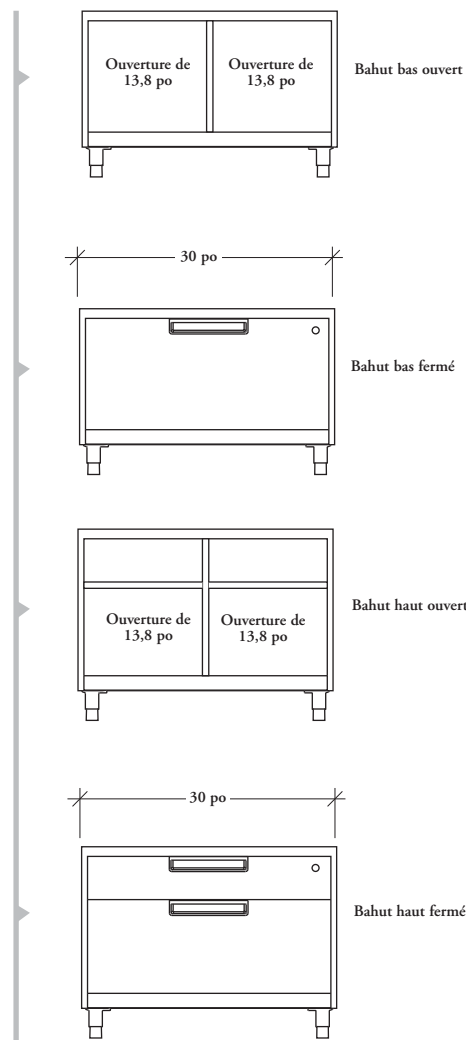
Bahut haut fermé (WWGA)

- Les bahuts de 30 po à 42 po de largeur sont constitués d'un petit rangement et d'un tiroir de classement.
- Les bahuts de 48 po à 72 po de largeur sont constitués d'une section ouverte avec tablette ajustable et d'une autre section comportant un petit rangement et un tiroir de classement.
- La tablette peut être placée à deux hauteurs différentes.
- La tablette convient aux dossiers de formats commercial et A4 lorsqu'elle est dans sa position la plus haute.
- Les tiroirs sont munis de serrures à clés passe-partout ou attribuées au hasard.
- L'orientation (gauche ou droite) est déterminée en fonction de l'emplacement de la section ouverte.
- Les roulettes ne sont offertes que sur les bahuts de largeurs allant jusqu'à 36 po.
- Bien qu'il soit optionnel pour les bahuts avec pieds et avec plinthes, le contrepois est obligatoire lorsqu'on choisit l'option avec roulettes.
- La serrure est toujours à droite pour les bahuts de 30 po, 36 po et 42 po de largeur. Pour les bahuts plus larges, la serrure est toujours à l'extérieur, du côté opposé du casier.

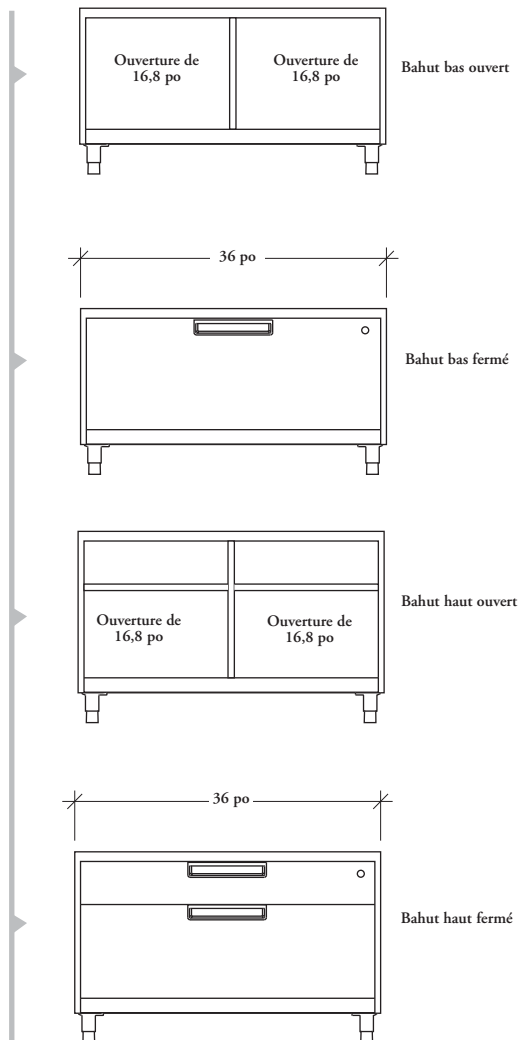
largeurs des sections ouvertes et des tiroirs des bahuts

Les illustrations suivantes montrent les largeurs des tiroirs et des sections ouvertes pour chaque largeur de bahut Interpret offerte.

Largeur de 30 po



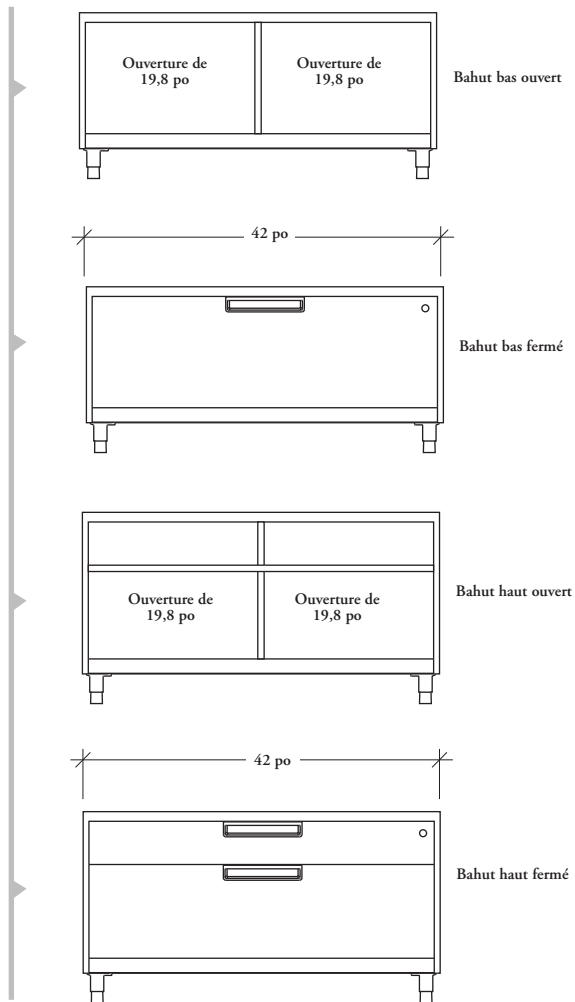
Largeur de 36 po



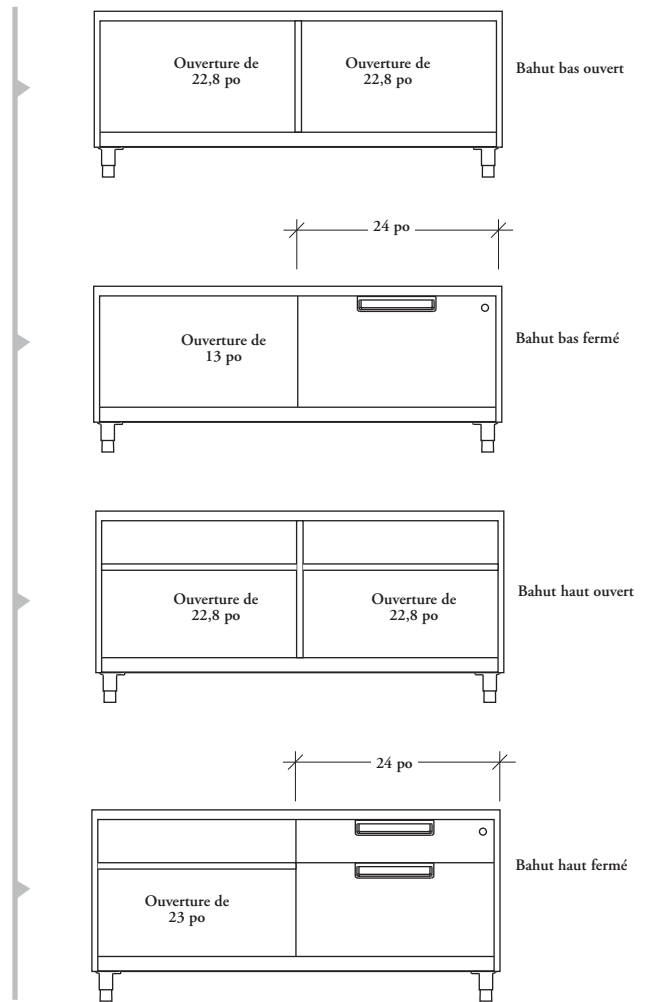
Remarque : Toutes les dimensions illustrées sont réelles.

largeurs des sections ouvertes et des tiroirs des bahuts (suite)

Largeur de 42 po



Largeur de 48 po
(tous les bahuts fermés sont illustrés avec l'ouverture à droite)

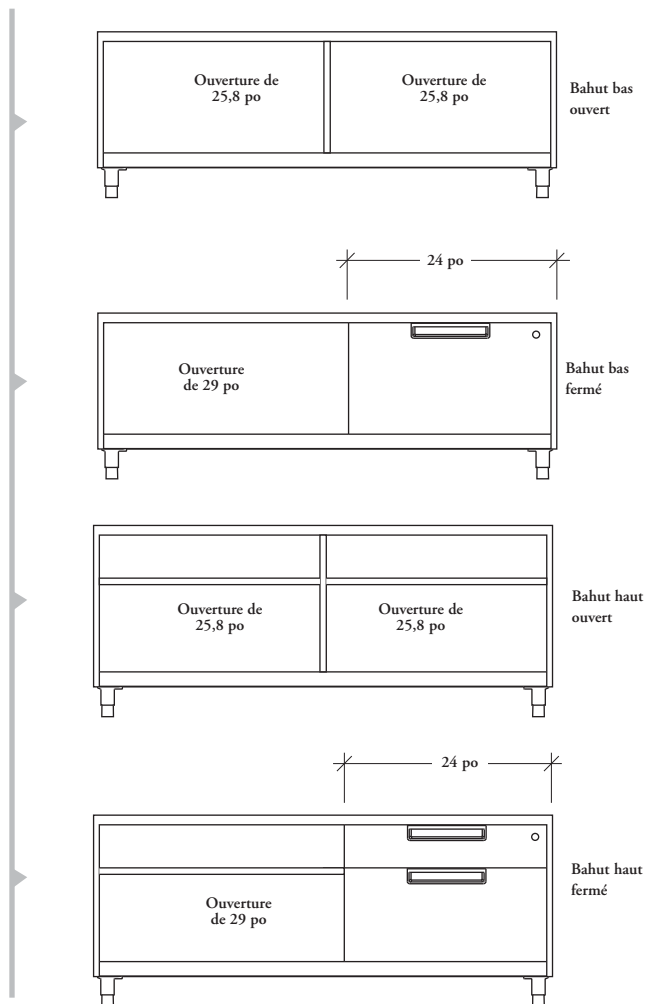


Remarque : Toutes les dimensions illustrées sont réelles.

largeurs des sections ouvertes et des tiroirs des bahuts (suite)

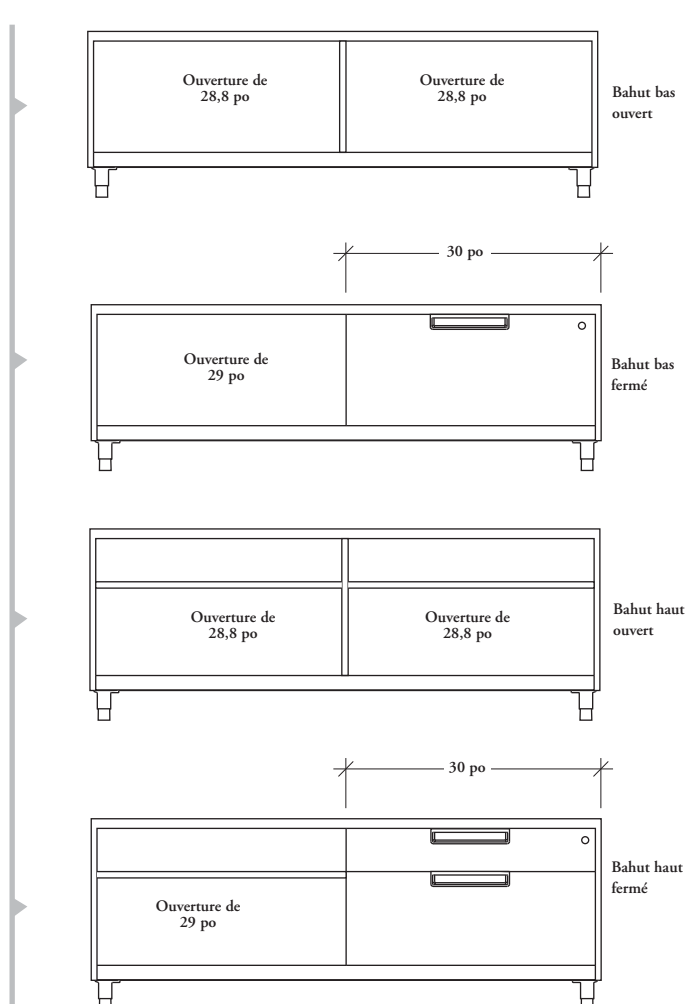
Largeur de 54 po

(tous les bahuts fermés sont illustrés avec l'ouverture à droite)



Largeur de 60 po

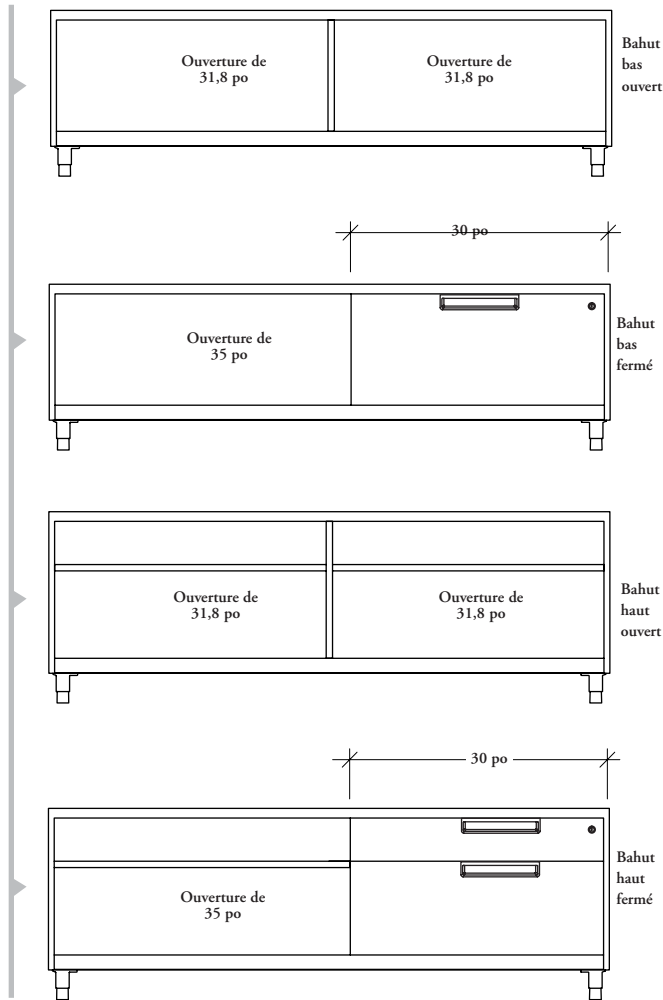
(tous les bahuts fermés sont illustrés avec l'ouverture à droite)



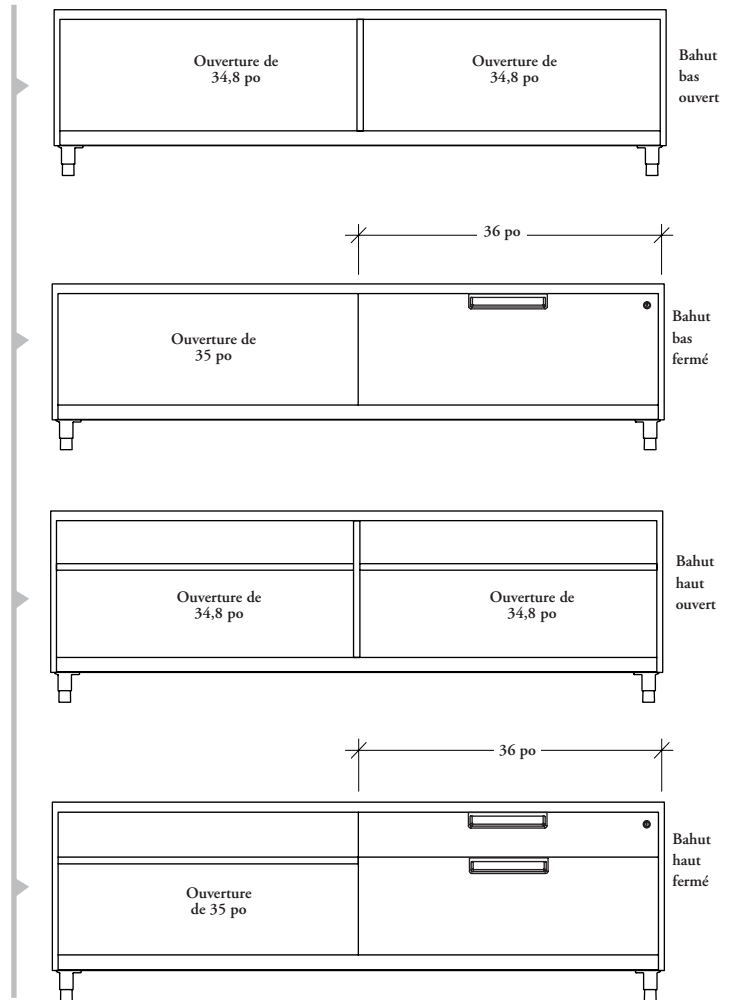
Remarque : Toutes les dimensions illustrées sont réelles.

largeurs des sections ouvertes et des tiroirs des bahuts (suite)

Largeur de 66 po
(tous les bahuts fermés sont illustrés avec l'ouverture à droite)

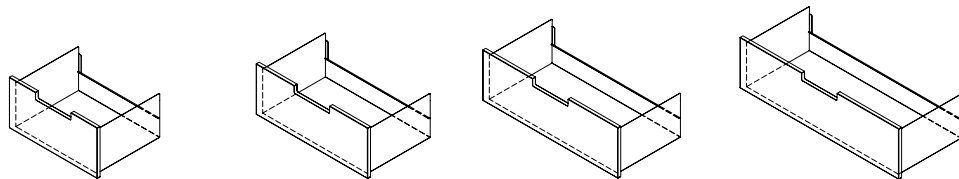


Largeur de 72 po
(tous les bahuts fermés sont illustrés avec l'ouverture à droite)



Remarque : Toutes les dimensions illustrées sont réelles.

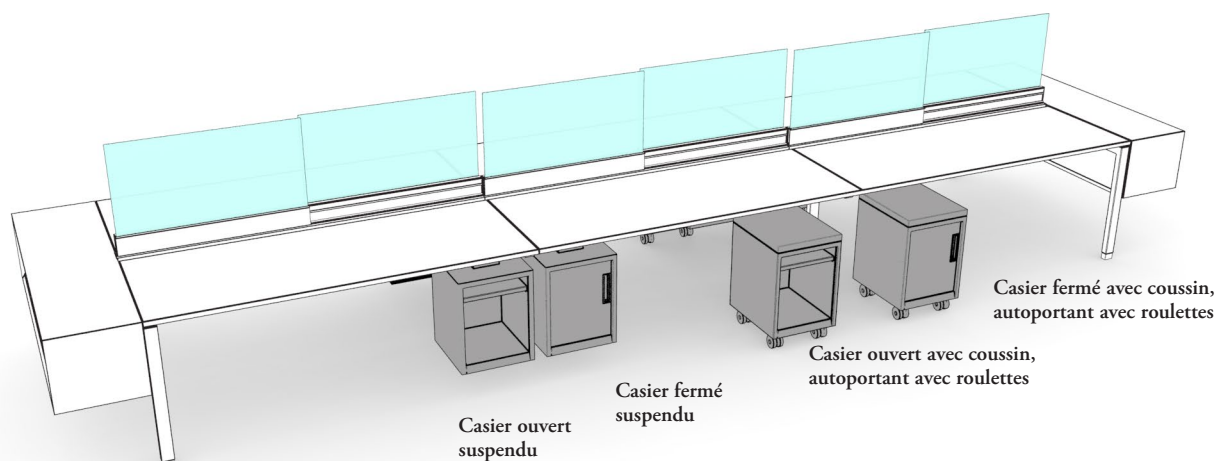
capacité linéaire des tiroirs de classement



Profondeur de 18 po	Largeur de 24 po	Largeur de 30 po	Largeur de 36 po	Largeur de 42 po
Disposition latérale	20 5/8 po/52 cm	26 5/8 po/68 cm	32 5/8 po/83 cm	38 5/8 po/98 cm
Disposition frontale	15 1/4 po/39 cm + 6 5/8 po/17 cm espace latéral	30 1/2 po/77 cm	30 1/2 po/77 cm + 6 5/8 po/17 cm espace latéral	45 3/4 po/116 cm

aperçu des casiers

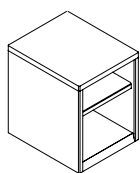
Les casiers Interpret servent de rangement personnel autre que le classement. Ils sont conçus expressément pour le système de bureaux Interpret et peuvent être autoportants ou suspendus au châssis du regroupement.



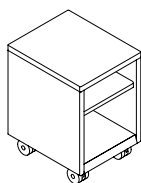
caractéristiques communes

- Offerts avec quatre bases différentes : avec roulettes, avec pieds, avec plinthes ou avec pattes de nivellement.
- Offerts en profondeurs de 16 po et de 18 po.
- Les casiers sont d'une hauteur de 22,5 po avec les roulettes, les pieds ou les plinthes, et de 19,4 po avec les pattes de nivellement.
- La tablette convient aux dossiers de formats commercial et A4 lorsqu'elle est dans sa position la plus haute.
- La base avec roulettes, avec pieds ou avec plinthes est située à une hauteur nominale de 3,5 po au-dessus du sol
- Les pieds et les plinthes ont une plage de réglage de 5/8 po vers le bas et de 1 po vers le haut.
- Les casiers fermés sont toujours verrouillables.
- Les roulettes viennent en gris moyen.
- Peut être de deux couleurs différentes.
- Les casiers **ne peuvent pas** être alimentés en électricité.

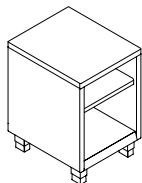
aperçu des casiers (suite)



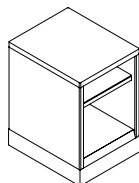
Avec pattes de nivellement



Avec roulettes



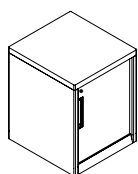
Avec pieds



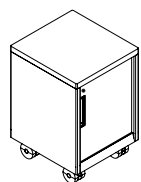
Avec plinthes

Casier ouvert (WWGY) – Autoportant

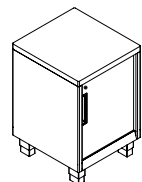
- Offert en largeur de 15 po seulement.
- Consiste en deux sections ouvertes avec une tablette ajustable à deux hauteurs différentes.
- La tablette est alignée aux hauteurs de référence du bahut bas lorsqu'elle est dans sa position la plus basse.
- La tablette convient aux dossiers de formats commercial et A4 lorsqu'elle est dans sa position la plus haute.
- Coussin fixe ajusté offert en option.



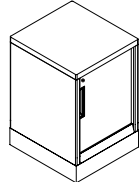
Avec pattes de nivellement



Avec roulettes



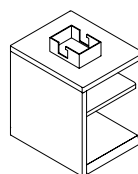
Avec pieds



Avec plinthes

Casier fermé (WWGU) – Autoportant

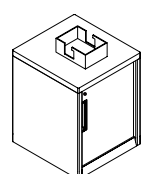
- Offert en largeur de 15 po seulement.
- L'orientation est déterminée par l'emplacement des charnières.
- La serrure est située au-dessus de la poignée.
- Clé unique attribuée au hasard.
- Coussin fixe ajusté offert en option.
- Est toujours verrouillable.



Suspendu

Casier ouvert (WWGY) – Suspendu

- Offert en largeurs de 12 po et 15 po.
- Consiste en une section ouverte avec une tablette ajustable à deux hauteurs différentes.
- La tablette convient aux dossiers de formats commercial et A4 lorsqu'elle est dans sa position la plus haute.
- Suspendu à 6 po au-dessus du sol.
- Ferrures comprises.
- **Ne peut pas** être utilisé avec la trousse de raccordement (WWSKL).



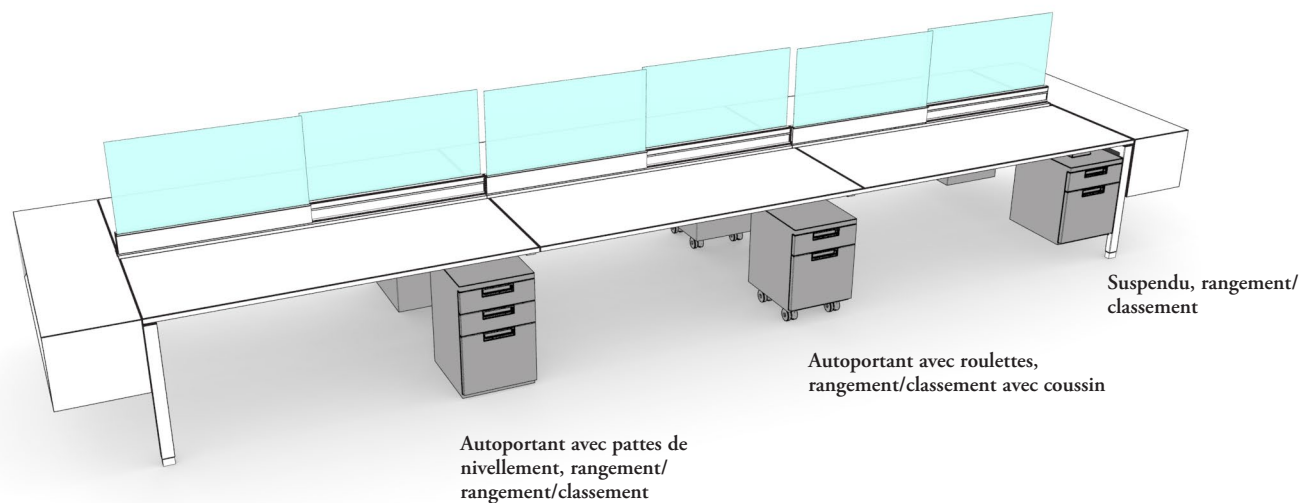
Suspendu

Casier fermé (WWGU) – Suspendu

- Offert en largeurs de 12 po et 15 po.
- Comprend une porte à charnières.
- L'orientation est déterminée par l'emplacement des charnières.
- Suspendu à 6 po au-dessus du sol.
- Clé unique attribuée au hasard.
- La serrure est située au-dessus de la poignée.
- Ferrures comprises.
- **Ne peut pas** être utilisé avec la trousse de raccordement (WWSKL).

aperçu des caissons-classeurs

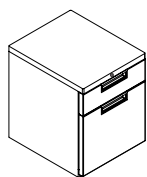
Les caissons-classeurs Interpret sont conçus expressément pour le système de bureaux Interpret et peuvent être autoportants ou suspendus au-dessus du sol.



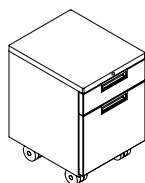
caractéristiques communes

- Tiroir à extension complète (consulter le tableau des capacités des tiroirs de classement).
- Offerts avec des serrures à clés passe-partout ou attribuées au hasard.
- Contrepoids offert en option sur les caissons-classeurs autoportants, ceux avec roulettes sont toujours équipés d'un contrepoids.
- Peuvent être de deux couleurs différentes.
- **Ne peuvent pas** être alimentés en électricité, **ni** recevoir de plateau rouge à accessoires.
- Offerts en version suspendue.

aperçu des caissons-classeurs (suite)



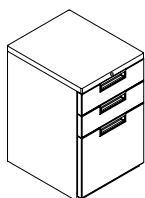
Rangement/classement,
autoportant (avec pattes
de nivellement)



Rangement/classement,
avec roulettes

Caisson-classeur rangement/classement, autoportant (WWGH)

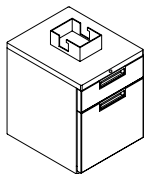
- Dimension : 15 po de largeur et 18 po de profondeur.
- Deux bases offertes : avec pattes de nivellement ou avec roulettes.
- La hauteur du caisson-classeur avec roulettes est de 22,5 po, et celle du caisson-classeur avec pattes de nivellement est de 19,2 po.
- Le caisson-classeur avec roulettes est à une hauteur nominale de 3,5 po au-dessus du sol.
- Les roulettes viennent en gris moyen.
- Coussin fixe ajusté offert en option.
- Le caisson-classeur avec roulettes vient toujours avec un contrepoids.



Rangement/rangement/
classement, autoportant

Caisson-classeur rangement/rangement/classement (WWGH)

- Offert en une seule dimension : 24 po de hauteur, 15 po de largeur et 18 po de profondeur.
- N'est livré qu'avec pattes de nivellement; base avec roulettes non offerte.



Rangement/classement,
suspendu

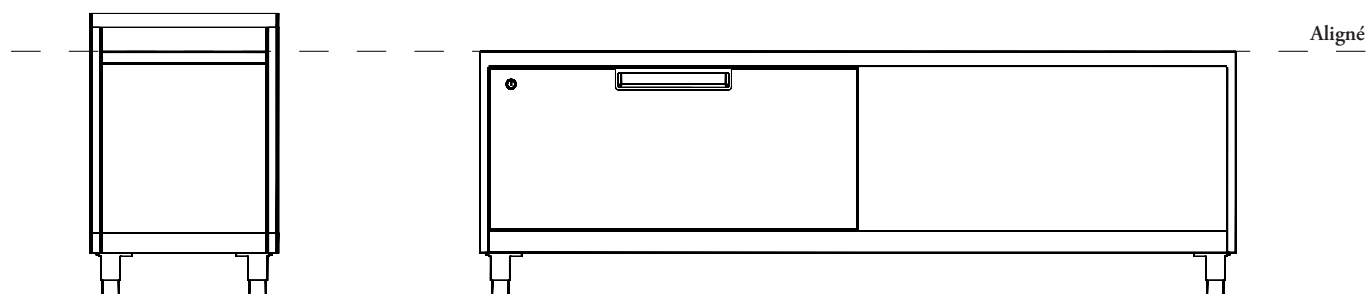
Caisson-classeur rangement/classement, suspendu (WWGH)

- Offert en une seule dimension : 19,2 po de hauteur, 15 po de largeur et 18 po de profondeur.
- Peut être de deux couleurs différentes.
- Suspendu à 6 po au-dessus du sol.
- Ferrures comprises.

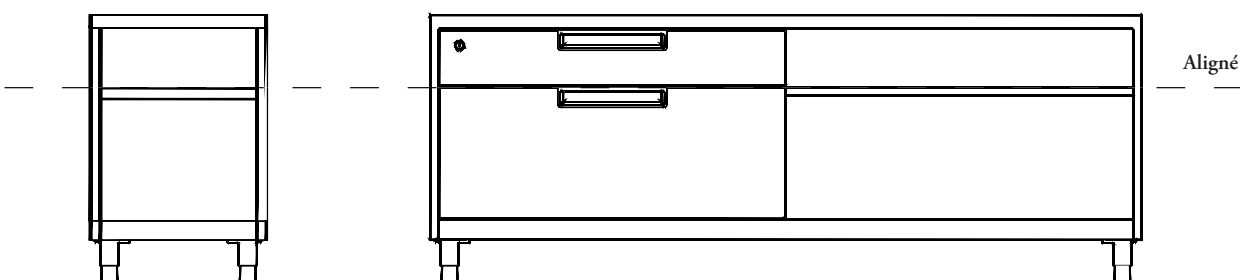
aménagements avec casiers et caissons-classeurs

Il importe de tenir compte de ce qui suit dans les aménagements comportant des casiers et des caissons-classeurs Interpret.

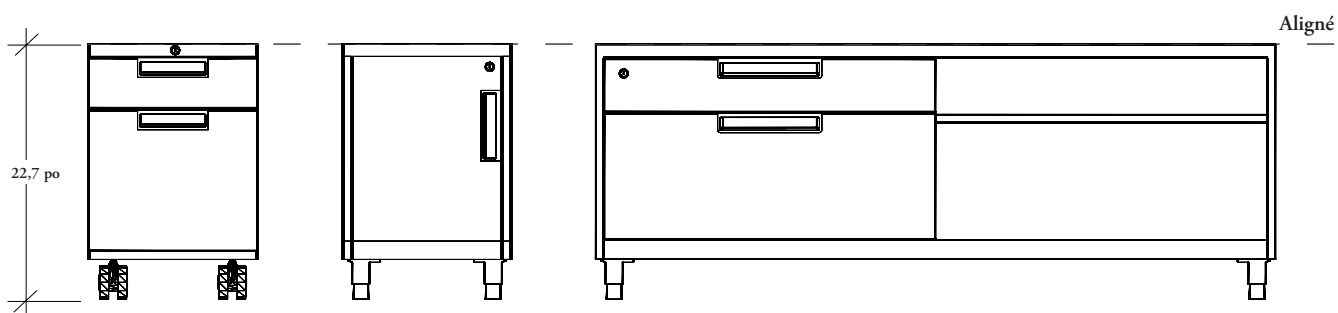
Dans les aménagements comportant un casier et un bahut bas ouverts mis côte à côte, la tablette ajustable du casier ouvert peut être placée pour que sa surface soit alignée avec le dessus du bahut bas.



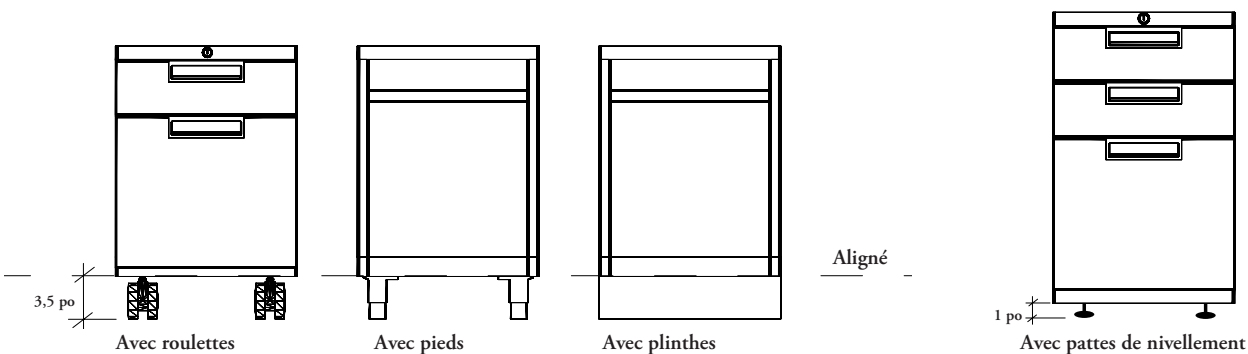
La tablette est alignée avec le dessus du bahut bas lorsqu'elle est à sa position la plus haute.



La tablette du casier est alignée avec la tablette du bahut.



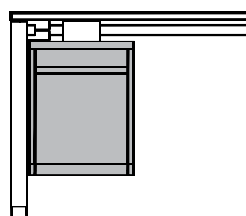
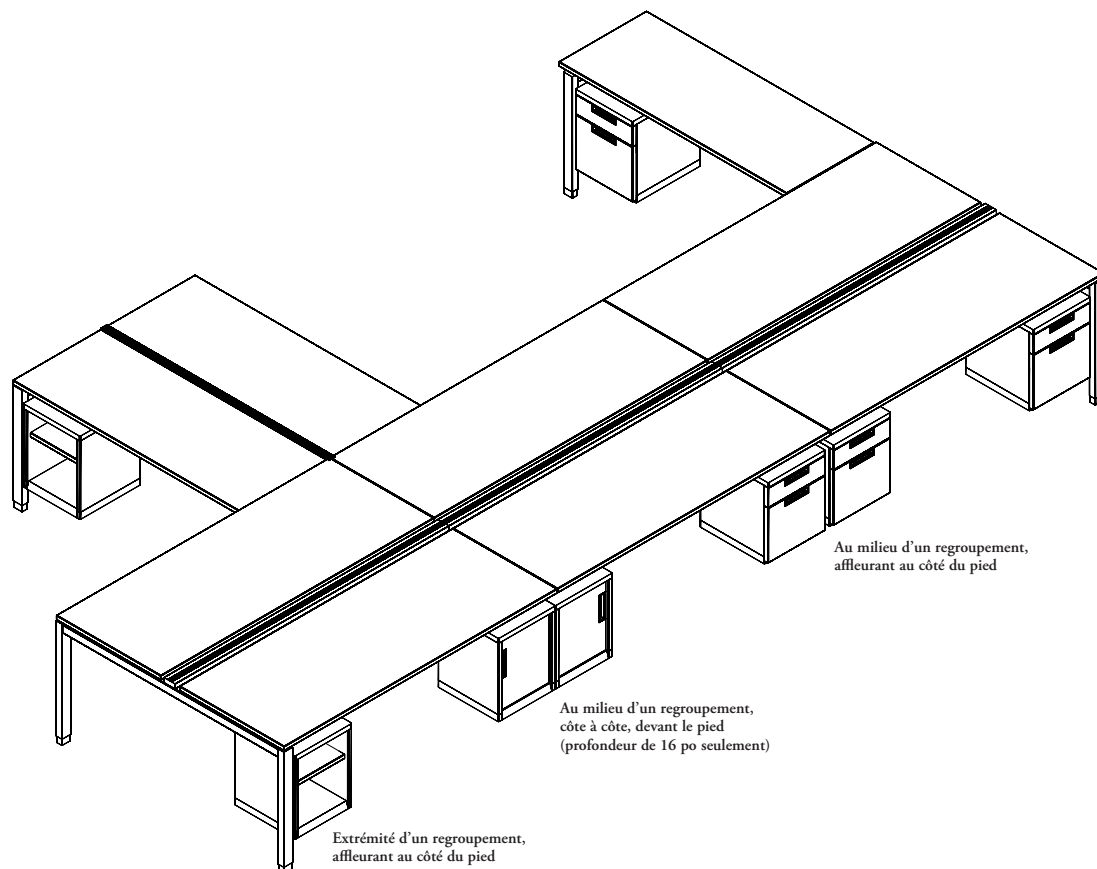
Les caissons-classeurs Interpret avec roulettes, les casiers Interpret avec pieds, plinthes ou roulettes, et les bahuts hauts Interpret avec pieds, plinthes ou roulettes sont alignés à la hauteur de référence de 22,5 po.



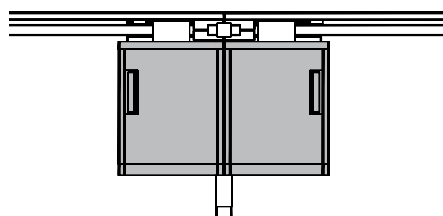
Remarque : Le bas des caissons-classeurs avec roulettes, plinthes ou pieds est d'une hauteur nominale de 3,5 po au-dessus du sol, tandis que le bas des caissons-classeurs avec pattes de nivellement est à une hauteur nominale de 1 po au-dessus du sol.

aménagements avec casiers et caissons-classeurs (suite)

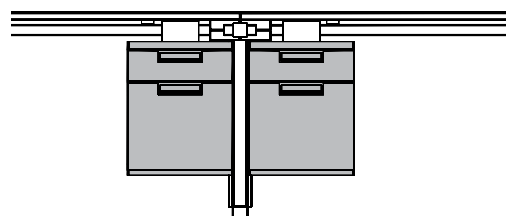
Les casiers suspendus ouverts et fermés ainsi que les caissons-classeurs suspendus doivent être installés uniquement contre les pieds du châssis d'un regroupement ou d'une table de travail. Les casiers et les caissons-classeurs suspendus **ne peuvent pas** être installés au milieu d'une surface de travail.



Extrémité d'un regroupement, affleurant au côté du pied



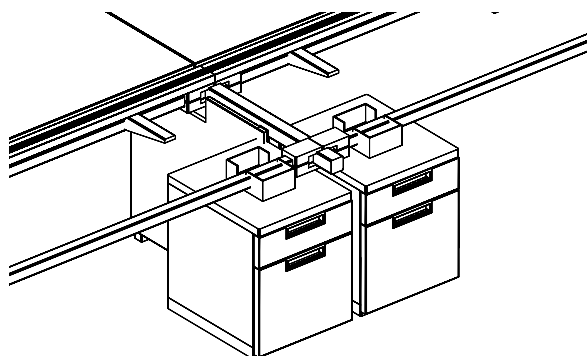
Au milieu d'un regroupement, côte à côte, devant le pied



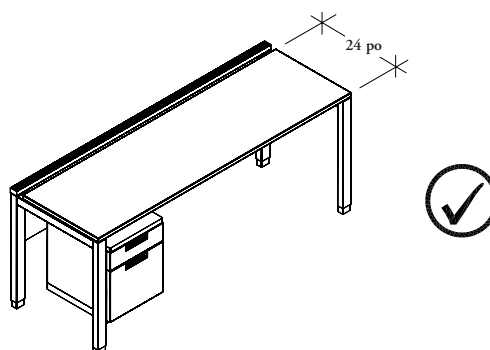
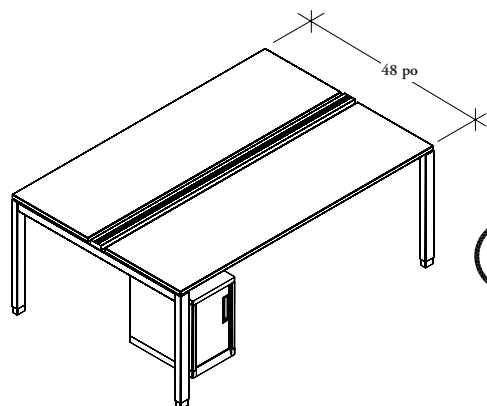
Au milieu d'un regroupement, affleurant au côté du pied

- Le chemin de câbles de communication inclinable (WWEDT) **ne peut pas** être utilisé avec les caissons-classeurs ou les casiers suspendus.
- Consulter le guide d'installation pour en savoir plus sur le montage de casiers ou de caissons-classeurs de 18 po de profondeur, avec chemin de câbles de communication (WWEDA), sur un châssis de 48 po de profondeur.

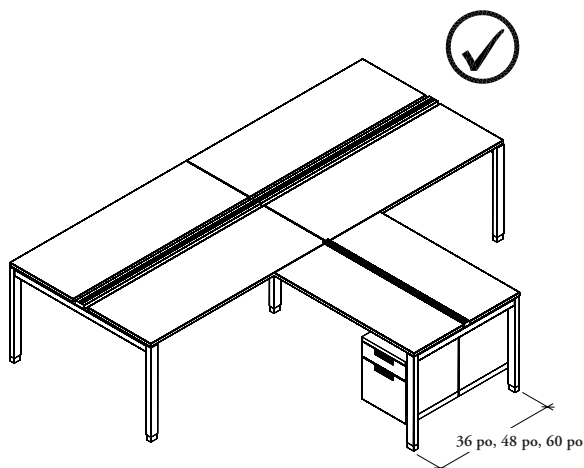
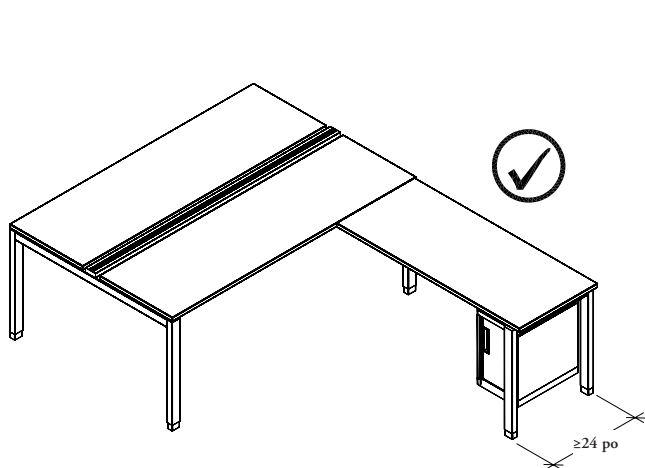
aménagements avec casiers et caissons-classeurs (suite)



- Si la garniture de pied intermédiaire en retrait (WWCMC) est utilisée pour le passage vertical des câbles d'alimentation et de communication, les casiers et les caissons-classeurs de 18 po de profondeur doivent être installés au milieu d'un regroupement, affleurant au côté du pied comme sur l'illustration.
- Les casiers et les caissons-classeurs de 16 po de profondeur peuvent être installés côte à côte.
- Si un renfort de support intermédiaire en retrait avec garniture (WWSMGC) est utilisé, les caissons-classeurs et les casiers de 18 po de profondeur doivent être installés au milieu d'un regroupement, affleurant au côté de la garniture.



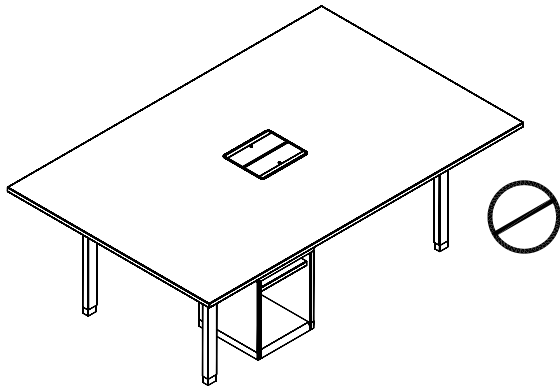
- Les casiers et les caissons-classeurs de 18 po de profondeur peuvent être utilisés avec des surfaces de travail de 24 po de profondeur dans les regroupements de surfaces à un ou à deux côtés.
- Consulter le guide d'installation pour en savoir plus sur le montage des rangements suspendus sur un châssis de 48 po de profondeur (ou un châssis à un côté de 24 po de profondeur) puisque le chemin de câbles nécessite quelques ajustements.



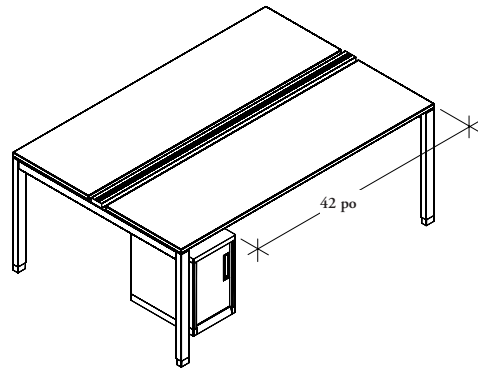
- On peut installer un casier ou un caisson-classeur sur un retour simple.
- Les retours de 18 po de profondeur ne peuvent recevoir ni un caisson-classeur ni un casier.

Deux casiers ou caissons-classeurs peuvent être utilisés dos à dos sur un retour double.

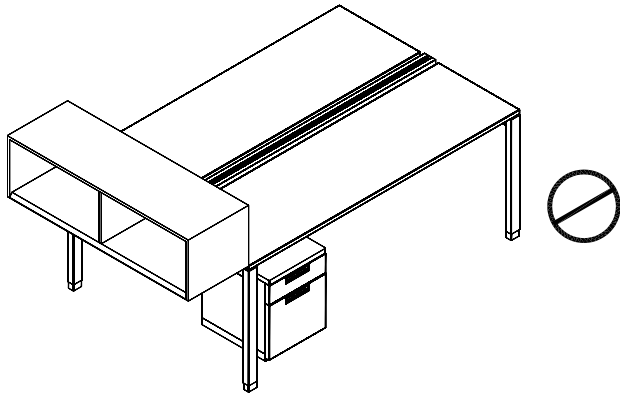
aménagements avec casiers et caissons-classeurs (suite)



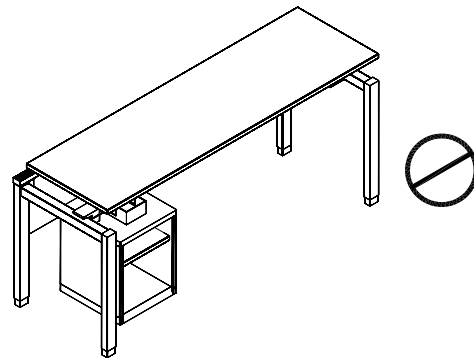
On **ne peut pas** installer un casier ou un caisson-classeur suspendus sous une table de réunion (WWTMT).



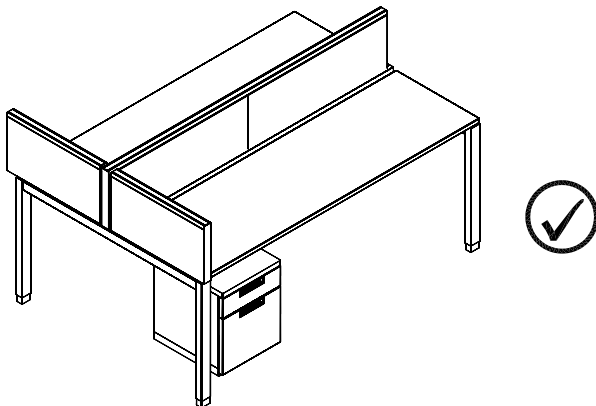
Dans les aménagements avec casier ou caisson-classeur suspendus, il faut idéalement laisser un dégagement de 42 po sur la largeur, entre le pied et le côté du caisson.



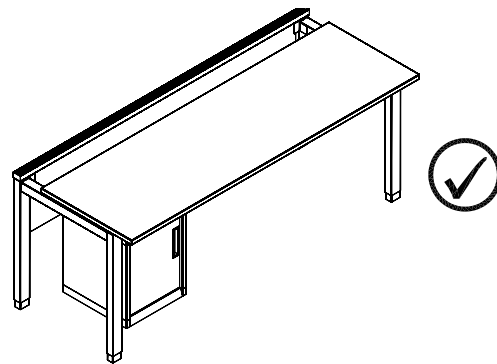
On **ne peut pas** installer un casier ou un caisson-classeur suspendus si on utilise une armoire d'extrémité au-dessus de la surface de travail.



On **ne peut pas** installer un casier ou un caisson-classeur suspendus sous une table réglable en hauteur.

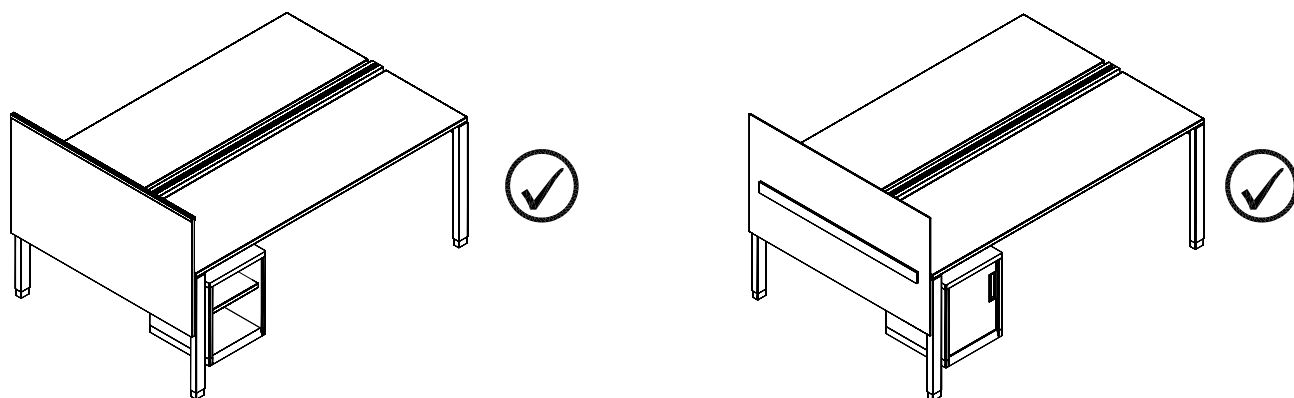


On peut installer un casier ou un caisson-classeur sous un regroupement avec des écrans latéraux.

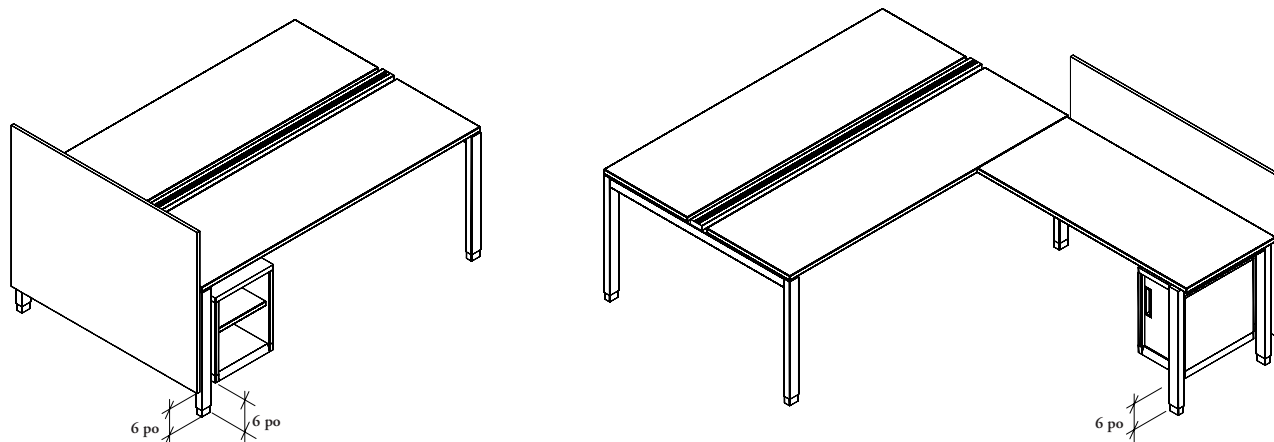


On peut installer un casier ou un caisson-classeur sous une surface coulissante.

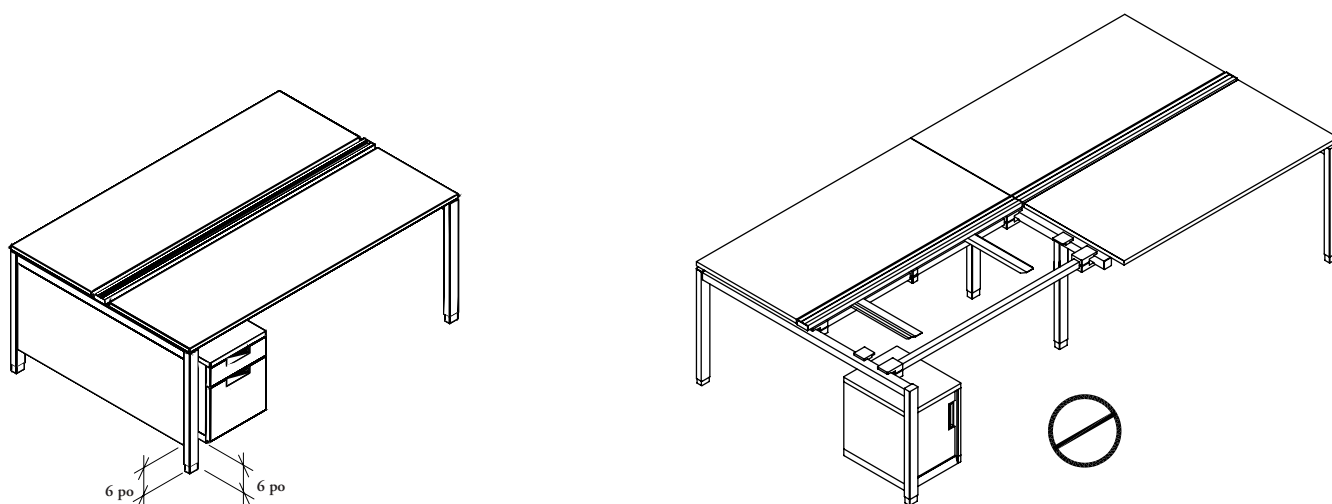
aménagements avec casiers et caissons-classeurs (suite)



On peut installer un casier ou un caisson-classeur suspendus sous un regroupement avec chevauchement pour support d'extrémité, en placage (WWCBS) ou vitré (WWCBG).



La base du casier ou du caisson-classeur suspendus est alignée avec celle du chevauchement pour support d'extrémité surélevé (à 6 po au-dessus du sol).



On peut installer un casier ou un caisson-classeur suspendus sous un regroupement avec écran intercalaire d'extrémité (WWCGB). La base du casier ou du caisson-classeur suspendus est alignée avec celle de l'écran intercalaire d'extrémité surélevé (à 6 po au-dessus du sol).

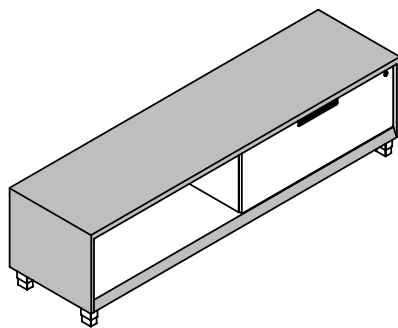
On **ne peut pas** suspendre un casier et un caisson-classeur à un châssis avec la trousse de raccordement (WWSKL).

finitions des bahuts

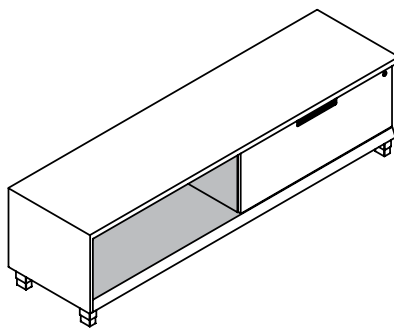
Il importe de tenir compte des règles de planification qui suivent lorsqu'on choisit une finition pour les bahuts Interpret.

- Le caisson et les poignées sont offerts en couleurs Foundation, Mica et Accent; ils peuvent être de deux couleurs, une à l'extérieur et une autre à l'intérieur.
- Le devant des tiroirs est offert en couleurs Foundation, Mica et Accent, en Flintwood ou en stratifié Source.
- Le fil du bois des portes en Flintwood est à la verticale.
- La base avec pieds ou plinthes seulement est offerte en couleurs Foundation, Mica et Accent.
- Les roulettes sont grises.
- Un maximum de deux couleurs peuvent être sélectionnées par unité.

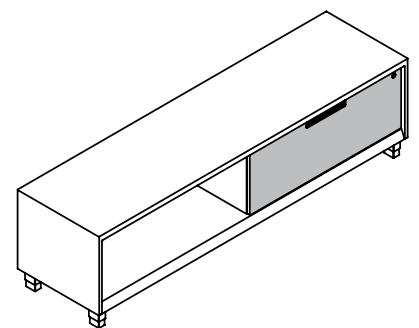
Six parties du bahut peuvent être peintes selon les besoins :



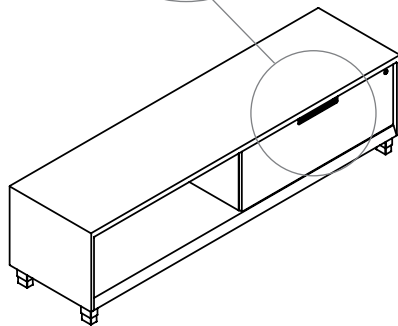
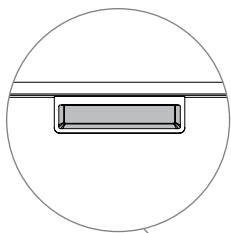
Extérieur du caisson



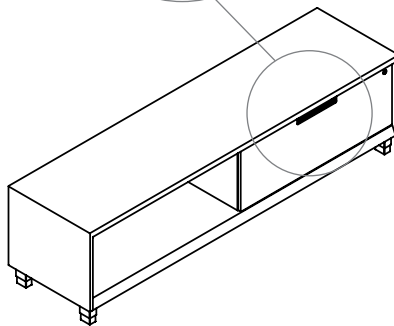
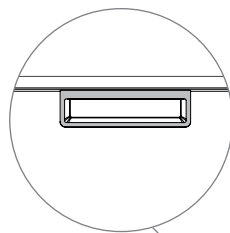
Intérieur du caisson
(bahuts ouverts ou fermés de 48 po)



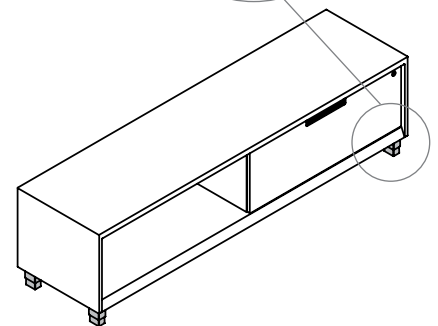
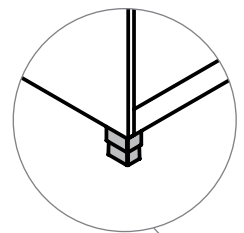
Devant du tiroir
(bahuts fermés)



Intérieur de la poignée
(le cas échéant)



Extérieur de la poignée
(le cas échéant)



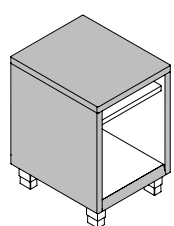
Base
(avec pieds ou plinthes seulement)

finitions des casiers

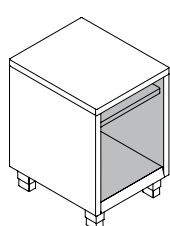
Il importe de tenir compte de ce qui suit lorsqu'on choisit une finition pour les casiers Interpret.

- Le caisson et les poignées sont offerts en couleurs Foundation, Mica et Accent; ils peuvent être de deux couleurs, une à l'extérieur et une autre à l'intérieur.
- Le devant des tiroirs est offert en couleurs Foundation, Mica et Accent, en Flintwood ou en stratifié Source.
- Le fil du bois des portes en Flintwood est à la verticale.
- La base avec pieds ou plinthes seulement est offerte en couleurs Foundation, Mica et Accent.
- Les roulettes sont grises.
- Un maximum de deux couleurs peuvent être sélectionnées par unité.

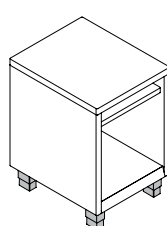
Trois parties du casier ouvert peuvent être de couleurs différentes :



Extérieur du caisson

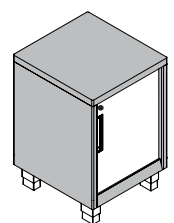


Intérieur du caisson

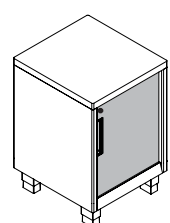


Base
(avec pieds ou plinthes seulement)

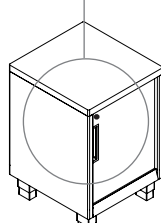
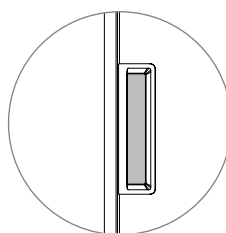
Cinq parties du casier fermé peuvent être de couleurs différentes :



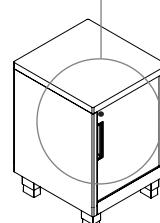
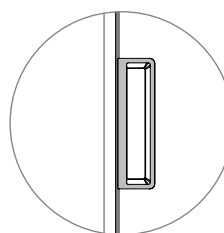
Extérieur du caisson



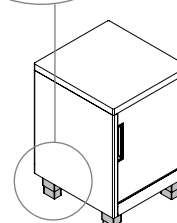
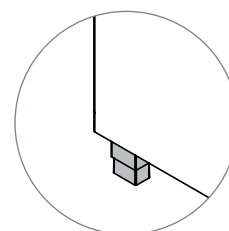
Devant de la porte



Intérieur de la poignée



Extérieur de la poignée



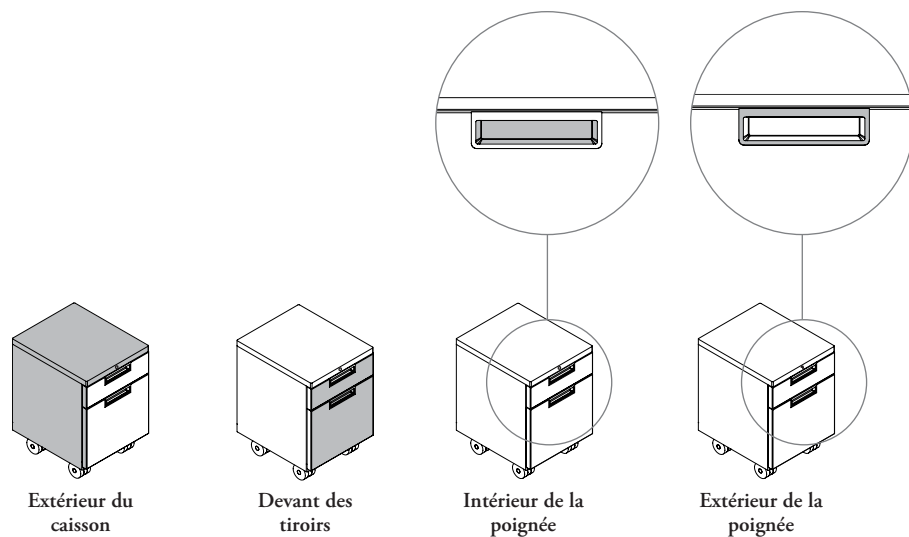
Base
(avec pieds ou plinthes seulement)

finitions des caissons-classeurs

Il importe de tenir compte de ce qui suit lorsqu'on choisit une finition pour les caissons-classeurs Interpret.

- Le caisson et les poignées sont offerts en couleurs Foundation, Mica et Accent; ils peuvent être de deux couleurs, une à l'extérieur et une autre à l'intérieur.
- Le devant des tiroirs est offert en couleurs Foundation, Mica et Accent, en Flintwood ou en stratifié Source.
- Le fil du bois des portes en Flintwood est à la verticale.
- Les roulettes sont grises.
- Un maximum de deux couleurs peuvent être sélectionnées par unité.

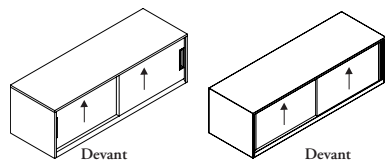
Quatre parties du caisson-classeur peuvent être peintes selon les besoins :



fil du bois

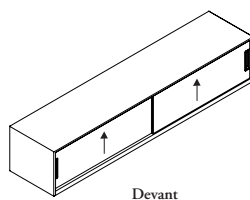
Il importe de tenir compte du fil du bois lorsqu'on crée des aménagements avec des rangements. Quelques exemples sont illustrés ci-dessous. Le fil du placage ne va pas dans une seule direction, mais dans deux directions.

Armoire surhaussée fermée – portes en bois (WWGCW)



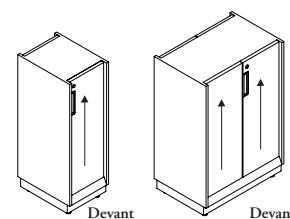
Placage et Flintwood

Armoire d'extrémité fermée – portes en bois (WWGLW)



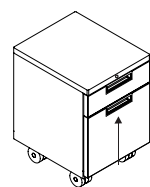
Placage et Flintwood

Armoire-vestiaire de soutien (WWGK)



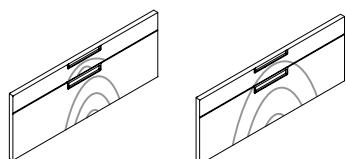
Placage et Flintwood

Caisson-classeur (UFL)



Placage et Flintwood

Devants avec fil continu

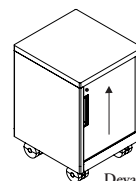


Le fil du placage N'EST PAS continu

Le fil du Flintwood EST continu à la verticale

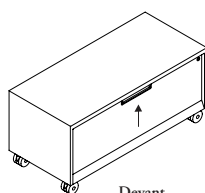
Armoires surhaussées, armoires d'extrémité, armoires-vestiaires, caissons-classeurs, casiers et bahuts

Casier fermé (WWGU)



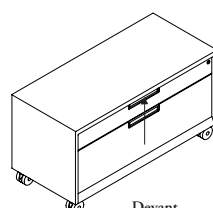
Placage et Flintwood

Bahut bas fermé (WWGR)



Placage et Flintwood

Bahut haut fermé (WWGA)

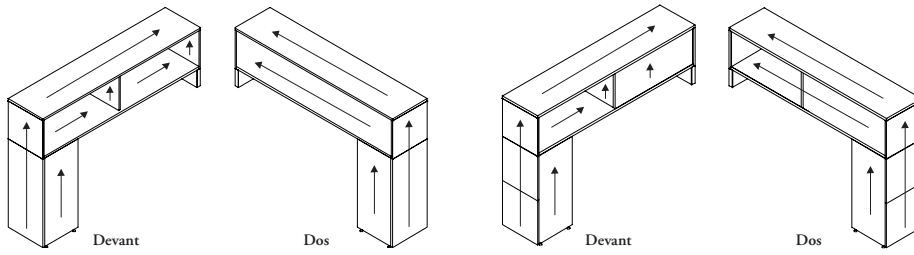


Placage et Flintwood

Fil du Flintwood → = Fil du bois =  Fil du placage ↔ = Fil du bois = 

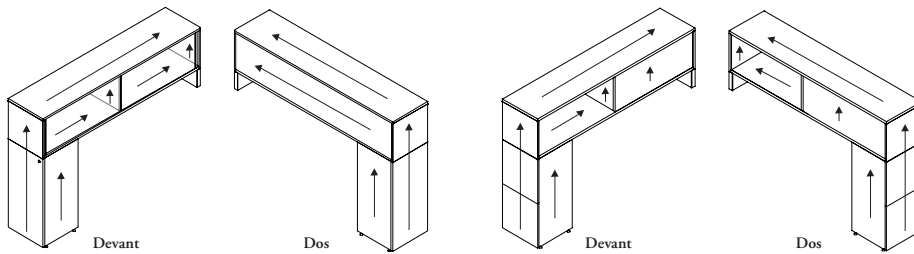
fil du bois (suite)

Armoire latérale ouverte en bois (WWGRN)



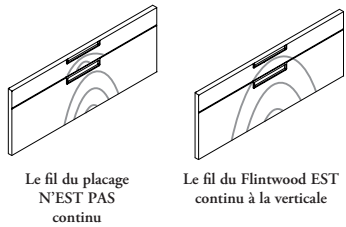
Placage et Flintwood

Armoire latérale fermée en bois (WWGRC)



Placage et Flintwood

Devants avec fil continu

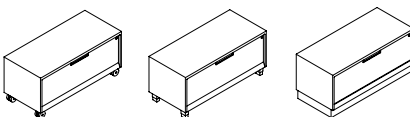
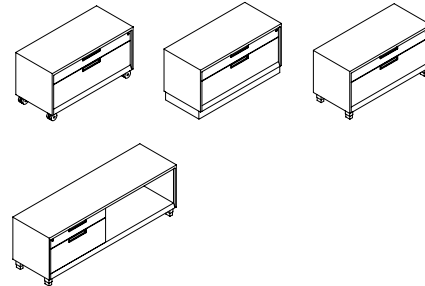
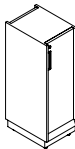
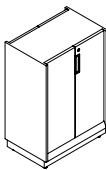
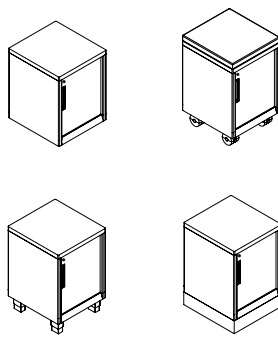
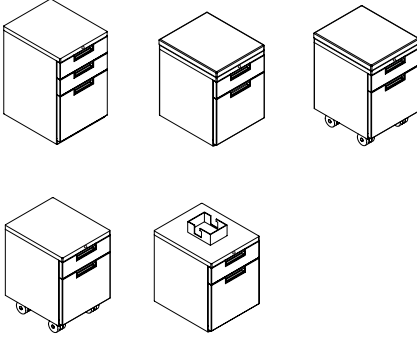


Le fil du placage
N'EST PAS
continu

Le fil du Flintwood EST
continu à la verticale

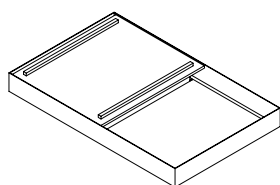
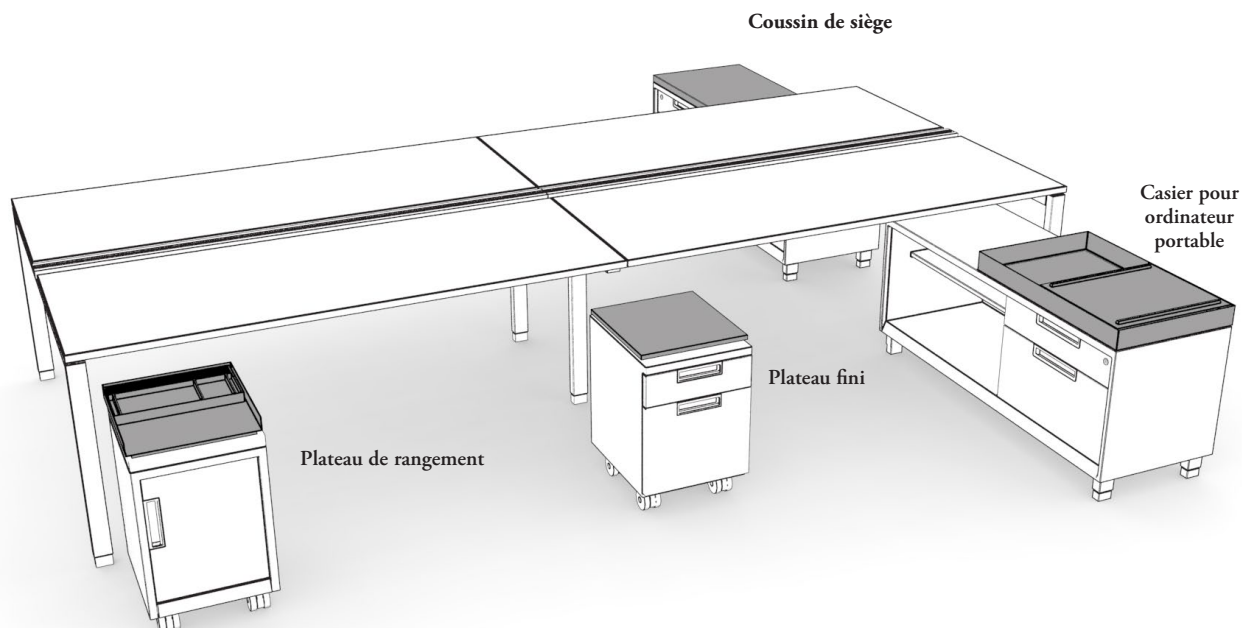
Tiroirs des bahuts

tableau des serrures

	nombre de serrures		nombre de serrures
 <p>WWGR</p>	1 x	 <p>WWGA</p>	1 x
 <p>WWGKS</p>	1 x	 <p>WWGKD</p>	2 x
 <p>WWGU</p>	1 x		1 x

aperçu des accessoires

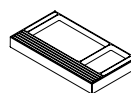
Les armoires Interpret peuvent être personnalisées encore davantage grâce à l'ajout d'accessoires qui amélioreront l'organisation et la gestion du travail.



Casier pour ordinateur portable (WWGXTS)

Le casier pour ordinateur portable s'installe sur le dessus des bahuts Interpret pour le personnaliser et y ajouter un petit côté pratique. Il consiste en un boîtier bas avec couvercle coulissant verrouillable des deux côtés. On peut y ranger le portable en toute sécurité, tandis que le côté qui reste ouvert servira de plateau de rangement.

- Fait 30 po de largeur, 19 po de profondeur et 3 po de hauteur.
- Un seul côté peut être verrouillé à la fois.
- Le revêtement intérieur protège les appareils électroniques comme les portables, les tablettes et les téléphones intelligents.
- Il se fixe au dessus du bahut.
- Peut être réinstallé par l'installateur.
- Ne peut être utilisé que sur un bahut.
- Il peut être commandé en deux couleurs différentes. Le couvercle et les poignées seront d'une même couleur, et le boîtier d'une autre couleur.
- Offert en Foundation, en Mica et en Accent.

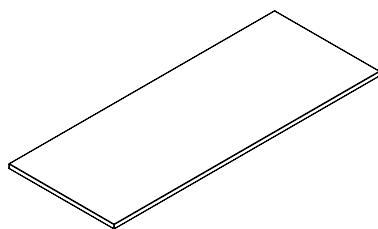


Plateau de rangement (WWGXM)

Le plateau de rangement peut être utilisé seul ou intégré à de nombreux rangements Interpret.

- Fait 15 po de profondeur, 2 po de hauteur et 8 po de largeur.
- Le plateau n'est pas fixe et peut être déplacé à souhait par l'utilisateur.
- Deux sections : un côté est divisé en plusieurs compartiments pour recevoir la plupart des téléphones intelligents et y ranger diverses fournitures de bureau; l'autre côté sert d'espace de rangement pour la tablette.
- Fait de caoutchouc, ce plateau protège les appareils électroniques comme les tablettes et les téléphones intelligents.
- Offert en gris.

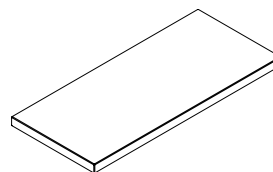
aperçu des accessoires (suite)



Plateau fini (WWGXW)

Le plateau fini vient rehausser l'apparence des rangements autoportants et permet d'agencer les choix de finitions avec d'autres sections du poste de travail Interpret.

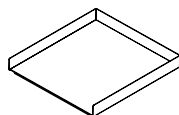
- Se fixe au sommet d'un rangement.
- Offert en largeurs de 15 po et de 30 po à 72 po, par intervalles de 6 po.
- Offert en profondeurs de 16 po, 18 po et 19 po.
- Offert en hauteur de 11/16 po, avec bord plat seulement.
- Offert en placage et en Flintwood.



Coussin de siège (WWGXF)

Ce coussin sert de siège d'accueil lorsqu'il est posé sur un bahut.

- Une seule dimension offerte : 16 po de profondeur, 22,5 po de largeur et 1,5 po de hauteur.
- Le coussin est ajusté.
- La construction du coussin ajusté est identique à celle du coussin de siège pour bahut (UWLC) du catalogue District.
- Offert dans tous les tissus standard pour fauteuils de Teknion.
- Lorsqu'un motif se répète par intervalles de moins de 4 po horizontalement ou verticalement, la longueur de tissu (TFC) ou de cuir (CFC) fournie par le client doit être de 0,75 verge. De plus grands intervalles exigent une longueur supplémentaire.



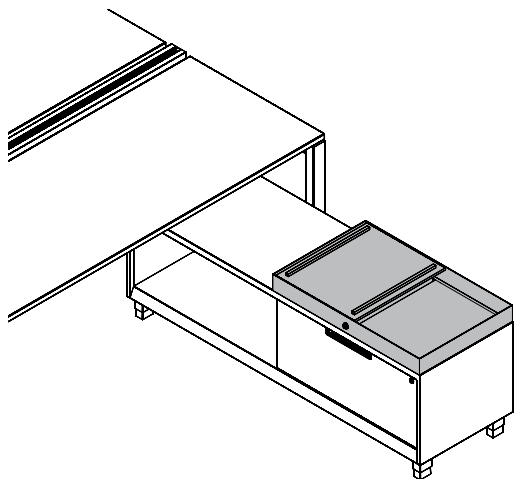
Bac pour plateau (WWGXTF)

Le bac pour plateau s'installe sur le dessus des bahuts, des casiers ou des caissons-classeurs Interpret pour y ajouter un petit côté pratique. Il sert de surface pour la gestion des documents et peut être jumelé au plateau de rangement pour plus de fonctionnalité.

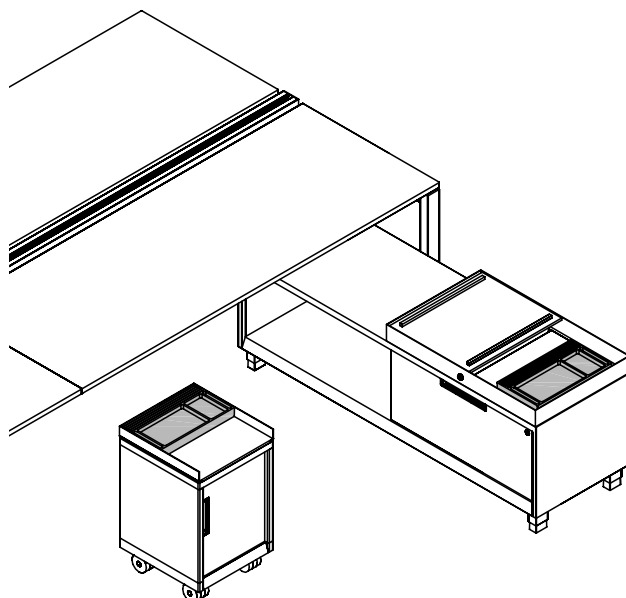
- Offert en profondeurs de 16 po, 18 po et 19 po.
- Largeur de 15 po.
- Les bacs de 16 po et 18 po de profondeur se fixent au sommet des casiers ou des caissons-classeurs autoportants, alors que les bacs de 19 po de profondeur se fixent sur le bahut.
- Le plateau de rangement sert de surface pour gérer les documents.
- Peut être réinstallé uniquement par l'installateur.
- Offert en deux couleurs. Les bords du bac sont d'une couleur, et le revêtement d'une autre couleur.
- Offert en couleurs Foundation, Mica et Accent.

aménagements avec accessoires

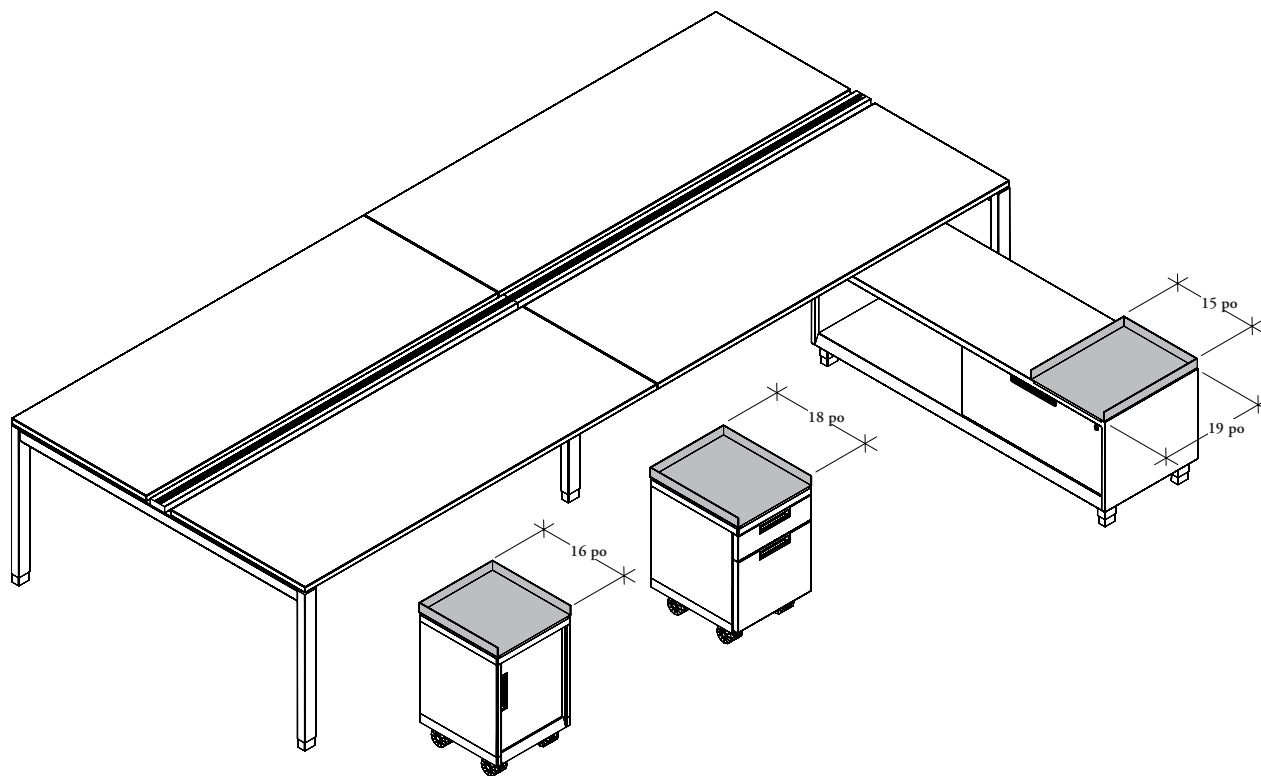
Il importe de tenir compte de ce qui suit dans les aménagements comportant des accessoires pour rangements.



Casier pour ordinateur portable (WWGXTS)
Le couvercle coulissant **ne peut pas** servir de siège.



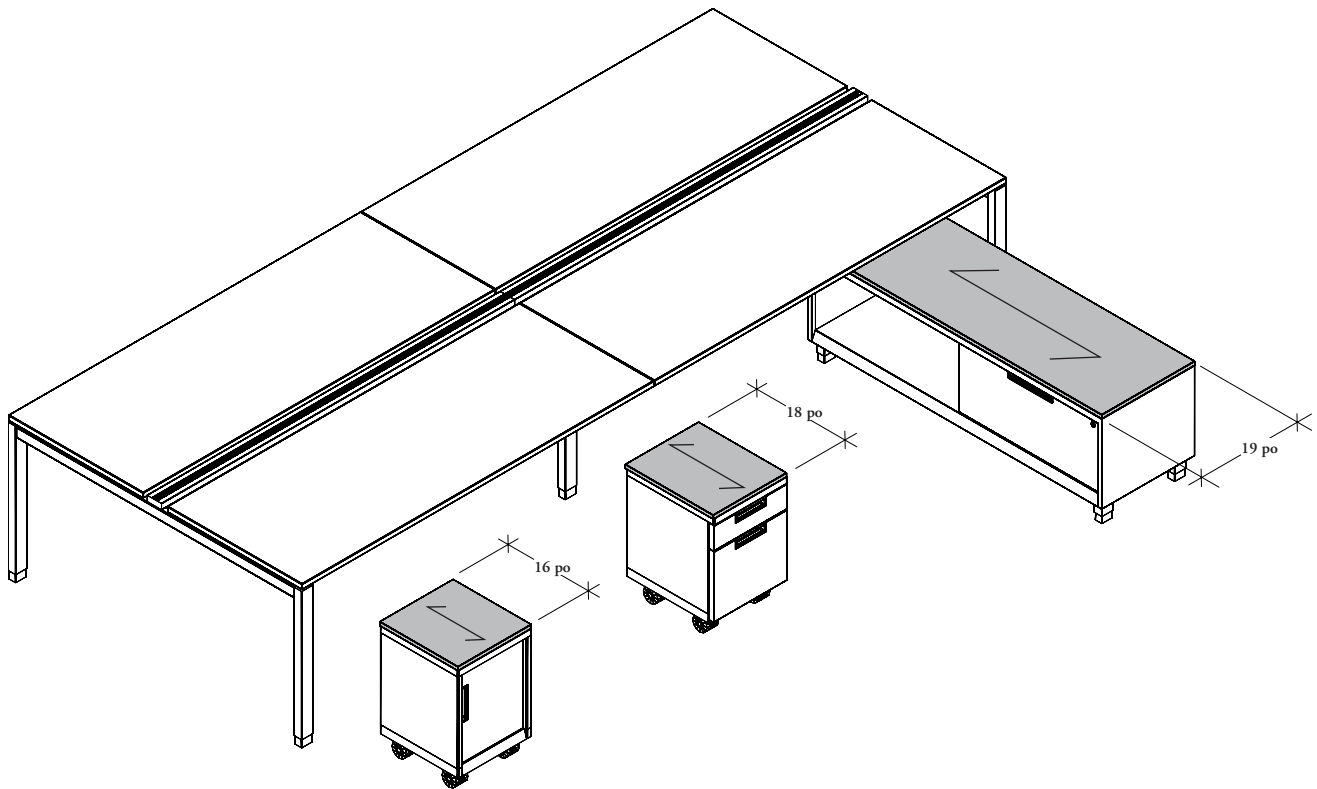
Plateau de rangement (WWGXM)
Le plateau de rangement (WWGXM) peut être utilisé avec le casier pour ordinateur portable (WWGXTS) ou le bac pour plateau (WWGXTF) pour plus de possibilités.



Bac pour plateau (WWGXTF)

- Le bac de 16 po de profondeur doit être commandé pour les casiers et les caissons-classeurs de 16 po de profondeur.
- Le bac de 18 po de profondeur doit être commandé pour les casiers et les caissons-classeurs de 18 po de profondeur.
- Le bac de 19 po de profondeur doit être commandé pour les bahuts.

aménagements avec accessoires (suite)

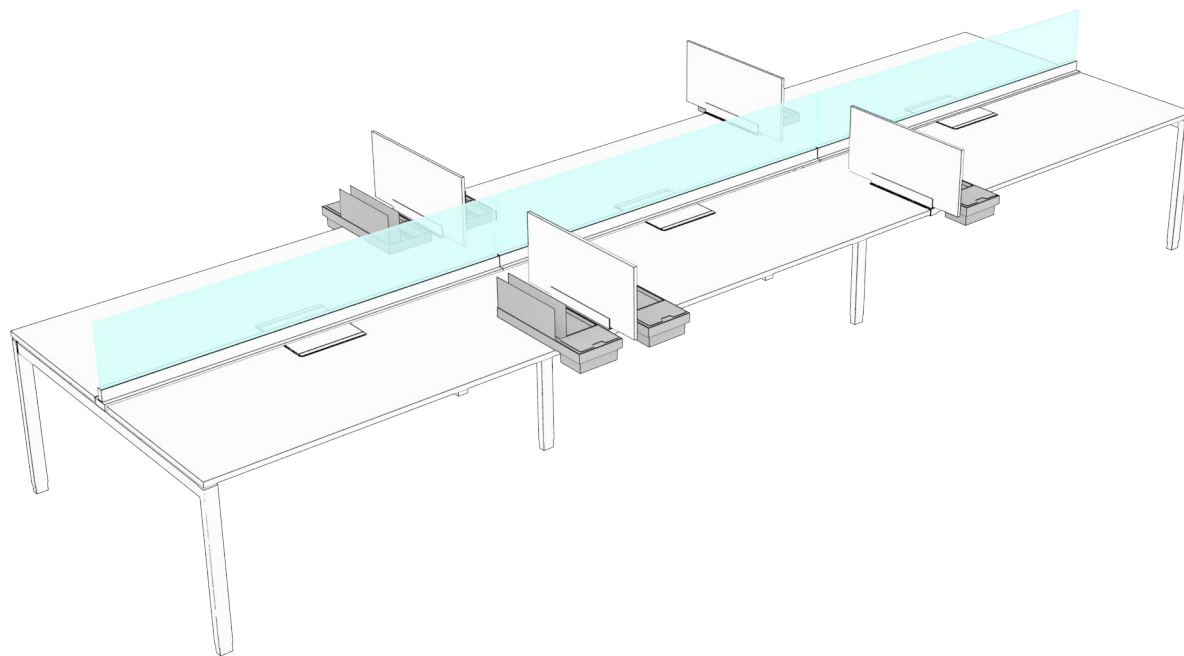


Plateau fini (WWGXW)

- Le plateau de 16 po de profondeur doit être commandé pour les casiers et les caissons-classeurs de 16 po de profondeur.
- Le plateau de 18 po de profondeur doit être commandé pour les casiers et les caissons-classeurs de 18 po de profondeur.
- Le plateau de 19 po de profondeur doit être commandé pour les bahuts.

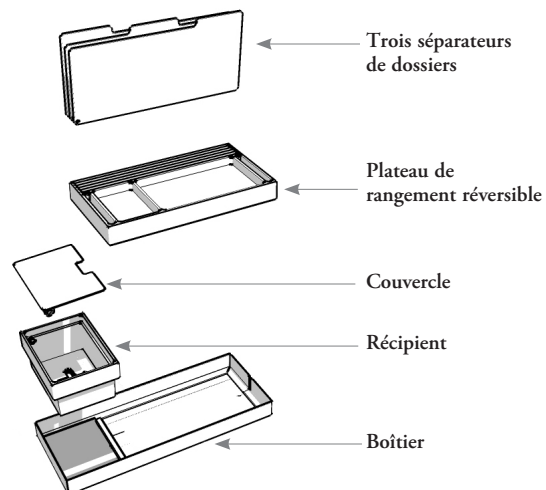
aperçu des stations d'accueil pour accessoires

La station d'accueil pour accessoires permet d'organiser le flux de travail et les accessoires électriques d'appoint. Elle s'installe n'importe où le long du bord de la surface de travail et s'harmonise parfaitement avec l'écran pour délimiter l'espace lorsque nécessaire.



Station d'accueil pour accessoires (WWGGD)

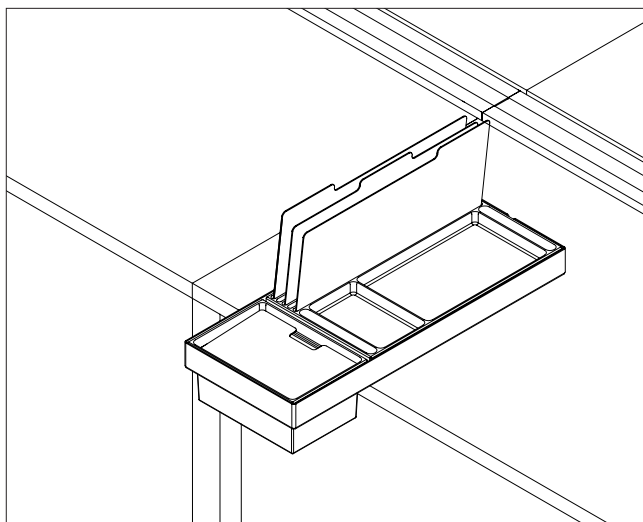
- La station d'accueil pour accessoires fait 21 po de profondeur, 4 po de hauteur et 8 po de largeur.
- Elle est formée d'une base, d'un récipient, d'un couvercle, d'un plateau de rangement réversible et de trois séparateurs pour dossiers.
- Le récipient et le couvercle à l'avant dissimulent une petite barre d'alimentation pour charger les appareils électroniques personnels comme une tablette ou un téléphone intelligent.
- Peut être utilisée sur toutes les surfaces de travail.
- S'installe aisément au bord d'une surface de travail au moyen d'une pince ou peut être fixée au bord par en dessous de la surface.
- Une barre d'alimentation compacte (YEPS), issue du catalogue *Complements*, peut être commandée séparément.
- Offerte en Foundation, en Mica et en Accent.



aménagements avec stations d'accueil pour accessoires

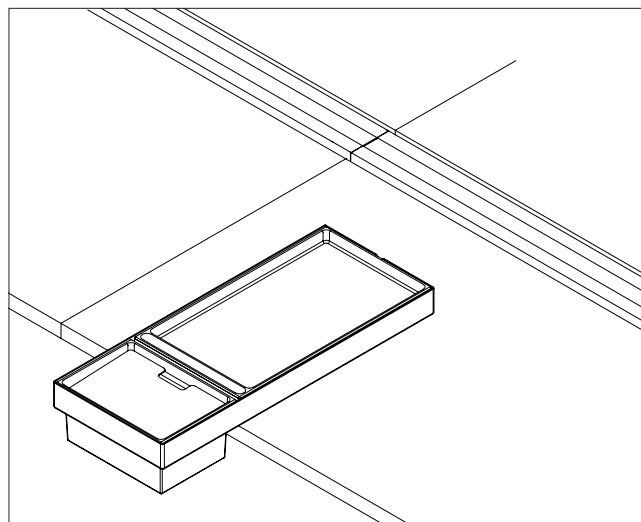
Il importe de tenir compte de ce qui suit pour les aménagements comportant une station d'accueil pour accessoires (WWGGD).

La station d'accueil pour accessoires (WWGGD) peut être configurée pour les employés ayant un poste attiré ou non attiré.



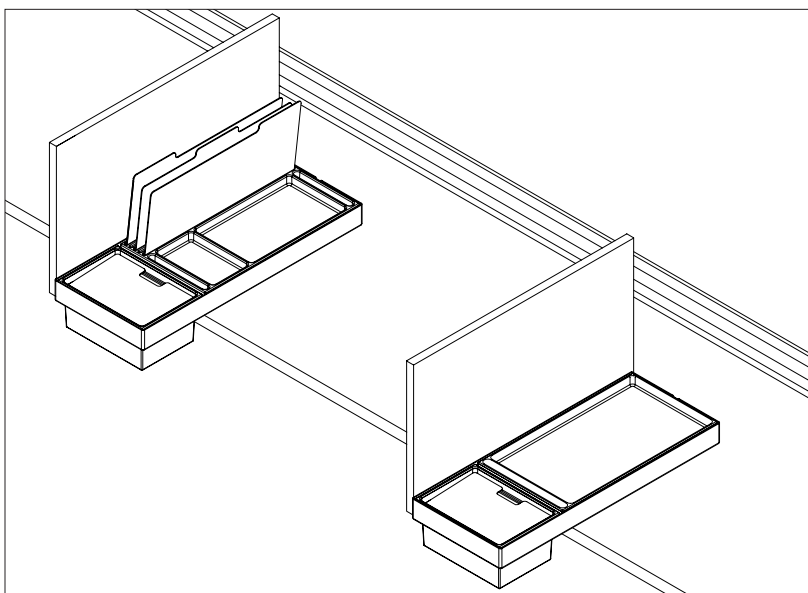
Configuration pour employés ayant un poste attiré.

- Le plateau de rangement est réversible. Le côté mi-largeur du plateau est orienté vers le haut et divisé en compartiments pour recevoir la plupart des téléphones intelligents et d'autres fournitures.
- Les séparateurs de dossiers peuvent être insérés dans les fentes du plateau pour offrir un espace de classement.



Configuration pour employés ayant un poste non attiré.

- Le côté pleine largeur du plateau réversible est orienté vers le haut et suffisamment grand pour recevoir une tablette.
- Les séparateurs de dossiers sont retirés pour être rangés sous le plateau en caoutchouc.



La station d'accueil pour accessoires peut être installée contre tous les écrans d'appoint latéraux, mais elle est ajustée pour les écrans d'une largeur de 21 po.

intégration des bras d'écran mast

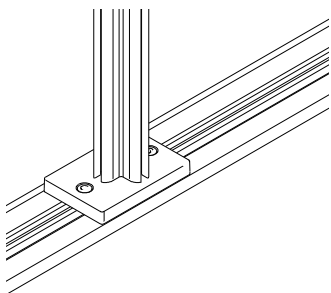
Le bras d'écran MAST s'intègre au système de bureaux Interpret pour servir de support à l'écran au-dessus de la surface de travail. Il permet de dégager la surface de travail, d'allouer plus de souplesse et d'améliorer la posture de l'utilisateur. Le bras d'écran MAST et ses fixations sont vendus séparément et ne sont pas offerts dans le catalogue Interpret. (Consulter le programme d'ergonomie et d'accessoires *Complements* de Teknion.)

Le bras d'écran MAST s'installe au système de bureaux Interpret au moyen de :

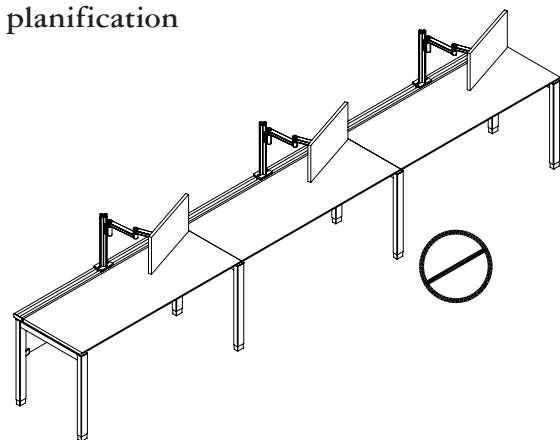
- la poutre pour accessoires Interpret;
- la pince de fixation standard;
- le bras MAST (YMSTA) avec rail pour accessoires.

option 1 : poutre pour accessoires interpret

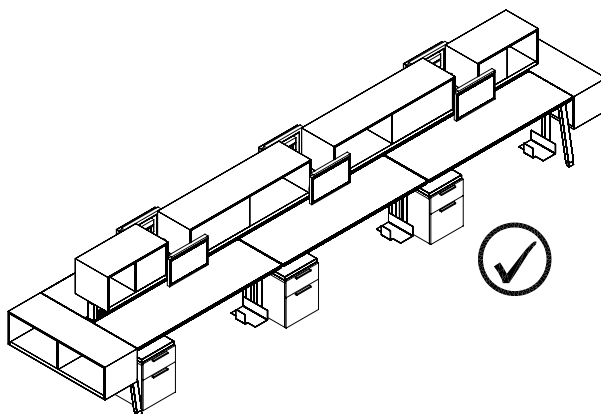
On peut installer les bras manuels, les bras dynamiques ou la poutre MAST pour poste de travail sur la poutre pour accessoires Interpret (8). On ne peut utiliser ce type de montage que pour les regroupements de surfaces à deux côtés. Pour ceux à un côté, il faut plutôt utiliser les options 2 ou 3.



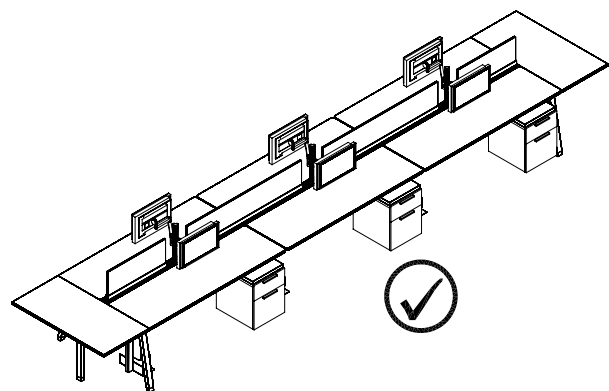
planification



Le montage sur poutre pour accessoires Interpret **ne convient pas** aux regroupements de surfaces de travail à un côté.



Pour les aménagements comportant d'autres accessoires et rangements Interpret, consulter le guide des applications MAST pour connaître les dimensions du bras permettant d'obtenir les écarts suffisants à sa rotation.

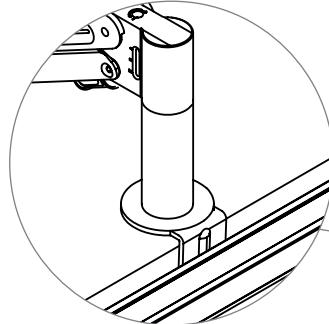
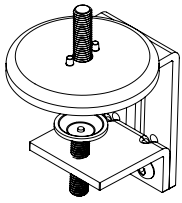


Si l'on utilise des bras d'écran MAST dans un regroupement comportant des écrans et une poutre pour accessoires Interpret, les espaces entre les écrans doivent être précisés aux fins de montage. Si un bras MAST est requis de chaque côté, un écart de 6 po entre les écrans devrait suffire. Si deux bras MAST sont requis de chaque côté, l'écart devrait idéalement être de 12 po.

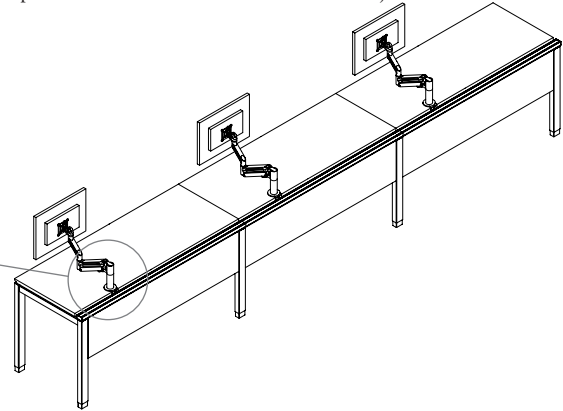
intégration des bras d'écran mast (suite)

option 2 : pince de fixation standard

On peut fixer les bras manuels, les bras dynamiques ou la poutre MAST pour poste de travail au moyen de la pince de fixation standard (2). Cette dernière peut être utilisée pour les regroupements de surfaces de travail à un et à deux côtés. Pour un regroupement de surfaces de travail à un côté, toujours commander le chemin de câbles d'alimentation le plus court (WWEPT48).

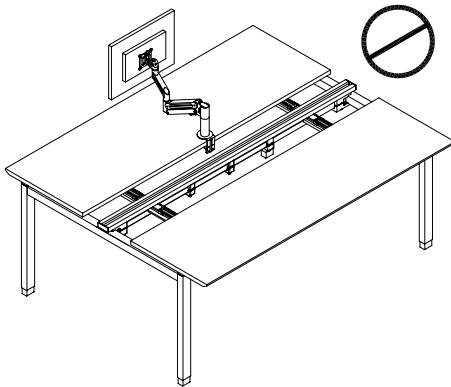


Installer les surfaces de travail de façon à laisser un espace d'au moins 3/8 po à l'arrière.

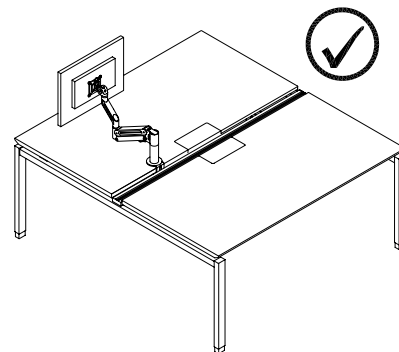


Pour les configurations à un côté, on doit utiliser la pince et la fixer en retrait, à environ 8 po du centre de la surface de travail, pour ne pas faire obstacle au chemin de câbles d'alimentation sous la surface. Peu importe la largeur de la configuration Interpret à un côté, dès qu'un bras d'écran est utilisé, il faut commander un chemin de câbles d'alimentation de 48 po (dimension nominale : 17 po).

planification

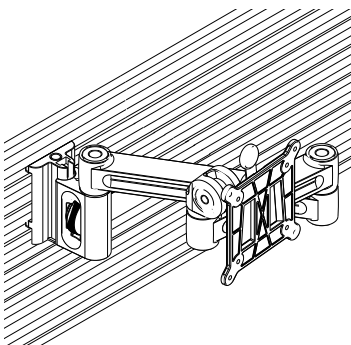


La pince **ne peut pas** être fixée à une surface de travail coulissante.

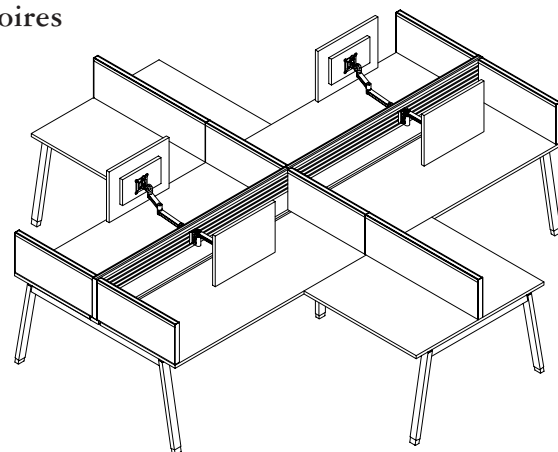


Pour les surfaces de travail avec découpe pour prise d'alimentation (WWWRP), la pince doit être fixée en retrait d'un côté.

option 3 : bras MAST (YMSTA) avec rail pour accessoires



- On peut installer les bras MAST (YMSTA), qu'ils soient manuels ou dynamiques, au moyen d'une poutre MAST pour poste de travail ou d'un rail pour accessoires Interpret.
- Le panneau pour accessoires de l'écran fonctionnel central peut supporter deux écrans de chaque côté.
- On **ne peut pas** installer un bras manuel, un bras dynamique ou une poutre MAST pour poste de travail au moyen de boulons traversants (2) ou de passe-fils ronds (4) parce que les surfaces de travail Interpret ne sont pas pourvues d'ouvertures pour passe-fils ronds.



Les bras d'écran MAST peuvent être installés à un rail pour accessoires Interpret dans les configurations à deux côtés. Le panneau pour accessoires doit être fixé de façon permanente au châssis d'écran fonctionnel. Les bras d'écran MAST **ne peuvent pas** être installés à un rail pour accessoires Interpret dans les configurations à un côté.

accessoires
d'alimentation et
de communication

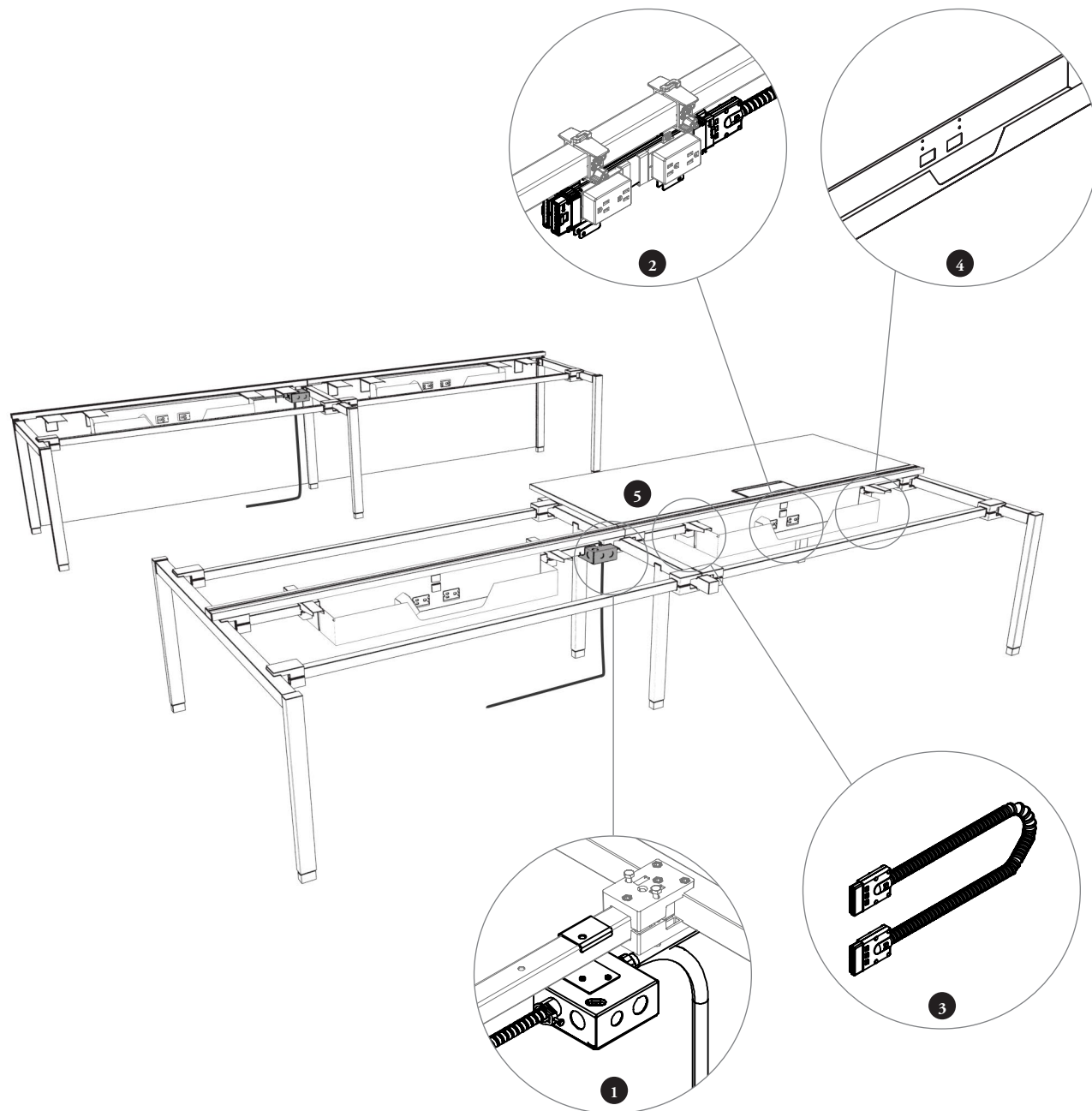
accessoires d'alimentation et de communication

COMPRENDRE LES ACCESSOIRES ÉLECTRIQUES INTERPRET . . .	174
COMPRENDRE L'ACHEMINEMENT DES CÂBLES DE COMMUNICATION INTERPRET	175
APERÇU DES ENSEMBLES D'ALIMENTATION PAR LE PLAFOND . .	176
AMÉNAGEMENTS AVEC ENSEMBLES D'ALIMENTATION PAR LE PLAFOND	177
APERÇU DES ENSEMBLES D'ALIMENTATION PAR LA BASE	178
AMÉNAGEMENTS AVEC ENSEMBLES D'ALIMENTATION PAR LA BASE	179
APERÇU DE L'ACHEMINEMENT DES CÂBLES D'ALIMENTATION . .	180
APERÇU DES STATIONS D'ALIMENTATION CALA	181
APERÇU DES CHEMINS DE CÂBLES D'ALIMENTATION ET DES TRAPPES D'ACCÈS ÉLECTRIQUE	182
APERÇU DE L'ACHEMINEMENT DES CÂBLES DE COMMUNICATION	183
AMÉNAGEMENTS AVEC CÂBLES D'ALIMENTATION	184
SYSTÈMES DE CÂBLAGE	186
APERÇU DES BOÎTES DE COMMUNICATION	187
AMÉNAGEMENTS AVEC BOÎTES DE COMMUNICATION	188
APERÇU DES ACCESSOIRES ÉLECTRIQUES POUR TABLES	190
AMÉNAGEMENTS AVEC ACCESSOIRES ÉLECTRIQUES POUR TABLES	191
APERÇU DU SYSTÈME DE CONSERVATION DU COURANT	192
AMÉNAGEMENTS AVEC SYSTÈMES DE CONSERVATION DU COURANT	193

comprendre les accessoires électriques interpret

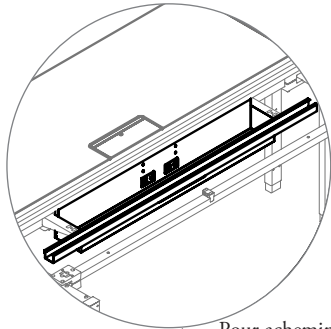
Dans les aménagements Interpret, le courant est acheminé grâce à un système de câblage non directionnel qui offre un maximum de souplesse et est facile à reconfigurer pour les installations de l'Amérique du Nord, de l'Amérique centrale et latine et du reste du monde.

- 1 Le courant est acheminé dans le regroupement de surfaces grâce à un ensemble d'alimentation par la base (illustré) ou à un ensemble d'alimentation par le plafond.
- 2 Les prises s'installent sur un module d'alimentation non directionnel.
- 3 Un câble d'alimentation modulaire achemine le courant d'un module d'alimentation à un autre et est fixé à la structure au moyen d'attaches autobloquantes.
- 4 Les chemins et les rails pour câbles d'alimentation s'installent sur le devant du module d'alimentation pour permettre l'accès aux prises et accueillir le câblage.
- 5 On peut accéder à l'alimentation par le dessus si on utilise une surface de travail coulissante ou une surface de travail avec découpe pour prise d'alimentation. Si on utilise une surface de travail avec espace pour le passage des câbles, on peut accéder à l'alimentation par en dessous grâce à la découpe sur le devant du chemin de câbles.

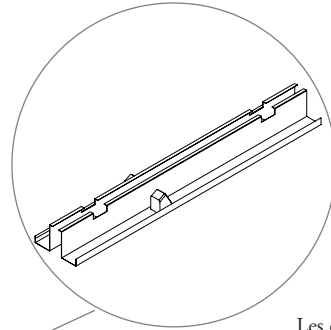


comprendre l'acheminement des câbles de communication *interpret*

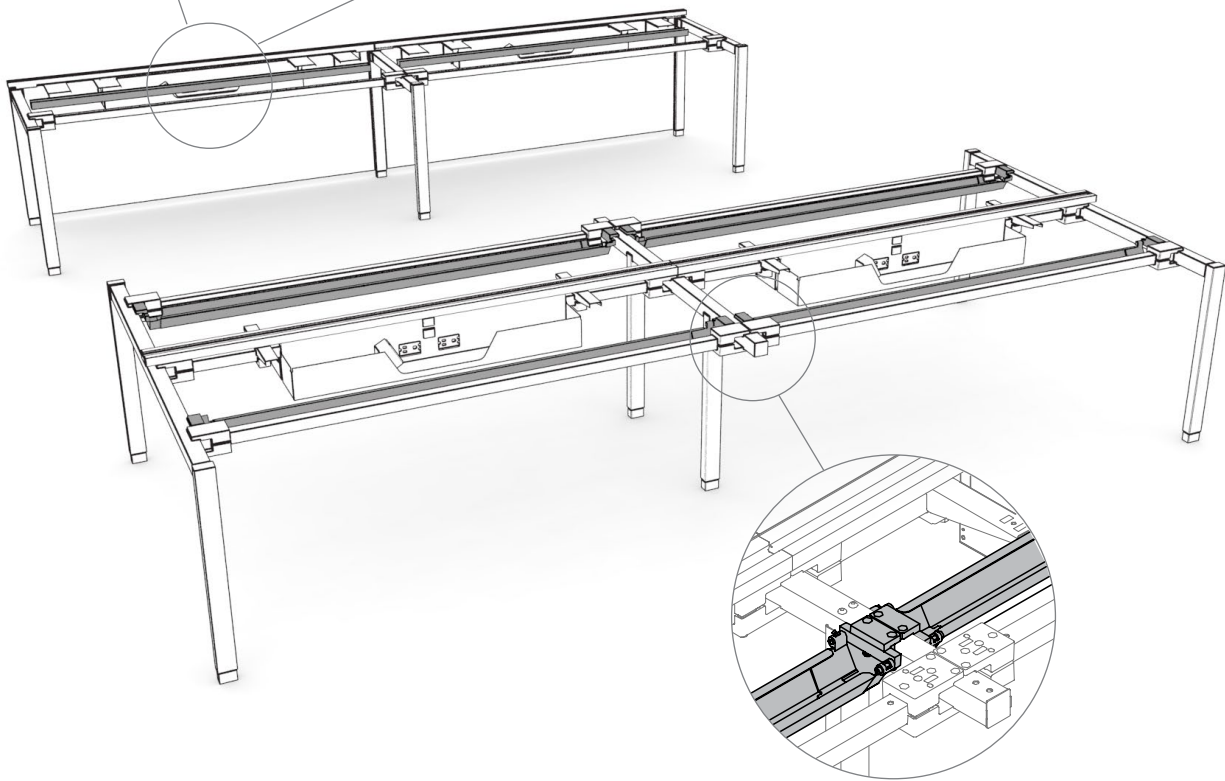
Les câbles de communication sont acheminés par un chemin de câbles de communication fixé à un chemin de câbles d'alimentation, ou par un chemin de câbles de communication inclinable fixé au support d'extrémité et au support intermédiaire.



Pour acheminer les câbles, on installe le chemin de câbles de communication devant le chemin de câbles d'alimentation.



Les chemins de câbles de communication sont compris avec les rails pour câbles d'alimentation.



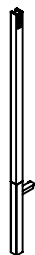
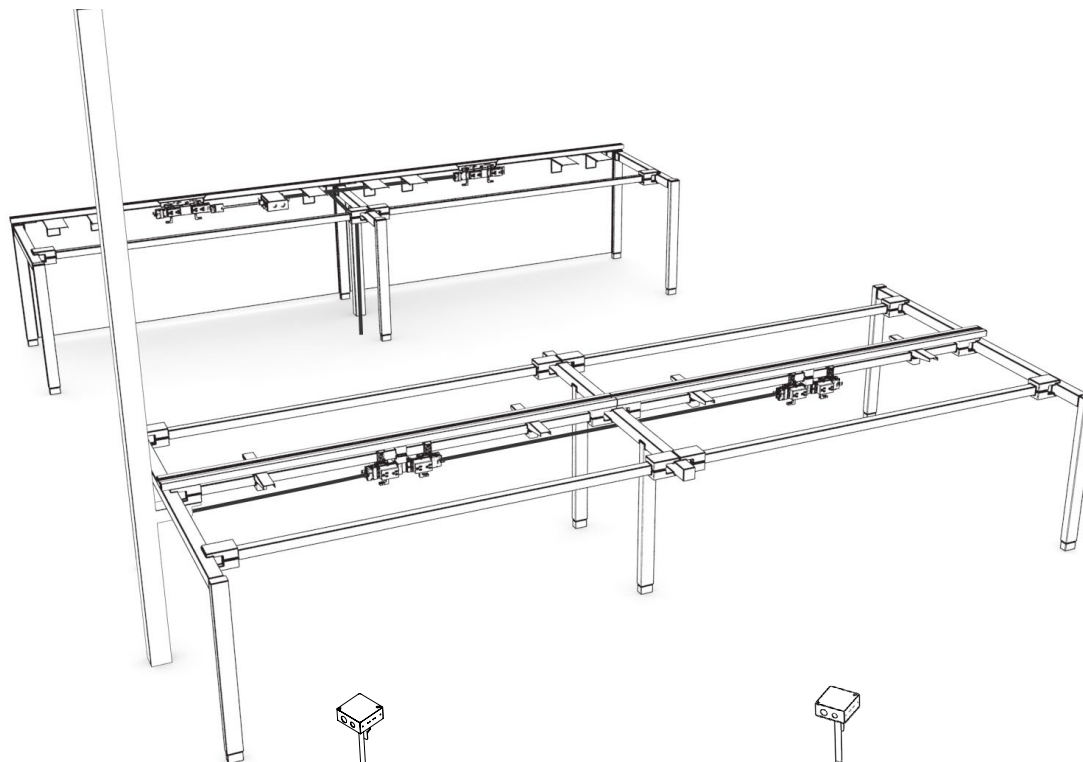
Le chemin de câbles de communication inclinable s'installe entre le support d'extrémité et le support intermédiaire avec pieds en retrait; il servira de chemin de câbles de communication à charnières continu.

Remarque : Ce chemin de câbles de communication convient uniquement aux châssis à un et à deux côtés, et **pas** aux châssis à 120°.

- **Ne peut pas** être utilisé avec les casiers et les caissons-classeurs suspendus de 18 po de profondeur.

aperçu des ensembles d'alimentation par le plafond

Les câbles d'alimentation et de communication parviennent au regroupement de surfaces par le plafond au moyen d'une colonnette d'alimentation et d'un ensemble d'alimentation par le plafond, ou par le plancher au moyen d'un ensemble d'alimentation par la base et d'un couvercle.



Colonnette d'alimentation (WWEPP)

Permet d'acheminer le câble de l'ensemble d'alimentation par le plafond et des câbles de communication du plafond jusqu'au regroupement de surfaces.

Montage

Sur châssis à deux côtés et châssis à 120° :

- Poutre de soutien centrale.
- Ne peut être utilisée avec un support d'extrémité doté d'un panneau intercalaire.

Sur châssis à un côté :

- Câbles acheminés du support d'extrémité vers le dos du poste de travail.

Hauteurs

8 pi et 10 pi



Ensemble d'alimentation par le plafond Chicago (WWECFCH)

Possède les mêmes caractéristiques que l'ensemble d'alimentation par le plafond, sauf qu'il n'y a pas de connecteur en raison des restrictions relatives au câblage des accessoires électriques Chicago.

- Livré avec trois câbles, pour un circuit simple seulement.



Ensemble d'alimentation par le plafond (WWECF)

Se branche sur une source de courant au-dessus du plafond, traverse une colonnette d'alimentation, puis se branche sur un module d'alimentation.

Longueurs du câble

120 po et 144 po

Câblage

7T, 7K, 8T et 8K



Dispositif d'alimentation CALA (VBPI)

Pour l'Amérique centrale et latine.

Longueur

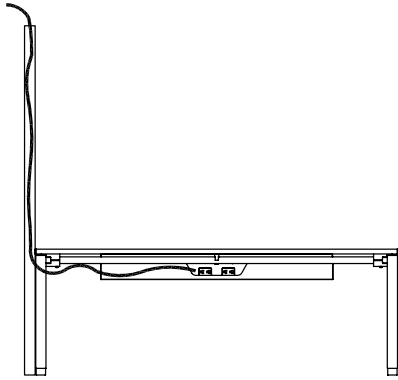
- 1 800 mm

Pays d'installation

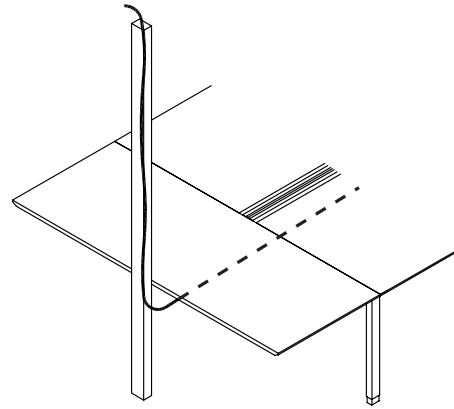
- R - Argentine
- N - Brésil
- L - Chili

aménagements avec ensembles d'alimentation par le plafond

Il importe de tenir compte de ce qui suit dans les aménagements comportant des ensembles d'alimentation par le plafond.



Le câble d'alimentation par le plafond descend par une colonnette d'alimentation et traverse une découpe à la hauteur du bureau pour ensuite être acheminé vers le premier module d'alimentation situé sous la surface de travail.



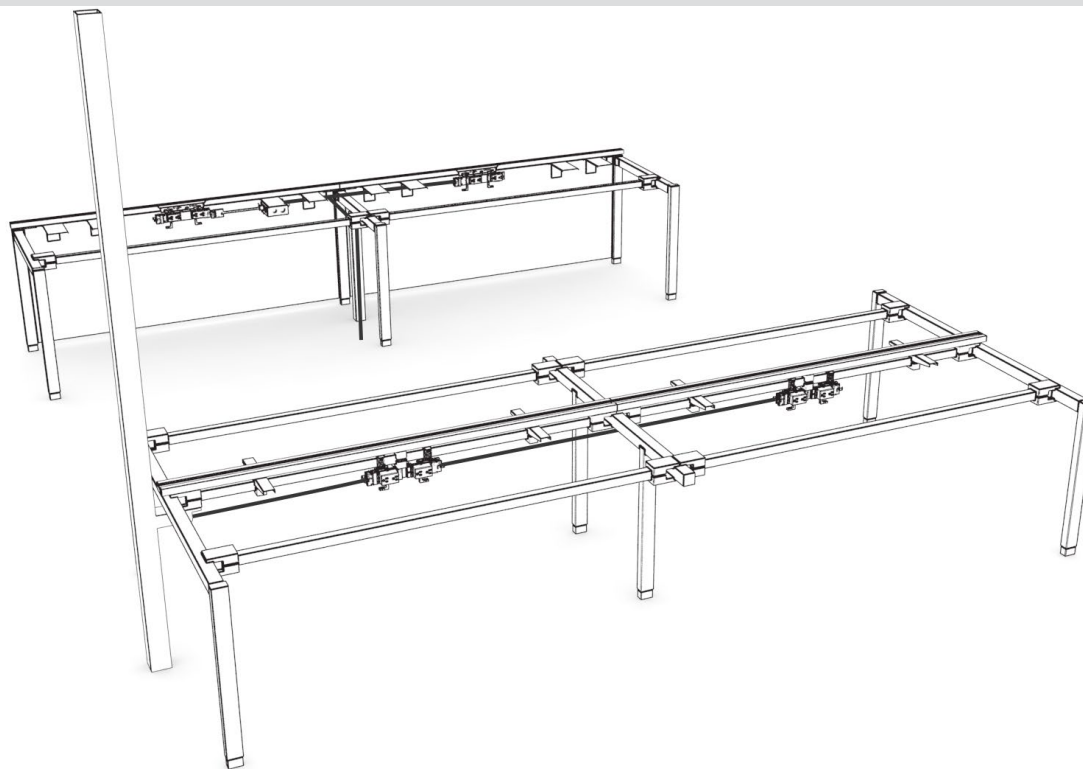
Si l'on utilise une surface de travail péninsulaire, l'ensemble d'alimentation par le plafond est acheminé vers le premier module d'alimentation situé sous la surface de travail.



Pour les châssis à 120°, le câble d'alimentation par le plafond est acheminé sous la surface de travail par une colonnette d'alimentation, de la même façon que pour un châssis à un ou à deux côtés.

aperçu des ensembles d'alimentation par la base

Les câbles d'alimentation et de communication parviennent au regroupement de surfaces par le plafond au moyen d'une colonnette d'alimentation et d'un ensemble d'alimentation par le plafond, ou par le plancher au moyen d'un ensemble d'alimentation par la base et d'un couvercle.



Couvercle d'alimentation par la base (WWEBC)

Se fixe au châssis Interpret pour y acheminer les câbles de l'ensemble d'alimentation par la base.

– 2 canalisations

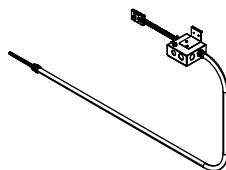
Chaque canalisation peut contenir un des ensembles suivants :

- 24 câbles de type 5 (0,23 de diamètre)
- 12 câbles de type 6 (0,32 de diamètre)
- 1 gaine étanche

Montage

- À la poutre centrale d'un châssis à deux côtés
- Au support intermédiaire d'un châssis à un côté
- Au pied central d'un châssis à 120°

Le couvercle d'alimentation par la base permet d'acheminer les câbles à partir du plancher et est fixé au châssis le long de la poutre de soutien centrale où les pinces pour poutre de soutien ou pour poutre pour accessoires sont situées.



Ensemble d'alimentation par la base (WWEBF)

Achemine le courant du plancher au module d'alimentation.

Montage

Châssis à deux côtés et châssis à 120° :

- Sous la poutre centrale

Châssis à un côté :

- Sur le devant du panneau modeste

Tables :

- Sous la surface

Longueurs

60 po ou moins :

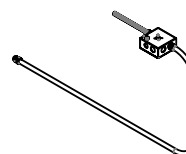
- Pour regroupements de 60 po ou moins

66 po ou plus :

- Pour regroupements de 66 po ou plus

Câblage

7T, 7K, 8T et 8K



Ensemble d'alimentation par la base Chicago (WWEBFCH)

Permet d'acheminer le câblage des accessoires électriques Chicago seulement, ces derniers étant assortis de restrictions voulant que tous les câbles et branchements soient effectués par un électricien agréé.

Longueurs

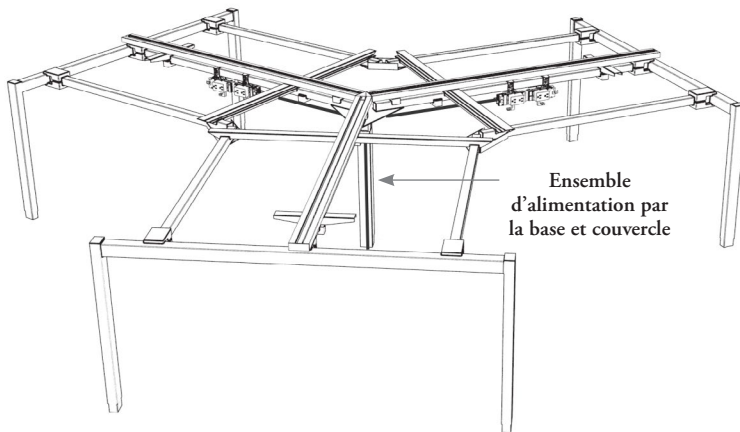
72 po et 144 po

Montage

- Mêmes options que pour l'ensemble d'alimentation par la base

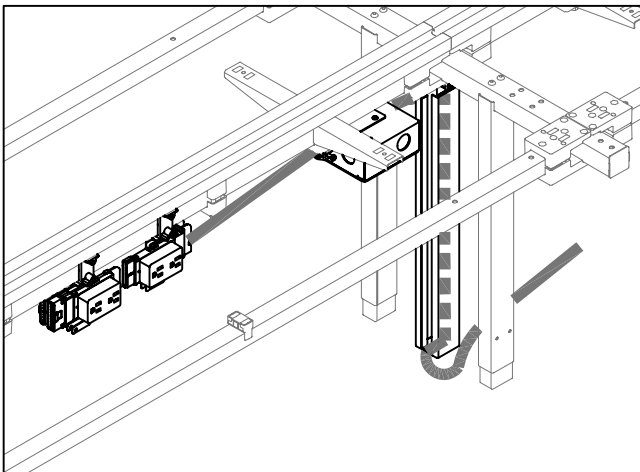
aménagements avec ensembles d'alimentation par la base par la base

Il importe de tenir compte de ce qui suit dans les aménagements comportant des ensembles d'alimentation par la base.

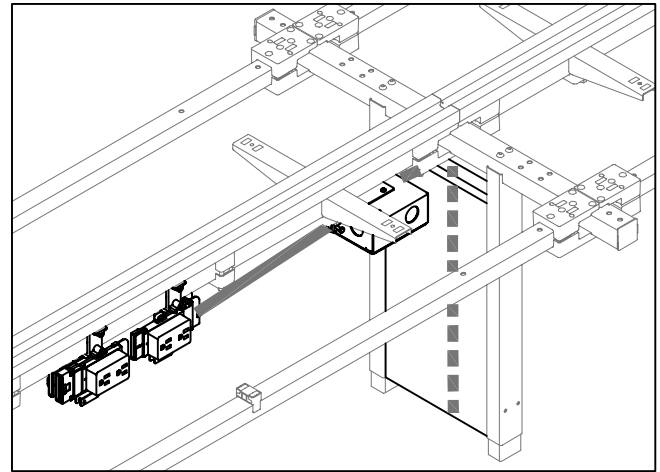


Sur un châssis à 120°, le couvercle d'alimentation par la base se fixe sur le côté du pied cylindrique central.

Pour les châssis à un ou à deux côtés, l'ensemble d'alimentation par la base achemine le courant à travers un couvercle d'alimentation par la base ou une garniture de pied intermédiaire en retrait.



Couvercle d'alimentation par la base

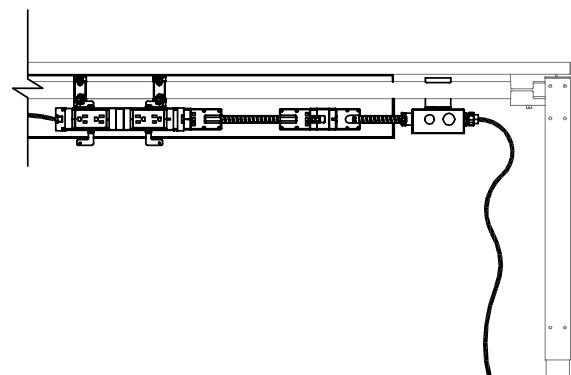
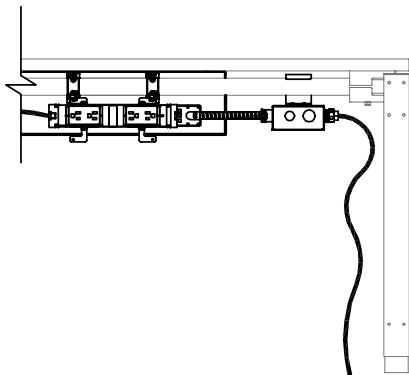


Garniture de pied intermédiaire en retrait

L'ensemble d'alimentation par la base peut être installé n'importe où sous la poutre centrale au moyen d'une pince.

Chaque ensemble d'alimentation par la base comprend deux câbles :

- Le câble provenant du plancher, acheminé par le couvercle d'alimentation par la base ou par la garniture de pied intermédiaire en retrait.
- Le câble modulaire qui se branche sur le module d'alimentation.

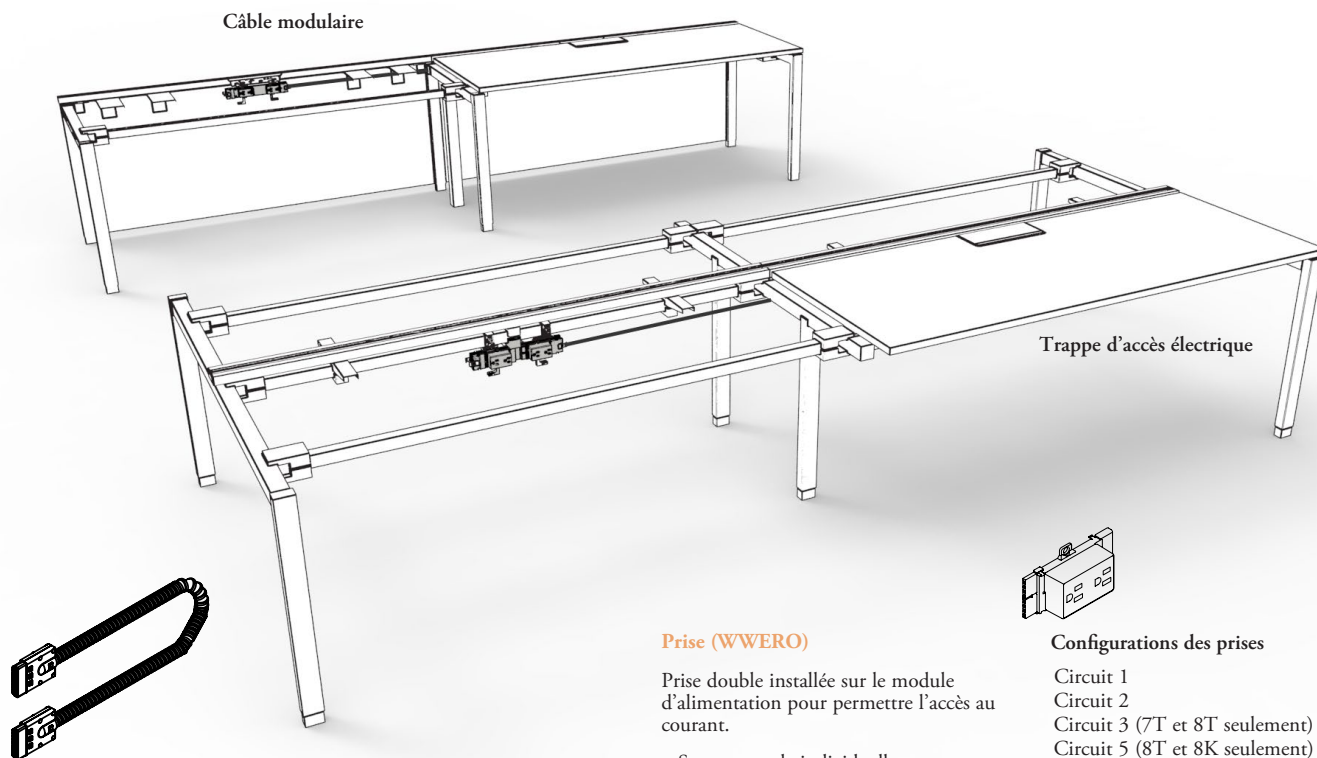


L'ensemble d'alimentation par la base est offert en deux longueurs :

- Dans les aménagements comportant un châssis de 60 po de largeur ou moins, le câble se branche directement sur le premier module d'alimentation.
- Dans les aménagements comportant un châssis de 66 po de largeur ou plus, le câble se raccorde à un connecteur Internet et à un câble modulaire complémentaire, requis pour atteindre le module d'alimentation.

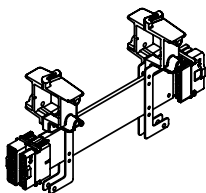
aperçu de l'acheminement des câbles d'alimentation

Le courant est acheminé dans le regroupement de surfaces au moyen des modules d'alimentation et des prises situés sous la surface de travail, mais qui sont accessibles par le dessus ou le dessous des surfaces de travail.



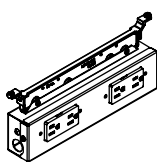
Câble d'alimentation modulaire (WWEPH)

- Achemine le courant d'un module d'alimentation à un autre de façon non directionnelle.
- Offert avec système de câblage 8T ou 8K et en longueurs de 48 po, 60 po, 72 po, 84 po et 96 po.
- Offert en version Standard et en version Exempt de PVC.

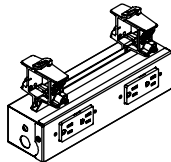


Module d'alimentation (WWEPM)

- Module acceptant les prises d'alimentation et de communication.
- Se fixe sous la poutre centrale pour permettre l'accès des deux côtés et pour acheminer le courant dans n'importe quelle direction.
- Un ou deux câbles modulaires ou prises sont installés d'un côté ou de l'autre du module d'alimentation.
- Un seul module d'alimentation est nécessaire pour chaque section de châssis.
- Offert avec système de câblage 8T ou 8K.
- Offert en version Standard ou en version Exempt de PVC.



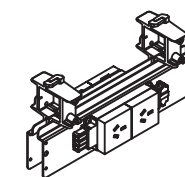
Simple



Double

Module d'alimentation Chicago (WWEPMCH)

- Mêmes caractéristiques que la boîte d'alimentation, sauf qu'elle s'utilise dans les aménagements comportant des accessoires électriques Chicago.
- Comprend des prises et un couvercle, mais **pas** de connecteurs. Les branchements électriques doivent être faits sur place par un électricien agréé.
- Doit être commandé en longueur simple ou double et est offert pour les châssis à un et à deux côtés.



Module d'alimentation CALA (VBCI)

Donne accès au courant dans les installations en Amérique centrale et latine.

Installations

- DA – 2 prises doubles, un côté
- DB – 2 prises doubles, dos à dos
- SA – 1 prise double, un côté
- SB – 1 prise double, dos à dos

Configurations des prises

- Une prise double :
3 données
2 alimentation
1 alimentation et 1 USB



Configurations des prises

- Circuit 1
- Circuit 2
- Circuit 3 (7T et 8T seulement)
- Circuit 5 (8T et 8K seulement)
- Circuit 6 (8K seulement)
- Circuit A (7T et 7K seulement)
- Circuit B (7K seulement)
- USB

Deux prises doubles peuvent être montées de chaque côté du module d'alimentation.

Deux prises doubles :

- 2 alimentation et 3 données
- 4 alimentation
- 3 alimentation et 1 USB

Pays d'installation

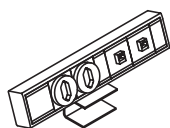
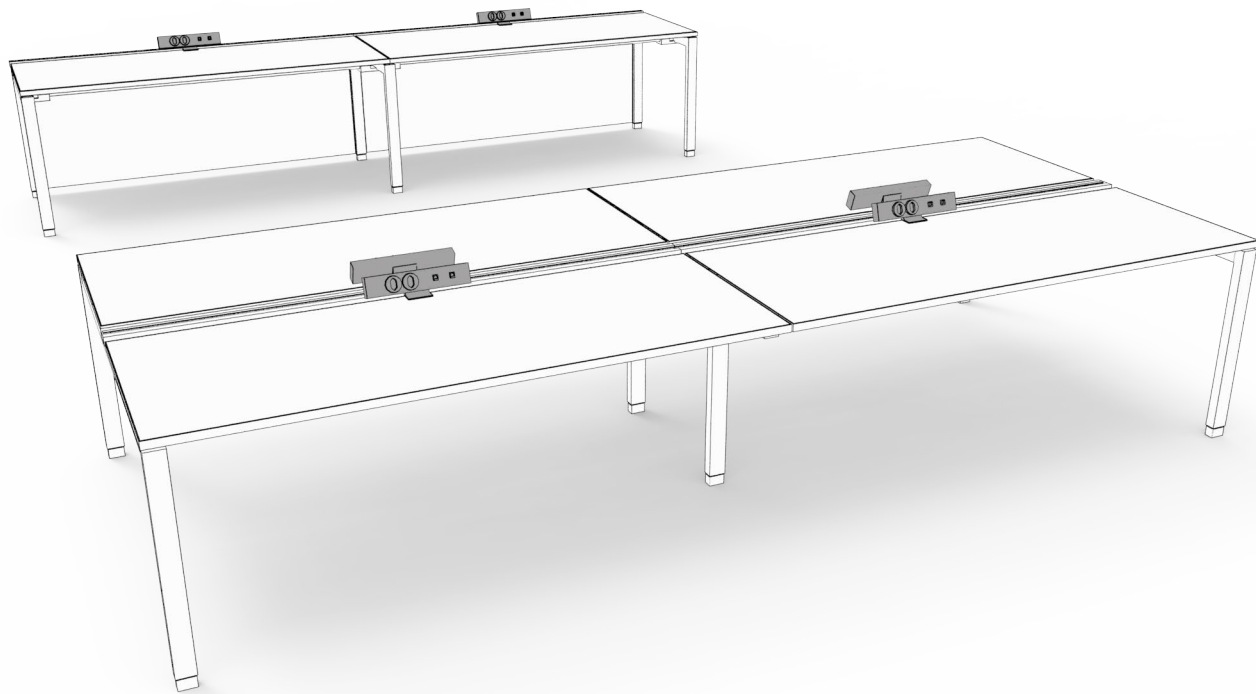
- R – Argentine
- N – Brésil
- L – Chili

Longueur du câble

1 200 mm

aperçu des stations d'alimentation cala

Des stations d'alimentation sont offertes pour les installations en Amérique centrale et latine.



Station d'alimentation CALA (VBWB)

Se fixe à la surface de travail pour donner accès au courant.

Configurations des prises

Deux prises doubles :

(202) 2 alimentation et 2 données

(400) 4 alimentation

(320) 3 alimentation et 1 USB

Pays d'installation

R – Argentine

N – Brésil

L – Chili

Longueur du câble

1 800 mm

Finitions des prises

Coordonnée Ebony

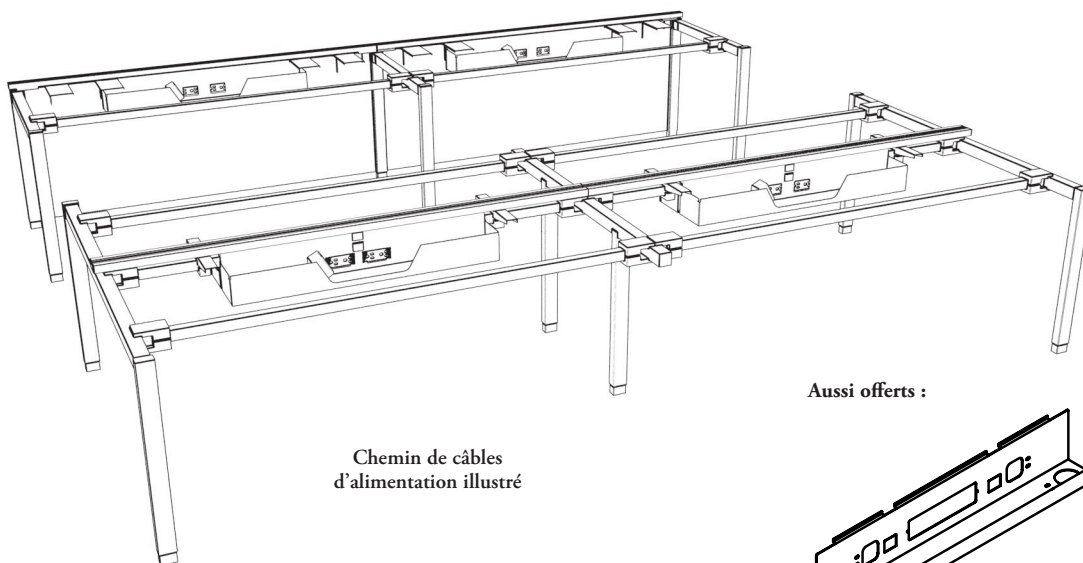
Coordonnée Very White

Finition de la pince

Aluminium anodisé clair

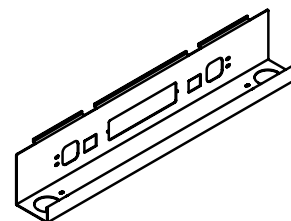
aperçu des chemins de câbles d'alimentation et des trappes d'accès électrique

Les chemins de câbles d'alimentation s'installent sur le devant du module d'alimentation pour permettre l'accès aux prises et pour faciliter la gestion du câblage. Les trappes d'accès électrique couvrent la découpe de la surface de travail avec découpe pour prise d'alimentation et s'ouvrent pour permettre l'accès aux prises en dessous.



Chemin de câbles d'alimentation illustré

Aussi offerts :



Chemin de câbles d'alimentation international (WWEPN)

Se fixe au châssis sous la poutre pour accessoires et achemine les câbles d'alimentation selon les exigences internationales.

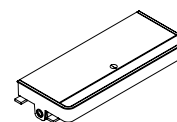
- Les câbles d'alimentation et de communication se fixent au chemin de câbles d'alimentation.
- Comprend des découpes pour l'installation de quatre barres d'alimentation internationales :
 - Byrne
 - Meyer
 - Deux prises pour l'Amérique centrale et latine
 - Quatre prises pour l'Amérique centrale et latine

Largeurs

48 po à 96 po

- En fonction de la largeur de la surface.
- Largeur réelle 30 po inférieure à la largeur nominale, jusqu'à une largeur de 54 po.

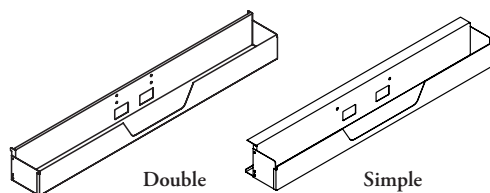
Ne peut pas être utilisé avec une trousse de raccordement (WWSLK).



Trappe d'accès électrique (WWE DR)

S'installe sur une découpe de surface pour donner accès à l'alimentation et aux données sous la surface.

Différentes finitions sont offertes pour la trappe et sa garniture.



Chemin de câbles d'alimentation (WWEPT)

Se fixe sur le devant du module d'alimentation pour donner accès aux prises et contenir l'excès de câbles.

- Comprend deux découpes alignées avec l'emplacement des prises et deux découpes pour l'accès aux ports de communication.
- Sépare et protège les câbles modulaires et les modules d'alimentation des câbles de communication.

Configurations

Double (pour châssis à deux côtés; mais pour un seul utilisateur)

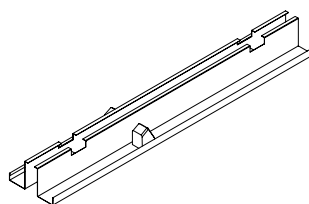
Simple (pour châssis à un côté)

Largeurs

48 po à 96 po

- En fonction de la largeur de la surface.
- Largeur réelle 30 po inférieure à la largeur nominale, jusqu'à une largeur de 54 po.

Ne peut pas être utilisé avec une trousse de raccordement (WWSLK).



Rail pour câbles d'alimentation (WWE PD)

Option économique par rapport au chemin de câbles d'alimentation.

- Se fixe à la poutre pour accessoires pour donner accès aux prises et contenir l'excès de câbles.
- Comprend deux découpes alignées avec l'emplacement des prises et deux découpes pour l'accès aux ports de communication.
- Comprend un chemin de câbles de communication.
- Accueille les câbles d'alimentation et de communication, et sépare et protège les câbles modulaires et les modules d'alimentation des câbles de communication.

Configuration

Simple (pour un seul utilisateur)

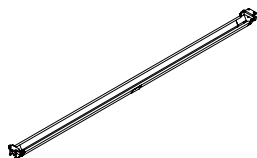
Largeurs

48 po à 96 po

- En fonction de la largeur de la surface.
- Largeur réelle 30 po inférieure à la largeur nominale, jusqu'à une largeur de 54 po.

aperçu de l'acheminement des câbles de communication

Le chemin de câbles de communication et le chemin de câbles de communication inclinable offrent des solutions pour l'acheminement des câbles de communication. Les deux options offrent une grande capacité.



Chemin de câbles de communication inclinable (WWEDT)

S'installe entre les extrémités des châssis pour assurer un passage continu des câbles de communication sous la surface de travail.

Doté de charnières offrant une grande souplesse dans la disposition des câbles.

- Peut accueillir des câbles provenant du dessus avant l'installation des surfaces de travail.
- Peut être incliné pour permettre le passage des câbles après l'installation des surfaces de travail.

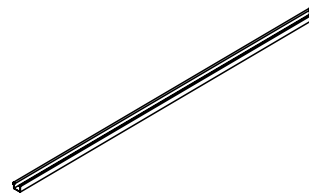
Ne bloquera pas l'accès au chemin de câbles d'alimentation.

Largeurs

48 po à 96 po (concordent avec la largeur des châssis et des surfaces de travail)

Restrictions

- Ne peut pas être utilisé avec les châssis à 120°.
- Ne peut pas être utilisé avec les casiers et caissons-classeurs suspendus.
- Ne peut pas être utilisé avec la trousse de raccordement (WWSLK).



Chemin de câbles de communication (WWEDA)

Option économique pour l'acheminement des câbles de communication.

- Se fixe au devant du chemin de câbles d'alimentation au moyen d'une pince.
- Compatible avec tous les types de châssis.

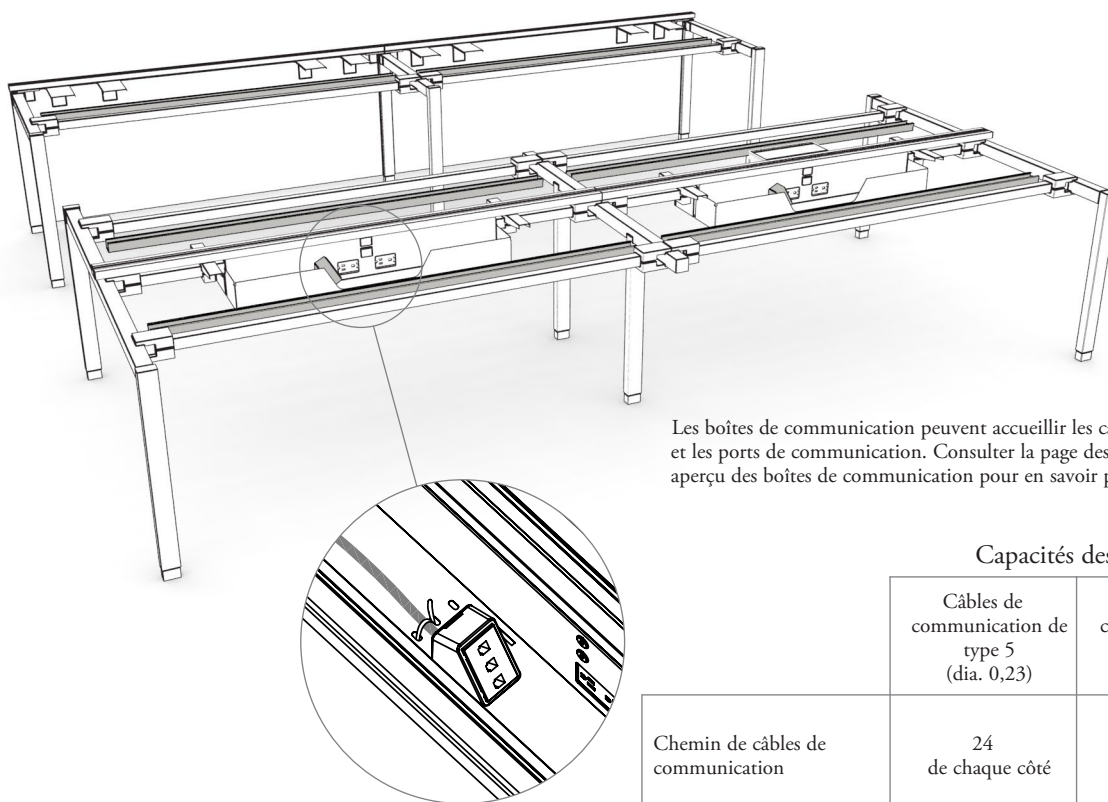
Largeurs

48 po à 96 po

- La largeur doit correspondre à celle de la surface.
- La largeur réelle est 6 po inférieure à chaque extrémité par rapport à la dimension nominale.

Restriction

- **Ne peut pas** être utilisé avec la trousse de raccordement (WWSLK).



Les boîtes de communication peuvent accueillir les câbles et les ports de communication. Consulter la page des aperçu des boîtes de communication pour en savoir plus.

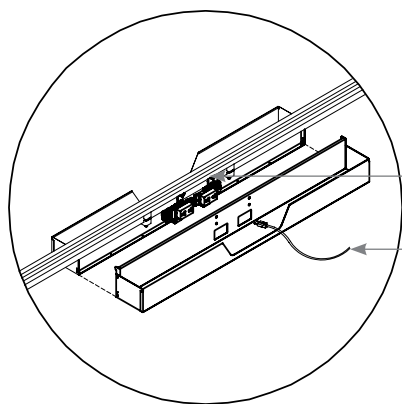
Capacités des câbles

	Câbles de communication de type 5 (dia. 0,23)	Câbles de communication de type 5 (dia. 0,32)
Chemin de câbles de communication	24 de chaque côté	15 de chaque côté
Chemin de câbles de communication inclinable	30 de chaque côté	15 de chaque côté
Rail pour câbles d'alimentation	66 par côté	32 par côté

aménagements avec câbles d'alimentation

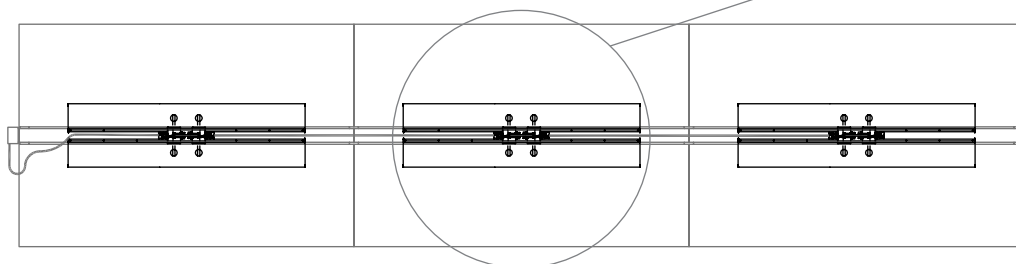
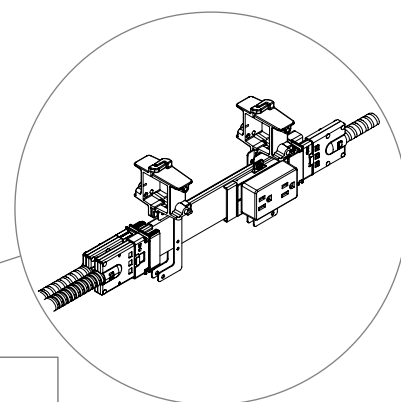
Il importe de tenir compte de ce qui suit dans les aménagements comportant des câbles d'alimentation.

chemin de câbles d'alimentation

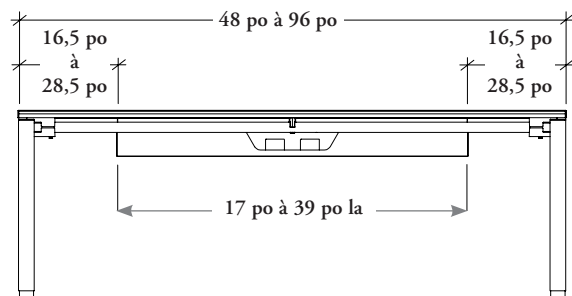


Les prises sont alignées aux deux découpes sur le devant du chemin de câbles d'alimentation.

Les prises peuvent être accessibles :
– par une trappe d'accès électrique sur la surface;
– à l'arrière d'une surface de travail coulissante tirée vers l'avant;
– sous la surface de travail par une découpe sur le devant du chemin de câbles d'alimentation.



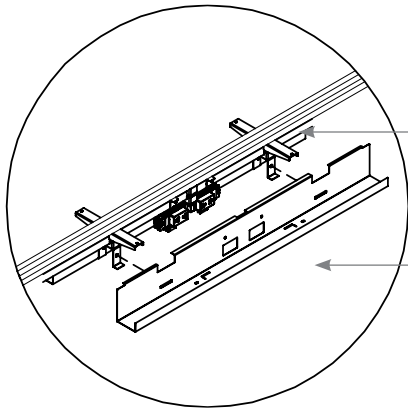
Le boîtier de distribution modulaire est non directionnel, et le courant peut entrer et sortir par un même module d'alimentation.



- La largeur du chemin de câbles (WWEPT) est la même que celle de la surface de travail qui se trouve au-dessus. Toutefois, toutes les grandeurs sont nominales.
- La dimension réelle du chemin de câbles est inférieure à sa dimension nominale. À noter que la largeur maximale réelle est de 39 po.
- La taille des ouvertures varie de 16,5 po à 28,5 po.

aménagements avec câbles d'alimentation (suite)

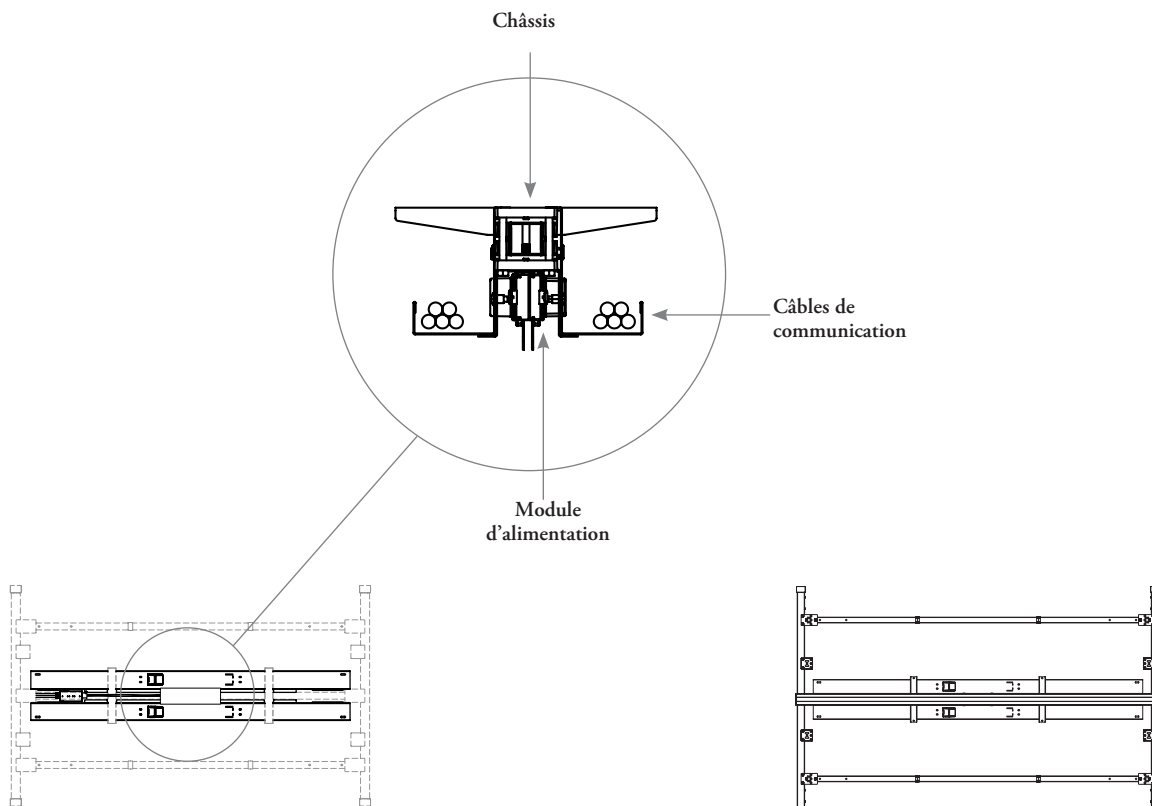
rail pour câbles d'alimentation



Les prises sont alignées aux deux découpes sur le devant du rail pour câbles d'alimentation.

Les prises peuvent être accessibles :

- par une trappe d'accès électrique sur la surface;
- à l'arrière d'une surface de travail coulissante tirée vers l'avant;
- sous la surface de travail par une découpe sur le devant du rail pour câbles d'alimentation.



Le boîtier de distribution modulaire est non directionnel, et le courant peut entrer et sortir par un même rail. Les câbles de communication passent dans le chemin intégré à cet effet.

- Le rail pour câbles d'alimentation doit être commandé avec la même largeur que la surface sous laquelle il est installé. Il s'agit d'une dimension nominale; la largeur réelle est plus courte.
- Les ouvertures de chaque côté sont toujours de 4 7/16 po.

systemes de câblage

Quatre systemes de câblage sont offerts pour Interpret. La plupart des configurations de câblage de Teknion peuvent être réalisées avec ces systemes.

Pour les sites où la mise à la terre isolée n'est pas possible, Teknion offre des options de mise à la terre non isolée. L'électricien ou l'entrepreneur-électricien saura si la mise à la terre isolée n'est pas possible sur le site visé. En pareil cas, commander les systemes de câblage 7T ou 7K.

	Nombre de circuits réguliers	Nombre de circuits isolés
8 fils, mise à la terre isolée (8T) (3 + 1) 	3	1
8 fils, double circuit isolé (8K) (2 + 2) 	2	2
7 fils, mise à la terre non isolée (7T) (3 + 1) 	4	0
7 fils, double circuit non isolé (7K) (2 + 2) 	4	0

systemes de câblage/prises

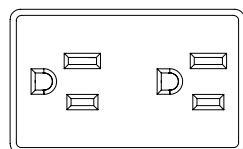
	systemes de câblage			
	8T	8K	7T	7K
Prises avec mise à la terre non isolée	1, 2, 3	1, 2	1, 2, 3, A	1, 2, A, B
Prises avec mise à la terre isolée	5	5, 6	s.o.	s.o.

systemes de câblage/circuits

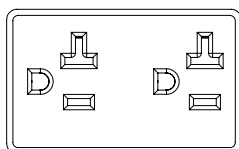
	systemes de câblage			
	8T	8K	7T	7K
Non isolée Prise pour circuit 1	✓	✓	✓	✓
Non isolée Prise pour circuit 2	✓	✓	✓	✓
Non isolée Prise pour circuit 3	✓		✓	
Isolée Prise avec mise à la terre isolée pour circuit 5	✓	✓		
Isolée Prise avec mise à la terre isolée pour circuit 6		✓		
Non isolée Prise pour circuit A			✓	✓
Non isolée Prise pour circuit B				✓

✓ Offert

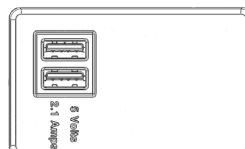
15 A



20 A



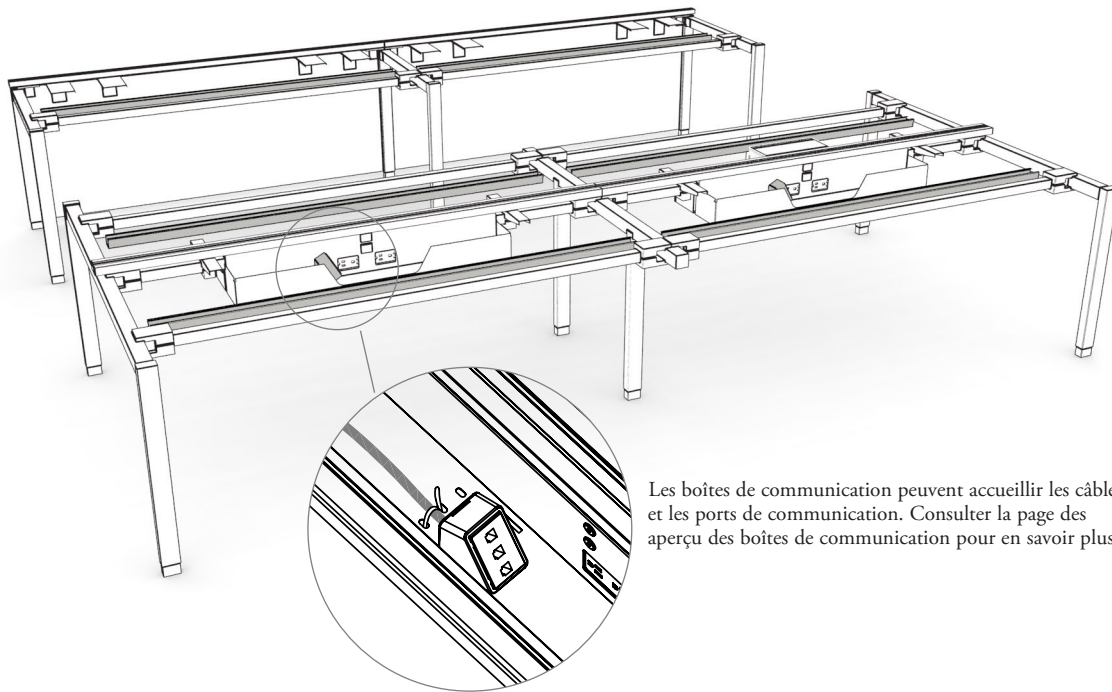
USB



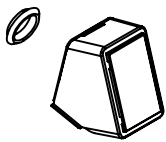
- Les prises sont offertes en version 15 A, 20 A ou USB.
- La version 20 A n'est offerte qu'en noir.
- Le port USB se trouve toujours sur le circuit 1.
- Les prises de 15 A et de 20 A sont dotées de marques indiquant qu'elles sont connectées à un système de contrôle.

aperçu des boîtes de communication

Interpret offre une boîte de communication pour permettre le raccordement des câbles de communication dans le chemin de câbles. Le raccordement avec le chemin de câbles de communication inclinable est possible avec ou sans la boîte de communication.



Les boîtes de communication peuvent accueillir les câbles et les ports de communication. Consulter la page des aperçu des boîtes de communication pour en savoir plus.



Boîte de communication (WWEBX)

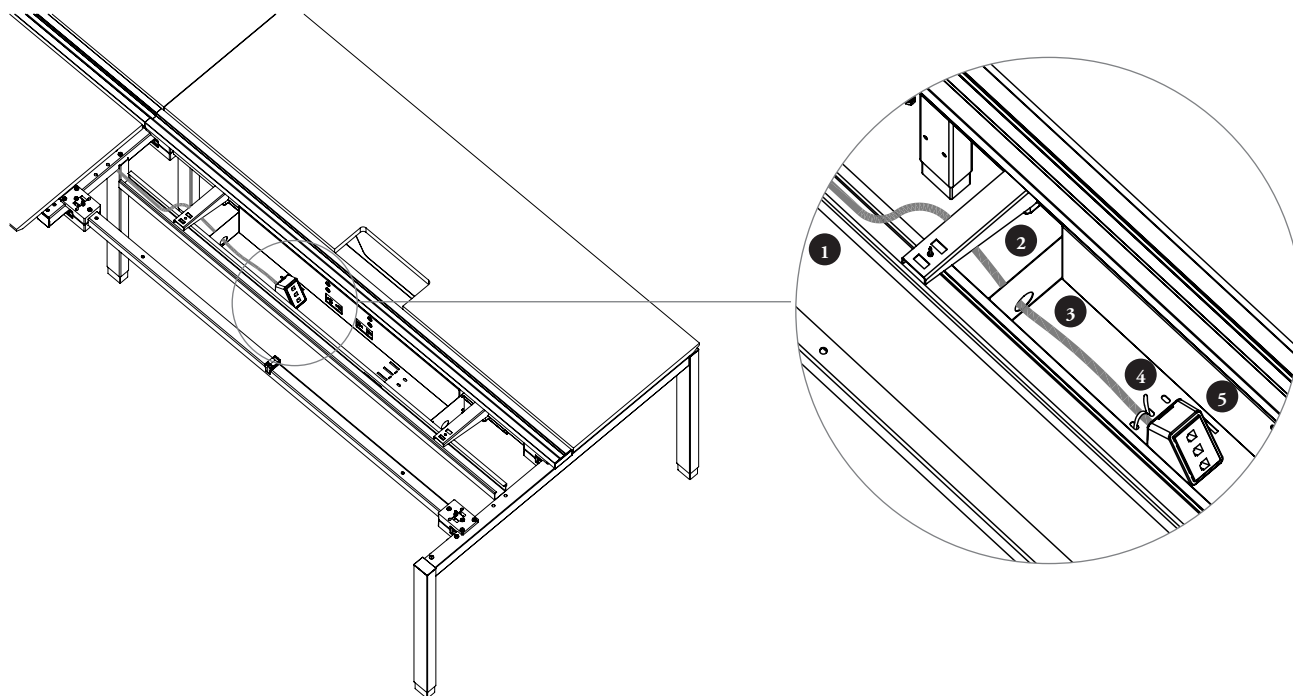
- S'installe à l'intérieur d'un chemin de câbles d'alimentation pour abriter les ports de transmission de données et de communication.
- Une boîte de communication est livrée avec le chemin de câbles d'alimentation. Commander séparément si plus d'une boîte est requise pour acheminer un grand nombre de câbles de transmission de données et de communication à un poste de travail.

aménagements avec boîtes de communication

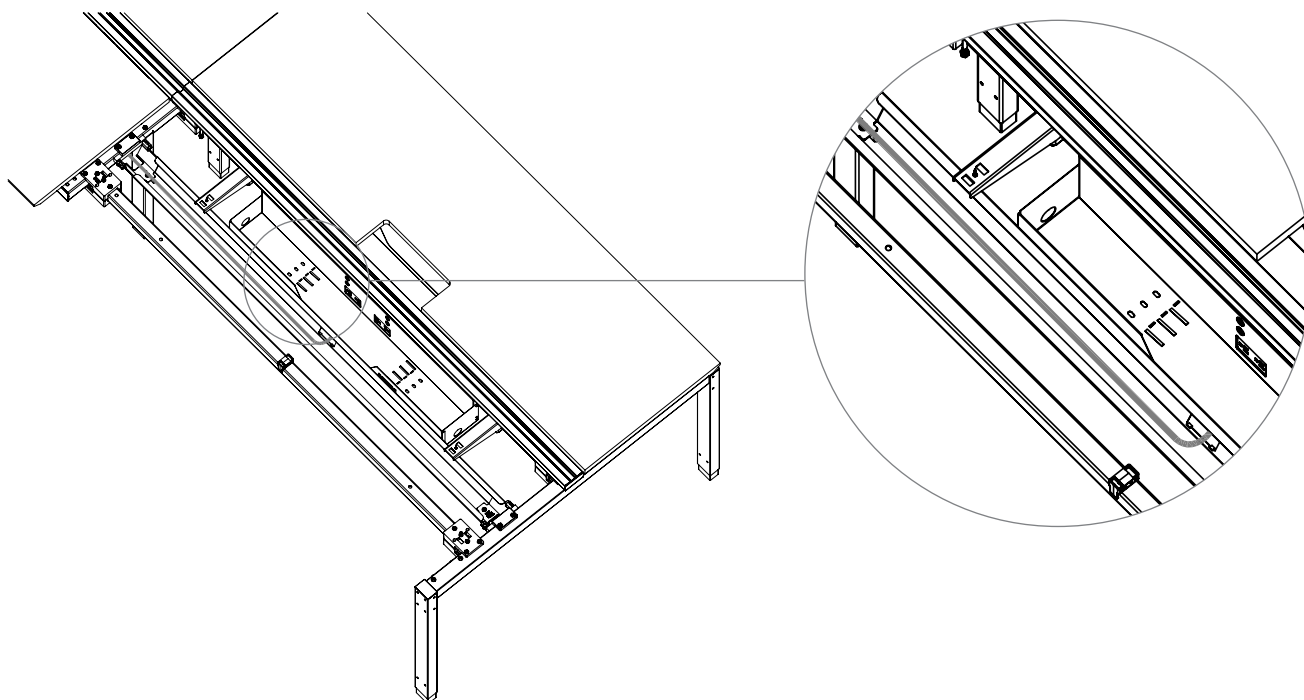
Interpret offre une boîte de communication pour permettre le raccordement des câbles de communication dans le chemin de câbles. Le raccordement avec le chemin de câbles de communication inclinable est possible avec ou sans la boîte de communication.

Les câbles sont acheminés comme suit dans le chemin de câbles de communication :

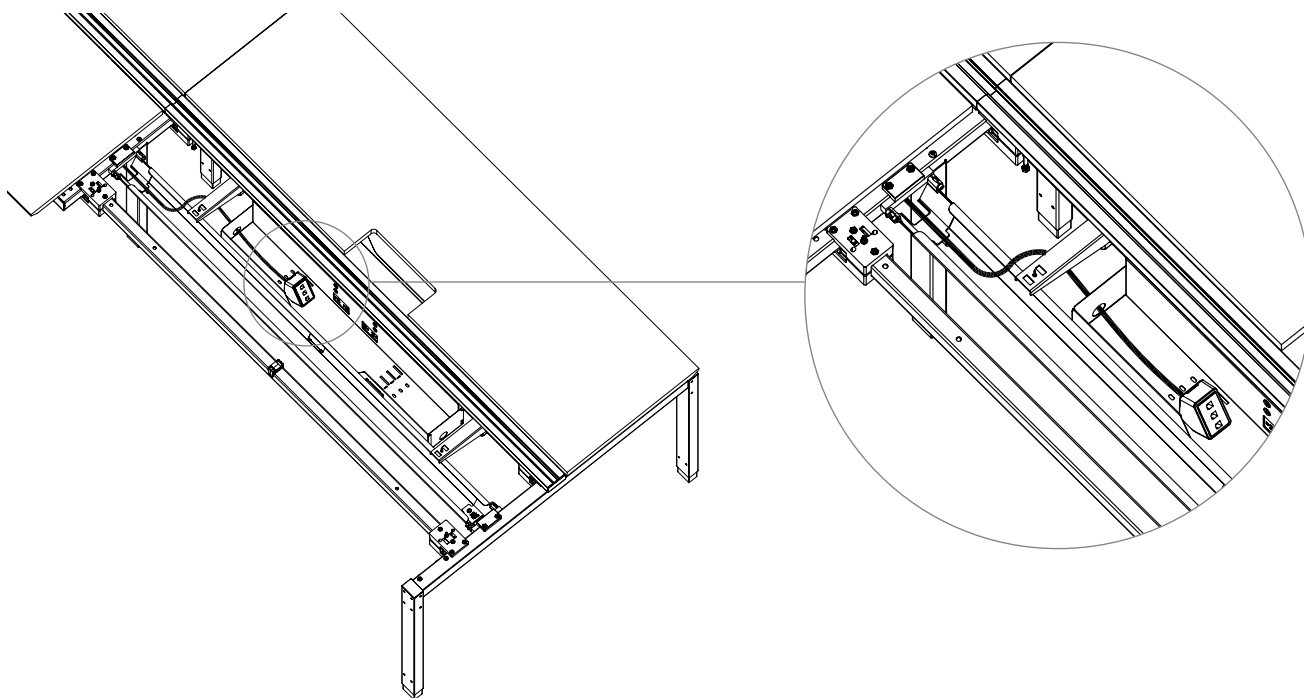
- 1 Commence sa course hors du chemin de câbles de communication;
- 2 Passe sous la console;
- 3 Traverse le passe-fils situé à côté du chemin de câbles d'alimentation;
- 4 Est fixé au moyen d'attaches autobloquantes pour réduire les tensions;
- 5 Finit sa course dans la boîte de communication.



aménagements avec boîtes de communication (suite)



Le raccordement avec le chemin de câbles de communication inclinable (WWEDT) est possible sans la boîte de communication, comme sur l'illustration ci-dessus.



- Si toutefois on utilise le chemin de câbles de communication inclinable avec la boîte de communication, les câbles sont acheminés de la même manière qu'avec le chemin de câbles de communication standard.
- Voici la méthode suggérée pour raccorder les câbles de communication dans le chemin de câble inclinable, afin que la boîte de communication protège adéquatement les connexions des câbles.

aperçu des accessoires électriques pour tables

Interpret offre divers accessoires électriques pour tables afin de donner accès au courant de manière occasionnelle.

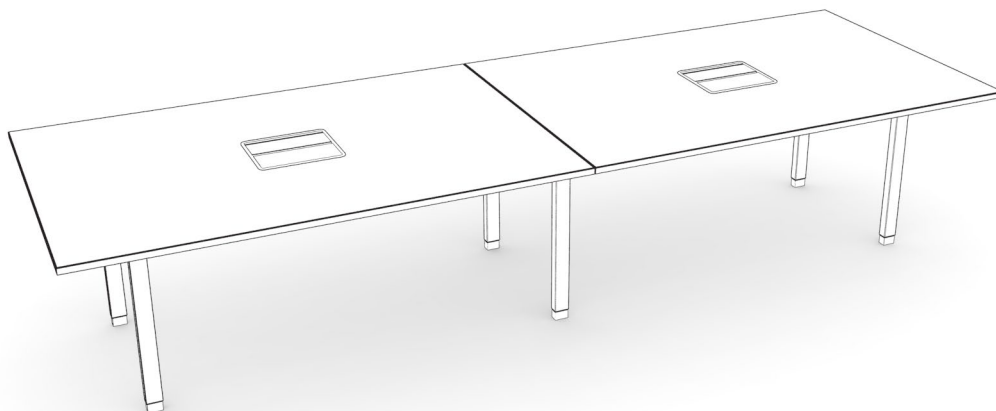


Table de réunion illustrée
(plus de 96 po avec deux surfaces)

Finitions

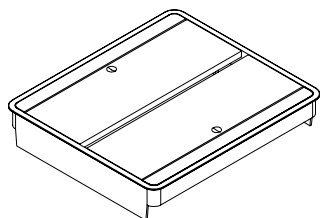
Châssis et trappe d'accès :

- Foundation
- Mica
- Accent

– Le châssis et la trappe peuvent avoir une finition différente.

Accessoires électriques

- Peinture Platinum
- Platinum Grey (sur le plastique)

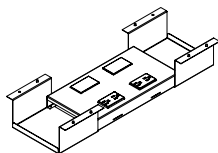


Trappe d'accès double (WWEDD)

Couvre la découpe des tables de travail et des tables de réunion Interpret.

– Donne accès aux prises d'alimentation et aux ports de communication, commandés séparément.

Chaque surface d'une table peut avoir une trappe seulement.



Module d'alimentation à circuits multiples (WWETM)

Donne accès aux prises d'alimentation et aux ports de communication sur les tables de travail et de réunion.

Comprend

Configuration C

- Module d'alimentation
- Deux prises doubles (circuits 1 et 2), orientées vers le haut
- Deux prises doubles en option, orientées vers le bas
- Deux ports de communication, orientés vers le haut

Utilise les mêmes composants électriques que pour les regroupements Interpret.

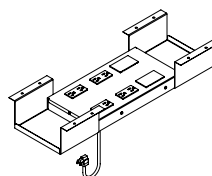
Configuration B (vide)

- Module d'alimentation
- Deux ports de communication
- Prises commandées séparément

Configurations des ports de communication

Peuvent recevoir des plaques avec au plus six des éléments suivants :

- Connecteurs RJ45
- Ports d'écran
- Ports HDMI
- Ports VGA



Module d'alimentation à circuit simple (WWETS)

Donne accès, pour une utilisation occasionnelle, aux prises d'alimentation et aux ports de communication sur les tables de travail et de réunion.

Comprend

- Quatre prises doubles, 15 A
- Deux ports de communication, orientés vers le haut

Longueurs du câble

72 po et 144 po

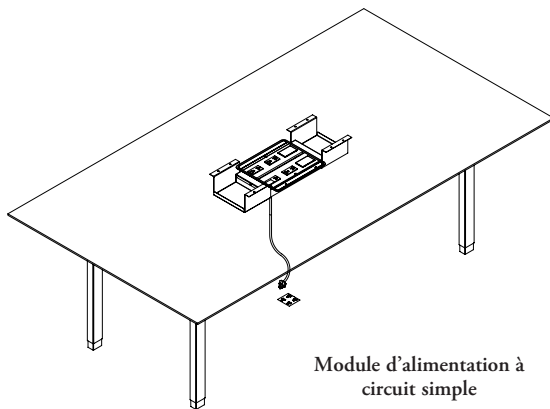
– Offert avec fiche à trois broches standard (ne peut pas être raccordé de manière fixe au système d'alimentation de l'immeuble).

aménagements avec accessoires électriques pour tables

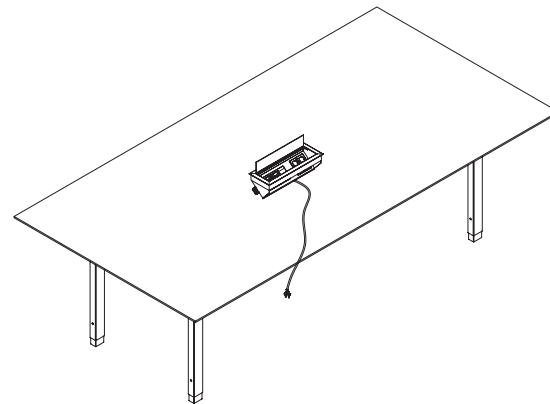
Il importe de tenir compte de ce qui suit dans les aménagements comportant des accessoires électriques.

accessoires à circuit simple

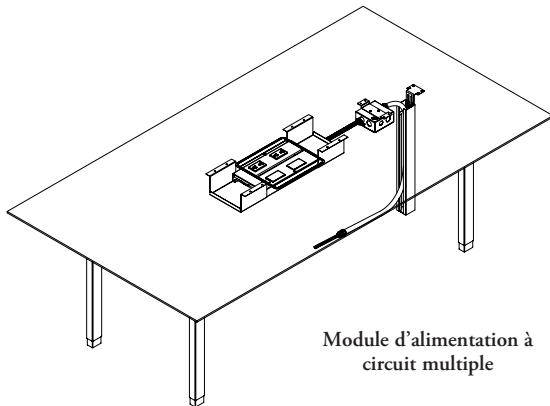
- Le module d'alimentation à circuit simple (WWETS) doit être utilisé lorsque la source d'alimentation est pourvue de prises standard à trois broches.
- La gestion des câbles d'alimentation et de communication sous les tables Interpret est facilitée dans la plupart des cas grâce à l'utilisation de crochets à câbles pour surface de travail (YESW) du *programme d'ergonomie et d'accessoires Complements* de Teknion.
- Le chemin de câbles de communication inclinable (WWEDT) d'Interpret est employé pour acheminer les câbles de communication sur les tables de travail.



Module d'alimentation à circuit simple

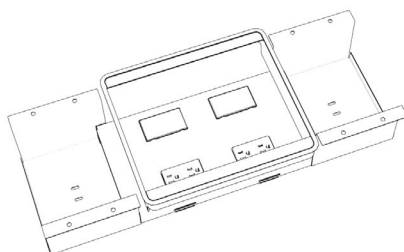


accessoires à circuits multiples

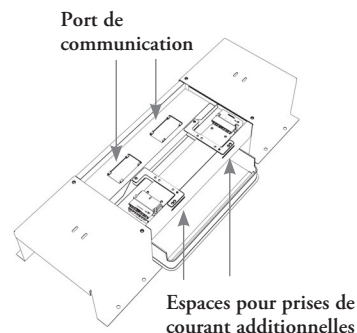


Module d'alimentation à circuit multiple

Les modules d'alimentation à circuit simple (WWETM) doivent être utilisés lorsqu'une source d'alimentation fixe est exigée. Il faut également commander séparément un ensemble d'alimentation par la base et le couvercle.



Vue du dessus du module d'alimentation à circuits multiples

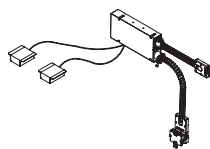
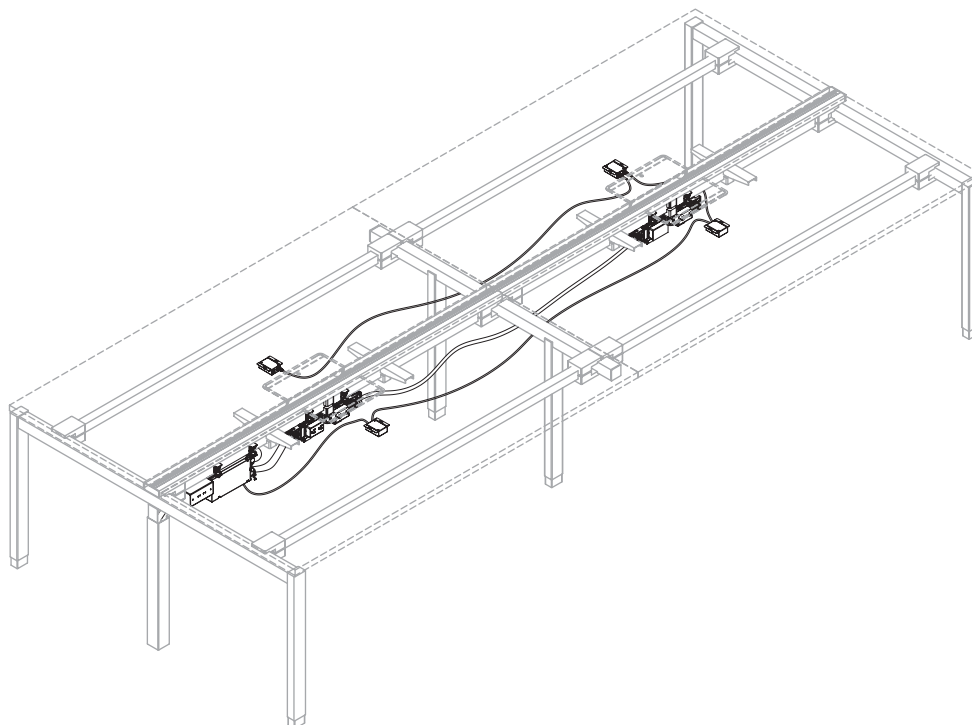


Dessous du module d'alimentation à circuits multiples
On peut commander deux prises de courant additionnelles et les installer dans les ports du bas pour plus de puissance.

aperçu du système de conservation du courant

Cette solution de commande de mobilier est conforme aux exigences de l'ASHRAE et du Title 24 en matière d'électricité.

- Si l'on utilise le système de conservation du courant, la configuration des prises de courant doit être choisie pour en assurer le bon fonctionnement.
- La ou les prises contrôlées à une place ou à un espace de travail individuel donné doivent correspondre au détecteur de présence qui y est installé. Maximum d'un détecteur par place ou par espace de travail individuel.
- Les détecteurs de présence branchés sur la prise mâle du circuit 1 du boîtier de commande doivent n'utiliser que des prises contrôlées branchées sur le circuit 1 (et non sur le circuit 2). Il n'est pas recommandé d'avoir les deux circuits à une même place ou à un même espace de travail individuel, car le détecteur de présence ne peut commander qu'un circuit.
- Pour faciliter la configuration et le branchement du détecteur de présence, nous avons doté le système de conservation du courant de deux couleurs de câbles : les câbles blancs ne doivent être utilisés que pour les détecteurs branchés sur le circuit 1, et les câbles gris, que pour ceux branchés sur le circuit 2.



Système de conservation du courant (WWEPC)

- Un maximum de deux circuits peuvent être commandés avec des détecteurs de présence (compris).
- Il est possible de brancher un maximum de quatre détecteurs sur chaque circuit commandé individuellement.
- Si l'on utilise le système de conservation du courant, les circuits 3, 5, 6, A et B resteront toujours allumés (non commandés).
- Pour que chaque poste de travail soit commandé individuellement, il faut commander le système de conservation du courant avec deux détecteurs.
- Offert avec deux, quatre ou huit détecteurs, au choix (maximum de quatre détecteurs par regroupement de surfaces de travail).
- Les détecteurs se fixent sous la surface de travail.
- Un raccordement fixe achemine le courant du système d'alimentation de l'immeuble vers un châssis.
- Ne pas commander des prises des circuits 1 et 2 pour le même poste de travail avec le système de conservation du courant.
- Chaque détecteur de présence ne peut commander qu'un seul circuit.

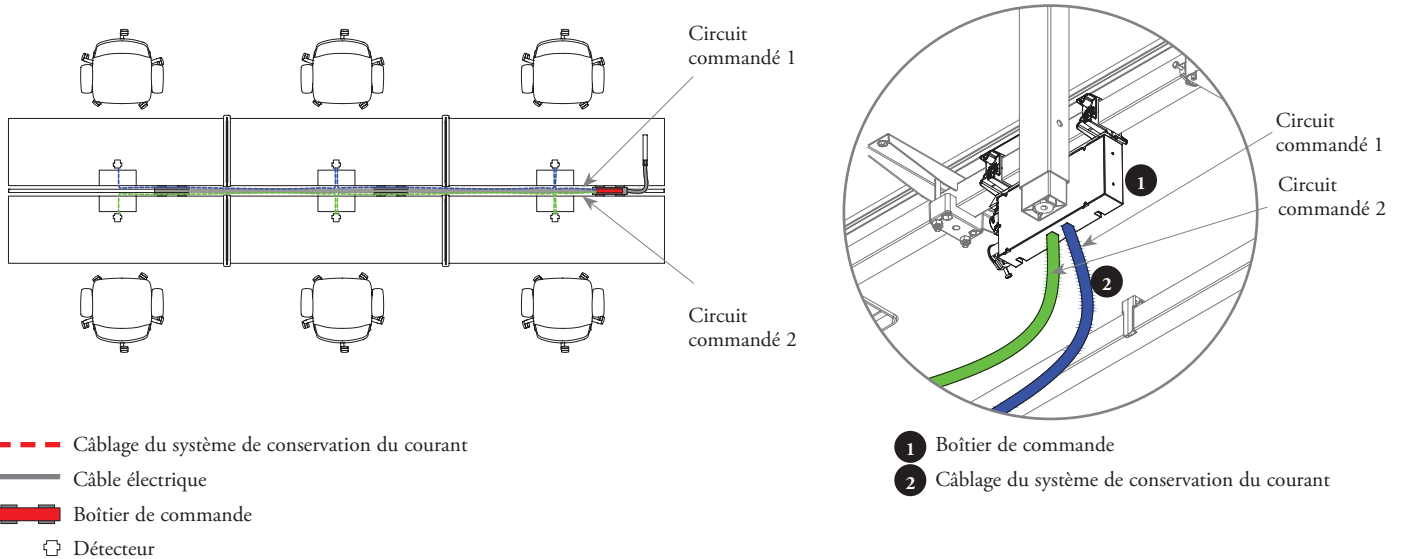
aménagements avec systèmes de conservation du courant

Il importe de tenir compte de ce qui suit dans les aménagements comportant un système de conservation du courant.

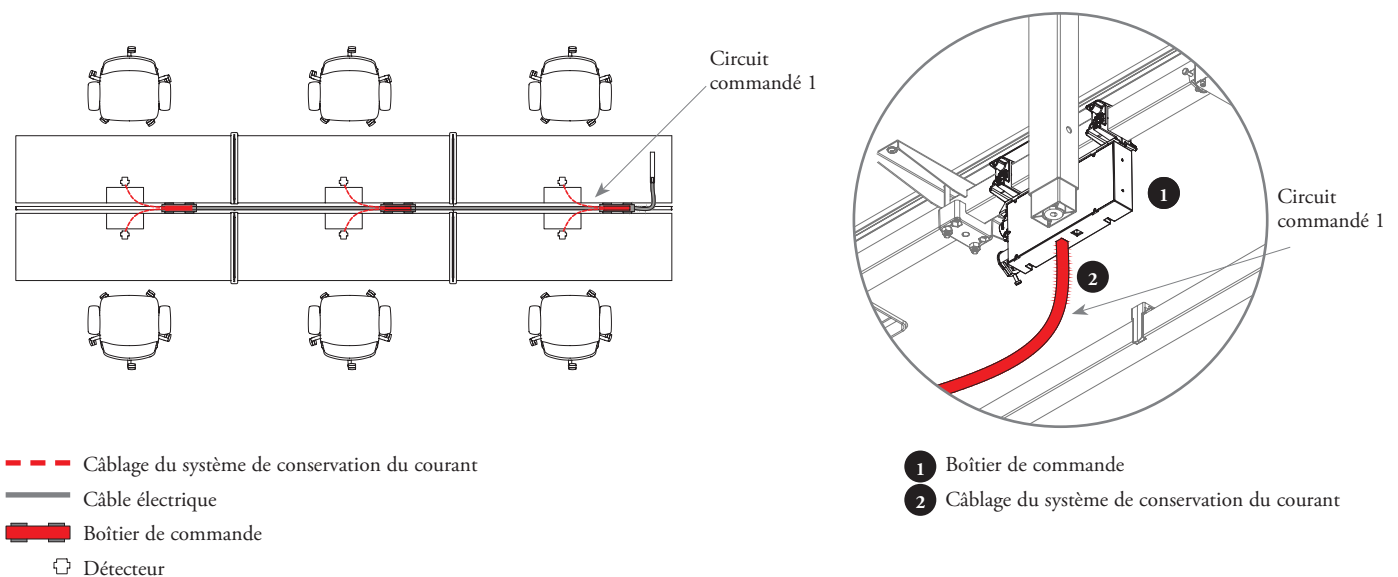
Voici deux aménagements possibles avec le système de conservation du courant.

scénario A : aménagement avec plusieurs détecteurs

Le raccord de deux modules d'alimentation ne s'applique qu'à l'installation de 4 ou 8 détecteurs.



scénario B : aménagement avec un seul détecteur



- Toujours commander un détecteur par poste de travail.
- Un seul circuit commandé par poste de travail (on ne peut pas commander deux circuits commandés pour un seul poste de travail).
- On ne peut pas mélanger les prises pour circuits 1 et 2 sur un même poste de travail.

guide des prix

guide des prix

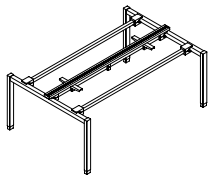
CHÂSSIS ET SUPPORTS	197
TABLEAU D'ENSEMBLE	237
TABLES	253
DIVISION D'APPOINT	275
ÉCRANS FONCTIONNELS	349
RANGEMENTS ET ACCESSOIRES	379
GESTION DU CÂBLAGE ET ACCESSOIRES ÉLECTRIQUES	429

châssis et supports

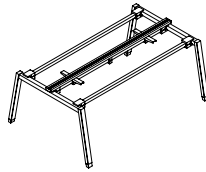
tableau d'ensemble châssis et supports

WWSDC Châssis complet à deux côtés

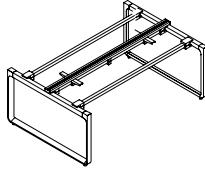
Page 202



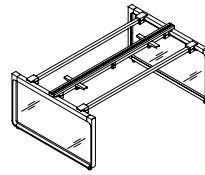
Droits



Angulaires



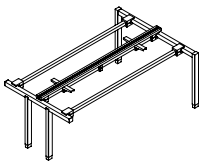
Courbé ouvert



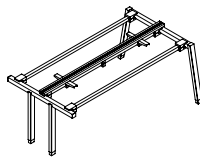
Courbé avec panneau intercalaire en placage

WWSDB Châssis de début de module à deux côtés

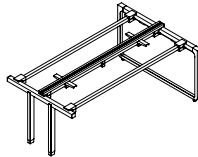
Page 204



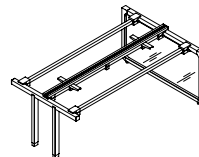
Droits



Angulaires



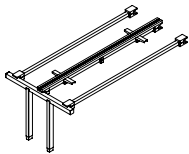
Courbé ouvert



Courbé avec panneau intercalaire en placage

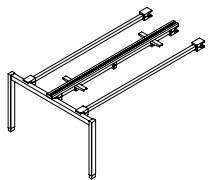
WWSDM Châssis de centre de module à deux côtés

Page 206

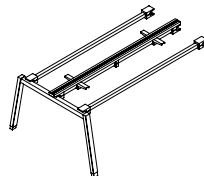


WWSDF Châssis de fin de module à deux côtés

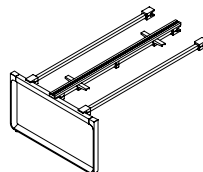
Page 208



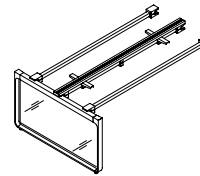
Droits



Angulaires



Courbé ouvert

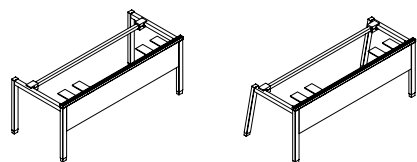


Courbé avec panneau intercalaire en placage

tableau d'ensemble châssis et supports

WWSSC Châssis complet à un côté

Page 210

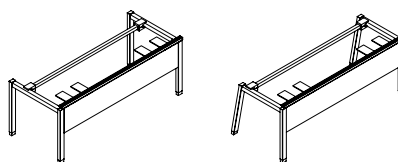


Droits

Angulaires

WWSSB Châssis de début de module à un côté

Page 212

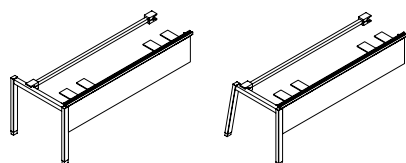


Droits

Angulaires

WWSSM Châssis de centre de module à un côté

Page 214

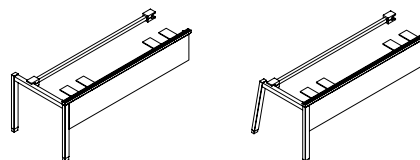


Droits

Angulaires

WWSSF Châssis de fin de module à un côté

Page 216

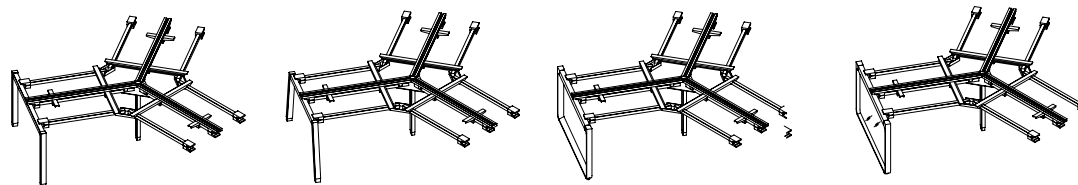


Droits

Angulaires

WWSTW Châssis à 120°

Page 218



Droits

Angulaires

Courbé ouvert

Courbé avec panneau intercalaire en placage

WWSMD Support intermédiaire avec pieds en retrait

Page 221

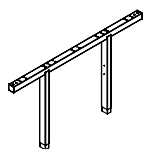
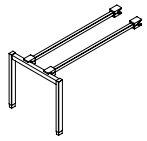


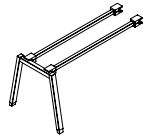
tableau d'ensemble châssis et supports

WWSRS Châssis de retour pour une surface de travail

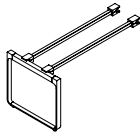
Page 222



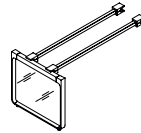
Droits



Angulaires



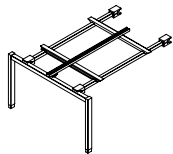
Courbé ouvert



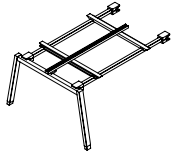
Courbé avec panneau intercalaire en placage

WWSRD Châssis de retour pour deux surfaces de travail

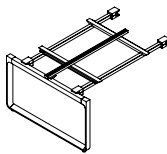
Page 224



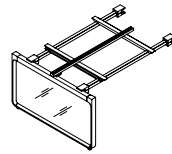
Droits



Angulaires



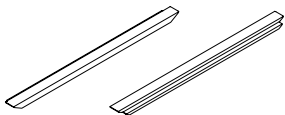
Courbé ouvert



Courbé avec panneau intercalaire en placage

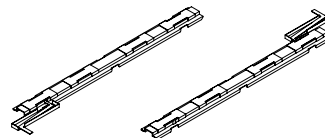
WWSLK Trousse de raccordement

Page 226



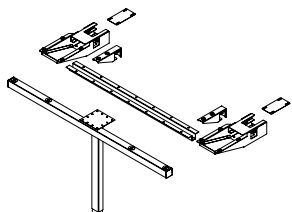
WSSSL Ensemble pour surface de travail coulissante

Page 227



WWSPP Ensemble de supports pour surface de travail péninsule

Page 230



WWSWN Pied de table

Page 229

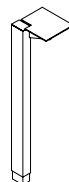


tableau d'ensemble châssis et supports

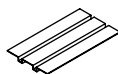
WWSFP Plaque affleurante

Page 230



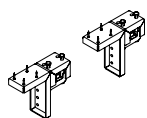
WWSSP Plaque affleurante structurelle

Page 230



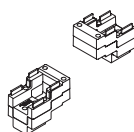
WWSCT Console à hauteur réglable

Page 231



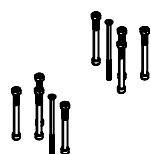
WWSPK Embouts à hauteur réglable

Page 231



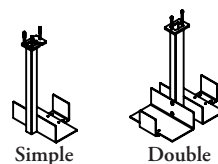
WWSBK Ensembles de boulons

Page 231



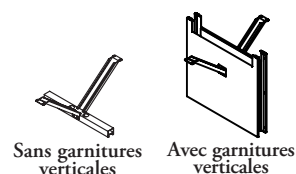
WWSCP Porte-UCT

Page 232



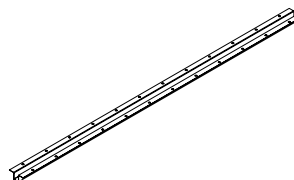
WWSMG Renfort de support intermédiaire avec pieds en retrait

Page 233



UNRC Profilé de renforcement pour surface de travail

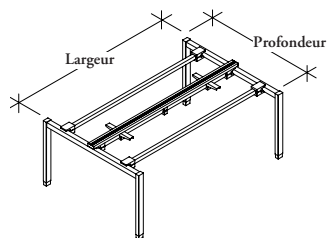
Page 234



châssis et supports

W W S D C

Châssis complet à deux côtés



Droits (illustrés)

On utilise un châssis complet à deux côtés pour créer un bureau de base à deux côtés mesurant entre 4 pi et 8 pi.

ÉLÉMENTS COMPRIS

Deux supports d'extrémité (avec pieds selon les spécifications), trois poutres de soutien, deux consoles, quatre espaceurs avant (de 78 po à 96 po), une poutre pour accessoires avec deux capuchons, pinces pour poutres et quincaillerie.

REMARQUES

Les châssis ont une plage de réglage nominale de 2 po, soit 1 po en dessous et 1 po au-dessus

Le panneau intercalaire n'est offert que lorsqu'on commande le style de support d'extrémité (G) ou (F).

Le pied courbé avec panneau intercalaire en verre n'est pas offert avec la profondeur de 72 po.

OPTIONS

Poutre pour accessoires	Style du support d'extrémité	Hauteur	Profondeur	Largeur (par intervalles de 6 po)	Finition	Finition du panneau intercalaire
A Avec poutre pour accessoires	S Pieds droits A Pieds angulaires C Pied courbé ouvert G Pied courbé avec panneau intercalaire en verre	28	48, 60, 72	48 à 96	Foundation Mica Accent	FT Verre givré Stratifié Source Flintwood

COMMANDE TYPE

WWSDC A	G	28	60	84	74	FT
----------------	----------	-----------	-----------	-----------	-----------	-----------

DIMENSIONS PO / MM

H	P	La
28 / 711	48 / 1219	48 / 1219
28 / 711	48 / 1219	54 / 1372
28 / 711	48 / 1219	60 / 1524
28 / 711	48 / 1219	66 / 1676
28 / 711	48 / 1219	72 / 1829
28 / 711	48 / 1219	78 / 1981
28 / 711	48 / 1219	84 / 2134
28 / 711	48 / 1219	90 / 2286
28 / 711	48 / 1219	96 / 2438
28 / 711	60 / 1524	48 / 1219
28 / 711	60 / 1524	54 / 1372
28 / 711	60 / 1524	60 / 1524
28 / 711	60 / 1524	66 / 1676
28 / 711	60 / 1524	72 / 1829
28 / 711	60 / 1524	78 / 1981
28 / 711	60 / 1524	84 / 2134
28 / 711	60 / 1524	90 / 2286
28 / 711	60 / 1524	96 / 2438
28 / 711	72 / 1829	48 / 1219
28 / 711	72 / 1829	54 / 1372
28 / 711	72 / 1829	60 / 1524
28 / 711	72 / 1829	66 / 1676
28 / 711	72 / 1829	72 / 1829
28 / 711	72 / 1829	78 / 1981
28 / 711	72 / 1829	84 / 2134
28 / 711	72 / 1829	90 / 2286
28 / 711	72 / 1829	96 / 2438

PRIX

PIEDS DROITS (S) ET ANGULAIRES (A)

Foundation	Mica/Accent
1530	1607
1589	1669
1595	1675
1626	1709
1630	1711
1669	1752
1799	1888
1843	1935
1890	1985
1603	1683
1641	1724
1647	1730
1682	1764
1683	1766
1724	1812
1858	1951
1906	1999
1953	2050
1654	1737
1695	1781
1699	1788
1734	1820
1737	1824
1781	1869
1917	2013
1964	2064
2013	2115

Suite de la grille de prix à la suivante.

W W S D C

Châssis complet à deux côtés
(suite)

DIMENSIONS
PO / MM

H	P	La
28 / 711	48 / 1219	48 / 1219
28 / 711	48 / 1219	54 / 1372
28 / 711	48 / 1219	60 / 1524
28 / 711	48 / 1219	66 / 1676
28 / 711	48 / 1219	72 / 1829
28 / 711	48 / 1219	78 / 1981
28 / 711	48 / 1219	84 / 2134
28 / 711	48 / 1219	90 / 2286
28 / 711	48 / 1219	96 / 2438
28 / 711	60 / 1524	48 / 1219
28 / 711	60 / 1524	54 / 1372
28 / 711	60 / 1524	60 / 1524
28 / 711	60 / 1524	66 / 1676
28 / 711	60 / 1524	72 / 1829
28 / 711	60 / 1524	78 / 1981
28 / 711	60 / 1524	84 / 2134
28 / 711	60 / 1524	90 / 2286
28 / 711	60 / 1524	96 / 2438
28 / 711	72 / 1829	48 / 1219
28 / 711	72 / 1829	54 / 1372
28 / 711	72 / 1829	60 / 1524
28 / 711	72 / 1829	66 / 1676
28 / 711	72 / 1829	72 / 1829
28 / 711	72 / 1829	78 / 1981
28 / 711	72 / 1829	84 / 2134
28 / 711	72 / 1829	90 / 2286
28 / 711	72 / 1829	96 / 2438

28 / 711	48 / 1219	48 / 1219
28 / 711	48 / 1219	54 / 1372
28 / 711	48 / 1219	60 / 1524
28 / 711	48 / 1219	66 / 1676
28 / 711	48 / 1219	72 / 1829
28 / 711	48 / 1219	78 / 1981
28 / 711	48 / 1219	84 / 2134
28 / 711	48 / 1219	90 / 2286
28 / 711	48 / 1219	96 / 2438
28 / 711	60 / 1524	48 / 1219
28 / 711	60 / 1524	54 / 1372
28 / 711	60 / 1524	60 / 1524
28 / 711	60 / 1524	66 / 1676
28 / 711	60 / 1524	72 / 1829
28 / 711	60 / 1524	78 / 1981
28 / 711	60 / 1524	84 / 2134
28 / 711	60 / 1524	90 / 2286
28 / 711	60 / 1524	96 / 2438

PRIX

PIED COURBÉ OUVERT (C) ET PIED COURBÉ

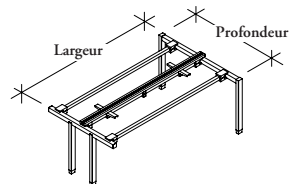
Foundation	Mica/Accent
2797	2935
2807	2949
2845	2986
2908	3052
2945	3088
3014	3164
3180	3336
3261	3422
3341	3506
2834	2973
2905	3046
2943	3087
3006	3156
3042	3193
3118	3271
3285	3448
3367	3535
3453	3624
2924	3071
2997	3147
3038	3189
3104	3257
3135	3292
3217	3379
3388	3558
3474	3646
3560	3736

PIED COURBÉ AVEC PANNEAU INTERCALAIRE EN VERRE (G)

Foundation	Mica/Accent
3412	3554
3423	3565
3459	3605
3526	3671
3560	3707
3631	3783
3794	3953
3877	4038
3957	4126
3528	3668
3596	3742
3634	3783
3700	3852
3735	3888
3809	3968
3979	4145
4062	4232
4146	4320

W W S D B

Châssis de début de module à deux côtés



Droits (illustrés)

Le châssis de début de module à deux côtés est toujours utilisé comme premier châssis d'un grand regroupement de surfaces à deux côtés.

ÉLÉMENTS COMPRIS

Un support d'extrémité (avec pieds selon les spécifications), un support intermédiaire avec pieds en retrait (droits), trois poutres de soutien, deux consoles, quatre espaceurs avant (de 78 po à 96 po), une poutre pour accessoires avec un capuchon, pinces pour poutres et quincaillerie.

REMARQUES

Les châssis ont une plage de réglage nominale de 2 po, soit 1 po en dessous et 1 po au-dessus.

Doivent être reliés à un châssis de centre de module à deux côtés (WWSDM) ou à un châssis de fin de module à deux côtés (WWSDF).

Le panneau intercalaire n'est offert que lorsqu'on commande le style de support d'extrémité (G).

Le pied courbé avec panneau intercalaire en verre n'est pas offert avec la profondeur de 72 po.

OPTIONS

Poutre pour accessoires	Style du support d'extrémité	Style du support intermédiaire	Hauteur	Profondeur	Largeur (par intervalles de 6 po)	Finition	Finition du panneau intercalaire
A Avec poutre pour accessoires	S Pieds droits A Pieds angulaires C Pied courbé ouvert G Pied courbé avec panneau intercalaire en verre	SR Pieds droits en retrait	28	48, 60, 72	48 à 96	Foundation Mica Accent	FT Verre givré Stratifié Source Flintwood

COMMANDE TYPE

WWSDB A	G	SR	28	60	84	74	FT
----------------	----------	-----------	-----------	-----------	-----------	-----------	-----------

DIMENSIONS PO / MM

H	P	La
28 / 711	48 / 1219	48 / 1219
28 / 711	48 / 1219	54 / 1372
28 / 711	48 / 1219	60 / 1524
28 / 711	48 / 1219	66 / 1676
28 / 711	48 / 1219	72 / 1829
28 / 711	48 / 1219	78 / 1981
28 / 711	48 / 1219	84 / 2134
28 / 711	48 / 1219	90 / 2286
28 / 711	48 / 1219	96 / 2438
28 / 711	60 / 1524	48 / 1219
28 / 711	60 / 1524	54 / 1372
28 / 711	60 / 1524	60 / 1524
28 / 711	60 / 1524	66 / 1676
28 / 711	60 / 1524	72 / 1829
28 / 711	60 / 1524	78 / 1981
28 / 711	60 / 1524	84 / 2134
28 / 711	60 / 1524	90 / 2286
28 / 711	60 / 1524	96 / 2438
28 / 711	72 / 1829	48 / 1219
28 / 711	72 / 1829	54 / 1372
28 / 711	72 / 1829	60 / 1524
28 / 711	72 / 1829	66 / 1676
28 / 711	72 / 1829	72 / 1829
28 / 711	72 / 1829	78 / 1981
28 / 711	72 / 1829	84 / 2134
28 / 711	72 / 1829	90 / 2286
28 / 711	72 / 1829	96 / 2438

PRIX

PIEDS DROITS (S) ET ANGULAIRES (A)

Foundation	Mica/Accent
1550	1629
1589	1668
1595	1673
1626	1708
1630	1711
1668	1752
1799	1890
1843	1936
1891	1984
1579	1658
1617	1698
1624	1705
1655	1737
1658	1739
1698	1784
1833	1922
1876	1971
1922	2020
1607	1685
1645	1726
1650	1732
1684	1767
1685	1770
1726	1813
1862	1953
1907	2002
1957	2053

Suite de la grille de prix à la suivante.

W W S D B

Châssis de début de module à deux côtés (suite)

DIMENSIONS
PO / MM

H	P	La
28 / 711	48 / 1219	48 / 1219
28 / 711	48 / 1219	54 / 1372
28 / 711	48 / 1219	60 / 1524
28 / 711	48 / 1219	66 / 1676
28 / 711	48 / 1219	72 / 1829
28 / 711	48 / 1219	78 / 1981
28 / 711	48 / 1219	84 / 2134
28 / 711	48 / 1219	90 / 2286
28 / 711	48 / 1219	96 / 2438
28 / 711	60 / 1524	48 / 1219
28 / 711	60 / 1524	54 / 1372
28 / 711	60 / 1524	60 / 1524
28 / 711	60 / 1524	66 / 1676
28 / 711	60 / 1524	72 / 1829
28 / 711	60 / 1524	78 / 1981
28 / 711	60 / 1524	84 / 2134
28 / 711	60 / 1524	90 / 2286
28 / 711	60 / 1524	96 / 2438
28 / 711	72 / 1829	48 / 1219
28 / 711	72 / 1829	54 / 1372
28 / 711	72 / 1829	60 / 1524
28 / 711	72 / 1829	66 / 1676
28 / 711	72 / 1829	72 / 1829
28 / 711	72 / 1829	78 / 1981
28 / 711	72 / 1829	84 / 2134
28 / 711	72 / 1829	90 / 2286
28 / 711	72 / 1829	96 / 2438
28 / 711	48 / 1219	48 / 1219
28 / 711	48 / 1219	54 / 1372
28 / 711	48 / 1219	60 / 1524
28 / 711	48 / 1219	66 / 1676
28 / 711	48 / 1219	72 / 1829
28 / 711	48 / 1219	78 / 1981
28 / 711	48 / 1219	84 / 2134
28 / 711	48 / 1219	90 / 2286
28 / 711	48 / 1219	96 / 2438
28 / 711	60 / 1524	48 / 1219
28 / 711	60 / 1524	54 / 1372
28 / 711	60 / 1524	60 / 1524
28 / 711	60 / 1524	66 / 1676
28 / 711	60 / 1524	72 / 1829
28 / 711	60 / 1524	78 / 1981
28 / 711	60 / 1524	84 / 2134
28 / 711	60 / 1524	90 / 2286
28 / 711	60 / 1524	96 / 2438

PRIX

PIED COURBÉ OUVERT (C) ET PIED COURBÉ

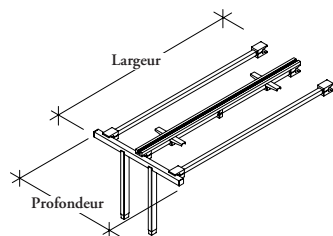
Foundation	Mica/Accent
2375	2492
2433	2551
2458	2581
2510	2638
2538	2661
2598	2727
2753	2887
2825	2961
2891	3033
2417	2536
2478	2600
2504	2627
2554	2682
2582	2711
2648	2778
2803	2942
2871	3013
2944	3088
2456	2576
2516	2641
2544	2670
2600	2727
2626	2753
2691	2823
2848	2992
2921	3065
2994	3140

PIED COURBÉ AVEC PANNEAU INTERCALAIRE EN VERRE (G)

Foundation	Mica/Accent
2682	2800
2742	2861
2768	2892
2820	2946
2844	2971
2907	3037
3061	3198
3131	3271
3198	3342
2761	2883
2823	2946
2849	2974
2902	3030
2928	3059
2994	3126
3149	3287
3217	3361
3287	3435

W W S D M

Châssis de centre de module à deux côtés



Le châssis de centre de module à deux côtés est toujours utilisé entre un châssis de début de module à deux côtés et un châssis de fin de module à deux côtés dans les grands regroupements de surfaces à deux côtés.

ÉLÉMENTS COMPRIS

Un support intermédiaire avec pieds en retrait (droits), trois poutres de soutien, deux consoles, quatre espaceurs avant (de 78 po à 96 po), une poutre pour accessoires sans capuchons, pinces pour poutres et quincaillerie.

REMARQUES

Les châssis ont une plage de réglage nominale de 2 po, soit 1 po en dessous et 1 po au-dessus.

Doivent être reliés à un châssis de début de module à deux côtés (WWSDB) et à un châssis de fin de module à deux côtés (WWSDF).

OPTIONS

Poutre pour accessoires	Style du support intermédiaire	Hauteur	Profondeur	Largeur (par intervalles de 6 po)	Finition
A Avec poutre pour accessoires	SR Pieds droits en retrait	28	48, 60, 72	48 à 96	Foundation Mica Accent

COMMANDE TYPE

WWSDM A	SR	28	60	84	74
----------------	-----------	-----------	-----------	-----------	-----------

DIMENSIONS PO / MM

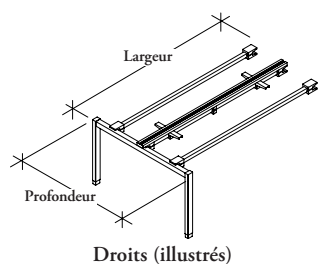
H	P	La
28 / 711	48 / 1219	48 / 1219
28 / 711	48 / 1219	54 / 1372
28 / 711	48 / 1219	60 / 1524
28 / 711	48 / 1219	66 / 1676
28 / 711	48 / 1219	72 / 1829
28 / 711	48 / 1219	78 / 1981
28 / 711	48 / 1219	84 / 2134
28 / 711	48 / 1219	90 / 2286
28 / 711	48 / 1219	96 / 2438
28 / 711	60 / 1524	48 / 1219
28 / 711	60 / 1524	54 / 1372
28 / 711	60 / 1524	60 / 1524
28 / 711	60 / 1524	66 / 1676
28 / 711	60 / 1524	72 / 1829
28 / 711	60 / 1524	78 / 1981
28 / 711	60 / 1524	84 / 2134
28 / 711	60 / 1524	90 / 2286
28 / 711	60 / 1524	96 / 2438
28 / 711	72 / 1829	48 / 1219
28 / 711	72 / 1829	54 / 1372
28 / 711	72 / 1829	60 / 1524
28 / 711	72 / 1829	66 / 1676
28 / 711	72 / 1829	72 / 1829
28 / 711	72 / 1829	78 / 1981
28 / 711	72 / 1829	84 / 2134
28 / 711	72 / 1829	90 / 2286
28 / 711	72 / 1829	96 / 2438

PRIX

Foundation	Mica/Accent
1172	1231
1201	1260
1203	1263
1226	1288
1228	1290
1260	1321
1358	1424
1392	1462
1424	1495
1197	1256
1227	1286
1231	1291
1255	1317
1257	1320
1290	1354
1387	1456
1422	1493
1459	1531
1226	1285
1256	1317
1257	1320
1282	1344
1285	1349
1315	1383
1420	1489
1453	1528
1491	1566

W W S D F

Châssis de fin de module à deux côtés



Le châssis de fin de module à deux côtés sert toujours de dernier châssis dans un grand regroupement de surfaces à deux côtés.

ÉLÉMENTS COMPRIS

Un support d'extrémité (avec pieds selon les spécifications), trois poutres de soutien, deux consoles, quatre espaceurs avant (de 78 po à 96 po), une poutre pour accessoires avec un capuchon, pinces pour poutres et quincaillerie.

REMARQUES

Les châssis ont une plage de réglage nominale de 2 po, soit 1 po en dessous et 1 po au-dessus.

Doivent être reliés à un châssis de centre de module à deux côtés (WWSM) ou à un châssis de début de module à deux côtés (WWSDB).

Le panneau intercalaire n'est offert que lorsqu'on commande le style de support d'extrémité (G) ou (F).

Le pied courbé avec panneau intercalaire en verre n'est pas offert avec la profondeur de 72 po.

OPTIONS

Poutre pour accessoires	Style du support d'extrémité	Hauteur	Profondeur	Largeur (par intervalles de 6 po)	Finition	Finition du panneau intercalaire
A Avec poutre pour accessoires	S Pieds droits A Pieds angulaires C Pied courbé ouvert G Pied courbé avec panneau intercalaire en verre	28	48, 60, 72	48 à 96	Foundation Mica Accent	FT Verre givré Stratifié Source Flintwood

COMMANDE TYPE

WWSDF A	G	28	60	84	74	FT
----------------	----------	-----------	-----------	-----------	-----------	-----------

DIMENSIONS PO / MM

H	P	La
28 / 711	48 / 1219	48 / 1219
28 / 711	48 / 1219	54 / 1372
28 / 711	48 / 1219	60 / 1524
28 / 711	48 / 1219	66 / 1676
28 / 711	48 / 1219	72 / 1829
28 / 711	48 / 1219	78 / 1981
28 / 711	48 / 1219	84 / 2134
28 / 711	48 / 1219	90 / 2286
28 / 711	48 / 1219	96 / 2438
28 / 711	60 / 1524	48 / 1219
28 / 711	60 / 1524	54 / 1372
28 / 711	60 / 1524	60 / 1524
28 / 711	60 / 1524	66 / 1676
28 / 711	60 / 1524	72 / 1829
28 / 711	60 / 1524	78 / 1981
28 / 711	60 / 1524	84 / 2134
28 / 711	60 / 1524	90 / 2286
28 / 711	60 / 1524	96 / 2438
28 / 711	72 / 1829	48 / 1219
28 / 711	72 / 1829	54 / 1372
28 / 711	72 / 1829	60 / 1524
28 / 711	72 / 1829	66 / 1676
28 / 711	72 / 1829	72 / 1829
28 / 711	72 / 1829	78 / 1981
28 / 711	72 / 1829	84 / 2134
28 / 711	72 / 1829	90 / 2286
28 / 711	72 / 1829	96 / 2438

RIX

PIEDS DROITS (S) ET ANGULAIRES (A)

Foundation	Mica/Accent
1226	1285
1256	1317
1257	1320
1282	1344
1285	1349
1315	1383
1420	1489
1453	1528
1491	1566
1250	1313
1282	1346
1285	1351
1310	1377
1313	1379
1346	1412
1448	1521
1486	1560
1523	1600
1277	1341
1307	1373
1312	1380
1337	1405
1341	1408
1373	1443
1481	1557
1518	1595
1557	1632

Suite de la grille de prix à la suivante.

W W S D F
Châssis de fin de module à deux
côtés (suite)

DIMENSIONS
PO / MM

H	P	La
28 / 711	48 / 1219	48 / 1219
28 / 711	48 / 1219	54 / 1372
28 / 711	48 / 1219	60 / 1524
28 / 711	48 / 1219	66 / 1676
28 / 711	48 / 1219	72 / 1829
28 / 711	48 / 1219	78 / 1981
28 / 711	48 / 1219	84 / 2134
28 / 711	48 / 1219	90 / 2286
28 / 711	48 / 1219	96 / 2438
28 / 711	60 / 1524	48 / 1219
28 / 711	60 / 1524	54 / 1372
28 / 711	60 / 1524	60 / 1524
28 / 711	60 / 1524	66 / 1676
28 / 711	60 / 1524	72 / 1829
28 / 711	60 / 1524	78 / 1981
28 / 711	60 / 1524	84 / 2134
28 / 711	60 / 1524	90 / 2286
28 / 711	60 / 1524	96 / 2438
28 / 711	72 / 1829	48 / 1219
28 / 711	72 / 1829	54 / 1372
28 / 711	72 / 1829	60 / 1524
28 / 711	72 / 1829	66 / 1676
28 / 711	72 / 1829	72 / 1829
28 / 711	72 / 1829	78 / 1981
28 / 711	72 / 1829	84 / 2134
28 / 711	72 / 1829	90 / 2286
28 / 711	72 / 1829	96 / 2438

28 / 711	48 / 1219	48 / 1219
28 / 711	48 / 1219	54 / 1372
28 / 711	48 / 1219	60 / 1524
28 / 711	48 / 1219	66 / 1676
28 / 711	48 / 1219	72 / 1829
28 / 711	48 / 1219	78 / 1981
28 / 711	48 / 1219	84 / 2134
28 / 711	48 / 1219	90 / 2286
28 / 711	48 / 1219	96 / 2438
28 / 711	60 / 1524	48 / 1219
28 / 711	60 / 1524	54 / 1372
28 / 711	60 / 1524	60 / 1524
28 / 711	60 / 1524	66 / 1676
28 / 711	60 / 1524	72 / 1829
28 / 711	60 / 1524	78 / 1981
28 / 711	60 / 1524	84 / 2134
28 / 711	60 / 1524	90 / 2286
28 / 711	60 / 1524	96 / 2438

PRIX

PIED COURBÉ OUVERT (C) ET PIED COURBÉ

Foundation	Mica/Accent
2002	2102
2052	2155
2074	2175
2119	2221
2144	2250
2197	2305
2322	2437
2378	2495
2443	2564
2045	2146
2096	2199
2123	2225
2168	2275
2190	2300
2247	2356
2370	2489
2429	2550
2494	2617
2089	2191
2144	2249
2166	2271
2213	2321
2238	2347
2297	2408
2422	2542
2486	2608
2545	2670

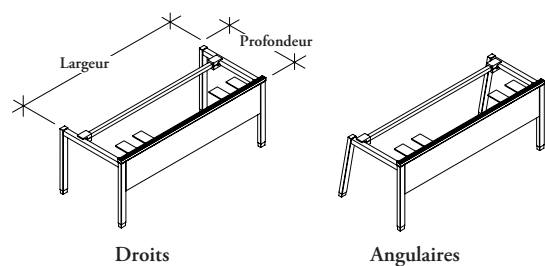
PIED COURBÉ AVEC PANNEAU INTERCALAIRE EN VERRE (G)

Foundation	Mica/Accent
2311	2413
2363	2464
2381	2487
2426	2531
2452	2559
2504	2615
2630	2747
2685	2805
2749	2871
2392	2495
2443	2546
2467	2573
2514	2624
2538	2648
2593	2705
2717	2835
2777	2898
2840	2963

châssis et supports

WWSSC

Châssis complet à un côté



On utilise un châssis complet à un côté pour créer un bureau de base à un côté mesurant entre 4 pi et 8 pi.

ÉLÉMENTS COMPRIS

Deux supports d'extrémité (avec pieds droits ou angulaires), une poutre de soutien, deux consoles (54 po ou moins) ou quatre consoles (60 po ou plus), une poutre pour accessoires mince avec deux capuchons, un panneau modestie (hauteur selon les spécifications), pinces pour poutres et quincaillerie.

REMARQUES

Les châssis ont une plage de réglage nominale de 2 po, soit 1 po en dessous et 1 po au-dessus.

OPTIONS

Poutre pour accessoires mince	Style du support d'extrémité	Hauteur	Profondeur	Largeur (par intervalles de 6 po)	Style du panneau modestie	Finition du châssis	Finition du panneau modestie
A Avec poutre pour accessoires	S Pieds droits A Pieds angulaires	28	24, 30, 36	48 à 96	M Hauteur modestie E Hauteur surélevée F Hauteur au-dessus du sol	Foundation Mica Accent	Stratifié Source Flintwood

COMMANDE TYPE

WWSSC A	S	28	30	84	F	74	ZA
----------------	----------	-----------	-----------	-----------	----------	-----------	-----------

DIMENSIONS PO / MM

PRIX

			HAUTEUR MODESTIE (M)			
H	P	La	Foundation, Stratifié Source	Mica/Accent, Stratifié Source	Foundation, Flintwood	Mica/Accent Flintwood
28 / 711	24 / 610	48 / 1219	1370	1406	1818	1854
28 / 711	24 / 610	54 / 1372	1411	1450	1894	1934
28 / 711	24 / 610	60 / 1524	1453	1492	1973	2011
28 / 711	24 / 610	66 / 1676	1494	1534	2038	2078
28 / 711	24 / 610	72 / 1829	1535	1575	2110	2151
28 / 711	24 / 610	78 / 1981	1576	1618	2197	2239
28 / 711	24 / 610	84 / 2134	1632	1674	2294	2336
28 / 711	24 / 610	90 / 2286	1680	1724	2397	2441
28 / 711	24 / 610	96 / 2438	1733	1777	2500	2544
28 / 711	30 / 762	48 / 1219	1409	1449	1857	1897
28 / 711	30 / 762	54 / 1372	1452	1491	1936	1974
28 / 711	30 / 762	60 / 1524	1498	1537	2017	2057
28 / 711	30 / 762	66 / 1676	1538	1580	2082	2124
28 / 711	30 / 762	72 / 1829	1581	1622	2156	2197
28 / 711	30 / 762	78 / 1981	1624	1667	2245	2288
28 / 711	30 / 762	84 / 2134	1680	1723	2342	2385
28 / 711	30 / 762	90 / 2286	1727	1774	2444	2491
28 / 711	30 / 762	96 / 2438	1784	1829	2551	2596
28 / 711	36 / 914	48 / 1219	1451	1492	1899	1940
28 / 711	36 / 914	54 / 1372	1495	1536	1979	2020
28 / 711	36 / 914	60 / 1524	1540	1581	2060	2101
28 / 711	36 / 914	66 / 1676	1583	1627	2127	2172
28 / 711	36 / 914	72 / 1829	1625	1667	2201	2242
28 / 711	36 / 914	78 / 1981	1670	1714	2291	2335
28 / 711	36 / 914	84 / 2134	1724	1770	2386	2433
28 / 711	36 / 914	90 / 2286	1775	1822	2492	2539
28 / 711	36 / 914	96 / 2438	1830	1878	2597	2645

Suite de la grille de prix à la suivante.

W W S S C
Châssis complet à un côté
(suite)

DIMENSIONS
PO / MM

H	P	La
28 / 711	24 / 610	48 / 1219
28 / 711	24 / 610	54 / 1372
28 / 711	24 / 610	60 / 1524
28 / 711	24 / 610	66 / 1676
28 / 711	24 / 610	72 / 1829
28 / 711	24 / 610	78 / 1981
28 / 711	24 / 610	84 / 2134
28 / 711	24 / 610	90 / 2286
28 / 711	24 / 610	96 / 2438
28 / 711	30 / 762	48 / 1219
28 / 711	30 / 762	54 / 1372
28 / 711	30 / 762	60 / 1524
28 / 711	30 / 762	66 / 1676
28 / 711	30 / 762	72 / 1829
28 / 711	30 / 762	78 / 1981
28 / 711	30 / 762	84 / 2134
28 / 711	30 / 762	90 / 2286
28 / 711	30 / 762	96 / 2438
28 / 711	36 / 914	48 / 1219
28 / 711	36 / 914	54 / 1372
28 / 711	36 / 914	60 / 1524
28 / 711	36 / 914	66 / 1676
28 / 711	36 / 914	72 / 1829
28 / 711	36 / 914	78 / 1981
28 / 711	36 / 914	84 / 2134
28 / 711	36 / 914	90 / 2286
28 / 711	36 / 914	96 / 2438
28 / 711	36 / 914	48 / 1219
28 / 711	36 / 914	54 / 1372
28 / 711	36 / 914	60 / 1524
28 / 711	36 / 914	66 / 1676
28 / 711	36 / 914	72 / 1829
28 / 711	36 / 914	78 / 1981
28 / 711	36 / 914	84 / 2134
28 / 711	36 / 914	90 / 2286
28 / 711	36 / 914	96 / 2438
28 / 711	36 / 914	48 / 1219
28 / 711	36 / 914	54 / 1372
28 / 711	36 / 914	60 / 1524
28 / 711	36 / 914	66 / 1676
28 / 711	36 / 914	72 / 1829
28 / 711	36 / 914	78 / 1981
28 / 711	36 / 914	84 / 2134
28 / 711	36 / 914	90 / 2286
28 / 711	36 / 914	96 / 2438

PRIX

HAUTEUR SURÉLEVÉE (E)

Foundation, Stratifié Source	Mica/Accent, Stratifié Source	Foundation, Flintwood	Mica/Accent Flintwood
1404	1440	1965	2001
1444	1484	2053	2093
1494	1532	2143	2181
1534	1573	2217	2256
1576	1617	2298	2339
1626	1668	2401	2443
1681	1723	2514	2555
1735	1779	2629	2673
1792	1836	2753	2797
1443	1482	2004	2044
1486	1524	2095	2133
1538	1578	2187	2226
1578	1619	2261	2303
1623	1663	2344	2385
1674	1717	2449	2492
1728	1771	2561	2604
1783	1829	2676	2723
1843	1888	2804	2849
1485	1525	2046	2087
1529	1569	2138	2178
1581	1622	2230	2270
1623	1667	2306	2350
1667	1709	2388	2430
1720	1764	2495	2539
1772	1819	2605	2652
1830	1878	2724	2771
1890	1937	2850	2898

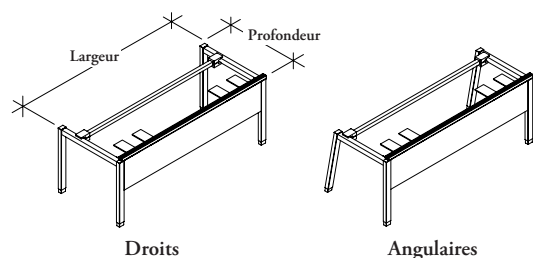
HAUTEUR AU-DESSUS DU SOL (F)

Foundation, Stratifié Source	Mica/Accent, Stratifié Source	Foundation, Flintwood	Mica/Accent Flintwood
1438	1474	2114	2149
1481	1521	2213	2253
1532	1571	2317	2355
1573	1612	2397	2436
1621	1661	2482	2523
1673	1714	2600	2641
1731	1772	2729	2771
1791	1835	2862	2906
1851	1895	3002	3046
1478	1517	2153	2192
1523	1561	2255	2293
1576	1616	2361	2400
1617	1659	2441	2482
1667	1708	2529	2569
1720	1763	2647	2690
1778	1821	2777	2820
1839	1885	2909	2956
1902	1948	3053	3098
1520	1560	2195	2235
1566	1607	2298	2339
1619	1660	2404	2444
1662	1706	2486	2530
1711	1753	2573	2615
1767	1811	2694	2738
1822	1869	2821	2868
1886	1934	2957	3004
1949	1996	3100	3147

châssis et supports

W W S S B

Châssis de début de module à un côté



Le châssis de début de module à un côté est toujours utilisé comme premier châssis d'un grand regroupement de surfaces à un côté.

ÉLÉMENTS COMPRIS

Un support d'extrémité (avec pieds droits ou angulaires), un support intermédiaire avec pieds aux extrémités (non en retrait et droits ou angulaires), une poutre de soutien, deux consoles (54 po ou moins) ou quatre consoles (60 po ou plus), une poutre pour accessoires mince avec un capuchon, un panneau modestie (hauteur selon les spécifications), pinces pour poutres et quincaillerie.

REMARQUES

Les châssis ont une plage de réglage nominale de 2 po, soit 1 po en dessous et 1 po au-dessus.

Doivent être reliés à un châssis de centre de module à un côté (WWSSM) ou à un châssis de fin de module à un côté (WWSSF).

OPTIONS

Poutre pour accessoires mince	Style du support d'extrémité	Hauteur	Profondeur	Largeur (par intervalles de 6 po)	Style du panneau modestie	Finition du châssis	Finition du panneau modestie
A Avec poutre pour accessoires	S Pieds droits A Pieds angulaires	28	24, 30, 36	48 à 96	M Hauteur modestie E Hauteur surélevée F Hauteur au-dessus du sol	Foundation Mica Accent	Stratifié Source Flintwood

COMMANDE TYPE

WWSSB A	S	28	30	84	F	74	ZA
----------------	----------	-----------	-----------	-----------	----------	-----------	-----------

DIMENSIONS PO / MM

H	P	La
28 / 711	24 / 610	48 / 1219
28 / 711	24 / 610	54 / 1372
28 / 711	24 / 610	60 / 1524
28 / 711	24 / 610	66 / 1676
28 / 711	24 / 610	72 / 1829
28 / 711	24 / 610	78 / 1981
28 / 711	24 / 610	84 / 2134
28 / 711	24 / 610	90 / 2286
28 / 711	24 / 610	96 / 2438
28 / 711	30 / 762	48 / 1219
28 / 711	30 / 762	54 / 1372
28 / 711	30 / 762	60 / 1524
28 / 711	30 / 762	66 / 1676
28 / 711	30 / 762	72 / 1829
28 / 711	30 / 762	78 / 1981
28 / 711	30 / 762	84 / 2134
28 / 711	30 / 762	90 / 2286
28 / 711	30 / 762	96 / 2438
28 / 711	36 / 914	48 / 1219
28 / 711	36 / 914	54 / 1372
28 / 711	36 / 914	60 / 1524
28 / 711	36 / 914	66 / 1676
28 / 711	36 / 914	72 / 1829
28 / 711	36 / 914	78 / 1981
28 / 711	36 / 914	84 / 2134
28 / 711	36 / 914	90 / 2286
28 / 711	36 / 914	96 / 2438

PRIX

HAUTEUR MODESTIE (M)

Foundation, Stratifié Source	Mica/Accent, Stratifié Source	Foundation, Flintwood	Mica/Accent Flintwood
1327	1364	1775	1812
1366	1406	1850	1890
1407	1444	1927	1964
1450	1488	1994	2032
1488	1529	2064	2104
1531	1572	2152	2192
1585	1625	2247	2288
1629	1673	2346	2390
1682	1724	2449	2491
1350	1383	1798	1830
1387	1426	1871	1909
1430	1470	1950	1989
1473	1511	2017	2056
1514	1553	2089	2129
1553	1595	2174	2216
1609	1650	2271	2312
1654	1697	2371	2414
1709	1752	2475	2518
1370	1406	1818	1854
1411	1450	1894	1934
1453	1492	1973	2011
1494	1534	2038	2078
1535	1575	2110	2151
1576	1618	2197	2239
1632	1674	2294	2336
1680	1724	2397	2441
1733	1777	2500	2544

Suite de la grille de prix à la suivante.

W W S S B

Châssis de début de module à un côté (suite)

DIMENSIONS
PO / MM

H	P	La
28 / 711	24 / 610	48 / 1219
28 / 711	24 / 610	54 / 1372
28 / 711	24 / 610	60 / 1524
28 / 711	24 / 610	66 / 1676
28 / 711	24 / 610	72 / 1829
28 / 711	24 / 610	78 / 1981
28 / 711	24 / 610	84 / 2134
28 / 711	24 / 610	90 / 2286
28 / 711	24 / 610	96 / 2438
28 / 711	30 / 762	48 / 1219
28 / 711	30 / 762	54 / 1372
28 / 711	30 / 762	60 / 1524
28 / 711	30 / 762	66 / 1676
28 / 711	30 / 762	72 / 1829
28 / 711	30 / 762	78 / 1981
28 / 711	30 / 762	84 / 2134
28 / 711	30 / 762	90 / 2286
28 / 711	30 / 762	96 / 2438
28 / 711	36 / 914	48 / 1219
28 / 711	36 / 914	54 / 1372
28 / 711	36 / 914	60 / 1524
28 / 711	36 / 914	66 / 1676
28 / 711	36 / 914	72 / 1829
28 / 711	36 / 914	78 / 1981
28 / 711	36 / 914	84 / 2134
28 / 711	36 / 914	90 / 2286
28 / 711	36 / 914	96 / 2438
28 / 711	36 / 914	48 / 1219
28 / 711	36 / 914	54 / 1372
28 / 711	36 / 914	60 / 1524
28 / 711	36 / 914	66 / 1676
28 / 711	36 / 914	72 / 1829
28 / 711	36 / 914	78 / 1981
28 / 711	36 / 914	84 / 2134
28 / 711	36 / 914	90 / 2286
28 / 711	36 / 914	96 / 2438
28 / 711	30 / 762	48 / 1219
28 / 711	30 / 762	54 / 1372
28 / 711	30 / 762	60 / 1524
28 / 711	30 / 762	66 / 1676
28 / 711	30 / 762	72 / 1829
28 / 711	30 / 762	78 / 1981
28 / 711	30 / 762	84 / 2134
28 / 711	30 / 762	90 / 2286
28 / 711	30 / 762	96 / 2438
28 / 711	36 / 914	48 / 1219
28 / 711	36 / 914	54 / 1372
28 / 711	36 / 914	60 / 1524
28 / 711	36 / 914	66 / 1676
28 / 711	36 / 914	72 / 1829
28 / 711	36 / 914	78 / 1981
28 / 711	36 / 914	84 / 2134
28 / 711	36 / 914	90 / 2286
28 / 711	36 / 914	96 / 2438

PRIX

HAUTEUR SURÉLEVÉE (E)

Foundation, Stratifié Source	Mica/Accent, Stratifié Source	Foundation, Flintwood	Mica/Accent Flintwood
1361	1398	1922	1959
1400	1440	2009	2049
1448	1485	2096	2133
1489	1528	2173	2211
1530	1571	2252	2292
1581	1622	2356	2397
1633	1674	2466	2507
1684	1728	2578	2622
1741	1783	2702	2743
1384	1416	1945	1978
1421	1459	2030	2068
1471	1510	2119	2159
1513	1551	2196	2234
1556	1595	2277	2317
1603	1645	2378	2420
1658	1698	2491	2531
1710	1753	2603	2646
1768	1811	2728	2771
1404	1440	1965	2001
1444	1484	2053	2093
1494	1532	2143	2181
1534	1573	2217	2256
1576	1617	2298	2339
1626	1668	2401	2443
1681	1723	2514	2555
1735	1779	2629	2673
1792	1836	2753	2797

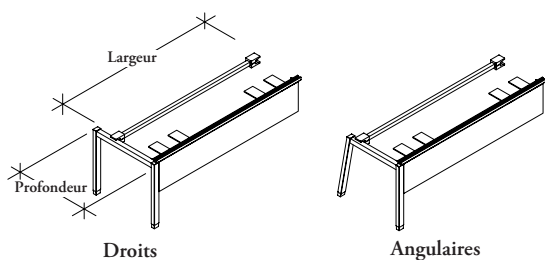
HAUTEUR AU-DESSUS DU SOL (F)

Foundation, Stratifié Source	Mica/Accent, Stratifié Source	Foundation, Flintwood	Mica/Accent Flintwood
1395	1433	2071	2108
1437	1477	2169	2209
1486	1523	2270	2307
1529	1567	2352	2391
1574	1615	2436	2477
1627	1668	2554	2595
1683	1724	2682	2723
1740	1784	2811	2855
1800	1842	2951	2993
1419	1451	2094	2126
1458	1496	2190	2228
1509	1549	2293	2333
1552	1590	2376	2414
1600	1639	2462	2501
1650	1691	2576	2618
1708	1748	2706	2747
1766	1808	2836	2879
1827	1870	2978	3021
1438	1474	2114	2149
1481	1521	2213	2253
1532	1571	2317	2355
1573	1612	2397	2436
1621	1661	2482	2523
1673	1714	2600	2641
1731	1772	2729	2771
1791	1835	2862	2906
1851	1895	3002	3046

châssis et supports

W W S S M

Châssis de centre de module à un côté



Le châssis de centre de module à un côté est toujours utilisé entre un châssis de début de module à un côté et un châssis de fin de module à un côté dans les grands regroupements de surfaces à un côté.

ÉLÉMENTS COMPRIS

Un support intermédiaire avec pieds aux extrémités (non en retrait et droits ou angulaires), une poutre de soutien, deux consoles (54 po ou moins) ou quatre consoles (60 po ou plus), une poutre pour accessoires mince sans capuchons, un panneau modestie (hauteur selon les spécifications), pinces pour poutres et quincaillerie.

REMARQUES

Les châssis ont une plage de réglage nominale de 2 po, soit 1 po en dessous et 1 po au-dessus.

Doivent être reliés à un châssis de début de module à un côté (WWSSB) et à un châssis de fin de module à un côté (WWSSF).

OPTIONS

Poutre pour accessoires mince	Style du support intermédiaire	Hauteur	Profondeur	Largeur (par intervalles de 6 po)	Style du panneau modestie	Finition du châssis	Finition du panneau modestie
A Avec poutre pour accessoires	S Pieds droits A Pieds angulaires	28	24, 30, 36	48 à 96	M Hauteur modestie E Hauteur surélevée F Hauteur au-dessus du sol	Foundation Mica Accent	Stratifié Source Flintwood

COMMANDE TYPE

WWSSM A	A	28	30	84	F	74	ZA
----------------	----------	-----------	-----------	-----------	----------	-----------	-----------

DIMENSIONS PO / MM

H	P	La
28 / 711	24 / 610	48 / 1219
28 / 711	24 / 610	54 / 1372
28 / 711	24 / 610	60 / 1524
28 / 711	24 / 610	66 / 1676
28 / 711	24 / 610	72 / 1829
28 / 711	24 / 610	78 / 1981
28 / 711	24 / 610	84 / 2134
28 / 711	24 / 610	90 / 2286
28 / 711	24 / 610	96 / 2438
28 / 711	30 / 762	48 / 1219
28 / 711	30 / 762	54 / 1372
28 / 711	30 / 762	60 / 1524
28 / 711	30 / 762	66 / 1676
28 / 711	30 / 762	72 / 1829
28 / 711	30 / 762	78 / 1981
28 / 711	30 / 762	84 / 2134
28 / 711	30 / 762	90 / 2286
28 / 711	30 / 762	96 / 2438
28 / 711	36 / 914	48 / 1219
28 / 711	36 / 914	54 / 1372
28 / 711	36 / 914	60 / 1524
28 / 711	36 / 914	66 / 1676
28 / 711	36 / 914	72 / 1829
28 / 711	36 / 914	78 / 1981
28 / 711	36 / 914	84 / 2134
28 / 711	36 / 914	90 / 2286
28 / 711	36 / 914	96 / 2438

PRIX

HAUTEUR MODESTIE (M)

Foundation, Stratifié Source	Mica/Accent, Stratifié Source	Foundation, Flintwood	Mica/Accent Flintwood
1036	1063	1484	1510
1068	1095	1552	1579
1100	1130	1619	1650
1136	1163	1680	1708
1165	1197	1740	1772
1199	1232	1820	1853
1244	1275	1906	1937
1281	1314	1998	2031
1325	1360	2091	2126
1054	1083	1502	1531
1088	1118	1572	1602
1124	1152	1644	1672
1157	1187	1701	1731
1188	1217	1763	1792
1224	1255	1844	1876
1267	1302	1929	1964
1305	1336	2022	2053
1349	1385	2116	2152
1076	1105	1524	1553
1112	1138	1596	1622
1143	1174	1662	1694
1179	1208	1723	1752
1209	1241	1784	1817
1246	1277	1866	1898
1292	1322	1955	1985
1329	1364	2046	2081
1376	1411	2143	2177

Suite de la grille de prix à la suivante.

W W S S M

Châssis de centre de module à un côté (suite)

DIMENSIONS
PO / MM

H	P	La
28 / 711	24 / 610	48 / 1219
28 / 711	24 / 610	54 / 1372
28 / 711	24 / 610	60 / 1524
28 / 711	24 / 610	66 / 1676
28 / 711	24 / 610	72 / 1829
28 / 711	24 / 610	78 / 1981
28 / 711	24 / 610	84 / 2134
28 / 711	24 / 610	90 / 2286
28 / 711	24 / 610	96 / 2438
28 / 711	30 / 762	48 / 1219
28 / 711	30 / 762	54 / 1372
28 / 711	30 / 762	60 / 1524
28 / 711	30 / 762	66 / 1676
28 / 711	30 / 762	72 / 1829
28 / 711	30 / 762	78 / 1981
28 / 711	30 / 762	84 / 2134
28 / 711	30 / 762	90 / 2286
28 / 711	30 / 762	96 / 2438
28 / 711	36 / 914	48 / 1219
28 / 711	36 / 914	54 / 1372
28 / 711	36 / 914	60 / 1524
28 / 711	36 / 914	66 / 1676
28 / 711	36 / 914	72 / 1829
28 / 711	36 / 914	78 / 1981
28 / 711	36 / 914	84 / 2134
28 / 711	36 / 914	90 / 2286
28 / 711	36 / 914	96 / 2438
28 / 711	24 / 610	48 / 1219
28 / 711	24 / 610	54 / 1372
28 / 711	24 / 610	60 / 1524
28 / 711	24 / 610	66 / 1676
28 / 711	24 / 610	72 / 1829
28 / 711	24 / 610	78 / 1981
28 / 711	24 / 610	84 / 2134
28 / 711	24 / 610	90 / 2286
28 / 711	24 / 610	96 / 2438
28 / 711	30 / 762	48 / 1219
28 / 711	30 / 762	54 / 1372
28 / 711	30 / 762	60 / 1524
28 / 711	30 / 762	66 / 1676
28 / 711	30 / 762	72 / 1829
28 / 711	30 / 762	78 / 1981
28 / 711	30 / 762	84 / 2134
28 / 711	30 / 762	90 / 2286
28 / 711	30 / 762	96 / 2438
28 / 711	36 / 914	48 / 1219
28 / 711	36 / 914	54 / 1372
28 / 711	36 / 914	60 / 1524
28 / 711	36 / 914	66 / 1676
28 / 711	36 / 914	72 / 1829
28 / 711	36 / 914	78 / 1981
28 / 711	36 / 914	84 / 2134
28 / 711	36 / 914	90 / 2286
28 / 711	36 / 914	96 / 2438

PRIX

HAUTEUR SURÉLEVÉE (E)

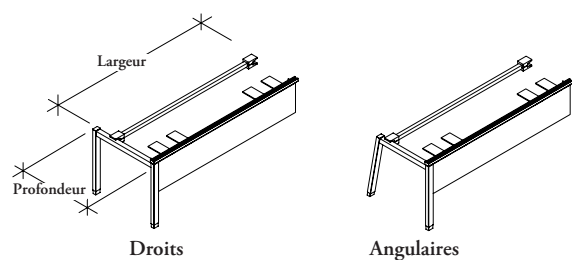
Foundation, Stratifié Source	Mica/Accent, Stratifié Source	Foundation, Flintwood	Mica/Accent Flintwood
1070	1096	1631	1658
1102	1129	1711	1738
1140	1170	1789	1819
1175	1203	1858	1886
1206	1239	1928	1960
1249	1282	2024	2057
1292	1324	2125	2156
1336	1370	2230	2263
1384	1419	2344	2379
1088	1117	1650	1679
1122	1152	1731	1761
1165	1192	1813	1841
1196	1226	1879	1909
1230	1259	1951	1980
1274	1305	2049	2080
1315	1350	2148	2183
1361	1392	2254	2285
1408	1444	2369	2405
1110	1139	1672	1701
1146	1172	1755	1781
1183	1215	1832	1863
1218	1247	1901	1930
1250	1283	1972	2004
1296	1327	2071	2102
1341	1371	2174	2204
1385	1420	2278	2313
1435	1470	2395	2430

HAUTEUR AU-DESSUS DU SOL (F)

Foundation, Stratifié Source	Mica/Accent, Stratifié Source	Foundation, Flintwood	Mica/Accent Flintwood
1104	1131	1779	1806
1139	1166	1871	1898
1179	1209	1963	1993
1215	1242	2038	2066
1250	1283	2112	2145
1296	1328	2223	2255
1342	1373	2341	2372
1392	1426	2463	2496
1443	1478	2594	2629
1123	1152	1798	1827
1159	1189	1891	1921
1203	1231	1987	2015
1235	1266	2059	2089
1274	1303	2136	2165
1320	1351	2247	2278
1365	1400	2364	2399
1416	1448	2487	2518
1467	1503	2618	2654
1145	1174	1820	1849
1183	1209	1915	1941
1221	1253	2006	2037
1257	1286	2081	2110
1295	1327	2156	2189
1342	1373	2269	2300
1391	1421	2390	2420
1441	1476	2511	2546
1494	1529	2645	2680

W W S S F

Châssis de fin de module à un côté



Le châssis de fin de module à un côté sert toujours de dernier châssis dans un grand regroupement de surfaces à un côté.

ÉLÉMENTS COMPRIS

Un support d'extrémité (avec pieds droits ou angulaires), une poutre de soutien, deux consoles (54 po ou moins) ou quatre consoles (60 po ou plus), une poutre pour accessoires mince avec un capuchon, un panneau modestie (hauteur selon les spécifications), pinces pour poutres et quincaillerie.

REMARQUES

Les châssis ont une plage de réglage nominale de 2 po, soit 1 po en dessous et 1 po au-dessus.

Doivent être reliés à un châssis de centre de module à un côté (WWSM) ou à un châssis de début de module à un côté (WWSB).

OPTIONS

Poutre pour accessoires mince	Style du support d'extrémité	Hauteur	Profondeur	Largeur (par intervalles de 6 po)	Style du panneau modestie	Finition du châssis	Finition du panneau modestie
A Avec poutre pour accessoires	S Pieds droits A Pieds angulaires	28	24, 30, 36	48 à 96	M Hauteur modestie E Hauteur surélevée F Hauteur au-dessus du sol	Foundation Mica Accent	Stratifié Source Flintwood

COMMANDE TYPE

WWSSF A	S	28	30	84	F	74	ZA
----------------	----------	-----------	-----------	-----------	----------	-----------	-----------

DIMENSIONS PO / MM

H	P	La
28 / 711	24 / 610	48 / 1219
28 / 711	24 / 610	54 / 1372
28 / 711	24 / 610	60 / 1524
28 / 711	24 / 610	66 / 1676
28 / 711	24 / 610	72 / 1829
28 / 711	24 / 610	78 / 1981
28 / 711	24 / 610	84 / 2134
28 / 711	24 / 610	90 / 2286
28 / 711	24 / 610	96 / 2438
28 / 711	30 / 762	48 / 1219
28 / 711	30 / 762	54 / 1372
28 / 711	30 / 762	60 / 1524
28 / 711	30 / 762	66 / 1676
28 / 711	30 / 762	72 / 1829
28 / 711	30 / 762	78 / 1981
28 / 711	30 / 762	84 / 2134
28 / 711	30 / 762	90 / 2286
28 / 711	30 / 762	96 / 2438
28 / 711	36 / 914	48 / 1219
28 / 711	36 / 914	54 / 1372
28 / 711	36 / 914	60 / 1524
28 / 711	36 / 914	66 / 1676
28 / 711	36 / 914	72 / 1829
28 / 711	36 / 914	78 / 1981
28 / 711	36 / 914	84 / 2134
28 / 711	36 / 914	90 / 2286
28 / 711	36 / 914	96 / 2438

PRIX

HAUTEUR MODESTIE (M)

Foundation, Stratifié Source	Mica/Accent, Stratifié Source	Foundation, Flintwood	Mica/Accent Flintwood
1076	1105	1524	1553
1112	1138	1596	1622
1143	1174	1662	1694
1179	1208	1723	1752
1209	1241	1784	1817
1246	1277	1866	1898
1292	1322	1955	1985
1329	1364	2046	2081
1376	1411	2143	2177
1097	1125	1545	1573
1130	1160	1614	1644
1167	1195	1687	1714
1201	1232	1745	1776
1233	1264	1808	1840
1269	1300	1890	1921
1314	1347	1977	2009
1355	1390	2072	2107
1402	1436	2169	2203
1117	1147	1565	1595
1153	1181	1637	1665
1187	1218	1706	1738
1224	1254	1768	1798
1255	1288	1830	1863
1292	1326	1913	1946
1339	1373	2001	2036
1378	1415	2095	2132
1424	1462	2191	2228

Suite de la grille de prix à la suivante.

W W S S F

Châssis de fin de module à un côté
(suite)

DIMENSIONS
PO / MM

H	P	La
28 / 711	24 / 610	48 / 1219
28 / 711	24 / 610	54 / 1372
28 / 711	24 / 610	60 / 1524
28 / 711	24 / 610	66 / 1676
28 / 711	24 / 610	72 / 1829
28 / 711	24 / 610	78 / 1981
28 / 711	24 / 610	84 / 2134
28 / 711	24 / 610	90 / 2286
28 / 711	24 / 610	96 / 2438
28 / 711	30 / 762	48 / 1219
28 / 711	30 / 762	54 / 1372
28 / 711	30 / 762	60 / 1524
28 / 711	30 / 762	66 / 1676
28 / 711	30 / 762	72 / 1829
28 / 711	30 / 762	78 / 1981
28 / 711	30 / 762	84 / 2134
28 / 711	30 / 762	90 / 2286
28 / 711	30 / 762	96 / 2438
28 / 711	36 / 914	48 / 1219
28 / 711	36 / 914	54 / 1372
28 / 711	36 / 914	60 / 1524
28 / 711	36 / 914	66 / 1676
28 / 711	36 / 914	72 / 1829
28 / 711	36 / 914	78 / 1981
28 / 711	36 / 914	84 / 2134
28 / 711	36 / 914	90 / 2286
28 / 711	36 / 914	96 / 2438

28 / 711	24 / 610	48 / 1219
28 / 711	24 / 610	54 / 1372
28 / 711	24 / 610	60 / 1524
28 / 711	24 / 610	66 / 1676
28 / 711	24 / 610	72 / 1829
28 / 711	24 / 610	78 / 1981
28 / 711	24 / 610	84 / 2134
28 / 711	24 / 610	90 / 2286
28 / 711	24 / 610	96 / 2438
28 / 711	30 / 762	48 / 1219
28 / 711	30 / 762	54 / 1372
28 / 711	30 / 762	60 / 1524
28 / 711	30 / 762	66 / 1676
28 / 711	30 / 762	72 / 1829
28 / 711	30 / 762	78 / 1981
28 / 711	30 / 762	84 / 2134
28 / 711	30 / 762	90 / 2286
28 / 711	30 / 762	96 / 2438
28 / 711	36 / 914	48 / 1219
28 / 711	36 / 914	54 / 1372
28 / 711	36 / 914	60 / 1524
28 / 711	36 / 914	66 / 1676
28 / 711	36 / 914	72 / 1829
28 / 711	36 / 914	78 / 1981
28 / 711	36 / 914	84 / 2134
28 / 711	36 / 914	90 / 2286
28 / 711	36 / 914	96 / 2438

PRIX

HAUTEUR SURÉLEVÉE (E)

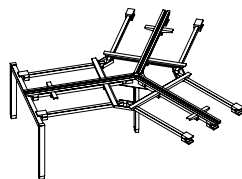
Foundation, Stratifié Source	Mica/Accent, Stratifié Source	Foundation, Flintwood	Mica/Accent Flintwood
1110	1139	1672	1701
1146	1172	1755	1781
1183	1215	1832	1863
1218	1247	1901	1930
1250	1283	1972	2004
1296	1327	2071	2102
1341	1371	2174	2204
1385	1420	2278	2313
1435	1470	2395	2430
1131	1159	1692	1720
1163	1194	1772	1803
1208	1235	1856	1884
1240	1271	1923	1955
1275	1306	1996	2028
1319	1350	2094	2125
1363	1395	2196	2228
1411	1445	2304	2339
1462	1495	2422	2456
1151	1181	1712	1742
1187	1215	1796	1824
1227	1259	1876	1907
1263	1293	1946	1977
1297	1329	2018	2051
1342	1376	2117	2151
1387	1422	2220	2255
1434	1471	2327	2364
1484	1521	2444	2481

HAUTEUR AU-DESSUS DU SOL (F)

Foundation, Stratifié Source	Mica/Accent, Stratifié Source	Foundation, Flintwood	Mica/Accent Flintwood
1145	1174	1820	1849
1183	1209	1915	1941
1221	1253	2006	2037
1257	1286	2081	2110
1295	1327	2156	2189
1342	1373	2269	2300
1391	1421	2390	2420
1441	1476	2511	2546
1494	1529	2645	2680
1166	1194	1841	1869
1201	1231	1933	1963
1246	1274	2030	2058
1279	1311	2103	2134
1319	1350	2181	2212
1365	1397	2292	2323
1413	1445	2412	2444
1466	1501	2537	2572
1521	1554	2671	2705
1186	1216	1861	1891
1224	1252	1956	1984
1266	1297	2050	2081
1303	1333	2126	2156
1341	1373	2203	2235
1389	1422	2315	2349
1437	1472	2436	2471
1489	1527	2560	2597
1543	1580	2694	2731

W W S T W

Châssis à 120°



Droits (illustrés)

Le châssis à 120° permet d'assembler des éléments Interpret en différents aménagements de postes de travail à 120°.

ÉLÉMENTS COMPRIS

Zéro, un, deux ou trois supports d'extrémité (selon les spécifications), un poteau de soutien central, neuf poutres de soutien, six grandes consoles, trois poutres pour accessoires avec capuchons, pinces pour poutres et quincaillerie.

REMARQUES

Pour un aménagement complet de trois postes à 120°, il faut commander trois supports d'extrémité. Pour les autres aménagements, consultez les notes d'application.

Le style de support d'extrémité Sans objet (N) ne peut être sélectionné que si l'on ne commande aucun support d'extrémité (0).

Le panneau intercalaire n'est offert que lorsqu'on commande le style de support d'extrémité (G) ou (F).

OPTIONS

Poutre pour accessoires	Nbre de support d'extrémité	Style de support d'extrémité	Hauteur	Profondeur	Largeur	Finition du châssis	Finition du panneau intercalaire
A Avec poutre pour accessoires	0, 1, 2, 3	S Pieds droits A Pieds angulaires C Pied courbé ouvert G Pied courbé avec panneau intercalaire en verre N Sans objet	28	48, 60	48, 54, 60	Foundation Mica Accent	FT Verre givré Stratifié Source Flintwood

COMMANDE TYPE

WWSTW A	3	G	28	60	60	74	FT
----------------	----------	----------	-----------	-----------	-----------	-----------	-----------

DIMENSIONS PO / MM

H	P	La
28 / 711	48 / 1219	48 / 1219
28 / 711	48 / 1219	54 / 1372
28 / 711	48 / 1219	60 / 1524
28 / 711	60 / 1524	48 / 1219
28 / 711	60 / 1524	54 / 1372
28 / 711	60 / 1524	60 / 1524

28 / 711	48 / 1219	48 / 1219
28 / 711	48 / 1219	54 / 1372
28 / 711	48 / 1219	60 / 1524
28 / 711	60 / 1524	48 / 1219
28 / 711	60 / 1524	54 / 1372
28 / 711	60 / 1524	60 / 1524

PRIX

AUCUN SUPP. D'EXTRÉMITÉ (0)

SANS OBJET (N)

Foundation Mica/Accent

3031 3120

3152 3245

3205 3298

3275 3367

3395 3492

3442 3540

UN SUPPORT D'EXTRÉMITÉ (1)

PIEDS DROITS (S) ET ANGULAIRES (A)

Foundation Mica/Accent

3415 3515

3537 3642

3589 3692

3659 3764

3780 3889

3827 3938

Suite de la grille de prix à la suivante.

W W S T W
Châssis à 120° (suite)

DIMENSIONS
PO / MM

H	P	La
28 / 711	48 / 1219	48 / 1219
28 / 711	48 / 1219	54 / 1372
28 / 711	48 / 1219	60 / 1524
28 / 711	60 / 1524	48 / 1219
28 / 711	60 / 1524	54 / 1372
28 / 711	60 / 1524	60 / 1524

28 / 711	48 / 1219	48 / 1219
28 / 711	48 / 1219	54 / 1372
28 / 711	48 / 1219	60 / 1524

28 / 711	60 / 1524	48 / 1219
28 / 711	60 / 1524	54 / 1372
28 / 711	60 / 1524	60 / 1524

28 / 711	48 / 1219	48 / 1219
28 / 711	48 / 1219	54 / 1372
28 / 711	48 / 1219	60 / 1524

28 / 711	60 / 1524	48 / 1219
28 / 711	60 / 1524	54 / 1372
28 / 711	60 / 1524	60 / 1524

28 / 711	48 / 1219	48 / 1219
28 / 711	48 / 1219	54 / 1372
28 / 711	48 / 1219	60 / 1524

28 / 711	60 / 1524	48 / 1219
28 / 711	60 / 1524	54 / 1372
28 / 711	60 / 1524	60 / 1524

28 / 711	48 / 1219	48 / 1219
28 / 711	48 / 1219	54 / 1372
28 / 711	48 / 1219	60 / 1524

28 / 711	60 / 1524	48 / 1219
28 / 711	60 / 1524	54 / 1372
28 / 711	60 / 1524	60 / 1524

PRIX

UN SUPPORT D'EXTRÉMITÉ (1)
PIED COURBÉ OUVERT (C) ET PIED COURBÉ

Foundation	Mica/Accent
3915	4103
4036	4231
4089	4284
4229	4431
4349	4556
4501	4713

PIED COURBÉ AVEC PANNEAU INTERCALAIRE EN VERRE (G)

Foundation	Mica/Accent
4215	4406
4268	4459
4467	4667
4567	4770
4612	4819
5029	5252

DEUX SUPP. D'EXTRÉMITÉ (2)
PIEDS DROITS (S) ET ANGULAIRES (A)

Foundation	Mica/Accent
3794	3907
3848	3957
4044	4160
4036	4154
4083	4202
4498	4627

PIED COURBÉ OUVERT (C) ET PIED COURBÉ

Foundation	Mica/Accent
4800	5030
4921	5155
4973	5210
5181	5428
5301	5555
5350	5605

PIED COURBÉ AVEC PANNEAU INTERCALAIRE EN VERRE (G)

Foundation	Mica/Accent
5416	5648
5536	5774
5589	5828
5873	6124
5995	6249
6041	6299

Suite de la grille de prix à la suivante.

W W S T W

Châssis à 120° (suite)

DIMENSIONS PO / MM

H	P	La
28 / 711	48 / 1219	48 / 1219
28 / 711	48 / 1219	54 / 1372
28 / 711	48 / 1219	60 / 1524
28 / 711	60 / 1524	48 / 1219
28 / 711	60 / 1524	54 / 1372
28 / 711	60 / 1524	60 / 1524

28 / 711	48 / 1219	48 / 1219
28 / 711	48 / 1219	54 / 1372
28 / 711	48 / 1219	60 / 1524

28 / 711	60 / 1524	48 / 1219
28 / 711	60 / 1524	54 / 1372
28 / 711	60 / 1524	60 / 1524

28 / 711	48 / 1219	48 / 1219
28 / 711	48 / 1219	54 / 1372
28 / 711	48 / 1219	60 / 1524
28 / 711	60 / 1524	48 / 1219
28 / 711	60 / 1524	54 / 1372
28 / 711	60 / 1524	60 / 1524

PRIX

TROIS SUPP. D'EXTRÉMITÉ (3)

PIEDS DROITS (S) ET ANGULAIRES (A)

Foundation	Mica/Accent
------------	-------------

4185	4307
------	------

4313	4440
------	------

4366	4497
------	------

4438	4567
------	------

4565	4699
------	------

4619	4751
------	------

PIED COURBÉ OUVERT (C) ET PIED COURBÉ

Foundation	Mica/Accent
------------	-------------

5685	5957
------	------

5806	6081
------	------

5858	6136
------	------

6134	6429
------	------

6255	6554
------	------

6305	6604
------	------

PIED COURBÉ AVEC PANNEAU INTERCALAIRE EN VERRE (G)

Foundation	Mica/Accent
------------	-------------

6607	6882
------	------

6728	7010
------	------

6781	7063
------	------

7175	7472
------	------

7296	7596
------	------

7343	7647
------	------

Le support intermédiaire avec pieds en retrait permet de raccorder un aménagement de trois postes de travail à 120° à d'autres châssis, notamment des aménagements de trois postes de travail ou des regroupements linéaires de surfaces.

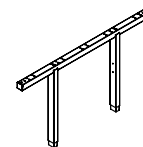
ÉLÉMENTS COMPRIS

Un support intermédiaire avec pieds en retrait et quincaillerie.

REMARQUES

Le support intermédiaire avec pieds en retrait est déjà fourni avec le châssis de début de module à deux côtés (WWSDB) et le châssis de centre de module à deux côtés (WWSDM).

W W S M D
Support intermédiaire avec pieds en retrait



OPTIONS

Hauteur	Profondeur du châssis	Finition
28	48, 60	Foundation Mica Accent

COMMANDE TYPE

WWSMD 28	48	74
-----------------	-----------	-----------

DIMENSIONS
PO / MM

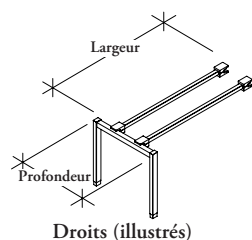
H	P du châssis
28 / 711	48 / 1219
28 / 711	60 / 1524

PRIX

Foundation	Mica/Accent
374	383
385	399

W W S R S

Châssis de retour pour une surface de travail



Ce châssis de retour sert à recevoir une surface de travail dans tout type de regroupement de surfaces.

ÉLÉMENTS COMPRIS

Un support d'extrémité (avec pieds selon les spécifications), deux poutres de soutien, plaques affleurantes, pinces pour poutres et quincaillerie.

REMARQUES

Pour ce type de châssis, on doit commander une surface de retour simple (WWWRSS).

Peut être installé hors module de la structure du regroupement de surfaces.

Les châssis ont une plage de réglage nominale de 2 po, soit 1 po en dessous et 1 po au-dessus.

La profondeur de 18 po n'est offerte qu'avec les pieds droits.

Le panneau intercalaire n'est offert que lorsqu'on commande le style de support d'extrémité (G) ou (F).

Ne peut pas être utilisée avec la trousse de raccordement (WWSKL).

OPTIONS

Style du support d'extrémité	Hauteur	Profondeur (par intervalles de 6 po)	Largeur (par intervalles de 6 po)	Finition	Finition du panneau intercalaire
S Pieds droits (illustrés)	28	18 à 48	24 à 72	Foundation	FT Verre givré
A Pieds angulaires				Mica	Stratifié Source
C Pied courbé ouvert				Accent	Flintwood
G Pied courbé avec panneau intercalaire en verre					

COMMANDE TYPE

WWSRS G	28	36	60	74	FT
----------------	-----------	-----------	-----------	-----------	-----------

DIMENSIONS PO / MM

H	P	La
28 / 711	18 / 457	24 / 610
28 / 711	18 / 457	30 / 762
28 / 711	18 / 457	36 / 914
28 / 711	18 / 457	42 / 1067
28 / 711	18 / 457	48 / 1219
28 / 711	18 / 457	54 / 1372
28 / 711	18 / 457	60 / 1524
28 / 711	18 / 457	66 / 1676
28 / 711	18 / 457	72 / 1829
28 / 711	24 / 610	24 / 610
28 / 711	24 / 610	30 / 762
28 / 711	24 / 610	36 / 914
28 / 711	24 / 610	42 / 1067
28 / 711	24 / 610	48 / 1219
28 / 711	24 / 610	54 / 1372
28 / 711	24 / 610	60 / 1524
28 / 711	24 / 610	66 / 1676
28 / 711	24 / 610	72 / 1829
28 / 711	30 / 762	24 / 610
28 / 711	30 / 762	30 / 762
28 / 711	30 / 762	36 / 914
28 / 711	30 / 762	42 / 1067
28 / 711	30 / 762	48 / 1219
28 / 711	30 / 762	54 / 1372
28 / 711	30 / 762	60 / 1524
28 / 711	30 / 762	66 / 1676
28 / 711	30 / 762	72 / 1829

PRIX

PIEDS DROITS (S) ET ANGULAIRES (A)

Foundation	Mica/Accent
664	699
675	710
690	728
705	740
720	756
738	775
738	776
753	792
756	792
675	710
690	728
705	740
720	756
734	771
753	790
754	792
768	807
773	811
691	728
706	740
723	756
735	771
749	788
770	806
771	811
786	826
789	827

DIMENSIONS PO / MM

H	P	La
28 / 711	36 / 914	24 / 610
28 / 711	36 / 914	30 / 762
28 / 711	36 / 914	36 / 914
28 / 711	36 / 914	42 / 1067
28 / 711	36 / 914	48 / 1219
28 / 711	36 / 914	54 / 1372
28 / 711	36 / 914	60 / 1524
28 / 711	36 / 914	66 / 1676
28 / 711	36 / 914	72 / 1829
28 / 711	42 / 1067	24 / 610
28 / 711	42 / 1067	30 / 762
28 / 711	42 / 1067	36 / 914
28 / 711	42 / 1067	42 / 1067
28 / 711	42 / 1067	48 / 1219
28 / 711	42 / 1067	54 / 1372
28 / 711	42 / 1067	60 / 1524
28 / 711	42 / 1067	66 / 1676
28 / 711	42 / 1067	72 / 1829
28 / 711	48 / 1219	24 / 610
28 / 711	48 / 1219	30 / 762
28 / 711	48 / 1219	36 / 914
28 / 711	48 / 1219	42 / 1067
28 / 711	48 / 1219	48 / 1219
28 / 711	48 / 1219	54 / 1372
28 / 711	48 / 1219	60 / 1524
28 / 711	48 / 1219	66 / 1676
28 / 711	48 / 1219	72 / 1829

PRIX

PIEDS DROITS (S) ET ANGULAIRES (A)

Foundation	Mica/Accent
706	741
723	757
735	773
749	789
766	805
788	825
786	826
803	843
805	843
723	757
735	773
749	789
764	805
783	822
802	839
803	846
818	858
822	860
734	773
748	789
764	805
782	821
797	835
819	858
818	860
834	877
836	878

Suite de la grille de prix à la suivante.

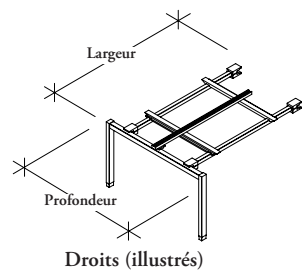
W W S R S

Châssis de retour pour une surface de travail (suite)

DIMENSIONS PO / MM			PRIX		DIMENSIONS PO / MM			PRIX	
H	P	La	PIED COURBÉ OUVERT (C) ET PIED COURBÉ		H	P	La	PIED COURBÉ AVEC PANNEAU INTERCALAIRE EN VERRE (G)	
			Foundation	Mica/Accent				Foundation	Mica/Accent
28 / 711	24 / 610	24 / 610	1143	1196	28 / 711	24 / 610	24 / 610	1395	1450
28 / 711	24 / 610	30 / 762	1165	1220	28 / 711	24 / 610	30 / 762	1420	1478
28 / 711	24 / 610	36 / 914	1190	1246	28 / 711	24 / 610	36 / 914	1444	1503
28 / 711	24 / 610	42 / 1067	1216	1273	28 / 711	24 / 610	42 / 1067	1469	1529
28 / 711	24 / 610	48 / 1219	1239	1302	28 / 711	24 / 610	48 / 1219	1493	1554
28 / 711	24 / 610	54 / 1372	1270	1332	28 / 711	24 / 610	54 / 1372	1524	1588
28 / 711	24 / 610	60 / 1524	1285	1346	28 / 711	24 / 610	60 / 1524	1538	1601
28 / 711	24 / 610	66 / 1676	1313	1377	28 / 711	24 / 610	66 / 1676	1567	1631
28 / 711	24 / 610	72 / 1829	1329	1393	28 / 711	24 / 610	72 / 1829	1586	1648
28 / 711	30 / 762	24 / 610	1168	1225	28 / 711	30 / 762	24 / 610	1431	1486
28 / 711	30 / 762	30 / 762	1194	1250	28 / 711	30 / 762	30 / 762	1456	1513
28 / 711	30 / 762	36 / 914	1218	1276	28 / 711	30 / 762	36 / 914	1481	1538
28 / 711	30 / 762	42 / 1067	1241	1304	28 / 711	30 / 762	42 / 1067	1505	1566
28 / 711	30 / 762	48 / 1219	1267	1327	28 / 711	30 / 762	48 / 1219	1530	1590
28 / 711	30 / 762	54 / 1372	1302	1362	28 / 711	30 / 762	54 / 1372	1561	1625
28 / 711	30 / 762	60 / 1524	1314	1379	28 / 711	30 / 762	60 / 1524	1574	1640
28 / 711	30 / 762	66 / 1676	1343	1408	28 / 711	30 / 762	66 / 1676	1607	1670
28 / 711	30 / 762	72 / 1829	1358	1423	28 / 711	30 / 762	72 / 1829	1619	1687
28 / 711	36 / 914	24 / 610	1194	1250	28 / 711	36 / 914	24 / 610	1464	1521
28 / 711	36 / 914	30 / 762	1218	1276	28 / 711	36 / 914	30 / 762	1488	1545
28 / 711	36 / 914	36 / 914	1241	1304	28 / 711	36 / 914	36 / 914	1513	1572
28 / 711	36 / 914	42 / 1067	1267	1327	28 / 711	36 / 914	42 / 1067	1537	1597
28 / 711	36 / 914	48 / 1219	1293	1356	28 / 711	36 / 914	48 / 1219	1565	1626
28 / 711	36 / 914	54 / 1372	1327	1392	28 / 711	36 / 914	54 / 1372	1597	1661
28 / 711	36 / 914	60 / 1524	1341	1406	28 / 711	36 / 914	60 / 1524	1610	1676
28 / 711	36 / 914	66 / 1676	1369	1435	28 / 711	36 / 914	66 / 1676	1639	1708
28 / 711	36 / 914	72 / 1829	1390	1453	28 / 711	36 / 914	72 / 1829	1658	1724
28 / 711	42 / 1067	24 / 610	1218	1276	28 / 711	42 / 1067	24 / 610	1503	1563
28 / 711	42 / 1067	30 / 762	1241	1304	28 / 711	42 / 1067	30 / 762	1529	1589
28 / 711	42 / 1067	36 / 914	1267	1327	28 / 711	42 / 1067	36 / 914	1551	1612
28 / 711	42 / 1067	42 / 1067	1291	1355	28 / 711	42 / 1067	42 / 1067	1576	1640
28 / 711	42 / 1067	48 / 1219	1320	1384	28 / 711	42 / 1067	48 / 1219	1607	1668
28 / 711	42 / 1067	54 / 1372	1355	1421	28 / 711	42 / 1067	54 / 1372	1639	1706
28 / 711	42 / 1067	60 / 1524	1366	1433	28 / 711	42 / 1067	60 / 1524	1651	1719
28 / 711	42 / 1067	66 / 1676	1395	1464	28 / 711	42 / 1067	66 / 1676	1682	1749
28 / 711	42 / 1067	72 / 1829	1416	1484	28 / 711	42 / 1067	72 / 1829	1701	1771
28 / 711	48 / 1219	24 / 610	1239	1302	28 / 711	48 / 1219	24 / 610	1549	1609
28 / 711	48 / 1219	30 / 762	1264	1324	28 / 711	48 / 1219	30 / 762	1572	1633
28 / 711	48 / 1219	36 / 914	1291	1355	28 / 711	48 / 1219	36 / 914	1600	1663
28 / 711	48 / 1219	42 / 1067	1318	1383	28 / 711	48 / 1219	42 / 1067	1629	1690
28 / 711	48 / 1219	48 / 1219	1349	1412	28 / 711	48 / 1219	48 / 1219	1658	1720
28 / 711	48 / 1219	54 / 1372	1384	1449	28 / 711	48 / 1219	54 / 1372	1691	1759
28 / 711	48 / 1219	60 / 1524	1393	1462	28 / 711	48 / 1219	60 / 1524	1699	1770
28 / 711	48 / 1219	66 / 1676	1424	1493	28 / 711	48 / 1219	66 / 1676	1734	1803
28 / 711	48 / 1219	72 / 1829	1444	1514	28 / 711	48 / 1219	72 / 1829	1755	1824

WWSRD

Châssis de retour pour deux surfaces de travail



Ce châssis de retour sert à recevoir deux surfaces de travail dans les configurations de regroupement de surfaces à un ou à deux côtés.

ÉLÉMENTS COMPRIS

Un support d'extrémité (avec pieds selon les spécifications), trois poutres de soutien, une poutre pour accessoires mince, plaques affleurantes, pinces pour poutres et quincaillerie.

REMARQUES

Ce retour ne peut être installé hors module.

Pour ce type de châssis, on doit commander deux surfaces de travail pour configuration dos à dos (WWSRRB).

Les châssis ont une plage de réglage nominale de 2 po, soit 1 po en dessous et 1 po au-dessus.

Le panneau intercalaire n'est offert que lorsqu'on commande le style de support d'extrémité (G) ou (F).

Ne peut pas être utilisée avec la trousse de raccordement (WWSKL).

OPTIONS

Style	Poutre pour accessoires	Style du support d'extrémité	Hauteur	Profondeur	Largeur (par intervalles de 6 po)	Finition	Finition du panneau intercalaire
U Fixation universelle	A Avec poutre pour accessoires	S Pieds droits A Pieds angulaires C Pied courbé ouvert G Pied courbé avec panneau intercalaire en verre	28	36, 48, 60	24 à 72	Foundation Mica Accent	FT Verre givré Stratifié Source Flintwood

COMMANDE TYPE

WWSRD U	A	G	28	60	72	74	FT
---------	---	---	----	----	----	----	----

DIMENSIONS PO / MM

H	P	La
28 / 711	36 / 914	24 / 610
28 / 711	36 / 914	30 / 762
28 / 711	36 / 914	36 / 914
28 / 711	36 / 914	42 / 1067
28 / 711	36 / 914	48 / 1219
28 / 711	36 / 914	54 / 1372
28 / 711	36 / 914	60 / 1524
28 / 711	36 / 914	66 / 1676
28 / 711	36 / 914	72 / 1829
28 / 711	48 / 1219	24 / 610
28 / 711	48 / 1219	30 / 762
28 / 711	48 / 1219	36 / 914
28 / 711	48 / 1219	42 / 1067
28 / 711	48 / 1219	48 / 1219
28 / 711	48 / 1219	54 / 1372
28 / 711	48 / 1219	60 / 1524
28 / 711	48 / 1219	66 / 1676
28 / 711	48 / 1219	72 / 1829

PRIX

PIEDS DROITS (S) ET ANGULAIRES (A)

Foundation	Mica/Accent
1053	1103
1074	1126
1094	1150
1117	1173
1141	1196
1168	1228
1172	1228
1194	1254
1195	1256
1074	1126
1094	1150
1117	1173
1141	1196
1162	1221
1194	1250
1194	1255
1218	1278
1219	1283

DIMENSIONS PO / MM

H	P	La
28 / 711	60 / 1524	24 / 610
28 / 711	60 / 1524	30 / 762
28 / 711	60 / 1524	36 / 914
28 / 711	60 / 1524	42 / 1067
28 / 711	60 / 1524	48 / 1219
28 / 711	60 / 1524	54 / 1372
28 / 711	60 / 1524	60 / 1524
28 / 711	60 / 1524	66 / 1676
28 / 711	60 / 1524	72 / 1829

PRIX

PIEDS DROITS (S) ET ANGULAIRES (A)

Foundation	Mica/Accent
1095	1151
1118	1175
1143	1197
1165	1225
1189	1246
1217	1278
1220	1283
1245	1307
1246	1308

Suite de la grille de prix à la suivante.

W W S R D

Châssis de retour pour deux surfaces
de travail (suite)

DIMENSIONS
PO / MM

H	P	La
28 / 711	36 / 914	24 / 610
28 / 711	36 / 914	30 / 762
28 / 711	36 / 914	36 / 914
28 / 711	36 / 914	42 / 1067
28 / 711	36 / 914	48 / 1219
28 / 711	36 / 914	54 / 1372
28 / 711	36 / 914	60 / 1524
28 / 711	36 / 914	66 / 1676
28 / 711	36 / 914	72 / 1829
28 / 711	48 / 1219	24 / 610
28 / 711	48 / 1219	30 / 762
28 / 711	48 / 1219	36 / 914
28 / 711	48 / 1219	42 / 1067
28 / 711	48 / 1219	48 / 1219
28 / 711	48 / 1219	54 / 1372
28 / 711	48 / 1219	60 / 1524
28 / 711	48 / 1219	66 / 1676
28 / 711	48 / 1219	72 / 1829
28 / 711	60 / 1524	24 / 610
28 / 711	60 / 1524	30 / 762
28 / 711	60 / 1524	36 / 914
28 / 711	60 / 1524	42 / 1067
28 / 711	60 / 1524	48 / 1219
28 / 711	60 / 1524	54 / 1372
28 / 711	60 / 1524	60 / 1524
28 / 711	60 / 1524	66 / 1676
28 / 711	60 / 1524	72 / 1829

PRIX

PIED COURBÉ OUVERT (C) ET
PIED COURBÉ

Foundation	Mica/Accent
1518	1592
1550	1624
1582	1658
1612	1690
1646	1725
1689	1768
1701	1783
1738	1819
1756	1839
1608	1685
1640	1719
1672	1750
1708	1788
1741	1824
1784	1871
1801	1888
1839	1927
1859	1948
1699	1781
1734	1815
1770	1854
1807	1892
1840	1927
1887	1977
1909	1999
1951	2043
1969	2064

DIMENSIONS
PO / MM

H	P	La
28 / 711	36 / 914	24 / 610
28 / 711	36 / 914	30 / 762
28 / 711	36 / 914	36 / 914
28 / 711	36 / 914	42 / 1067
28 / 711	36 / 914	48 / 1219
28 / 711	36 / 914	54 / 1372
28 / 711	36 / 914	60 / 1524
28 / 711	36 / 914	66 / 1676
28 / 711	36 / 914	72 / 1829
28 / 711	48 / 1219	24 / 610
28 / 711	48 / 1219	30 / 762
28 / 711	48 / 1219	36 / 914
28 / 711	48 / 1219	42 / 1067
28 / 711	48 / 1219	48 / 1219
28 / 711	48 / 1219	54 / 1372
28 / 711	48 / 1219	60 / 1524
28 / 711	48 / 1219	66 / 1676
28 / 711	48 / 1219	72 / 1829
28 / 711	60 / 1524	24 / 610
28 / 711	60 / 1524	30 / 762
28 / 711	60 / 1524	36 / 914
28 / 711	60 / 1524	42 / 1067
28 / 711	60 / 1524	48 / 1219
28 / 711	60 / 1524	54 / 1372
28 / 711	60 / 1524	60 / 1524
28 / 711	60 / 1524	66 / 1676
28 / 711	60 / 1524	72 / 1829

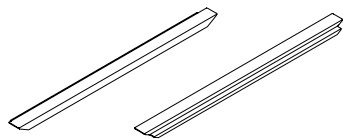
PRIX

PIED COURBÉ AVEC PANNEAU
INTERCALAIRE EN VERRE (G)

Foundation	Mica/Accent
1803	1876
1835	1912
1868	1943
1898	1977
1931	2011
1972	2053
1985	2068
2022	2104
2040	2126
1916	1994
1948	2027
1979	2060
2014	2097
2049	2133
2094	2180
2110	2197
2146	2240
2167	2256
2046	2129
2080	2166
2116	2202
2152	2241
2187	2275
2230	2325
2255	2347
2298	2391
2315	2410

W W S L K

Trousse de raccordement



La trousse de raccordement permet de reculer la poutre avant vers le centre d'un châssis à deux côtés.

ÉLÉMENTS COMPRIS

Deux poutres de soutien centrales et quatre espaceurs avant.

REMARQUES

Offerte pour les surfaces de travail de 48 po à 72 po de largeur.

Permet à la poutre avant d'être en retrait de 5,5 po sur un châssis de 24 po de profondeur et de 11,5 po sur un châssis de 30 po de profondeur.

S'installe sur les châssis à deux côtés seulement.

Ne peut pas être utilisée avec les produits suivants : console à hauteur réglable (WW SCT), porte-UCT (WW S CP) et caisson-classeur et casier suspendus.

La liste complète des restrictions se trouve dans le *guide des applications*.

PRODUCT OPTIONS

Style	Type	Profondeur	Largeur	Finition
D Pour châssis à deux côtés	A Pour les châssis construits après 2017 B Pour les châssis construits avant 2017	24, 30	48, 54, 60, 66, 72	Foundation Mica Accent

SAMPLE ORDER CODE

WWSLK D	A	24	60	74
----------------	----------	-----------	-----------	-----------

DIMENSIONS PO / MM

P	La
24 / 610	48 / 1219
24 / 610	54 / 1372
24 / 610	60 / 1524
24 / 610	66 / 1676
24 / 610	72 / 1829
30 / 762	48 / 1219
30 / 762	54 / 1372
30 / 762	60 / 1524
30 / 762	66 / 1676
30 / 762	72 / 1829

PRIX

Foundation	Mica/Accent
145	151
145	151
157	167
157	167
157	167
145	151
145	151
157	167
157	167
157	167

L'ensemble pour surface de travail coulissante comprend des rails permettant de faire glisser la surface de travail.

ÉLÉMENTS COMPRIS

Deux glissières, patins et quincaillerie.

REMARQUES

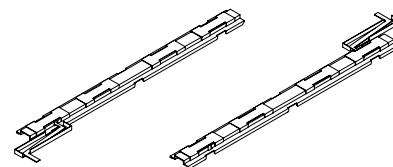
Pour un ensemble de châssis à deux côtés (D), on doit commander deux surfaces de travail coulissantes pour châssis à deux côtés (WWWRSD) séparément.

Pour un ensemble de châssis à un côté (S), on doit commander une surface de travail coulissante pour châssis à un côté (WWWRSS) séparément.

Un ensemble pour châssis à un côté (WWSLS) **ne peut pas** être utilisé sur un côté d'un châssis à deux côtés.

La surface de travail coulissante (WWWRS) **ne peut pas** être utilisée avec la trousse de raccordement (WWSKL).

W W S S L
Ensemble pour surface de travail coulissante



OPTIONS

Style	Profondeur	Largeur	Finition
D Pour châssis à deux côtés	24, 30	48, 54, 60, 66, 72, 78, 84, 90, 96	Foundation
S Pour châssis à un côté			Mica Accent

COMMANDE TYPE

WWSL D	24	72	74
---------------	-----------	-----------	-----------

DIMENSIONS PO / MM

P	La
24 / 610	48 / 1219
24 / 610	54 / 1372
24 / 610	60 / 1524
24 / 610	66 / 1676
24 / 610	72 / 1829
24 / 610	78 / 1981
24 / 610	84 / 2134
24 / 610	90 / 2286
24 / 610	96 / 2438
30 / 762	48 / 1219
30 / 762	54 / 1372
30 / 762	60 / 1524
30 / 762	66 / 1676
30 / 762	72 / 1829
30 / 762	78 / 1981
30 / 762	84 / 2134
30 / 762	90 / 2286
30 / 762	96 / 2438

PRIX

POUR CHÂSSIS À UN CÔTÉ (S)

Foundation	Mica/Accent
347	356
347	356
347	356
347	356
347	356
347	356
347	356
347	356
347	356
379	391
379	391
379	391
379	391
379	391
379	391
379	391
379	391
379	391
379	391

DIMENSIONS PO / MM

P	La
24 / 610	48 / 1219
24 / 610	54 / 1372
24 / 610	60 / 1524
24 / 610	66 / 1676
24 / 610	72 / 1829
24 / 610	78 / 1981
24 / 610	84 / 2134
24 / 610	90 / 2286
24 / 610	96 / 2438
30 / 762	48 / 1219
30 / 762	54 / 1372
30 / 762	60 / 1524
30 / 762	66 / 1676
30 / 762	72 / 1829
30 / 762	78 / 1981
30 / 762	84 / 2134
30 / 762	90 / 2286
30 / 762	96 / 2438

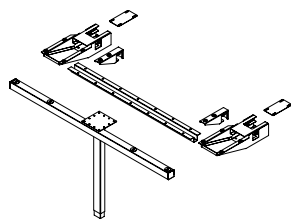
PRIX

POUR CHÂSSIS À DEUX CÔTÉS (D)

Foundation	Mica/Accent
462	476
462	476
462	476
462	476
462	476
462	476
462	476
462	476
462	476
505	522
505	522
505	522
505	522
505	522
505	522
505	522
505	522
505	522
505	522

W W S P P

Ensemble de supports pour surface de travail péninsule



L'ensemble de supports pour surface de travail péninsule permet l'installation de surfaces de travail péninsule sur le châssis.

ÉLÉMENTS COMPRIS

Pour les surfaces de 18 po de profondeur : ferrures de soutien total, profilé de renforcement et quincaillerie.

Pour les surfaces de 24 po ou 30 po de profondeur : ferrures de soutien léger et un pied simple, profilé de renforcement et quincaillerie.

REMARQUES

On doit commander une surface de travail péninsule (WWWRL) séparément.

OPTIONS

Profondeur	Largeur	Finition
18, 24, 30	48, 60, 72	Foundation Mica Accent

COMMANDE TYPE

WWSP 24	72	74
---------	----	----

DIMENSIONS PO / MM

P	La
18 / 457	48 / 1219
18 / 457	60 / 1524
18 / 457	72 / 1829
24 / 610	48 / 1219
24 / 610	60 / 1524
24 / 610	72 / 1829
30 / 762	48 / 1219
30 / 762	60 / 1524
30 / 762	72 / 1829

PRIX

Foundation	Mica/Accent
356	363
356	363
447	454
356	363
356	363
356	363
356	363
356	363
356	363

Le pied de table est un élément d'appui intermédiaire pour une surface de travail. Il est offert en version fixe et à hauteur réglable.

ÉLÉMENTS COMPRIS

Un pied et quincaillerie de fixation.

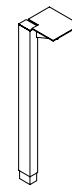
REMARQUES

Le pied est jumelé à d'autres supports pour châssis, à des rangements servant de support ou à d'autres pieds pour former des tables semi-supportées ou autoportantes.

L'orientation est déterminée selon l'endroit où s'assoit l'utilisateur devant la surface de travail.

Plage de réglage du modèle à hauteur réglable : -3 po à +3 po.

W W S W N
Pied de table



OPTIONS

Style	Orientation	Finition
F Fixe	L Gauche	Foundation
H À hauteur réglable	R Droite	Mica Accent

COMMANDE TYPE

WWSWN F	R	74
----------------	----------	-----------

DIMENSIONS
PO / MM

PRIX

Style	Foundation	Mica/Accent
F	157	173
H	173	187

W W S F P

Plaque affleurante

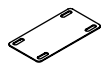
La plaque affleurante s'utilise conjointement avec d'autres supports de surfaces de travail comme dispositif d'alignement.

ÉLÉMENTS COMPRIS

Une plaque affleurante et quincaillerie de fixation.

REMARQUES

Finition Ebony.



W W S S P

Plaque affleurante structurelle

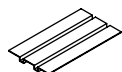
La plaque affleurante structurelle s'utilise, conjointement avec d'autres supports, pour assurer la stabilité structurelle des surfaces de travail autoportantes.

ÉLÉMENTS COMPRIS

Une plaque affleurante structurelle.

REMARQUES

Finition Ebony.



WWSFP
PLAQUE AFFLEURANTE

PRIX

48

WWSSP
PLAQUE AFFLEURANTE STRUCTURELLE

PRIX

61

La console à hauteur réglable soutient la surface de travail lorsque des embouts à hauteur réglable sont installés.

ÉLÉMENTS COMPRIS

Deux consoles et quincaillerie de montage.

REMARQUES

Pour les surfaces de travail de plus de 60 po, quatre ferrures de console à hauteur réglable sont requises. Pour les surfaces de travail de 48 po à 60 po, deux ferrures sont requises.

Chaque surface de travail nécessite deux ou quatre consoles à hauteur réglable (WWSC T), un ensemble de boulons (à la hauteur appropriée) (WWWSBK) et deux, quatre ou six embouts à hauteur réglable (WWSPK), selon que le réglage de la hauteur se fasse par intervalles de 1 po, 2 po ou 3 po.

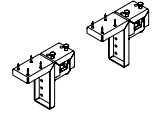
S'utilise avec la surface de travail avec découpe pour prise d'alimentation (WWWRP) ou avec la surface de travail avec espace pour le passage des câbles (WWWRW).

Ne peut s'utiliser avec la surface de travail coulissante (WWWRS).

La surface de travail coulissante (WWWRS) ne peut pas être utilisée avec la trousse de raccordement (WWSKL).

W W S C T

Console à hauteur réglable



Les embouts à hauteur réglable sont fixés au châssis pour permettre un ajustement en hauteur personnalisé de la surface de travail.

ÉLÉMENTS COMPRIS

Deux, quatre ou six embouts, selon la hauteur sélectionnée.

REMARQUES

Chaque surface de travail nécessite deux ou quatre consoles à hauteur réglable (WWSC T), un ensemble de boulons (à la hauteur appropriée) (WWWSBK) et deux, quatre ou six embouts à hauteur réglable (WWSPK), selon que le réglage de la hauteur se fasse par intervalles de 1 po, 2 po ou 3 po.

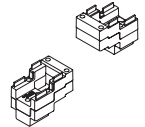
S'utilise avec la surface de travail avec découpe pour prise d'alimentation (WWWRP) ou avec la surface de travail avec espace pour le passage des câbles (WWWRW).

Ne peut s'utiliser avec la surface de travail coulissante (WWWRS).

La surface de travail coulissante (WWWRS) ne peut pas être utilisée avec la trousse de raccordement (WWSKL).

W W S P K

Embouts à hauteur réglable



Les embouts à hauteur réglable sont fixés au châssis grâce à des boulons et permettent un ajustement en hauteur personnalisé de la surface de travail.

ÉLÉMENTS COMPRIS

Chaque ensemble de boulons comprend huit boulons et deux vis de la hauteur commandée.

REMARQUES

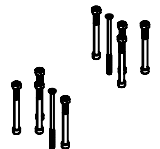
Chaque surface de travail nécessite deux ou quatre consoles à hauteur réglable (WWSC T), un ensemble de boulons (à la hauteur appropriée) (WWWSBK) et deux, quatre ou six embouts à hauteur réglable (WWSPK), selon que le réglage de la hauteur se fasse par intervalles de 1 po, 2 po ou 3 po.

S'utilise avec la surface de travail avec découpe pour prise d'alimentation (WWWRP) ou avec la surface de travail avec espace pour le passage des câbles (WWWRW).

Ne peut s'utiliser avec la surface de travail coulissante (WWWRS).

W W S B K

Ensembles de boulons



**CONSOLE À HAUTEUR RÉGLABLE
À UN CÔTÉ (WWSC T) OU
À DEUX CÔTÉS (WWSC TD)**

Quantité	Foundation	Mica/Accent
02	184	196
24	2230	2320

**WWSPK
EMBOUTS À HAUTEUR RÉGLABLE**

Quantité	Foundation	Mica/Accent
02	89	92
24	1070	1107

**WWWSBK
ENSEMBLES DE BOULONS**

Hauteur	PRIX
1	28
2	30
3	32

WWSCP

Porte-UCT

Le porte-UCT se fixe à la poutre pour y suspendre une unité centrale de traitement.

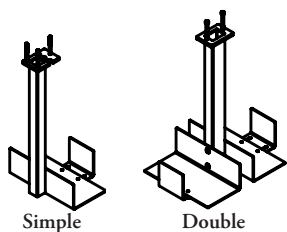
ÉLÉMENTS COMPRIS

1 porte-UCT.

REMARQUES

Offert en versions simple ou double.

La surface de travail coulissante (WWWRS) **ne peut pas** être utilisée avec la trousse de raccordement (WWSKL).



OPTIONS

Style	Finition
S Simple	Foundation Mica Accent
D Double	

COMMANDE TYPE

WWSCP S	74
---------	----

DIMENSIONS PO / MM

Style	PRIX	
	Foundation	Mica/Accent
S	245	254
D	376	385

Le renfort de support intermédiaire avec pieds en retrait sert à stabiliser davantage certaines configurations, par exemple celles avec un nombre excessif de rangements, ou celles qui sont très longues.

ÉLÉMENTS COMPRIS

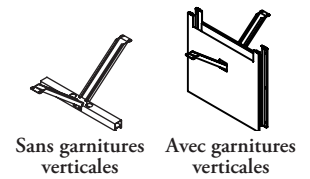
Un renfort, garnitures verticales (le cas échéant), ferrures et quincaillerie.

REMARQUES

Peut être fixé à un regroupement existant.

Veuillez communiquer avec le Service à la clientèle de Teknion pour savoir si un renfort de support intermédiaire avec pieds en retrait est nécessaire.

W W S M G
**Renfort de support intermédiaire
 avec pieds en retrait**



OPTIONS

Configuration	Profondeur du châssis	Finition
N Sans garnitures verticales	48, 60, 72	Foundation Mica Accent
C Avec garnitures verticales		

COMMANDE TYPE

WWSMG C	60	74
----------------	-----------	-----------

**DIMENSIONS
 PO / MM**

PRIX

Profondeur du châssis	SANS GARNITURES VERTICALES (N)	
	Foundation	Mica/Accent
48	196	201
60	231	238
72	268	274
AVEC GARNITURES VERTICALES (C)		
48	476	491
60	543	558
72	602	617

UNRC

Profilé de renforcement pour surface de travail

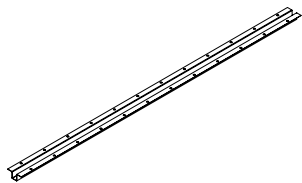
Ce profilé renforce une surface de travail.

ÉLÉMENTS COMPRIS

Un profilé de renforcement et quincaillerie de fixation.

REMARQUES

Finition Ebony.



OPTIONS

Largeur

(par intervalles de 6 po)

36 à 96

COMMANDE TYPE

UNRC 60

DIMENSIONS

PO / MM

PRIX

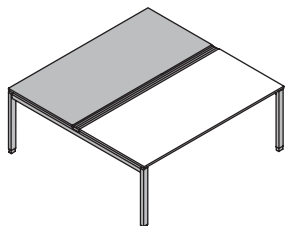
La	
36 / 914	30
42 / 1067	32
48 / 1219	34
54 / 1372	38
60 / 1524	41
66 / 1676	46
72 / 1829	49
78 / 1981	51
84 / 2134	55
90 / 2286	57
96 / 2438	59

surfaces de travail

tableau d'ensemble surfaces de travail

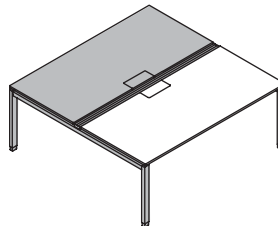
WWWRW Surface de travail avec espace pour le passage des câbles

Page 238



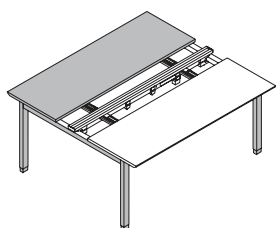
WWWRP Surface de travail avec découpe pour prise d'alimentation

Page 240



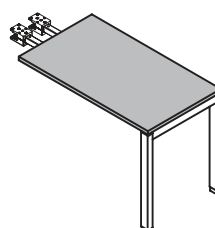
WWWRS Surface de travail coulissante

Page 242



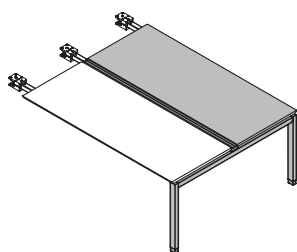
WWWRRS Surface de retour simple

Page 244



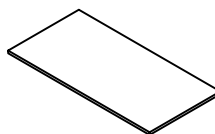
WWWRRB Surface de retour pour configuration dos à dos

Page 246



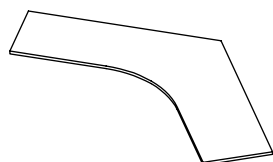
WWWRL Surface de travail péninsule

Page 248



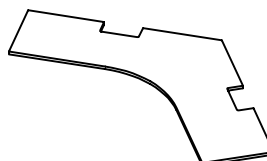
WWWTW Surface de travail à 120° avec espace pour le passage des câbles

Page 249



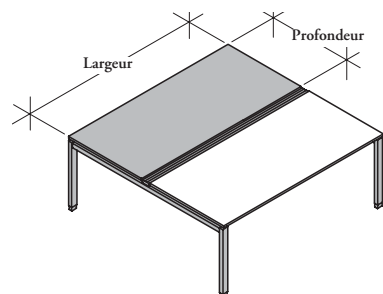
WWWTC Surface de travail à 120° avec découpe pour prise d'alimentation

Page 250



W W W R W

Surface de travail avec espace pour le passage des câbles



Cette surface de travail présente un espace de 1 po le long du rebord arrière pour permettre le passage des câbles.

ÉLÉMENTS COMPRIS

Une surface de travail.

REMARQUES

Les profondeurs réelles varient selon si la surface sera utilisée dans une configuration à un ou à deux côtés. Les profondeurs **ne sont pas** interchangeables.

OPTIONS

Style	Profondeur	Largeur (par intervalles de 6 po)	Finition de la surface de travail	Style des garnitures de chants	Finition des garnitures de chants
D Pour châssis à deux côtés	24, 30, 36	48 à 96	Stratifié Source Stratifié Foundation Flintwood	6 Droite (avec stratifié Source)	Couleurs des garnitures de chants
S Pour châssis à un côté				8 Plate (avec stratifié Foundation) 9 Plate (avec Flintwood) H Découpée (avec stratifié Foundation et Flintwood)	

COMMANDE TYPE

W W W R W D	24	48	LW	8	ST
--------------------	-----------	-----------	-----------	----------	-----------

DIMENSIONS PO / MM

P	La
24 / 610	48 / 1219
24 / 610	54 / 1372
24 / 610	60 / 1524
24 / 610	66 / 1676
24 / 610	72 / 1829
24 / 610	78 / 1981
24 / 610	84 / 2134
24 / 610	90 / 2286
24 / 610	96 / 2438

PRIX

À UN CÔTÉ ET À DEUX CÔTÉS

STRATIFIÉ SOURCE	STRATIFIÉ FOUNDATION		FLINTWOOD	
	Garniture droite	Garniture plate découpée	Garniture plate	Garniture découpée
428	477	615	1187	1368
514	629	814	1266	1455
590	639	829	1368	1571
601	648	846	1448	1658
612	659	860	1529	1745
617	724	937	1651	1890
632	737	981	1731	1977
645	747	996	1812	2064
653	759	1013	1935	2210

Suite de la grille de prix à la page suivante.

W W W R W

Surface de travail avec espace pour le passage des câbles (suite)

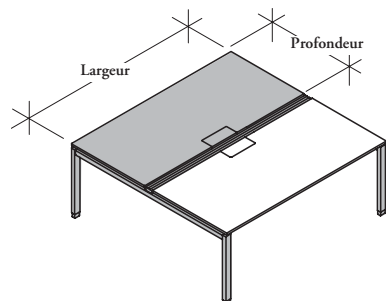
DIMENSIONS
PO / MM

PRIX

DIMENSIONS		À UN CÔTÉ ET À DEUX CÔTÉS				
PO / MM		STRATIFIÉ SOURCE	STRATIFIÉ FOUNDATION		FLINTWOOD	
P	La	Garniture droite	Garniture plate	Garniture découpée	Garniture plate	Garniture découpée
30 / 762	48 / 1219	498	523	670	1324	1528
30 / 762	54 / 1372	532	647	839	1413	1624
30 / 762	60 / 1524	626	659	856	1502	1720
30 / 762	66 / 1676	639	673	876	1633	1877
30 / 762	72 / 1829	650	682	890	1721	1975
30 / 762	78 / 1981	800	1034	1368	1856	2130
30 / 762	84 / 2134	813	1046	1385	1945	2227
30 / 762	90 / 2286	826	1059	1404	2035	2325
30 / 762	96 / 2438	838	1070	1420	2123	2423
36 / 914	48 / 1219	604	710	935	1441	1656
36 / 914	54 / 1372	770	1006	1324	1581	1821
36 / 914	60 / 1524	916	1020	1343	1680	1931
36 / 914	66 / 1676	931	1032	1362	1820	2097
36 / 914	72 / 1829	944	1046	1382	1919	2204
36 / 914	78 / 1981	958	1176	1579	2016	2314
36 / 914	84 / 2134	972	1189	1597	2180	2509
36 / 914	90 / 2286	985	1204	1617	2277	2618
36 / 914	96 / 2438	1000	1217	1637	2375	2726

W W W R P

Surface de travail avec découpe pour prise d'alimentation



Cette surface de travail présente une découpe rectangulaire permettant l'installation d'une trappe d'accès électrique (WWEDR) pour prise d'alimentation et de communication.

ÉLÉMENTS COMPRIS

Une surface de travail avec découpe de 12 po par 5 po au centre du chant arrière.

REMARQUES

Ne comprend pas la trappe d'accès électrique (WWEDR), qui doit être commandée séparément.

Les câbles peuvent passer le long du chant arrière de la surface de travail, à travers un espace libre de 3/8 po.

Les profondeurs réelles varient selon si la surface sera utilisée dans une configuration à un ou à deux côtés. Les profondeurs **ne sont pas** interchangeables.

OPTIONS

Style	Profondeur	Largeur (par intervalles de 6 po)	Finition de la surface de travail	Style des garnitures de chants	Finition des garnitures de chants
D Pour châssis à deux côtés	24, 30, 36	48 à 96	Stratifié Source Stratifié Foundation Flintwood	6 Droite (avec stratifié Source)	Couleurs des garnitures de chants
S Pour châssis à un côté				8 Plate (avec stratifié Foundation) 9 Plate (avec Flintwood) H Découpée (avec stratifié Foundation et Flintwood)	

COMMANDE TYPE

WWWRP D	24	48	LW	8	ST
----------------	-----------	-----------	-----------	----------	-----------

DIMENSIONS PO / MM

P	La
24 / 610	48 / 1219
24 / 610	54 / 1372
24 / 610	60 / 1524
24 / 610	66 / 1676
24 / 610	72 / 1829
24 / 610	78 / 1981
24 / 610	84 / 2134
24 / 610	90 / 2286
24 / 610	96 / 2438

PRIX

À UN CÔTÉ ET À DEUX CÔTÉS

STRATIFIÉ SOURCE	STRATIFIÉ FOUNDATION		FLINTWOOD	
Garniture droite	Garniture plate	Garniture découpée	Garniture plate	Garniture découpée
479	531	668	1286	1467
566	681	867	1365	1554
645	691	884	1469	1669
654	703	900	1547	1757
665	711	914	1629	1843
673	776	989	1749	1989
686	791	1035	1832	2074
698	800	1051	1912	2162
708	811	1065	2035	2306

Suite de la grille de prix à la page suivante.

W W W R P

Surface de travail avec découpe pour prise d'alimentation (suite)

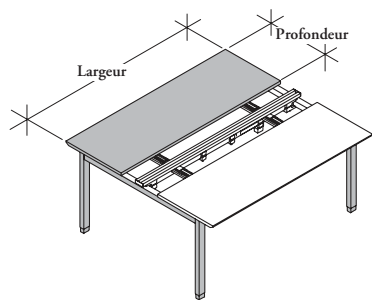
DIMENSIONS
PO / MM

PRIX

DIMENSIONS		À UN CÔTÉ ET À DEUX CÔTÉS				
PO / MM		STRATIFIÉ SOURCE	STRATIFIÉ FOUNDATION		FLINTWOOD	
P	La	Garniture droite	Garniture plate	Garniture découpée	Garniture plate	Garniture découpée
30 / 762	48 / 1219	550	577	724	1423	1626
30 / 762	54 / 1372	587	702	892	1513	1724
30 / 762	60 / 1524	679	712	911	1601	1820
30 / 762	66 / 1676	688	725	929	1734	1977
30 / 762	72 / 1829	702	737	944	1821	2074
30 / 762	78 / 1981	855	1088	1421	1955	2230
30 / 762	84 / 2134	867	1101	1440	2044	2328
30 / 762	90 / 2286	879	1112	1456	2133	2424
30 / 762	96 / 2438	890	1124	1473	2221	2523
36 / 914	48 / 1219	658	763	988	1539	1756
36 / 914	54 / 1372	825	1059	1377	1682	1922
36 / 914	60 / 1524	970	1073	1395	1779	2030
36 / 914	66 / 1676	984	1087	1415	1920	2197
36 / 914	72 / 1829	999	1101	1435	2018	2305
36 / 914	78 / 1981	1012	1228	1632	2116	2415
36 / 914	84 / 2134	1027	1241	1651	2278	2609
36 / 914	90 / 2286	1039	1256	1670	2376	2718
36 / 914	96 / 2438	1054	1269	1690	2475	2826

W W W R S

Surface de travail coulissante



La surface de travail coulissante facilite l'accès aux circuits d'alimentation et de communication.

ÉLÉMENTS COMPRIS

Une surface de travail.

REMARQUES

L'ensemble pour surface de travail coulissante (WWSL) doit être commandé séparément.

Lorsque la surface de travail est en position fermée, les câbles peuvent passer le long du chant arrière, à travers un espace libre de 3/8 po.

Les profondeurs réelles varient selon si la surface sera utilisée dans une configuration à un ou à deux côtés. Les profondeurs **ne sont pas** interchangeables.

La surface de travail coulissante (WWRS) **ne peut pas** être utilisée avec la trousse de raccordement (WWSKL).

OPTIONS

Style	Profondeur	Largeur (par intervalles de 6 po)	Finition de la surface de travail	Style des garnitures de chants	Finition des garnitures de chants
D Pour châssis à deux côtés	24, 30	48 à 84	Stratifié Source Stratifié Foundation Flintwood	6 Droite (avec stratifié Source)	Couleurs des garnitures de chants
S Pour châssis à un côté				8 Plate (avec stratifié Foundation)	
	9 Plate (avec Flintwood)				
	H Découpée (avec stratifié Foundation et Flintwood)				

COMMANDE TYPE

WWRS D	24	48	LW	8	ST
---------------	-----------	-----------	-----------	----------	-----------

DIMENSIONS PO / MM

P	La
24 / 610	48 / 1219
24 / 610	54 / 1372
24 / 610	60 / 1524
24 / 610	66 / 1676
24 / 610	72 / 1829
24 / 610	78 / 1981
24 / 610	84 / 2134
30 / 762	48 / 1219
30 / 762	54 / 1372
30 / 762	60 / 1524
30 / 762	66 / 1676
30 / 762	72 / 1829
30 / 762	78 / 1981
30 / 762	84 / 2134

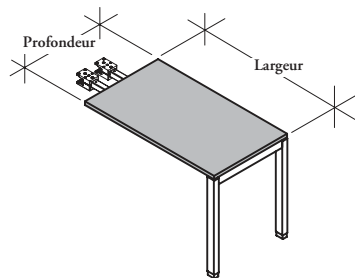
PRIX

À UN CÔTÉ ET À DEUX CÔTÉS

STRATIFIÉ SOURCE	STRATIFIÉ FOUNDATION		FLINTWOOD	
Garniture droite	Garniture plate	Garniture découpée	Garniture plate	Garniture découpée
428	477	615	1184	1365
514	629	814	1264	1452
590	639	829	1365	1568
601	648	846	1444	1655
612	659	860	1524	1742
617	724	937	1648	1887
632	737	981	1727	1974
498	523	670	1321	1523
532	647	839	1411	1621
626	659	856	1499	1719
639	673	876	1632	1875
650	682	890	1720	1972
800	1034	1368	1853	2127
813	1046	1385	1942	2225

W W W R R S

Surface de retour simple



La surface de retour simple s'installe sur le châssis de retour pour une surface de travail (WWSRS) pour créer une seconde surface de travail dans un regroupement de surfaces, que ce soit pour une utilisation individuelle ou partagée.

ÉLÉMENTS COMPRIS

Une surface de travail.

REMARQUES

Les profondeurs de 18 po, 24 po et 30 po pour les configurations Simple (S) et Dos à dos (B) **n'auront pas** la même dimension réelle et **ne sont pas** interchangeables.

La surface de travail coulissante (WWWRS) **ne peut pas** être utilisée avec la trousse de raccordement (WWSKL).

OPTIONS

Profondeur	Largeur (par intervalles de 6 po)	Finition de la surface de travail	Style des garnitures de chants	Finition des garnitures de chants
18, 24, 30, 36, 42, 48	24 à 72	Stratifié Source Stratifié Foundation Flintwood	6 Droite (avec stratifié Source) 8 Plate (avec stratifié Foundation) 9 Plate (avec Flintwood) H Découpée (avec stratifié Foundation et Flintwood)	Couleurs des garnitures de chants

COMMANDE TYPE

WWWRRS 24	48	LW	8	ST
-----------	----	----	---	----

DIMENSIONS PO / MM

P	La
18 / 457	24 / 610
18 / 457	30 / 762
18 / 457	36 / 914
18 / 457	42 / 1067
18 / 457	48 / 1219
18 / 457	54 / 1372
18 / 457	60 / 1524
18 / 457	66 / 1676
18 / 457	72 / 1829
24 / 610	24 / 610
24 / 610	30 / 762
24 / 610	36 / 914
24 / 610	42 / 1067
24 / 610	48 / 1219
24 / 610	54 / 1372
24 / 610	60 / 1524
24 / 610	66 / 1676
24 / 610	72 / 1829

PRIX

Garniture droite	STRATIFIÉ FOUNDATION		FLINTWOOD	
	Garniture plate	Garniture découpée	Garniture plate	Garniture découpée
290	303	363	697	811
332	350	429	766	886
343	357	443	854	984
384	405	507	925	1060
392	412	522	1028	1180
425	499	622	1099	1256
479	505	650	1168	1333
488	513	664	1284	1467
498	523	677	1355	1542
314	336	414	791	918
349	380	476	872	1006
407	429	537	983	1137
416	469	597	1063	1221
428	477	615	1187	1368
514	629	814	1266	1455
590	639	829	1368	1571
601	648	846	1448	1658
612	659	860	1529	1745

Suite de la grille de prix à la page suivante.

W W W R R S

Surface de retour simple (suite)

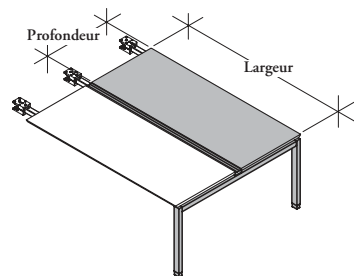
DIMENSIONS
PO / MM

PRIX

DIMENSIONS PO / MM		PRIX				
P	La	STRATIFIÉ SOURCE	STRATIFIÉ FOUNDATION		FLINTWOOD	
		Garniture droite	Garniture plate	Garniture découpée	Garniture plate	Garniture découpée
30 / 762	24 / 610	346	361	447	872	1006
30 / 762	30 / 762	409	432	538	992	1146
30 / 762	36 / 914	420	441	558	1082	1245
30 / 762	42 / 1067	485	509	652	1212	1400
30 / 762	48 / 1219	498	523	670	1324	1528
30 / 762	54 / 1372	532	647	839	1413	1624
30 / 762	60 / 1524	626	659	856	1502	1720
30 / 762	66 / 1676	639	673	876	1633	1877
30 / 762	72 / 1829	650	682	890	1721	1975
36 / 914	24 / 610	407	456	583	983	1137
36 / 914	30 / 762	469	536	695	1082	1245
36 / 914	36 / 914	577	625	806	1221	1411
36 / 914	42 / 1067	589	698	914	1342	1547
36 / 914	48 / 1219	604	710	935	1441	1656
36 / 914	54 / 1372	770	1006	1324	1581	1821
36 / 914	60 / 1524	916	1020	1343	1680	1931
36 / 914	66 / 1676	931	1032	1362	1820	2097
36 / 914	72 / 1829	944	1046	1382	1919	2204
42 / 1067	24 / 610	416	469	597	1063	1221
42 / 1067	30 / 762	479	550	711	1212	1400
42 / 1067	36 / 914	589	639	826	1342	1547
42 / 1067	42 / 1067	606	711	937	1449	1667
42 / 1067	48 / 1219	622	728	958	1598	1844
42 / 1067	54 / 1372	790	1025	1349	1706	1963
42 / 1067	60 / 1524	937	1041	1369	1858	2140
42 / 1067	66 / 1676	954	1057	1391	1964	2260
42 / 1067	72 / 1829	969	1071	1413	2134	2465
48 / 1219	24 / 610	428	477	615	1187	1368
48 / 1219	30 / 762	492	560	730	1324	1528
48 / 1219	36 / 914	604	652	846	1441	1656
48 / 1219	42 / 1067	622	728	958	1598	1844
48 / 1219	48 / 1219	639	746	981	1759	2033
48 / 1219	54 / 1372	809	1043	1373	1875	2161
48 / 1219	60 / 1524	958	1060	1395	1991	2291
48 / 1219	66 / 1676	974	1079	1420	2170	2508
48 / 1219	72 / 1829	992	1094	1443	2288	2638

W W W R R B

Surface de retour pour configuration dos à dos



La surface de retour pour configuration dos à dos s'installe sur un châssis de retour pour deux surfaces de travail (WWSRD) pour créer une surface de travail auxiliaire pour deux utilisateurs dans un regroupement de surfaces. Le châssis est doté d'une poutre pour accessoires mince au centre pour permettre l'installation d'écrans.

ÉLÉMENTS COMPRIS

Une surface de travail.

REMARQUES

Les profondeurs de 18 po, 24 po et 30 po pour les configurations Simple (S) et Dos à dos (B) **n'auront pas** la même dimension réelle et **ne sont pas** interchangeables.

Veillez noter qu'on doit commander deux surfaces de travail pour chaque châssis de retour pour deux surfaces de travail (WWSRD).

OPTIONS

Profondeur	Largeur (par intervalles de 6 po)	Finition de la surface de travail	Style des garnitures de chants	Finition des garnitures de chants
18, 24, 30	30 à 72	Stratifié Source Stratifié Foundation Flintwood	6 Droite (avec stratifié Source) 8 Plate (avec stratifié Foundation) 9 Plate (avec Flintwood) H Découpée (avec stratifié Foundation et Flintwood)	Couleurs des garnitures de chants

COMMANDE TYPE

WWWRRB 24	48	LW	8	ST
-----------	----	----	---	----

DIMENSIONS PO / MM

P	La
18 / 457	24 / 610
18 / 457	30 / 762
18 / 457	36 / 914
18 / 457	42 / 1067
18 / 457	48 / 1219
18 / 457	54 / 1372
18 / 457	60 / 1524
18 / 457	66 / 1676
18 / 457	72 / 1829
24 / 610	24 / 610
24 / 610	30 / 762
24 / 610	36 / 914
24 / 610	42 / 1067
24 / 610	48 / 1219
24 / 610	54 / 1372
24 / 610	60 / 1524
24 / 610	66 / 1676
24 / 610	72 / 1829

PRIX

Garniture droite	STRATIFIÉ FOUNDATION		FLINTWOOD	
	Garniture plate	Garniture découpée	Garniture plate	Garniture découpée
290	303	363	697	811
332	350	429	766	886
343	357	443	854	984
384	405	507	925	1060
392	412	522	1028	1180
425	499	622	1099	1256
479	505	650	1168	1333
488	513	664	1284	1467
498	523	677	1355	1542
314	336	414	791	918
349	380	476	872	1006
407	429	537	983	1137
416	469	597	1063	1221
428	477	615	1187	1368
514	629	814	1266	1455
590	639	829	1368	1571
601	648	846	1448	1658
612	659	860	1529	1745

Suite de la grille de prix à la page suivante.

W W W R R B

Surface de retour pour configuration
dos à dos (suite)

DIMENSIONS
PO / MM

PRIX

DIMENSIONS PO / MM		PRIX				
P	La	STRATIFIÉ SOURCE	STRATIFIÉ FOUNDATION		FLINTWOOD	
		Garniture droite	Garniture plate	Garniture découpée	Garniture plate	Garniture découpée
30 / 762	24 / 610	346	364	450	873	1008
30 / 762	30 / 762	409	432	542	993	1147
30 / 762	36 / 914	423	443	559	1082	1247
30 / 762	42 / 1067	487	513	655	1215	1401
30 / 762	48 / 1219	499	523	670	1325	1529
30 / 762	54 / 1372	536	650	841	1415	1625
30 / 762	60 / 1524	630	661	858	1505	1723
30 / 762	66 / 1676	639	673	876	1636	1879
30 / 762	72 / 1829	652	686	893	1724	1977

WWWRL

Surface de travail péninsule

La surface de travail péninsule se fixe à l'extrémité d'un regroupement de surfaces pour offrir un espace de travail supplémentaire. Elle peut être montée sur le chant ou être fixée au bout d'un rangement d'extrémité surélevé.

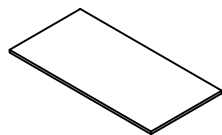
ÉLÉMENTS COMPRIS

Une surface de travail.

REMARQUES

Les profondeurs de 18 po, 24 po et 30 po nécessitent un ensemble de supports pour surface de travail péninsule (WWSPP).

La profondeur de 16 po ne doit être utilisée que sur le dessus d'un rangement d'extrémité surélevé avec l'option Sous la surface de travail (W).



OPTIONS

Profondeur	Largeur (par intervalles de 12 po)	Finition de la surface de travail	Style des garnitures de chants	Finition des garnitures de chants
16, 18, 24, 30	48 à 72	Stratifié Source Stratifié Foundation Flintwood	6 Droite (avec stratifié Source) 8 Plate (avec stratifié Foundation) 9 Plate (avec Flintwood) H Découpée (avec stratifié Foundation et Flintwood)	Couleurs des garnitures de chants

COMMANDE TYPE

WWWRL 24	48	LW	8	ST
-----------------	-----------	-----------	----------	-----------

DIMENSIONS PO / MM

P	La
16 / 406	48 / 1219
16 / 406	60 / 1524
16 / 406	72 / 1829
18 / 457	48 / 1219
18 / 457	60 / 1524
18 / 457	72 / 1829
24 / 610	48 / 1219
24 / 610	60 / 1524
24 / 610	72 / 1829
30 / 762	48 / 1219
30 / 762	60 / 1524
30 / 762	72 / 1829

PRIX

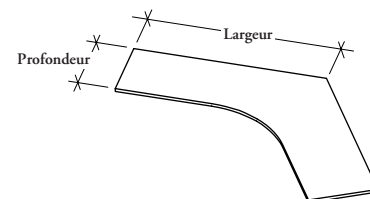
STRATIFIÉ SOURCE	STRATIFIÉ FOUNDATION		FLINTWOOD	
	Garniture droite	Garniture plate	Garniture plate	Garniture découpée
360	391	494	956	1093
471	500	641	1123	1282
487	515	667	1303	1485
396	414	522	1027	1180
483	508	652	1167	1332
500	524	659	1354	1540
429	480	616	1186	1368
593	639	833	1368	1569
612	661	863	1527	1743
499	523	670	1322	1525
630	661	858	1500	1721
652	686	893	1723	1973

La surface de travail à 120° avec espace pour le passage des câbles est utilisée sur un châssis à 120° et est dotée d'une ouverture de 1 po le long de son rebord arrière pour acheminer les câbles.

ÉLÉMENTS COMPRIS

Une surface de travail.

WWWTW
Surface de travail à 120° avec espace pour le passage des câbles



OPTIONS

Profondeur	Largeur	Finition de la surface de travail	Style des garnitures de chants	Finition des garnitures de chants
24, 30	48, 54, 60	Stratifié Source Stratifié Foundation Flintwood	6 Droite (avec stratifié Source) 8 Plate (avec stratifié Foundation) 9 Plate (avec Flintwood) H Découpée (avec stratifié Foundation et Flintwood)	Couleurs des garnitures de chants

COMMANDE TYPE

WWWTW 24	48	LW	8	ST
-----------------	-----------	-----------	----------	-----------

DIMENSIONS
PO / MM

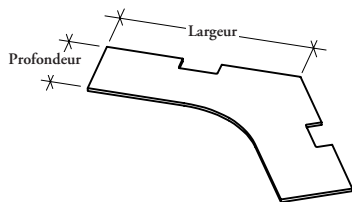
P	La
24 / 610	48 / 1219
24 / 610	54 / 1372
24 / 610	60 / 1524
30 / 762	48 / 1219
30 / 762	54 / 1372
30 / 762	60 / 1524

PRIX

STRATIFIÉ SOURCE		STRATIFIÉ FOUNDATION		FLINTWOOD	
Garniture droite		Garniture plate	Garniture découpée	Garniture plate	Garniture découpée
977		1094	1443	2422	2787
1002		1237	1658	2743	3161
1027		1263	1691	3076	3553
1087		1144	1505	2633	3039
1293		1854	2464	2916	3357
1322		1885	2504	3264	3765

WWWTC

Surface de travail à 120° avec découpe pour prise d'alimentation



La surface de travail à 120° avec découpe pour prise d'alimentation présente une découpe rectangulaire permettant l'installation d'une trappe d'accès électrique (WWEDR) pour prise d'alimentation et de communication.

ÉLÉMENTS COMPRIS

Une surface de travail avec découpe de 12 po par 5 po au centre du chant arrière.

REMARQUES

La trappe d'accès électrique doit être commandée séparément.

L'emplacement de la découpe est déterminée selon le point de vue de l'utilisateur.

OPTIONS

Emplacement de la découpe	Profondeur	Largeur	Finition de la surface de travail	Style des garnitures de chants	Finition des garnitures de chants
R À droite	24, 30	48, 54, 60	Stratifié Source Stratifié Foundation Flintwood	6 Droite (avec stratifié Source)	Couleurs des garnitures de chants
L À gauche				8 Plate (avec stratifié Foundation)	
B Des deux côtés				9 Plate (avec Flintwood)	
				H Découpée (avec stratifié Foundation et Flintwood)	

COMMANDE TYPE

WWWTC L	24	48	LW	8	ST
---------	----	----	----	---	----

DIMENSIONS PO / MM

P	La
24 / 610	48 / 1219
24 / 610	54 / 1372
24 / 610	60 / 1524
30 / 762	48 / 1219
30 / 762	54 / 1372
30 / 762	60 / 1524

PRIX

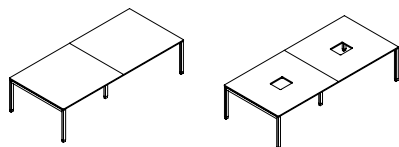
Garniture droite	STRATIFIÉ FOUNDATION		FLINTWOOD	
	Garniture plate	Garniture découpée	Garniture plate	Garniture découpée
977	1094	1443	2623	2986
1002	1237	1658	2943	3361
1027	1263	1691	3276	3751
1087	1144	1505	2834	3238
1293	1854	2464	3116	3558
1322	1885	2504	3464	3965

tables

tableau d'ensemble tables

WWTWK Table de travail

Page 254

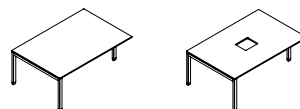


Sans découpe

Avec découpe

WWTWB Table de travail de début de module

Page 260

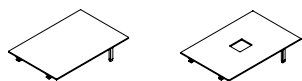


Sans découpe

Avec découpe

WWTWM Table de travail de centre de module

Page 264

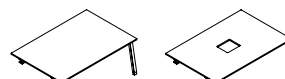


Sans découpe

Avec découpe

WWTWF Table de travail de fin de module

Page 266

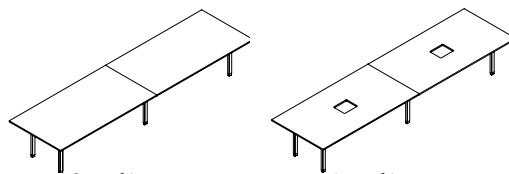


Sans découpe

Avec découpe

WWTMT Table de réunion

Page 270

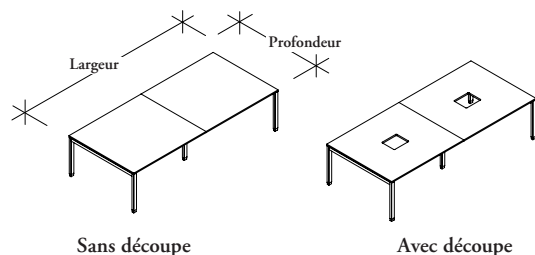


Sans découpe

Avec découpe

W W T W K

Table de travail



Le fonctionnement des tables de travail est semblable à celui du système de regroupement de surfaces, sauf qu'elles n'ont pas de barre de renforcement ni de poutre pour accessoires au centre. Elles sont livrées avec la surface de travail appropriée et comprennent de nombreuses composantes, comme des supports d'extrémité et des supports intermédiaires avec pieds en retrait.

ÉLÉMENTS COMPRIS

Deux supports d'extrémité (avec le style commandé), deux poutres de soutien, un support intermédiaire avec pieds droits en retrait (si la longueur commandée est supérieure à 96 po), une ou deux surfaces de travail (deux surfaces de travail si la longueur commandée est supérieure à 96 po), pinces pour poutre et quincaillerie.

REMARQUES

Les tables de 60 po de profondeur ne sont pas offertes en Flintwood.

Si l'option avec découpe (C) est sélectionnée, une trappe d'accès double (WWEDD) et un module d'alimentation (à circuit simple ou à circuits multiples) doivent être commandés séparément.

Le panneau intercalaire n'est offert que lorsqu'on commande le style de support d'extrémité (G).

Lorsque la découpe en retrait pour l'Amérique centrale et latine est sélectionnée, le dispositif d'alimentation de table de réunion CALA (VBEP) doit être commandé séparément.

OPTIONS

Style des supports d'extrémité	Découpe	Profondeur	Largeur (par intervalles de 12 po)	Finition de la surface de travail
S Pieds droits (illustré)	C Avec découpe	48, 54, 60	60 à 192	Stratifié Source
A Pieds angulaires	E Découpe Byrne pour l'Amérique centrale et latine CALA			Stratifié Foundation
C Pieds courbés ouverts	N Sans découpe			Flintwood
G Pieds courbés avec panneau intercalaire en verre				

COMMANDE TYPE

WWTWK S	C	60	84	LW
----------------	----------	-----------	-----------	-----------

OPTIONS (SUITE)

Style des garnitures de chants	Finition des garnitures de chants	Finition du châssis	Finition du panneau intercalaire
6 Droite (avec stratifié Source)	Couleurs de garnitures	Foundation	FT Verre givré
8 Plate (avec stratifié Foundation)		Mica	Stratifié Source
9 Plate (avec Flintwood)		Accent	Flintwood
H Découpée (avec stratifié Foundation et Flintwood)			

COMMANDE TYPE

8	ST	74	
----------	-----------	-----------	--

Consulter la grille de prix à la page suivante.

W W T W K
Table de travail (suite)

DIMENSIONS
PO / MM

PRIX

DIMENSIONS PO / MM		PIEDS DROITS OU ANGULAIRES – SANS DÉCOUPE				
		CHÂSSIS FOUNDATION				
		STRATIFIÉ SOURCE	STRATIFIÉ FOUNDATION		FLINTWOOD	
P	La	Garniture droite	Garniture plate	Garniture découpée	Garniture plate	Garniture découpée
48 / 1219	60 / 1524	2551	2653	3057	3959	4145
48 / 1219	72 / 1829	2757	2874	3330	4239	4443
48 / 1219	84 / 2134	3081	3222	3787	4627	4851
48 / 1219	96 / 2438	3329	3488	4123	4927	5171
48 / 1219	108 / 2743	4474	4661	5424	7111	7459
48 / 1219	120 / 3048	4656	4858	5667	7475	7842
48 / 1219	132 / 3353	4869	5083	5953	7828	8223
48 / 1219	144 / 3658	5048	5280	6197	8009	8417
48 / 1219	156 / 3962	5422	5682	6731	8401	8829
48 / 1219	168 / 4267	5668	5952	7082	8765	9212
48 / 1219	180 / 4572	5960	6267	7492	9075	9543
48 / 1219	192 / 4877	6143	6460	7729	9337	9821
54 / 1372	60 / 1524	2641	2750	3183	4232	4464
54 / 1372	72 / 1829	2893	3022	3526	4621	4882
54 / 1372	84 / 2134	3253	3410	4036	4959	5241
54 / 1372	96 / 2438	3518	3693	4396	5351	5660
54 / 1372	108 / 2743	4624	4826	5636	7481	7904
54 / 1372	120 / 3048	4811	5029	5895	7988	8449
54 / 1372	132 / 3353	5061	5295	6238	8349	8840
54 / 1372	144 / 3658	5292	5545	6554	8745	9268
54 / 1372	156 / 3962	5714	6005	7176	9084	9631
54 / 1372	168 / 4267	5984	6298	7552	9393	9960
54 / 1372	180 / 4572	6293	6634	7992	9783	10381
54 / 1372	192 / 4877	6489	6841	8246	10151	10772
60 / 1524	60 / 1524	2732	2848	3309	s.o.	s.o.
60 / 1524	72 / 1829	3029	3168	3718	s.o.	s.o.
60 / 1524	84 / 2134	3425	3599	4287	s.o.	s.o.
60 / 1524	96 / 2438	3707	3900	4672	s.o.	s.o.
60 / 1524	108 / 2743	4770	4986	5852	s.o.	s.o.
60 / 1524	120 / 3048	4967	5197	6119	s.o.	s.o.
60 / 1524	132 / 3353	5252	5507	6525	s.o.	s.o.
60 / 1524	144 / 3658	5531	5808	6909	s.o.	s.o.
60 / 1524	156 / 3962	6006	6331	7620	s.o.	s.o.
60 / 1524	168 / 4267	6299	6643	8021	s.o.	s.o.
60 / 1524	180 / 4572	6628	7001	8494	s.o.	s.o.
60 / 1524	192 / 4877	6836	7219	8760	s.o.	s.o.

Découpe pour largeurs de 60 po à 96 po : ajouter 74

Découpe pour largeurs de 108 po à 192 po : ajouter 148

W W T W K

Table de travail (suite)

DIMENSIONS
PO / MM

PRIX

		PIEDS DROITS OU ANGULAIRES – SANS DÉCOUPE				
		CHÂSSIS MICA/ACCENT				
		STRATIFIÉ SOURCE	STRATIFIÉ FOUNDATION		FLINTWOOD	
P	La	Garniture droite	Garniture plate	Garniture découpée	Garniture plate	Garniture découpée
48 / 1219	60 / 1524	2641	2743	3147	4050	4235
48 / 1219	72 / 1829	2851	2968	3424	4333	4537
48 / 1219	84 / 2134	3178	3320	3885	4725	4949
48 / 1219	96 / 2438	3436	3595	4229	5033	5278
48 / 1219	108 / 2743	4627	4814	5577	7264	7612
48 / 1219	120 / 3048	4813	5015	5823	7632	7998
48 / 1219	132 / 3353	5030	5244	6114	7989	8384
48 / 1219	144 / 3658	5215	5447	6364	8176	8584
48 / 1219	156 / 3962	5592	5852	6902	8571	8999
48 / 1219	168 / 4267	5841	6125	7255	8938	9384
48 / 1219	180 / 4572	6138	6445	7670	9252	9721
48 / 1219	192 / 4877	6324	6641	7910	9518	10002
54 / 1372	60 / 1524	2733	2842	3275	4323	4555
54 / 1372	72 / 1829	2988	3117	3622	4717	4978
54 / 1372	84 / 2134	3352	3510	4135	5059	5341
54 / 1372	96 / 2438	3627	3802	4505	5460	5769
54 / 1372	108 / 2743	4778	4980	5791	7635	8059
54 / 1372	120 / 3048	4968	5186	6053	8146	8607
54 / 1372	132 / 3353	5226	5460	6403	8513	9005
54 / 1372	144 / 3658	5460	5713	6722	8913	9437
54 / 1372	156 / 3962	5886	6177	7347	9256	9803
54 / 1372	168 / 4267	6160	6473	7727	9568	10135
54 / 1372	180 / 4572	6472	6813	8171	9962	10559
54 / 1372	192 / 4877	6671	7023	8429	10333	10954
60 / 1524	60 / 1524	2825	2941	3402	s.o.	s.o.
60 / 1524	72 / 1829	3125	3264	3814	s.o.	s.o.
60 / 1524	84 / 2134	3531	3705	4393	s.o.	s.o.
60 / 1524	96 / 2438	3818	4010	4783	s.o.	s.o.
60 / 1524	108 / 2743	4925	5141	6008	s.o.	s.o.
60 / 1524	120 / 3048	5126	5356	6278	s.o.	s.o.
60 / 1524	132 / 3353	5420	5674	6692	s.o.	s.o.
60 / 1524	144 / 3658	5700	5977	7078	s.o.	s.o.
60 / 1524	156 / 3962	6179	6504	7793	s.o.	s.o.
60 / 1524	168 / 4267	6475	6820	8198	s.o.	s.o.
60 / 1524	180 / 4572	6808	7180	8673	s.o.	s.o.
60 / 1524	192 / 4877	7020	7403	8945	s.o.	s.o.

Découpe pour largeurs de 60 po à 96 po : ajouter 74

Découpe pour largeurs de 108 po à 192 po : ajouter 148

W W T W K
Table de travail (suite)

DIMENSIONS
PO / MM

PRIX

DIMENSIONS PO / MM		PIEDS COURBÉS OUVERTS – SANS DÉCOUPE				
		CHÂSSIS FOUNDATION				
		STRATIFIÉ SOURCE	STRATIFIÉ FOUNDATION		FLINTWOOD	
P	La	Garniture droite	Garniture plate	Garniture découpée	Garniture plate	Garniture découpée
48 / 1219	60 / 1524	3700	3800	4205	5106	5294
48 / 1219	72 / 1829	3967	4083	4539	5446	5650
48 / 1219	84 / 2134	4349	4490	5055	5897	6119
48 / 1219	96 / 2438	4666	4822	5457	6257	6503
48 / 1219	108 / 2743	5983	6165	6931	8621	8964
48 / 1219	120 / 3048	6199	6402	7212	9017	9387
48 / 1219	132 / 3353	6451	6663	7535	9411	9805
48 / 1219	144 / 3658	6672	6904	7822	9635	10039
48 / 1219	156 / 3962	7085	7344	8396	10063	10492
48 / 1219	168 / 4267	7374	7656	8787	10468	10917
48 / 1219	180 / 4572	7708	8016	9241	10822	11290
48 / 1219	192 / 4877	7933	8251	9521	11128	11612
54 / 1372	60 / 1524	3811	3917	4351	5399	5631
54 / 1372	72 / 1829	4120	4248	4751	5850	6109
54 / 1372	84 / 2134	4541	4701	5327	6248	6530
54 / 1372	96 / 2438	4877	5048	5752	6705	7016
54 / 1372	108 / 2743	6148	6344	7161	9004	9428
54 / 1372	120 / 3048	6370	6588	7453	9546	10010
54 / 1372	132 / 3353	6660	6893	7837	9946	10440
54 / 1372	144 / 3658	6930	7185	8193	10385	10906
54 / 1372	156 / 3962	7395	7687	8855	10760	11311
54 / 1372	168 / 4267	7706	8019	9274	11114	11681
54 / 1372	180 / 4572	8060	8400	9758	11548	12145
54 / 1372	192 / 4877	8297	8650	10054	11960	12581
60 / 1524	60 / 1524	3920	4036	4498	s.o.	s.o.
60 / 1524	72 / 1829	4275	4415	4966	s.o.	s.o.
60 / 1524	84 / 2134	4735	4910	5597	s.o.	s.o.
60 / 1524	96 / 2438	5087	5276	6047	s.o.	s.o.
60 / 1524	108 / 2743	6309	6523	7388	s.o.	s.o.
60 / 1524	120 / 3048	6541	6772	7693	s.o.	s.o.
60 / 1524	132 / 3353	6867	7122	8139	s.o.	s.o.
60 / 1524	144 / 3658	7187	7463	8564	s.o.	s.o.
60 / 1524	156 / 3962	7705	8028	9314	s.o.	s.o.
60 / 1524	168 / 4267	8035	8381	9761	s.o.	s.o.
60 / 1524	180 / 4572	8411	8781	10274	s.o.	s.o.
60 / 1524	192 / 4877	8659	9043	10586	s.o.	s.o.

Découpe pour largeurs de 60 po à 96 po : ajouter 74

Découpe pour largeurs de 108 po à 192 po : ajouter 148

W W T W K

Table de travail (suite)

DIMENSIONS
PO / MM

PRIX

		PIEDS COURBÉS OUVERTS – SANS DÉCOUPE				
		CHÂSSIS MICA/ACCENT				
		STRATIFIÉ SOURCE	STRATIFIÉ FOUNDATION		FLINTWOOD	
P	La	Garniture droite	Garniture plate	Garniture découpée	Garniture plate	Garniture découpée
48 / 1219	60 / 1524	3854	3953	4358	5259	5447
48 / 1219	72 / 1829	4126	4242	4698	5605	5809
48 / 1219	84 / 2134	4518	4660	5225	6067	6288
48 / 1219	96 / 2438	4842	4998	5633	6433	6679
48 / 1219	108 / 2743	6216	6399	7164	8854	9198
48 / 1219	120 / 3048	6440	6643	7453	9258	9628
48 / 1219	132 / 3353	6696	6908	7780	9656	10050
48 / 1219	144 / 3658	6925	7157	8075	9888	10292
48 / 1219	156 / 3962	7343	7601	8654	10321	10750
48 / 1219	168 / 4267	7637	7919	9050	10731	11180
48 / 1219	180 / 4572	7978	8286	9511	11092	11561
48 / 1219	192 / 4877	8214	8532	9802	11409	11892
54 / 1372	60 / 1524	3966	4073	4507	5554	5786
54 / 1372	72 / 1829	4285	4413	4916	6015	6273
54 / 1372	84 / 2134	4713	4873	5498	6419	6701
54 / 1372	96 / 2438	5055	5227	5931	6883	7194
54 / 1372	108 / 2743	6385	6581	7397	9241	9665
54 / 1372	120 / 3048	6612	6830	7695	9788	10252
54 / 1372	132 / 3353	6908	7141	8085	10194	10688
54 / 1372	144 / 3658	7185	7440	8448	10641	11162
54 / 1372	156 / 3962	7655	7947	9115	11020	11571
54 / 1372	168 / 4267	7974	8287	9542	11382	11949
54 / 1372	180 / 4572	8332	8672	10031	11820	12418
54 / 1372	192 / 4877	8581	8933	10337	12243	12864
60 / 1524	60 / 1524	4076	4192	4655	s.o.	s.o.
60 / 1524	72 / 1829	4443	4583	5134	s.o.	s.o.
60 / 1524	84 / 2134	4909	5084	5771	s.o.	s.o.
60 / 1524	96 / 2438	5268	5457	6228	s.o.	s.o.
60 / 1524	108 / 2743	6547	6760	7626	s.o.	s.o.
60 / 1524	120 / 3048	6785	7016	7937	s.o.	s.o.
60 / 1524	132 / 3353	7117	7372	8388	s.o.	s.o.
60 / 1524	144 / 3658	7445	7721	8822	s.o.	s.o.
60 / 1524	156 / 3962	7967	8291	9576	s.o.	s.o.
60 / 1524	168 / 4267	8304	8650	10031	s.o.	s.o.
60 / 1524	180 / 4572	8687	9057	10550	s.o.	s.o.
60 / 1524	192 / 4877	8944	9328	10870	s.o.	s.o.

Découpe pour largeurs de 60 po à 96 po : ajouter 74

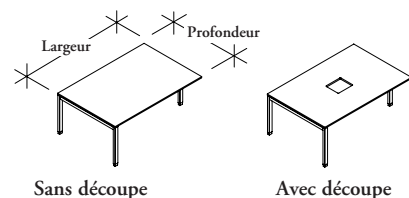
Découpe pour largeurs de 108 po à 192 po : ajouter 148

Pied courbé avec panneau intercalaire en verre (G) : ajouter le supplément correspondant ci-dessous au prix du pied courbé ouvert.

48 po 596
54 po 624
60 po 670

W W T W B

Table de travail de début de module



Cette table de travail est toujours utilisée comme première partie d'un grand module de tables de travail. Elle doit être fixée à une table de travail de centre ou de fin de module.

ÉLÉMENTS COMPRIS

Un support d'extrémité (avec le style commandé), deux poutres de soutien, un support intermédiaire avec pied droits avec retrait, une surface de travail, pinces pour poutre et quincaillerie.

REMARQUES

Les tables de 60 po de profondeur ne sont pas offertes en Flintwood.

Si l'option avec découpe (C) est sélectionnée, une trappe d'accès double (WWEDD) et un module d'alimentation (à circuit simple ou à circuits multiples) doivent être commandés séparément.

Le panneau intercalaire n'est offert que lorsqu'on commande le style de support d'extrémité (G) ou (F).

Lorsque la découpe en retrait pour l'Amérique centrale et latine est sélectionnée, le dispositif d'alimentation de table de réunion CALA (VBEP) doit être commandé séparément.

OPTIONS

Style du support d'extrémité	Découpe	Hauteur	Profondeur	Largeur (par intervalles de 6 po)
S Pieds droits (illustré)	C Avec découpe	29	48, 60	48 à 96
A Pieds angulaires	E Découpe Byrne pour l'Amérique centrale et latine CALA			
C Pied courbé ouvert	N Sans découpe			
G Pied courbé avec panneau intercalaire en verre				

COMMANDE TYPE

WWTWB G	C	29	60	84
----------------	----------	-----------	-----------	-----------

OPTIONS (SUITE)

Finition de la surface de travail	Style des garnitures de chants	Finition des garnitures de chants	Finition du châssis	Finition du panneau intercalaire
Stratifié Source	6 Droite (avec stratifié Source)	Couleurs de garnitures	Foundation	FT Verre givré
Stratifié Foundation	8 Plate (avec stratifié Foundation)		Mica	Stratifié Source
Flintwood	9 Plate (avec Flintwood)		Accent	Flintwood
	H Découpée (avec stratifié Foundation et Flintwood)			

COMMANDE TYPE

LW	8	ST	74	FT
-----------	----------	-----------	-----------	-----------

Consulter la grille de prix à la page suivante.

W W T W B

Table de travail de début de module
(suite)

DIMENSIONS
PO / MM

H	P	La
29 / 737	48 / 1219	48 / 1219
29 / 737	48 / 1219	54 / 1372
29 / 737	48 / 1219	60 / 1524
29 / 737	48 / 1219	66 / 1676
29 / 737	48 / 1219	72 / 1829
29 / 737	48 / 1219	78 / 1981
29 / 737	48 / 1219	84 / 2134
29 / 737	48 / 1219	90 / 2286
29 / 737	48 / 1219	96 / 2438
29 / 737	60 / 1524	48 / 1219
29 / 737	60 / 1524	54 / 1372
29 / 737	60 / 1524	60 / 1524
29 / 737	60 / 1524	66 / 1676
29 / 737	60 / 1524	72 / 1829
29 / 737	60 / 1524	78 / 1981
29 / 737	60 / 1524	84 / 2134
29 / 737	60 / 1524	90 / 2286
29 / 737	60 / 1524	96 / 2438
29 / 737	48 / 1219	48 / 1219
29 / 737	48 / 1219	54 / 1372
29 / 737	48 / 1219	60 / 1524
29 / 737	48 / 1219	66 / 1676
29 / 737	48 / 1219	72 / 1829
29 / 737	48 / 1219	78 / 1981
29 / 737	48 / 1219	84 / 2134
29 / 737	48 / 1219	90 / 2286
29 / 737	48 / 1219	96 / 2438
29 / 737	60 / 1524	48 / 1219
29 / 737	60 / 1524	54 / 1372
29 / 737	60 / 1524	60 / 1524
29 / 737	60 / 1524	66 / 1676
29 / 737	60 / 1524	72 / 1829
29 / 737	60 / 1524	78 / 1981
29 / 737	60 / 1524	84 / 2134
29 / 737	60 / 1524	90 / 2286
29 / 737	60 / 1524	96 / 2438

PRIX

PIEDS DROITS OU ANGULAIRES – SANS DÉCOUPE

CHÂSSIS FOUNDATION

STRATIFIÉ SOURCE	STRATIFIÉ FOUNDATION		FLINTWOOD	
	Garniture droite	Garniture plate	Garniture plate	Garniture découpée
2182	2255	2552	3467	3625
2398	2494	2874	3719	3891
2496	2597	3002	3907	4089
2604	2714	3149	4087	4284
2700	2816	3275	4181	4385
2892	3022	3544	4381	4594
3021	3160	3727	4567	4792
3171	3323	3938	4728	4964
3265	3424	4060	4860	5103
2329	2417	2765	s.o.	s.o.
2550	2658	3089	s.o.	s.o.
2652	2767	3228	s.o.	s.o.
2798	2924	3434	s.o.	s.o.
2943	3081	3630	s.o.	s.o.
3185	3349	3989	s.o.	s.o.
3336	3509	4198	s.o.	s.o.
3503	3690	4437	s.o.	s.o.
3612	3804	4573	s.o.	s.o.

CHÂSSIS MICA/ACCENT

2265	2339	2636	3551	3709
2484	2580	2960	3805	3976
2583	2684	3089	3994	4176
2695	2805	3240	4177	4374
2792	2908	3366	4272	4476
2986	3116	3638	4475	4688
3116	3255	3822	4662	4887
3269	3421	4036	4826	5061
3365	3524	4160	4960	5203
2414	2502	2850	s.o.	s.o.
2637	2745	3176	s.o.	s.o.
2741	2856	3318	s.o.	s.o.
2890	3016	3525	s.o.	s.o.
3036	3174	3722	s.o.	s.o.
3280	3444	4084	s.o.	s.o.
3432	3605	4294	s.o.	s.o.
3602	3789	4536	s.o.	s.o.
3718	3909	4678	s.o.	s.o.

Découpe : ajouter 74

W W T W B

Table de travail de début de module (suite)

DIMENSIONS
PO / MM

H	P	La
29 / 737	48 / 1219	48 / 1219
29 / 737	48 / 1219	54 / 1372
29 / 737	48 / 1219	60 / 1524
29 / 737	48 / 1219	66 / 1676
29 / 737	48 / 1219	72 / 1829
29 / 737	48 / 1219	78 / 1981
29 / 737	48 / 1219	84 / 2134
29 / 737	48 / 1219	90 / 2286
29 / 737	48 / 1219	96 / 2438
29 / 737	60 / 1524	48 / 1219
29 / 737	60 / 1524	54 / 1372
29 / 737	60 / 1524	60 / 1524
29 / 737	60 / 1524	66 / 1676
29 / 737	60 / 1524	72 / 1829
29 / 737	60 / 1524	78 / 1981
29 / 737	60 / 1524	84 / 2134
29 / 737	60 / 1524	90 / 2286
29 / 737	60 / 1524	96 / 2438

29 / 737	48 / 1219	48 / 1219
29 / 737	48 / 1219	54 / 1372
29 / 737	48 / 1219	60 / 1524
29 / 737	48 / 1219	66 / 1676
29 / 737	48 / 1219	72 / 1829
29 / 737	48 / 1219	78 / 1981
29 / 737	48 / 1219	84 / 2134
29 / 737	48 / 1219	90 / 2286
29 / 737	48 / 1219	96 / 2438
29 / 737	60 / 1524	48 / 1219
29 / 737	60 / 1524	54 / 1372
29 / 737	60 / 1524	60 / 1524
29 / 737	60 / 1524	66 / 1676
29 / 737	60 / 1524	72 / 1829
29 / 737	60 / 1524	78 / 1981
29 / 737	60 / 1524	84 / 2134
29 / 737	60 / 1524	90 / 2286
29 / 737	60 / 1524	96 / 2438

PRIX

PIED COURBÉ OUVERT – SANS DÉCOUPE

CHÂSSIS FOUNDATION

STRATIFIÉ SOURCE	STRATIFIÉ FOUNDATION		FLINTWOOD	
	Garniture droite	Garniture plate	Garniture plate	Garniture découpée
2937	3010	3308	4222	4382
3175	3267	3649	4494	4667
3290	3391	3794	4701	4882
3420	3528	3964	4899	5097
3533	3651	4110	5015	5217
3743	3877	4401	5235	5449
3894	4036	4599	5444	5665
4068	4221	4835	5625	5860
4185	4343	4978	5780	6025
3096	3183	3533	s.o.	s.o.
3337	3445	3878	s.o.	s.o.
3458	3574	4034	s.o.	s.o.
3625	3751	4262	s.o.	s.o.
3791	3930	4478	s.o.	s.o.
4055	4215	4859	s.o.	s.o.
4229	4398	5090	s.o.	s.o.
4418	4602	5351	s.o.	s.o.
4548	4741	5511	s.o.	s.o.

CHÂSSIS MICA/ACCENT

3060	3133	3431	4345	4505
3300	3392	3775	4619	4792
3419	3519	3923	4830	5011
3554	3662	4098	5033	5232
3670	3787	4247	5152	5353
3884	4017	4541	5375	5589
4039	4181	4744	5589	5810
4215	4369	4982	5772	6008
4337	4495	5130	5932	6177
3221	3308	3659	s.o.	s.o.
3465	3573	4005	s.o.	s.o.
3589	3705	4166	s.o.	s.o.
3761	3887	4398	s.o.	s.o.
3931	4070	4618	s.o.	s.o.
4198	4358	5002	s.o.	s.o.
4376	4544	5236	s.o.	s.o.
4569	4753	5502	s.o.	s.o.
4701	4894	5664	s.o.	s.o.

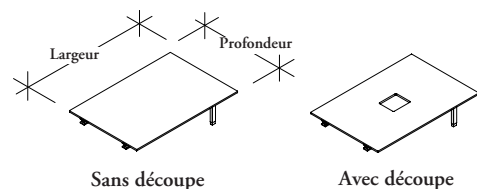
Découpe : ajouter 74

Pied courbé avec panneau intercalaire en verre (G) : ajouter le supplément correspondant ci-dessous au prix du pied courbé ouvert.

48 po 298
60 po 334

W W T W M

Table de travail de centre de module



Ce produit est toujours utilisé entre des tables de travail de début et de fin de module pour former un grand module de tables de travail.

ÉLÉMENTS COMPRIS

Un support intermédiaire avec pied droit en retrait, deux poutres de soutien, une surface de travail, pinces pour poutre et quincaillerie.

REMARQUES

Les tables de 60 po de profondeur ne sont pas offertes en Flintwood.

Si l'option avec découpe (C) est sélectionnée, une trappe d'accès double (WWEDD) et un module d'alimentation (à circuit simple ou à circuits multiples) doivent être commandés séparément.

Lorsque la découpe en retrait pour l'Amérique centrale et latine est sélectionnée, le dispositif d'alimentation de table de réunion CALA (VBEP) doit être commandé séparément.

OPTIONS

Découpe	Hauteur	Profondeur	Largeur (par intervalles de 6 po)
C Avec découpe	29	48, 60	48 à 96
E Découpe Byrne pour l'Amérique centrale et latine			
N Sans découpe			

COMMANDE TYPE

WWTWM C	29	60	84
----------------	-----------	-----------	-----------

OPTIONS (SUITE)

Finition de la surface de travail	Style des garnitures de chants	Finition des garnitures de chants	Finition du châssis
Stratifié Source	6 Droite (avec stratifié Source)	Couleurs de garnitures	Foundation
Stratifié Foundation	8 Plate (avec stratifié Foundation)		Mica
Flintwood	9 Plate (avec Flintwood)		Accent
	H Découpée (avec stratifié Foundation et Flintwood)		

COMMANDE TYPE

LW	8	ST	74
-----------	----------	-----------	-----------

Consulter la grille de prix à la page suivante.

W W T W M

Table de travail de centre de module
(suite)

DIMENSIONS
PO / MM

H	P	La
29 / 737	48 / 1219	48 / 1219
29 / 737	48 / 1219	54 / 1372
29 / 737	48 / 1219	60 / 1524
29 / 737	48 / 1219	66 / 1676
29 / 737	48 / 1219	72 / 1829
29 / 737	48 / 1219	78 / 1981
29 / 737	48 / 1219	84 / 2134
29 / 737	48 / 1219	90 / 2286
29 / 737	48 / 1219	96 / 2438
29 / 737	60 / 1524	48 / 1219
29 / 737	60 / 1524	54 / 1372
29 / 737	60 / 1524	60 / 1524
29 / 737	60 / 1524	66 / 1676
29 / 737	60 / 1524	72 / 1829
29 / 737	60 / 1524	78 / 1981
29 / 737	60 / 1524	84 / 2134
29 / 737	60 / 1524	90 / 2286
29 / 737	60 / 1524	96 / 2438
29 / 737	48 / 1219	48 / 1219
29 / 737	48 / 1219	54 / 1372
29 / 737	48 / 1219	60 / 1524
29 / 737	48 / 1219	66 / 1676
29 / 737	48 / 1219	72 / 1829
29 / 737	48 / 1219	78 / 1981
29 / 737	48 / 1219	84 / 2134
29 / 737	48 / 1219	90 / 2286
29 / 737	48 / 1219	96 / 2438
29 / 737	60 / 1524	48 / 1219
29 / 737	60 / 1524	54 / 1372
29 / 737	60 / 1524	60 / 1524
29 / 737	60 / 1524	66 / 1676
29 / 737	60 / 1524	72 / 1829
29 / 737	60 / 1524	78 / 1981
29 / 737	60 / 1524	84 / 2134
29 / 737	60 / 1524	90 / 2286
29 / 737	60 / 1524	96 / 2438

PRIX

CHÂSSIS FOUNDATION

STRATIFIÉ SOURCE	STRATIFIÉ FOUNDATION		FLINTWOOD	
	Garniture droite	Garniture plate	Garniture plate	Garniture découpée
1813	1885	2182	3097	3256
2021	2115	2496	3340	3514
2104	2205	2610	3515	3698
2205	2313	2749	3686	3885
2291	2407	2865	3771	3975
2472	2601	3127	3959	4175
2590	2731	3297	4140	4362
2729	2883	3495	4287	4522
2812	2972	3606	4410	4652
1957	2044	2393	s.o.	s.o.
2168	2275	2707	s.o.	s.o.
2260	2376	2836	s.o.	s.o.
2397	2525	3033	s.o.	s.o.
2531	2670	3220	s.o.	s.o.
2765	2926	3572	s.o.	s.o.
2905	3076	3768	s.o.	s.o.
3062	3248	3995	s.o.	s.o.
3159	3352	4121	s.o.	s.o.

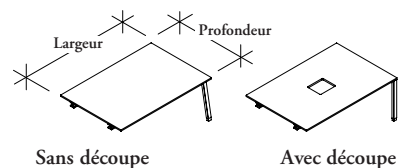
CHÂSSIS MICA/ACCENT

1875	1946	2243	3159	3318
2086	2180	2561	3405	3579
2172	2272	2677	3582	3765
2274	2381	2818	3755	3953
2361	2477	2935	3841	4045
2543	2671	3198	4030	4246
2666	2806	3372	4215	4437
2806	2959	3572	4364	4598
2891	3051	3685	4489	4730
2022	2109	2458	s.o.	s.o.
2234	2341	2774	s.o.	s.o.
2328	2444	2905	s.o.	s.o.
2466	2595	3103	s.o.	s.o.
2602	2741	3291	s.o.	s.o.
2841	3001	3647	s.o.	s.o.
2981	3153	3844	s.o.	s.o.
3141	3327	4074	s.o.	s.o.
3239	3432	4202	s.o.	s.o.

Découpe : ajouter 74

W W T W F

Table de travail de fin de module



Cette table de travail est toujours utilisée à la fin d'un grand module de tables et doit être fixée à des tables de début ou de milieu de module.

ÉLÉMENTS COMPRIS

Un support d'extrémité (avec le style commandé), deux poutres de soutien, une surface de travail, pinces pour poutre et quincaillerie.

REMARQUES

Les tables de 60 po de profondeur ne sont pas offertes en Flintwood.

Si l'option avec découpe (C) est sélectionnée, une trappe d'accès double (WWEDD) et un module d'alimentation (à circuit simple ou à circuits multiples) doivent être commandés séparément.

Le panneau intercalaire n'est offert que lorsqu'on commande le style de support d'extrémité (G) ou (F).

Lorsque la découpe en retrait pour l'Amérique centrale et latine est sélectionnée, le dispositif d'alimentation de table de réunion CALA (VBEP) doit être commandé séparément.

OPTIONS

Style du support d'extrémité	Découpe	Hauteur	Profondeur	Largeur (par intervalles de 6 po)
S Pieds droits (illustré)	C Avec découpe	29	48, 60	48 à 96
A Pieds angulaires	E Découpe Byrne pour l'Amérique centrale et latine CALA			
C Pieds courbés ouverts				
G Pieds courbés avec panneau intercalaire en verre	N Sans découpe			

COMMANDE TYPE

WWTWF G	C	29	60	84
----------------	----------	-----------	-----------	-----------

OPTIONS (SUITE)

Finition de la surface de travail	Style des garnitures de chants	Finition des garnitures de chants	Finition du châssis	Finition du panneau intercalaire
Stratifié Source	6 Droite (avec stratifié Source)	Couleurs de garnitures	Foundation	FT Verre givré
Stratifié Foundation	8 Plate (avec stratifié Foundation)		Mica	Stratifié Source
Flintwood	9 Plate (avec Flintwood)		Accent	Flintwood
	H Découpée (avec stratifié Foundation et Flintwood)			

COMMANDE TYPE

LW	8	ST	74	FT
-----------	----------	-----------	-----------	-----------

Consulter la grille de prix à la page suivante.

W W T W F

Table de travail de fin de module
(suite)

DIMENSIONS
PO / MM

H	P	La
29 / 737	48 / 1219	48 / 1219
29 / 737	48 / 1219	54 / 1372
29 / 737	48 / 1219	60 / 1524
29 / 737	48 / 1219	66 / 1676
29 / 737	48 / 1219	72 / 1829
29 / 737	48 / 1219	78 / 1981
29 / 737	48 / 1219	84 / 2134
29 / 737	48 / 1219	90 / 2286
29 / 737	48 / 1219	96 / 2438
29 / 737	60 / 1524	48 / 1219
29 / 737	60 / 1524	54 / 1372
29 / 737	60 / 1524	60 / 1524
29 / 737	60 / 1524	66 / 1676
29 / 737	60 / 1524	72 / 1829
29 / 737	60 / 1524	78 / 1981
29 / 737	60 / 1524	84 / 2134
29 / 737	60 / 1524	90 / 2286
29 / 737	60 / 1524	96 / 2438
29 / 737	48 / 1219	48 / 1219
29 / 737	48 / 1219	54 / 1372
29 / 737	48 / 1219	60 / 1524
29 / 737	48 / 1219	66 / 1676
29 / 737	48 / 1219	72 / 1829
29 / 737	48 / 1219	78 / 1981
29 / 737	48 / 1219	84 / 2134
29 / 737	48 / 1219	90 / 2286
29 / 737	48 / 1219	96 / 2438
29 / 737	60 / 1524	48 / 1219
29 / 737	60 / 1524	54 / 1372
29 / 737	60 / 1524	60 / 1524
29 / 737	60 / 1524	66 / 1676
29 / 737	60 / 1524	72 / 1829
29 / 737	60 / 1524	78 / 1981
29 / 737	60 / 1524	84 / 2134
29 / 737	60 / 1524	90 / 2286
29 / 737	60 / 1524	96 / 2438

PRIX

PIEDS DROITS OU ANGULAIRES – SANS DÉCOUPE

CHÂSSIS FOUNDATION

STRATIFIÉ SOURCE	STRATIFIÉ FOUNDATION		FLINTWOOD	
	Garniture droite	Garniture plate	Garniture plate	Garniture découpée
1864	1937	2234	3151	3308
2075	2168	2550	3395	3566
2161	2261	2667	3568	3751
2261	2369	2804	3741	3941
2348	2465	2923	3828	4032
2531	2661	3187	4022	4235
2649	2791	3356	4198	4421
2791	2944	3558	4348	4584
2878	3038	3671	4474	4717
2009	2096	2448	s.o.	s.o.
2220	2330	2760	s.o.	s.o.
2314	2429	2892	s.o.	s.o.
2455	2582	3090	s.o.	s.o.
2589	2726	3278	s.o.	s.o.
2823	2984	3627	s.o.	s.o.
2963	3134	3826	s.o.	s.o.
3124	3311	4057	s.o.	s.o.
3224	3414	4186	s.o.	s.o.

CHÂSSIS MICA/ACCENT

1930	2003	2300	3217	3374
2143	2235	2617	3463	3633
2231	2330	2736	3638	3821
2332	2439	2874	3812	4011
2423	2540	2999	3903	4108
2608	2738	3263	4098	4312
2727	2869	3434	4276	4498
2871	3024	3638	4428	4664
2959	3119	3753	4555	4798
2076	2163	2515	s.o.	s.o.
2289	2399	2828	s.o.	s.o.
2385	2500	2963	s.o.	s.o.
2530	2658	3166	s.o.	s.o.
2666	2803	3355	s.o.	s.o.
2901	3061	3705	s.o.	s.o.
3043	3214	3906	s.o.	s.o.
3205	3392	4138	s.o.	s.o.
3306	3496	4269	s.o.	s.o.

Découpe : ajouter 74

W W T W F

Table de travail de fin de module (suite)

DIMENSIONS
PO / MM

H	P	La
29 / 737	48 / 1219	48 / 1219
29 / 737	48 / 1219	54 / 1372
29 / 737	48 / 1219	60 / 1524
29 / 737	48 / 1219	66 / 1676
29 / 737	48 / 1219	72 / 1829
29 / 737	48 / 1219	78 / 1981
29 / 737	48 / 1219	84 / 2134
29 / 737	48 / 1219	90 / 2286
29 / 737	48 / 1219	96 / 2438
29 / 737	60 / 1524	48 / 1219
29 / 737	60 / 1524	54 / 1372
29 / 737	60 / 1524	60 / 1524
29 / 737	60 / 1524	66 / 1676
29 / 737	60 / 1524	72 / 1829
29 / 737	60 / 1524	78 / 1981
29 / 737	60 / 1524	84 / 2134
29 / 737	60 / 1524	90 / 2286
29 / 737	60 / 1524	96 / 2438

29 / 737	48 / 1219	48 / 1219
29 / 737	48 / 1219	54 / 1372
29 / 737	48 / 1219	60 / 1524
29 / 737	48 / 1219	66 / 1676
29 / 737	48 / 1219	72 / 1829
29 / 737	48 / 1219	78 / 1981
29 / 737	48 / 1219	84 / 2134
29 / 737	48 / 1219	90 / 2286
29 / 737	48 / 1219	96 / 2438
29 / 737	60 / 1524	48 / 1219
29 / 737	60 / 1524	54 / 1372
29 / 737	60 / 1524	60 / 1524
29 / 737	60 / 1524	66 / 1676
29 / 737	60 / 1524	72 / 1829
29 / 737	60 / 1524	78 / 1981
29 / 737	60 / 1524	84 / 2134
29 / 737	60 / 1524	90 / 2286
29 / 737	60 / 1524	96 / 2438

PRIX

PIED COURBÉ OUVERT – SANS DÉCOUPE

CHÂSSIS FOUNDATION

STRATIFIÉ SOURCE	STRATIFIÉ FOUNDATION		FLINTWOOD	
	Garniture droite	Garniture plate	Garniture plate	Garniture découpée
2580	2653	2950	3863	4024
2807	2900	3282	4127	4299
2908	3010	3414	4320	4503
3030	3135	3573	4509	4708
3138	3254	3711	4620	4822
3338	3471	3995	4828	5044
3479	3619	4185	5026	5250
3641	3792	4407	5196	5430
3749	3909	4543	5346	5589
2739	2827	3177	s.o.	s.o.
2971	3076	3511	s.o.	s.o.
3082	3198	3659	s.o.	s.o.
3240	3367	3878	s.o.	s.o.
3396	3533	4086	s.o.	s.o.
3651	3811	4454	s.o.	s.o.
3809	3981	4672	s.o.	s.o.
3993	4178	4923	s.o.	s.o.
4113	4305	5075	s.o.	s.o.

CHÂSSIS MICA/ACCENT

2685	2758	3055	3968	4130
2916	3009	3391	4236	4408
3019	3122	3525	4431	4614
3142	3248	3685	4621	4821
3254	3370	3827	4736	4938
3457	3589	4113	4946	5162
3599	3740	4306	5147	5371
3764	3915	4530	5319	5553
3876	4036	4669	5473	5715
2848	2936	3286	s.o.	s.o.
3081	3187	3622	s.o.	s.o.
3195	3311	3771	s.o.	s.o.
3356	3483	3994	s.o.	s.o.
3515	3652	4204	s.o.	s.o.
3771	3931	4575	s.o.	s.o.
3932	4104	4795	s.o.	s.o.
4118	4304	5048	s.o.	s.o.
4241	4432	5203	s.o.	s.o.

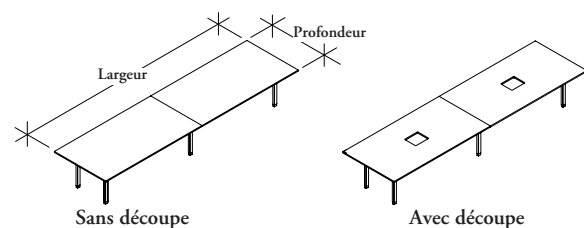
Découpe : ajouter 74

Pied courbé avec panneau intercalaire en verre (G) : ajouter le supplément correspondant ci-dessous au prix du pied courbé ouvert.

48 po 298
60 po 334

W W T M T

Table de réunion



La table de réunion a une allure s'apparentant à celle du système de regroupement de surfaces *Interpret*, mais elle est munie de sa propre série de composantes structurales. Ses pieds sont installés en retrait de l'extrémité de la surface de travail pour permettre à plusieurs utilisateurs de s'asseoir tout autour de la table.

ÉLÉMENTS COMPRIS

Quatre ou six pieds droits ou angulaires seulement (six pieds si la longueur de la table dépasse 96 po), barres de renforcement, une ou deux surfaces de travail (deux surfaces si la longueur commandée est supérieure à 96 po).

REMARQUES

Les tables de 60 po de profondeur ne sont pas offertes en Flintwood.

Si l'option avec découpe (C) est sélectionnée, une trappe d'accès double (WWEDD) et un module d'alimentation (à circuit simple ou à circuits multiples) doivent être commandés séparément.

Lorsque la découpe en retrait pour l'Amérique centrale et latine est sélectionnée, le dispositif d'alimentation de table de réunion CALA (VBEP) doit être commandé séparément.

OPTIONS

Style des supports d'extrémité	Découpe	Profondeur	Largeur (par intervalles de 12 po)
S Pieds droits (illustré)	C Avec découpe	48, 54, 60	60 à 192
A Pieds angulaires	E Découpe Byrne pour l'Amérique centrale et latine CALA		
	N Sans découpe		

COMMANDE TYPE

WWTMT S	C	60	84
----------------	----------	-----------	-----------

OPTIONS (SUITE)

Finition de la surface de travail	Style des garnitures de chants	Finition des garnitures de chants	Finition du châssis
Stratifié Source	6 Droite (avec stratifié Source)	Couleurs de garnitures	Foundation
Stratifié Foundation	8 Plate (avec stratifié Foundation)		Mica
Flintwood	9 Plate (avec Flintwood)		Accent
	H Découpée (avec stratifié Foundation et Flintwood)		

COMMANDE TYPE

LW	8	ST	74
-----------	----------	-----------	-----------

Consulter la grille de prix à la page suivante.

W W T M T
Table de réunion (suite)

DIMENSIONS
PO / MM

PRIX

DIMENSIONS PO / MM		PIEDS DROITS OU ANGULAIRES – SANS DÉCOUPE				
		CHÂSSIS FOUNDATION				
		STRATIFIÉ SOURCE	STRATIFIÉ FOUNDATION		FLINTWOOD	
P	La	Garniture droite	Garniture plate	Garniture découpée	Garniture plate	Garniture découpée
48 / 1219	60 / 1524	2285	2375	2735	3543	3707
48 / 1219	72 / 1829	2467	2573	2982	3793	3976
48 / 1219	84 / 2134	2756	2883	3390	4144	4342
48 / 1219	96 / 2438	2981	3124	3691	4410	4626
48 / 1219	108 / 2743	4005	4173	4853	6366	6673
48 / 1219	120 / 3048	4169	4349	5073	6691	7017
48 / 1219	132 / 3353	4357	4548	5328	7008	7359
48 / 1219	144 / 3658	4518	4726	5546	7168	7534
48 / 1219	156 / 3962	4852	5088	6026	7518	7902
48 / 1219	168 / 4267	5074	5327	6337	7844	8244
48 / 1219	180 / 4572	5336	5607	6706	8122	8540
48 / 1219	192 / 4877	5498	5783	6921	8358	8789
54 / 1372	60 / 1524	2365	2463	2848	3784	3994
54 / 1372	72 / 1829	2590	2705	3155	4135	4367
54 / 1372	84 / 2134	2912	3052	3613	4438	4689
54 / 1372	96 / 2438	3149	3307	3937	4791	5065
54 / 1372	108 / 2743	4139	4319	5046	6696	7075
54 / 1372	120 / 3048	4305	4501	5275	7147	7562
54 / 1372	132 / 3353	4531	4739	5582	7472	7915
54 / 1372	144 / 3658	4734	4964	5865	7827	8295
54 / 1372	156 / 3962	5116	5378	6422	8128	8621
54 / 1372	168 / 4267	5355	5635	6760	8408	8915
54 / 1372	180 / 4572	5633	5937	7153	8757	9294
54 / 1372	192 / 4877	5809	6122	7383	9085	9640
60 / 1524	60 / 1524	2448	2550	2961	s.o.	s.o.
60 / 1524	72 / 1829	2711	2834	3327	s.o.	s.o.
60 / 1524	84 / 2134	3065	3220	3834	s.o.	s.o.
60 / 1524	96 / 2438	3320	3489	4181	s.o.	s.o.
60 / 1524	108 / 2743	4270	4465	5237	s.o.	s.o.
60 / 1524	120 / 3048	4444	4652	5476	s.o.	s.o.
60 / 1524	132 / 3353	4703	4928	5837	s.o.	s.o.
60 / 1524	144 / 3658	4950	5197	6185	s.o.	s.o.
60 / 1524	156 / 3962	5379	5665	6820	s.o.	s.o.
60 / 1524	168 / 4267	5636	5947	7180	s.o.	s.o.
60 / 1524	180 / 4572	5932	6267	7600	s.o.	s.o.
60 / 1524	192 / 4877	6116	6459	7842	s.o.	s.o.

Découpe pour largeurs de 60 po à 96 po : ajouter 74

Découpe pour largeurs de 108 po à 192 po : ajouter 148

W W T M T

Table de réunion (suite)

DIMENSIONS
PO / MM

PRIX

		PIEDS DROITS OU ANGULAIRES – SANS DÉCOUPE				
		CHÂSSIS MICA/ACCENT				
		STRATIFIÉ SOURCE	STRATIFIÉ FOUNDATION		FLINTWOOD	
P	La	Garniture droite	Garniture plate	Garniture découpée	Garniture plate	Garniture découpée
48 / 1219	60 / 1524	2368	2457	2818	3625	3790
48 / 1219	72 / 1829	2552	2658	3067	3878	4061
48 / 1219	84 / 2134	2845	2972	3479	4233	4431
48 / 1219	96 / 2438	3075	3218	3785	4504	4720
48 / 1219	108 / 2743	4142	4309	4990	6503	6810
48 / 1219	120 / 3048	4311	4490	5214	6832	7158
48 / 1219	132 / 3353	4503	4695	5474	7154	7505
48 / 1219	144 / 3658	4666	4873	5693	7315	7682
48 / 1219	156 / 3962	5004	5240	6178	7670	8054
48 / 1219	168 / 4267	5228	5481	6491	7998	8398
48 / 1219	180 / 4572	5494	5765	6864	8280	8698
48 / 1219	192 / 4877	5663	5947	7085	8523	8954
54 / 1372	60 / 1524	2448	2545	2930	3866	4076
54 / 1372	72 / 1829	2676	2791	3241	4221	4453
54 / 1372	84 / 2134	3003	3144	3705	4530	4780
54 / 1372	96 / 2438	3243	3401	4031	4885	5159
54 / 1372	108 / 2743	4277	4457	5184	6834	7213
54 / 1372	120 / 3048	4447	4643	5417	7289	7705
54 / 1372	132 / 3353	4677	4885	5728	7618	8061
54 / 1372	144 / 3658	4884	5113	6015	7976	8445
54 / 1372	156 / 3962	5269	5531	6575	8281	8774
54 / 1372	168 / 4267	5511	5792	6917	8564	9071
54 / 1372	180 / 4572	5792	6096	7311	8916	9453
54 / 1372	192 / 4877	5976	6290	7550	9252	9807
60 / 1524	60 / 1524	2531	2633	3045	s.o.	s.o.
60 / 1524	72 / 1829	2798	2921	3414	s.o.	s.o.
60 / 1524	84 / 2134	3158	3313	3927	s.o.	s.o.
60 / 1524	96 / 2438	3415	3584	4276	s.o.	s.o.
60 / 1524	108 / 2743	4410	4605	5378	s.o.	s.o.
60 / 1524	120 / 3048	4589	4797	5621	s.o.	s.o.
60 / 1524	132 / 3353	4850	5075	5984	s.o.	s.o.
60 / 1524	144 / 3658	5101	5348	6336	s.o.	s.o.
60 / 1524	156 / 3962	5533	5820	6974	s.o.	s.o.
60 / 1524	168 / 4267	5794	6105	7338	s.o.	s.o.
60 / 1524	180 / 4572	6093	6429	7762	s.o.	s.o.
60 / 1524	192 / 4877	6284	6627	8010	s.o.	s.o.

Découpe pour largeurs de 60 po à 96 po : ajouter 74

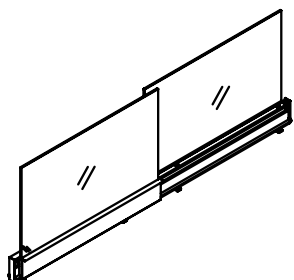
Découpe pour largeurs de 108 po à 192 po : ajouter 148

division d'appoint

tableau d'ensemble division d'appoint

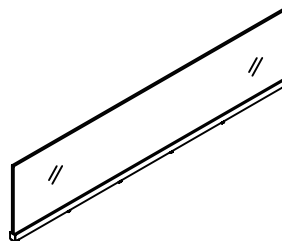
WWCSS Écran coulissant

Page 282



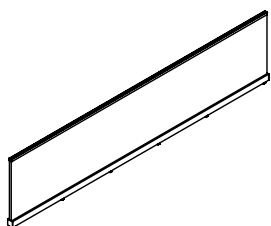
WWCCG Écran d'appoint vitré – 6 mm

Page 283



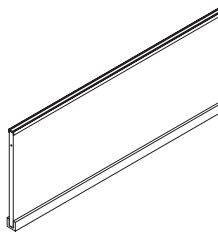
WWCCS Écran d'appoint en placage

Page 284



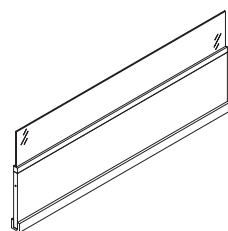
WWCXS Écran d'appoint épais en placage

Page 286



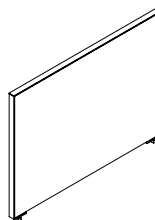
WWCXG Écran d'appoint épais en placage avec verre

Page 288



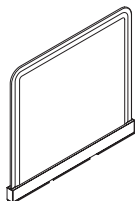
WWCCF Écran d'appoint en tissu

Page 290



GXAN Écran de poutre pour accessoires Infinity

Page 292



GZAN Écran d'appoint en feutre lisse

Page 294

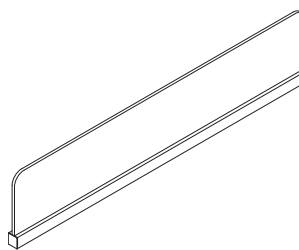
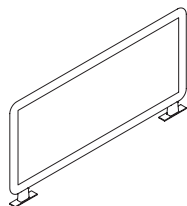


tableau d'ensemble division d'appoint

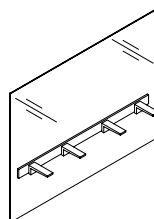
GJAN Écran de poutre pour accessoires en Knit Linx

Page 295



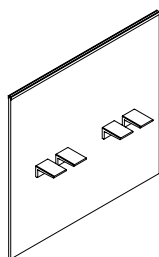
WWCRG Écran vitré pour bord de retour – 6 mm

Page 296



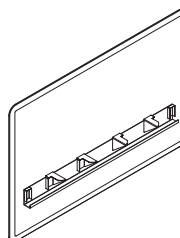
WWCRS Écran en placage pour bord de retour

Page 298



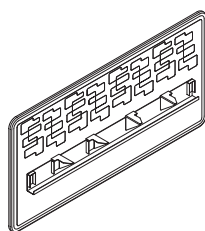
GXDN Écran pour bord de bureau Infinity

Page 302



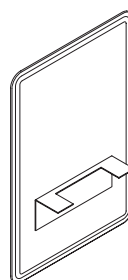
GQDN Écran pour bord de bureau Infinity
en tissu piqué

Page 304



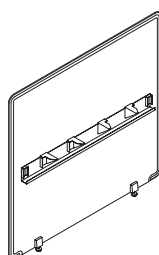
GXSN Écran latéral pour bord de bureau Infinity

Page 305



GXFN Écran de sol pour bord de bureau Infinity

Page 306



GXEN Écran de sol latéral pour bord de bureau
Infinity

Page 307

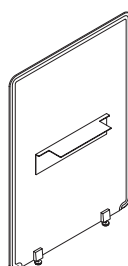


tableau d'ensemble division d'appoint

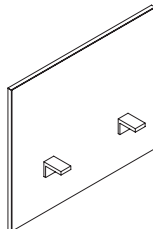
GXCC Agrafe d'alignement pour écran Infinity

Page 308



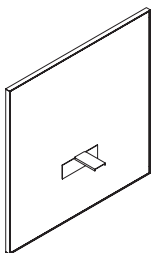
WWCRF Écran en tissu pour bord de retour

Page 310



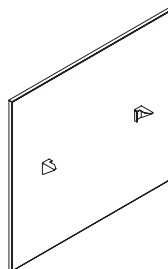
GYSN Écran latéral encadré pour bord de bureau

Page 314



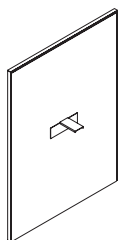
GYFN Écran de sol encadré pour bord de bureau

Page 318



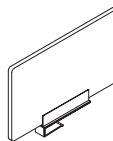
GYEN Écran de sol latéral encadré pour bord de bureau

Page 319



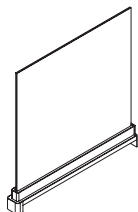
WWCCR Écran d'appoint latéral à coins arrondis

Page 320



GNGN Écran latéral vitré de 6 mm

Page 321



GNWN Écran latéral vitré avec surface d'écriture

Page 322

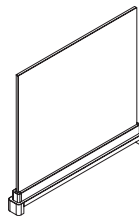
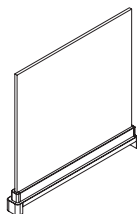


tableau d'ensemble division d'appoint

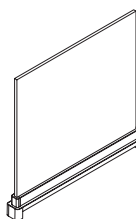
GNSN Écran latéral en placage

Page 323



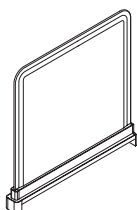
GNLN Écran latéral en stratifié avec surface d'écriture

Page 324



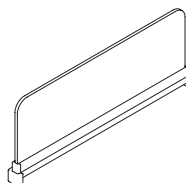
GNXN Écran latéral Infinity

Page 325



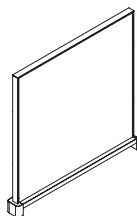
GNZN Écran latéral en feutre lisse

Page 326



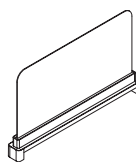
GNYN Écran latéral en tissu

Page 327



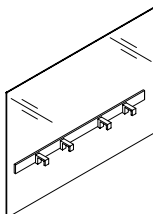
GNMN Écran latéral en métal

Page 328



WWCBGD Chevauchement vitré pour support
d'extrémité de châssis à deux côtés

Page 329



WWCBGS Chevauchement vitré pour support
d'extrémité de châssis à un côté – 6 mm

Page 330

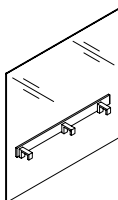
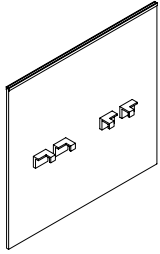


tableau d'ensemble division d'appoint

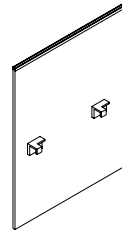
WWCBSD Chevauchement en placage pour support d'extrémité de châssis à deux côtés

Page 332



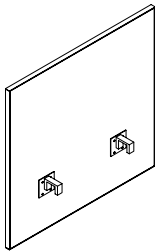
WWCBSS Chevauchement en placage pour support d'extrémité de châssis à un côté

Page 336



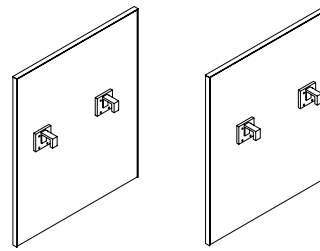
WWCBFS Chevauchement en tissu pour support d'extrémité de châssis à un côté

Page 340



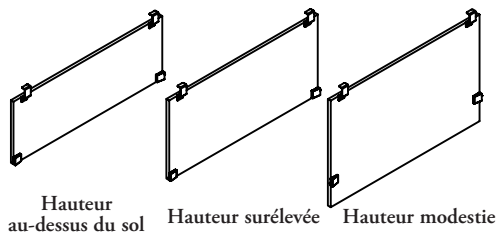
WWCBFD Chevauchement en tissu pour support d'extrémité de châssis à deux côtés

Page 341



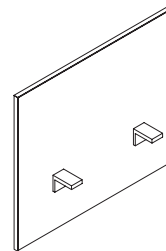
WWCGB Écran intercalaire d'extrémité

Page 342



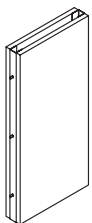
WWCRF Écran en tissu pour bord de retour

Page 310



WWCMC Garniture de pied intermédiaire en retrait

Page 343



WWCMCM Garniture de pied intermédiaire en retrait en métal

Page 344

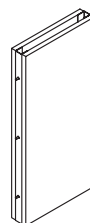
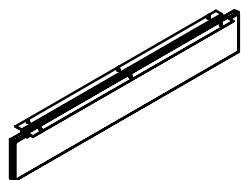


tableau d'ensemble division d'appoint

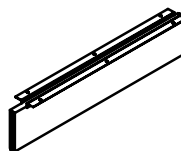
WWCSNM Écran intercalaire en métal pour montants

Page 345



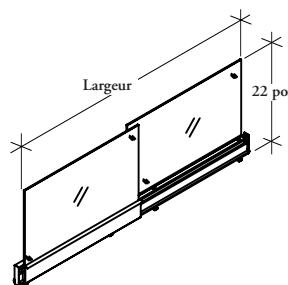
WWCSNS Écran intercalaire en placage pour montants

Page 346



WWCSS

Écran coulissant



L'écran coulissant est formé de deux écrans vitrés distincts fixés à un rail sur roulettes, permettant ainsi à l'utilisateur de régler le degré d'intimité en position assise désiré.

ÉLÉMENTS COMPRIS

Deux écrans vitrés avec roulettes, rail, quincaillerie de montage et deux capuchons.

REMARQUES

S'installe sur ou hors module.

OPTIONS

Hauteur	Largeur (par intervalles de 6 po)	Finition de l'écran	Finition de la ferrure
22	60 à 84	FT Givré	Foundation Mica Accent

COMMANDE TYPE

WWCSS 22	84	FT	74
----------	----	----	----

DIMENSIONS PO / MM

H	La
22 / 559	60 / 1524
22 / 559	66 / 1676
22 / 559	72 / 1829
22 / 559	78 / 1981
22 / 559	84 / 2134

PRIX

Foundation	Mica/Accent
2697	2779
2856	2944
3013	3106
3174	3271
3330	3435

L'écran d'appoint vitré de 6 mm se fixe à la poutre pour accessoires ou à la poutre pour accessoires mince afin de créer une division de l'espace translucide.

WWCCG

Écran d'appoint vitré – 6 mm

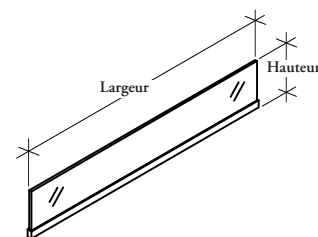
ÉLÉMENTS COMPRIS

Écran vitré de 6 mm, une ferrure de fixation continue en métal et agrafes d'alignement.

REMARQUES

Le vitrage est offert avec la finition Transparent or Givré des deux côtés. S'installe sur ou hors module.

L'épaisseur du vitrage est de 6 mm.



OPTIONS

Hauteur	Largeur (par intervalles de 6 po)	Finition de l'écran	Finition de la ferrure
13, 22, 57	24 à 96	CL Transparent FT Givré	Foundation Mica Accent

COMMANDE TYPE

WWCCG 22	84	FB	74
-----------------	-----------	-----------	-----------

DIMENSIONS PO / MM

H	La
13 / 330	24 / 610
13 / 330	30 / 762
13 / 330	36 / 914
13 / 330	42 / 1067
13 / 330	48 / 1219
13 / 330	54 / 1372
13 / 330	60 / 1524
13 / 330	66 / 1676
13 / 330	72 / 1829
13 / 330	78 / 1981
13 / 330	84 / 2134
13 / 330	90 / 2286
13 / 330	96 / 2438
22 / 559	24 / 610
22 / 559	30 / 762
22 / 559	36 / 914
22 / 559	42 / 1067
22 / 559	48 / 1219
22 / 559	54 / 1372
22 / 559	60 / 1524
22 / 559	66 / 1676
22 / 559	72 / 1829
22 / 559	78 / 1981
22 / 559	84 / 2134
22 / 559	90 / 2286
22 / 559	96 / 2438

PRIX

Transparent	Givré
327	492
333	502
361	543
411	615
456	684
503	757
553	829
601	901
648	973
698	1049
747	1118
792	1189
839	1262
392	617
403	632
435	683
494	775
548	861
606	952
664	1043
723	1137
777	1225
836	1317
894	1411
951	1499
1009	1589

DIMENSIONS PO / MM

H	La
28 / 711	24 / 610
28 / 711	30 / 762
28 / 711	36 / 914
28 / 711	42 / 1067
28 / 711	48 / 1219
28 / 711	54 / 1372
28 / 711	60 / 1524
28 / 711	66 / 1676
28 / 711	72 / 1829
28 / 711	78 / 1981
28 / 711	84 / 2134
28 / 711	90 / 2286
28 / 711	96 / 2438

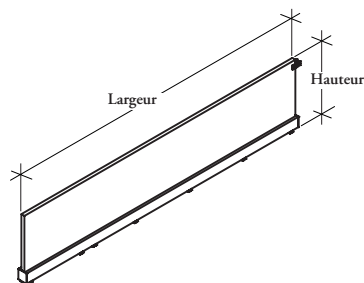
PRIX

Transparent	Givré
418	672
433	699
470	763
534	865
592	966
654	1068
718	1173
783	1278
842	1379
907	1484
970	1589
1031	1690
1093	1793

Finition de la ferrure Mica ou Accent : ajouter 24

WWCCS

Écran d'appoint en placage



L'écran d'appoint en placage délimite l'espace et procure une intimité visuelle aux occupants.

ÉLÉMENTS COMPRIS

Un écran en placage, une ferrure de fixation continue en métal, agrafes d'alignement et rail pour accessoires (le cas échéant).

REMARQUES

Le rail pour accessoires peut accueillir des accessoires à papeterie (PAX) et des accessoires fx. On trouvera ces accessoires dans le *programme d'ergonomie et d'accessoires Compléments* de Teknion.

Le rail supérieur en aluminium peut accueillir le plateau à crayons (PAX94), le range-CD (PAX96), les range-tout verticaux (PAX99, PAX100) et le porte-écriteau (ACWS).

OPTIONS

Rail pour accessoires	Hauteur	Largeur (par intervalles de 6 po)	Finition de l'écran	Finition de la ferrure
A Avec rail pour accessoires	13, 22, 28	24 à 96	Stratifié Source	Foundation
N Sans rail pour accessoires			Flintwood	Mica Accent

COMMANDE TYPE

WWCCS A	22	60	ZA	74
----------------	-----------	-----------	-----------	-----------

DIMENSIONS PO / MM

H	La
13 / 330	24 / 610
13 / 330	30 / 762
13 / 330	36 / 914
13 / 330	42 / 1067
13 / 330	48 / 1219
13 / 330	54 / 1372
13 / 330	60 / 1524
13 / 330	66 / 1676
13 / 330	72 / 1829
13 / 330	78 / 1981
13 / 330	84 / 2134
13 / 330	90 / 2286
13 / 330	96 / 2438
22 / 559	24 / 610
22 / 559	30 / 762
22 / 559	36 / 914
22 / 559	42 / 1067
22 / 559	48 / 1219
22 / 559	54 / 1372
22 / 559	60 / 1524
22 / 559	66 / 1676
22 / 559	72 / 1829
22 / 559	78 / 1981
22 / 559	84 / 2134
22 / 559	90 / 2286
22 / 559	96 / 2438

PRIX

AVEC RAIL POUR ACCESSOIRES (A)

Stratifié Source	Flintwood
409	611
435	681
461	753
505	843
600	915
626	1001
659	1074
697	1161
733	1235
773	1308
796	1385
835	1463
865	1538
443	705
491	806
523	890
572	996
680	1086
710	1187
747	1274
786	1377
831	1467
876	1553
902	1643
944	1735
983	1828

Suite de la grille de prix à la page suivante.

WWCCS
Écran d'appoint en placage
(suite)

DIMENSIONS
PO / MM

H	La
28 / 711	24 / 610
28 / 711	30 / 762
28 / 711	36 / 914
28 / 711	42 / 1067
28 / 711	48 / 1219
28 / 711	54 / 1372
28 / 711	60 / 1524
28 / 711	66 / 1676
28 / 711	72 / 1829
28 / 711	78 / 1981
28 / 711	84 / 2134
28 / 711	90 / 2286
28 / 711	96 / 2438

H	La
13 / 330	24 / 610
13 / 330	30 / 762
13 / 330	36 / 914
13 / 330	42 / 1067
13 / 330	48 / 1219
13 / 330	54 / 1372
13 / 330	60 / 1524
13 / 330	66 / 1676
13 / 330	72 / 1829
13 / 330	78 / 1981
13 / 330	84 / 2134
13 / 330	90 / 2286
13 / 330	96 / 2438

22 / 559	24 / 610
22 / 559	30 / 762
22 / 559	36 / 914
22 / 559	42 / 1067
22 / 559	48 / 1219
22 / 559	54 / 1372
22 / 559	60 / 1524
22 / 559	66 / 1676
22 / 559	72 / 1829
22 / 559	78 / 1981
22 / 559	84 / 2134
22 / 559	90 / 2286
22 / 559	96 / 2438

28 / 711	24 / 610
28 / 711	30 / 762
28 / 711	36 / 914
28 / 711	42 / 1067
28 / 711	48 / 1219
28 / 711	54 / 1372
28 / 711	60 / 1524
28 / 711	66 / 1676
28 / 711	72 / 1829
28 / 711	78 / 1981
28 / 711	84 / 2134
28 / 711	90 / 2286
28 / 711	96 / 2438

PRIX

AVEC RAIL POUR ACCESSOIRES (A) (SUITE)

Stratifié Source	Flintwood
488	776
537	886
575	980
630	1095
748	1195
782	1305
822	1401
864	1515
914	1614
964	1709
994	1807
1039	1908
1082	2010

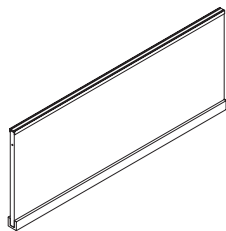
SANS RAIL POUR ACCESSOIRES (N)

Stratifié Source	Flintwood
331	556
361	629
385	701
416	777
505	851
522	925
551	996
572	1073
610	1146
647	1219
670	1295
699	1365
730	1442
401	665
436	754
465	838
502	933
611	1020
629	1109
665	1196
691	1286
737	1377
782	1463
809	1554
846	1639
880	1731
440	732
478	828
509	922
553	1027
672	1122
691	1219
732	1315
762	1415
811	1515
858	1609
890	1711
929	1804
969	1905

Finition de la ferrure Mica ou Accent : ajouter 13

WWCXS

Écran d'appoint épais en placage



L'écran d'appoint épais en placage délimite l'espace et offre de l'intimité à différentes hauteurs.

ÉLÉMENTS COMPRIS

Un écran en placage, une ferrure de fixation continue en métal, agrafes d'alignement et rail pour accessoires (le cas échéant).

REMARQUES

Le rail pour accessoires peut accueillir des accessoires à papeterie (PAX) et des accessoires fx. On trouvera ces accessoires dans le *programme d'ergonomie et d'accessoires Compléments de Teknion*.

L'option sans rail pour accessoires peut accueillir l'écran superposé déplaçable et ses accessoires (JNSSÉ).

OPTIONS

Rail pour accessoires		Hauteur		Largeur (par intervalles de 6 po)		Alignement		Finition de l'écran		Finition du cadre	
A	Avec rail pour accessoires	13	Hauteur de référence de 42 po	24 à 96		N	Sans alignement	Stratifié Source		Foundation	
N	Sans rail pour accessoires	22	Hauteur de référence de 51 po			W	Avec alignement au centre	Flintwood		Mica	
		28	Hauteur de référence de 57 po			E	Avec alignement à l'extrémité			Accent	

COMMANDE TYPE

WWCXS A	22	48	W	ZI	74
---------	----	----	---	----	----

DIMENSIONS PO / MM

H	La
42 / 1067	24 / 610
42 / 1067	30 / 762
42 / 1067	36 / 914
42 / 1067	42 / 1067
42 / 1067	48 / 1219
42 / 1067	54 / 1372
42 / 1067	60 / 1524
42 / 1067	66 / 1676
42 / 1067	72 / 1829
42 / 1067	78 / 1981
42 / 1067	84 / 2134
42 / 1067	90 / 2286
42 / 1067	96 / 2438
51 / 1295	24 / 610
51 / 1295	30 / 762
51 / 1295	36 / 914
51 / 1295	42 / 1067
51 / 1295	48 / 1219
51 / 1295	54 / 1372
51 / 1295	60 / 1524
51 / 1295	66 / 1676
51 / 1295	72 / 1829
51 / 1295	78 / 1981
51 / 1295	84 / 2134
51 / 1295	90 / 2286
51 / 1295	96 / 2438

PRIX

SANS RAIL POUR ACCESSOIRES (N)

Stratifié Source	Flintwood
441	643
442	720
467	741
500	884
617	958
624	1041
659	1123
681	1204
723	1284
757	1361
778	1445
809	1520
838	1602
456	718
499	817
532	907
575	1006
699	1101
718	1197
760	1292
791	1390
842	1485
892	1580
925	1680
966	1771
1006	1871

Finition du cadre Mica ou Accent : ajouter 13

Suite de la grille de prix à la page suivante.

W W C X S

Écran d'appoint épais en placage
(Suite)

DIMENSIONS
PO / MM

H	La
57 / 1448	24 / 610
57 / 1448	30 / 762
57 / 1448	36 / 914
57 / 1448	42 / 1067
57 / 1448	48 / 1219
57 / 1448	54 / 1372
57 / 1448	60 / 1524
57 / 1448	66 / 1676
57 / 1448	72 / 1829
57 / 1448	78 / 1981
57 / 1448	84 / 2134
57 / 1448	90 / 2286
57 / 1448	96 / 2438

H	La
42 / 1067	24 / 610
42 / 1067	30 / 762
42 / 1067	36 / 914
42 / 1067	42 / 1067
42 / 1067	48 / 1219
42 / 1067	54 / 1372
42 / 1067	60 / 1524
42 / 1067	66 / 1676
42 / 1067	72 / 1829
42 / 1067	78 / 1981
42 / 1067	84 / 2134
42 / 1067	90 / 2286
42 / 1067	96 / 2438

51 / 1295	24 / 610
51 / 1295	30 / 762
51 / 1295	36 / 914
51 / 1295	42 / 1067
51 / 1295	48 / 1219
51 / 1295	54 / 1372
51 / 1295	60 / 1524
51 / 1295	66 / 1676
51 / 1295	72 / 1829
51 / 1295	78 / 1981
51 / 1295	84 / 2134
51 / 1295	90 / 2286
51 / 1295	96 / 2438

57 / 1448	24 / 610
57 / 1448	30 / 762
57 / 1448	36 / 914
57 / 1448	42 / 1067
57 / 1448	48 / 1219
57 / 1448	54 / 1372
57 / 1448	60 / 1524
57 / 1448	66 / 1676
57 / 1448	72 / 1829
57 / 1448	78 / 1981
57 / 1448	84 / 2134
57 / 1448	90 / 2286
57 / 1448	96 / 2438

PRIX

SANS RAIL POUR ACCESSOIRES (N) (SUITE)

Stratifié Source	Flintwood
502	916
550	1039
586	1157
631	1283
768	1406
791	1530
835	1648
872	1772
927	1893
983	2014
1017	2140
1063	2257
1107	2381

AVEC RAIL POUR ACCESSOIRES (A)

Stratifié Source	Flintwood
491	730
502	820
531	851
579	1005
695	1090
717	1184
753	1278
790	1372
829	1463
864	1549
885	1647
925	1731
954	1828

505	805
559	914
596	1015
652	1128
776	1234
811	1341
853	1448
899	1558
949	1663
1000	1768
1031	1880
1082	1982
1122	2096

563	1028
614	1165
655	1293
706	1438
863	1572
885	1713
936	1848
976	1984
1039	2123
1100	2255
1139	2398
1189	2528
1239	2670

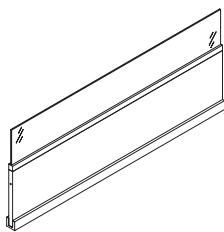
W W C X G

Écran d'appoint épais en placage avec verre

L'écran d'appoint épais en placage avec verre délimite l'espace et offre de l'intimité à différentes hauteurs.

ÉLÉMENTS COMPRIS

Un écran en placage avec section supérieure en verre, ferrure de fixation continue en métal et agrafes d'alignement.



OPTIONS

Hauteur totale	Largeur (par intervalles de 6 po)	Alignement	Finition de l'écran	Finition du vitrage	Finition de la quincaillerie
B 51 po (13 po plus 9 po de verre)	24 à 96	N Sans alignement	Stratifié Source	CL Transparent	Foundation
C 57 po (19 po plus 9 po de verre)		W Avec alignement au centre	Flintwood	FT Givré	Mica Accent
		E Avec alignement à l'extrémité			

COMMANDE TYPE

WWCXG B	48	N	AG	CL	74
----------------	-----------	----------	-----------	-----------	-----------

DIMENSIONS PO / MM

H	La
51 / 1295	24 / 610
51 / 1295	30 / 762
51 / 1295	36 / 914
51 / 1295	42 / 1067
51 / 1295	48 / 1219
51 / 1295	54 / 1372
51 / 1295	60 / 1524
51 / 1295	66 / 1676
51 / 1295	72 / 1829
51 / 1295	78 / 1981
51 / 1295	84 / 2134
51 / 1295	90 / 2286
51 / 1295	96 / 2438
57 / 1448	24 / 610
57 / 1448	30 / 762
57 / 1448	36 / 914
57 / 1448	42 / 1067
57 / 1448	48 / 1219
57 / 1448	54 / 1372
57 / 1448	60 / 1524
57 / 1448	66 / 1676
57 / 1448	72 / 1829
57 / 1448	78 / 1981
57 / 1448	84 / 2134
57 / 1448	90 / 2286
57 / 1448	96 / 2438

PRIX (PIEDS DROITS ET ANGULAIRES)

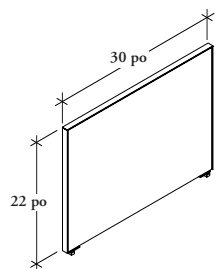
VITRAGE TRANSPARENT (CL)		VITRAGE GIVRÉ (FT)	
Stratifié Source	Flintwood	Stratifié Source	Flintwood
668	1053	734	1082
733	1179	809	1212
786	1305	873	1339
850	1423	948	1473
914	1427	1025	1481
1107	1788	1225	1839
1124	1850	1255	1908
1190	1993	1328	2051
1264	2134	1413	2201
1303	2217	1463	2288
1335	2329	1508	2407
1385	2429	1558	2509
1427	2544	1598	2624
706	1130	754	1137
780	1267	834	1274
842	1401	905	1411
911	1538	981	1553
998	1582	1076	1596
1184	1937	1267	1945
1254	2086	1347	2095
1275	1999	1390	2098
1292	2184	1449	2204
1339	2311	1474	2321
1398	2466	1520	2485
1473	2612	1576	2620
1540	2772	1617	2772

Finition de la quincaillerie Mica ou Accent : ajouter 13

division d'appoint

WWCCF

Écran d'appoint en tissu



L'écran d'appoint en tissu délimite l'espace et procure une intimité visuelle aux occupants.

ÉLÉMENTS COMPRIS

Un écran en tissu et une ferrure de fixation continue en métal.

REMARQUES

Les tissus pour panneaux et de recouvrement compatibles seront installés dans le sens de la chaîne. Consulter le guide du *programme des tissus de Teknion*.

OPTIONS

Hauteur	Largeur (par intervalles de 6 po)	Finition de l'écran	Finition de la quincaillerie
13, 22, 57	24 à 72	P Tissu pour panneaux U Tissu de recouvrement	Foundation Mica Accent

COMMANDE TYPE

WWCCF 22	60	U204	74
-----------------	-----------	-------------	-----------

DIMENSIONS PO / MM

H	La
13 / 330	24 / 610
13 / 330	30 / 762
13 / 330	36 / 914
13 / 330	42 / 1067
13 / 330	48 / 1219
13 / 330	54 / 1372
13 / 330	60 / 1524
13 / 330	66 / 1676
13 / 330	72 / 1829
22 / 590	24 / 610
22 / 559	30 / 762
22 / 559	36 / 914
22 / 559	42 / 1067
22 / 559	48 / 1219
22 / 559	54 / 1372
22 / 559	60 / 1524
22 / 559	66 / 1676
22 / 559	72 / 1829

PRIX

TISSU POUR PANNEAUX

TFC/ Cat. A	Cat. 1	Cat. 2	Cat. 3	Cat. 4	Cat. 5
514	521	527	552	566	585
552	557	564	594	615	636
588	595	606	640	664	686
640	647	658	699	727	753
688	698	709	756	786	817
778	789	802	853	886	922
805	817	831	886	926	964
834	848	863	925	966	1007
861	876	892	958	1003	1050
614	621	631	668	691	717
668	676	688	733	763	793
723	732	747	798	834	868
782	792	809	868	911	951
848	860	880	947	994	1039
955	970	991	1065	1118	1169
994	1010	1034	1116	1175	1232
1039	1058	1083	1173	1237	1298
1080	1100	1128	1225	1293	1362

TISSU DE RECOUVREMENT

TFC/ Cat. 1	Cat. 2	Cat. 3	Cat. 4	Cat. 5	Cat. 6	Cat. 7	Cat. 8	Cat. 9	Cat. 10
516	535	544	557	575	586	595	617	640	650
553	579	587	602	624	638	650	677	704	713
590	619	631	648	675	689	705	737	768	783
641	675	688	708	737	756	773	809	846	861
690	728	741	766	799	819	839	880	922	940
782	824	839	864	902	925	947	994	1039	1059
809	854	873	901	942	967	991	1042	1092	1115
838	887	909	940	984	1012	1038	1093	1150	1173
865	918	942	974	1025	1054	1083	1143	1204	1228
616	646	658	676	704	718	735	768	802	817
672	706	723	742	777	797	817	856	897	913
725	766	784	811	850	873	894	943	991	1012
784	832	854	884	929	955	981	1035	1090	1115
853	907	930	964	1014	1043	1074	1136	1197	1225
960	1021	1049	1086	1141	1175	1208	1277	1346	1376
1000	1065	1094	1137	1201	1237	1273	1349	1424	1457
1044	1118	1151	1196	1264	1305	1344	1429	1511	1545
1086	1166	1202	1249	1322	1366	1411	1502	1592	1631

Finition de quincaillerie Accent ou Mica pour largeur de 24 po à 42 po : ajouter 13

Finition de quincaillerie Accent ou Mica pour largeur de 48 po à 72 po : ajouter 28

WWCCF
Écran d'appoint en tissu (suite)

DIMENSIONS
PO / MM

H	La
28 / 711	24 / 610
28 / 711	30 / 762
28 / 711	36 / 914
28 / 711	42 / 1067
28 / 711	48 / 1219
28 / 711	54 / 1372
28 / 711	60 / 1524
28 / 711	66 / 1676
28 / 711	72 / 1829

PRIX

TISSU POUR PANNEAUX

TFC/ Cat. A	Cat. 1	Cat. 2	Cat. 3	Cat. 4	Cat. 5
727	734	744	782	806	831
780	790	800	848	878	908
835	846	860	913	948	983
940	949	967	1027	1068	1109
1006	1021	1039	1108	1152	1198
1117	1131	1152	1227	1278	1329
1155	1172	1195	1277	1335	1392
1221	1239	1264	1354	1420	1481
1262	1282	1310	1406	1474	1543

TISSU DE RECOUVREMENT

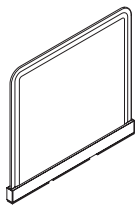
TFC/ Cat. 1	Cat. 2	Cat. 3	Cat. 4	Cat. 5	Cat. 6	Cat. 7	Cat. 8	Cat. 9	Cat. 10
731	760	771	791	819	832	850	883	916	929
786	820	836	857	892	912	930	971	1012	1027
839	879	899	925	965	988	1009	1058	1105	1124
942	991	1012	1042	1087	1114	1139	1194	1248	1273
1013	1065	1089	1122	1174	1204	1234	1295	1356	1384
1121	1181	1209	1246	1303	1336	1368	1438	1508	1537
1160	1227	1255	1297	1362	1398	1434	1510	1586	1619
1226	1299	1334	1377	1445	1486	1527	1610	1692	1727
1267	1349	1383	1431	1503	1550	1592	1684	1774	1813

Finition de quincaillerie Accent ou Mica pour largeur de 24 po à 42 po : ajouter 13

Finition de quincaillerie Accent ou Mica pour largeur de 48 po à 72 po : ajouter 28

G X A N

Écran de poutre pour accessoires Infinity



L'écran de poutre pour accessoires Infinity se fixe à la poutre pour accessoires. Léger et mince, cet écran recouvert de tissu aux lignes courbes douces permet de délimiter l'espace et d'assurer l'intimité à différentes hauteurs.

ÉLÉMENTS COMPRIS

Un écran pour bord de bureau en tissu Infinity et ferrures de fixation.

REMARQUES

Les tissus pour panneaux et de recouvrement compatibles seront installés dans le sens de la chaîne. Consulter le guide du *programme des tissus de Teknion*.

OPTIONS

Hauteur	Largeur (par intervalles de 6 po)	Finition de l'écran	Finition de la quincaillerie
42 Hauteur de référence de 42 po	24 à 72	P Tissu pour panneaux U Tissu de recouvrement	Foundation
51 Hauteur de référence de 51 po			Mica
57 Hauteur de référence de 57 po			Accent

COMMANDE TYPE

GXAN 42	60	B204	74
----------------	-----------	-------------	-----------

DIMENSIONS PO / MM

H	La
42 / 1067	24 / 610
42 / 1067	30 / 762
42 / 1067	36 / 914
42 / 1067	42 / 1067
42 / 1067	48 / 1219
42 / 1067	54 / 1372
42 / 1067	60 / 1524
42 / 1067	66 / 1676
42 / 1067	72 / 1829
51 / 1295	24 / 610
51 / 1295	30 / 762
51 / 1295	36 / 914
42 / 1067	42 / 1067
42 / 1067	48 / 1219
42 / 1067	54 / 1372
42 / 1067	60 / 1524
42 / 1067	66 / 1676
42 / 1067	72 / 1829

PRIX

TISSU POUR PANNEAUX

TFC/ Cat. A	Cat. 1	Cat. 2	Cat. 3	Cat. 4	Cat. 5
537	546	557	592	617	643
577	585	596	641	673	703
615	624	640	690	728	762
668	679	697	756	797	836
717	732	752	818	864	911
812	827	849	923	976	1028
839	856	880	962	1020	1078
872	889	914	1005	1068	1131
900	918	947	1043	1114	1181
638	651	672	739	789	836
691	709	733	818	877	936
748	767	796	894	965	1032
809	832	864	980	1059	1138
878	905	940	1068	1159	1249
989	1018	1059	1204	1304	1404
1029	1060	1105	1264	1373	1485
1074	1110	1159	1333	1453	1574
1116	1155	1208	1395	1529	1659

TISSU DE RECOUVREMENT

TFC/ Cat. 1	Cat. 2	Cat. 3	Cat. 4	Cat. 5	Cat. 6	Cat. 7	Cat. 8	Cat. 9	Cat. 10
539	571	583	601	629	645	660	695	728	740
580	615	630	652	684	705	725	764	805	822
617	659	677	704	741	766	789	836	884	906
672	718	739	770	814	841	867	922	977	1001
724	777	800	834	885	914	944	1006	1068	1094
818	879	906	942	999	1031	1064	1133	1204	1233
846	912	941	983	1044	1083	1118	1195	1270	1304
878	951	983	1029	1095	1137	1177	1261	1343	1379
906	985	1020	1068	1143	1187	1231	1321	1412	1450
641	699	724	759	811	841	873	937	1001	1029
699	766	797	838	902	941	978	1057	1133	1167
754	835	870	919	995	1039	1085	1176	1267	1306
818	911	951	1007	1093	1145	1196	1303	1408	1453
885	991	1036	1102	1201	1256	1314	1434	1553	1604
1000	1116	1167	1239	1347	1413	1478	1610	1743	1800
1038	1167	1225	1304	1423	1494	1566	1713	1861	1922
1086	1228	1290	1377	1508	1586	1662	1824	1985	2052
1129	1283	1349	1443	1587	1670	1755	1928	2103	2176

Finition de quincaillerie Accent ou Mica pour largeur de 24 po à 42 po : ajouter 13

Finition de quincaillerie Accent ou Mica pour largeur de 48 po à 72 po : ajouter 28

G X A N

Écran de poutre pour accessoires
Infinity (suite)

DIMENSIONS
PO / MM

H	La
57 / 1448	24 / 610
57 / 1448	30 / 762
57 / 1448	36 / 914
57 / 1448	42 / 1067
57 / 1448	48 / 1219
57 / 1448	54 / 1372
57 / 1448	60 / 1524
57 / 1448	66 / 1676
57 / 1448	72 / 1829

PRIX

TISSU POUR PANNEAUX

TFC/ Cat. A	Cat. 1	Cat. 2	Cat. 3	Cat. 4	Cat. 5
705	719	739	809	857	907
761	777	800	886	945	1005
818	835	864	965	1034	1102
915	940	972	1087	1166	1245
974	1001	1036	1165	1256	1347
1114	1143	1182	1327	1427	1528
1175	1206	1249	1411	1520	1631
1219	1255	1304	1478	1598	1718
1268	1307	1362	1549	1682	1812

TISSU DE RECOUVREMENT

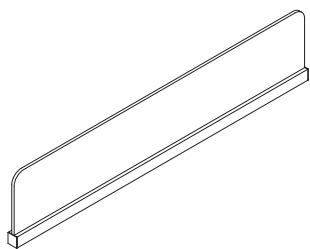
TFC/ Cat. 1	Cat. 2	Cat. 3	Cat. 4	Cat. 5	Cat. 6	Cat. 7	Cat. 8	Cat. 9	Cat. 10
710	768	793	827	880	911	943	1006	1071	1099
768	835	867	908	972	1010	1049	1126	1204	1237
824	906	940	989	1064	1109	1153	1246	1336	1376
925	1017	1058	1116	1201	1253	1304	1409	1514	1561
983	1088	1133	1201	1297	1353	1412	1531	1651	1702
1123	1239	1290	1363	1471	1537	1601	1734	1866	1922
1184	1313	1371	1450	1569	1640	1712	1859	2006	2068
1231	1373	1433	1522	1653	1730	1807	1967	2130	2197
1282	1435	1501	1596	1739	1824	1907	2081	2256	2330

Finition de quincaillerie Accent ou Mica pour largeur de 24 po à 42 po : ajouter 13

Finition de quincaillerie Accent ou Mica pour largeur de 48 po à 72 po : ajouter 28

G Z A N

Écran d'appoint en feutre lisse



L'écran d'appoint en feutre lisse se fixe à la poutre pour accessoires de sorte à délimiter l'espace.

ÉLÉMENTS COMPRIS

Un écran en feutre lisse et ferrures de fixation.

REMARQUES

L'écran d'appoint en feutre lisse n'est offert qu'à une hauteur de 42 po.

OPTIONS

Hauteur	Largeur (par intervalles de 6 po)	Finition du feutre lisse	Finition de la quincaillerie
42 Hauteur de référence de 42 po	24 à 96	R4 Strata	Foundation Mica Accent
51 Hauteur de référence de 51 po		R5 Pewter R6 Lunar QZ Warm Ash	

COMMANDE TYPE

GZAN 42	60	R5	74
----------------	-----------	-----------	-----------

DIMENSIONS PO / MM

H	La
42 / 1067	24 / 610
42 / 1067	30 / 762
42 / 1067	36 / 914
42 / 1067	42 / 1067
42 / 1067	48 / 1219
42 / 1067	54 / 1372
42 / 1067	60 / 1524
42 / 1067	66 / 1676
42 / 1067	72 / 1829
42 / 1067	78 / 1981
42 / 1067	84 / 2134
42 / 1067	90 / 2286
42 / 1067	96 / 2438

PRIX

Foundation
249
296
322
349
355
428
717
724
731
737
742
749
757

DIMENSIONS PO / MM

H	La
51 / 1295	24 / 610
51 / 1295	30 / 762
51 / 1295	36 / 914
51 / 1295	42 / 1067
51 / 1295	48 / 1219
51 / 1295	54 / 1372
51 / 1295	60 / 1524
51 / 1295	66 / 1676
51 / 1295	72 / 1829
51 / 1295	78 / 1981
51 / 1295	84 / 2134
51 / 1295	90 / 2286
51 / 1295	96 / 2438

PRIX

Foundation
480
744
1175
1187
1194
1266
1554
1561
1568
1574
1581
1588
1595

Finition des ferrures Mica ou Accent : ajouter 13

L'écran d'appoint en Knit Linx se fixe à la poutre pour accessoires. Léger et mince, cet écran aux lignes courbes douces permet de délimiter l'espace et d'assurer l'intimité au poste de travail.

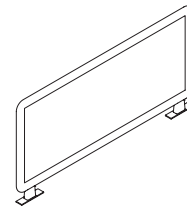
ÉLÉMENTS COMPRIS

Un écran en tissu Knit Linx et ferrures de fixation.

REMARQUES

L'écran atteint la hauteur de référence de 47 po lorsqu'installé. Les connecteurs de la poutre pour accessoires peuvent se commander d'une couleur différente de l'écran pour qu'ils soient assortis à la poutre.

G J A N
Écran de poutre pour accessoires en Knit Linx



OPTIONS

Hauteur	Largeur	Finition du tissu Knit Linx		Finition de la quincaillerie	Finition de la garniture de poutre pour accessoires
47 Hauteur de référence de 47 po	30, 36, 48	K440 Cool Grey	K446 Brook	Foundation	Foundation
		K441 Pewter	K447 Poppy	Mica	Mica
		K442 Warm Grey	K448 Apricot	Accent	Accent
		K443 Shale	K449 Evergreen		
		K444 Citrine	K450 Midnight		
		K445 Sage	K451 Pomegranate		

COMMANDE TYPE

GJAN 47	30	K444	74	74
----------------	-----------	-------------	-----------	-----------

**DIMENSIONS
PO / MM**

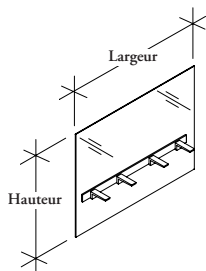
H	La
47 / 1194	30 / 762
47 / 1194	36 / 914
47 / 1194	48 / 1219

PRIX

Foundation	Mica/Accent
441	455
477	493
532	548

W W C R G

Écran vitré pour bord de retour – 6 mm



L'écran vitré pour bord de retour de 6 mm s'installe directement sur la surface de travail afin d'assurer l'intimité et de créer une division physique sur un retour.

ÉLÉMENTS COMPRIS

Un écran vitré de 6 mm, deux ou quatre ferrures (quatre ferrures pour les largeurs égales ou supérieures à 48 po), butées, quincaillerie et agrafes d'alignement.

REMARQUES

Les écrans pour bord de retour peuvent être installés sur module ou hors module.

L'épaisseur du vitrage est de 6 mm.

OPTIONS

Hauteur de référence	Largeur (par intervalles de 6 po)	Finition du vitrage	Finition des ferrures et du rail
13 42 po	24 à 72	CL Transparent	Foundation
22 51 po		FT Givré	Mica
28 57 po			Accent

COMMANDE TYPE

WWCRG 13	60	FT	74
-----------------	-----------	-----------	-----------

DIMENSIONS PO / MM

Haut. de référence	La
42 / 1067	24 / 610
42 / 1067	30 / 762
42 / 1067	36 / 914
42 / 1067	42 / 1067
42 / 1067	48 / 1219
42 / 1067	54 / 1372
42 / 1067	60 / 1524
42 / 1067	66 / 1676
42 / 1067	72 / 1829
51 / 1295	24 / 610
51 / 1295	30 / 762
51 / 1295	36 / 914
51 / 1295	42 / 1067
51 / 1295	48 / 1219
51 / 1295	54 / 1372
51 / 1295	60 / 1524
51 / 1295	66 / 1676
51 / 1295	72 / 1829
57 / 1448	24 / 610
57 / 1448	30 / 762
57 / 1448	36 / 914
57 / 1448	42 / 1067
57 / 1448	48 / 1219
57 / 1448	54 / 1372
57 / 1448	60 / 1524
57 / 1448	66 / 1676
57 / 1448	72 / 1829

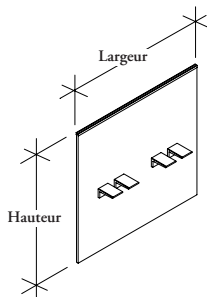
PRIX

Transparent	Givré
372	738
421	846
479	959
538	1078
606	1209
674	1347
742	1485
819	1638
902	1805
386	886
443	1014
503	1151
565	1293
635	1452
708	1482
780	1633
860	1800
947	1985
413	861
473	978
538	1115
607	1254
679	1412
759	1451
841	1612
925	1774
991	1880

Finition des ferrures Mica ou Accent : ajouter 24

WWCRS

Écran en placage pour bord de retour



L'écran pour bord de retour s'installe directement sur la surface de travail pour offrir intimité et créer une séparation physique sur une surface de retour.

ÉLÉMENTS COMPRIS

Un écran en placage, deux ferrures (quatre pour les largeurs de 48 po et plus), rail pour accessoires (le cas échéant), butées, quincaillerie et agrafes d'alignement.

REMARQUES

Les écrans pour bord de retour peuvent être installés sur module ou hors module.

OPTIONS

Base du panneau modestie	Hauteur de référence au-dessus de la surface de travail	Rail pour accessoires	Largeur (par intervalles de 6 po)	Finition de l'écran	Finition des ferrures et du rail
M Hauteur modestie (à 15 po du sol)	00 29 po	A Avec rail pour accessoires N Sans rail pour accessoires	24 à 72	Stratifié Source Flintwood	Foundation Mica Accent
E Hauteur surélevée (à 6 po du sol)	13 42 po				
F Hauteur au-dessus du sol (à 1 po du sol)	22 51 po 28 57 po				

COMMANDE TYPE

WWCRS M	13	A	60	ZA	74
----------------	-----------	----------	-----------	-----------	-----------

DIMENSIONS PO / MM

Haut. de référence	La
29 / 737	24 / 610
29 / 737	30 / 762
29 / 737	36 / 914
29 / 737	42 / 1067
29 / 737	48 / 1219
29 / 737	54 / 1372
29 / 737	60 / 1524
29 / 737	66 / 1676
29 / 737	72 / 1829
42 / 1067	24 / 610
42 / 1067	30 / 762
42 / 1067	36 / 914
42 / 1067	42 / 1067
42 / 1067	48 / 1219
42 / 1067	54 / 1372
42 / 1067	60 / 1524
42 / 1067	66 / 1676
42 / 1067	72 / 1829

PRIX (PIEDS DROITS ET ANGULAIRES)

SANS RAIL POUR ACCESSOIRES (N)

HAUTEUR MODESTIE (M)

Stratifié Source	Flintwood
249	476
259	520
270	561
281	606
346	703
355	747
367	789
377	831
385	873
316	705
336	784
355	865
382	937
448	1060
476	1141
505	1227
537	1313
571	1402

Finition des ferrures Mica ou Accent : ajouter 24

Suite de la grille de prix à la page suivante

W W C R S

Écran en placage pour bord de retour (suite)

DIMENSIONS PO / MM

Haut. de référence	La
51 / 1295	24 / 610
51 / 1295	30 / 762
51 / 1295	36 / 914
51 / 1295	42 / 1067
51 / 1295	48 / 1219
51 / 1295	54 / 1372
51 / 1295	60 / 1524
51 / 1295	66 / 1676
51 / 1295	72 / 1829
57 / 1448	24 / 610
57 / 1448	30 / 762
57 / 1448	36 / 914
57 / 1448	42 / 1067
57 / 1448	48 / 1219
57 / 1448	54 / 1372
57 / 1448	60 / 1524
57 / 1448	66 / 1676
57 / 1448	72 / 1829

Haut. de référence	La
29 / 737	24 / 610
29 / 737	30 / 762
29 / 737	36 / 914
29 / 737	42 / 1067
29 / 737	48 / 1219
29 / 737	54 / 1372
29 / 737	60 / 1524
29 / 737	66 / 1676
29 / 737	72 / 1829
42 / 1067	24 / 610
42 / 1067	30 / 762
42 / 1067	36 / 914
42 / 1067	42 / 1067
42 / 1067	48 / 1219
42 / 1067	54 / 1372
42 / 1067	60 / 1524
42 / 1067	66 / 1676
42 / 1067	72 / 1829
51 / 1295	24 / 610
51 / 1295	30 / 762
51 / 1295	36 / 914
51 / 1295	42 / 1067
51 / 1295	48 / 1219
51 / 1295	54 / 1372
51 / 1295	60 / 1524
51 / 1295	66 / 1676
51 / 1295	72 / 1829

PRIX (PIEDS DROITS ET ANGULAIRES)

SANS RAIL POUR ACCESSOIRES (N) (SUITE)	
HAUTEUR MODESTIE (M)	
Stratifié Source	Flintwood
353	775
377	863
397	952
426	1030
500	1165
530	1256
563	1351
601	1443
639	1542
405	890
434	992
456	1095
488	1186
575	1342
611	1443
648	1553
689	1660
734	1774

SANS RAIL POUR ACCESSOIRES (N)	
HAUTEUR SURÉLEVÉE (E)	
Stratifié Source	Flintwood
299	619
311	673
325	731
334	788
413	912
426	972
438	1025
451	1080
464	1136
353	775
377	863
397	952
426	1030
500	1165
530	1256
563	1351
601	1443
639	1542
405	890
434	992
456	1095
488	1186
575	1342
611	1443
648	1553
689	1660
734	1774

Finition des ferrures Mica ou Accent : ajouter 24

Suite de la grille de prix à la page suivante

W W C R S

Écran en placage pour bord de retour (suite)

DIMENSIONS PO / MM

29 / 737	24 / 610
29 / 737	30 / 762
29 / 737	36 / 914
29 / 737	42 / 1067
29 / 737	48 / 1219
29 / 737	54 / 1372
29 / 737	60 / 1524
29 / 737	66 / 1676
29 / 737	72 / 1829
42 / 1067	24 / 610
42 / 1067	30 / 762
42 / 1067	36 / 914
42 / 1067	42 / 1067
42 / 1067	48 / 1219
42 / 1067	54 / 1372
42 / 1067	60 / 1524
42 / 1067	66 / 1676
42 / 1067	72 / 1829

Haut. de référence	La
42 / 1067	24 / 610
42 / 1067	30 / 762
42 / 1067	36 / 914
42 / 1067	42 / 1067
42 / 1067	48 / 1219
42 / 1067	54 / 1372
42 / 1067	60 / 1524
42 / 1067	66 / 1676
42 / 1067	72 / 1829
51 / 1295	24 / 610
51 / 1295	30 / 762
51 / 1295	36 / 914
51 / 1295	42 / 1067
51 / 1295	48 / 1219
51 / 1295	54 / 1372
51 / 1295	60 / 1524
51 / 1295	66 / 1676
51 / 1295	72 / 1829
57 / 1448	24 / 610
57 / 1448	30 / 762
57 / 1448	36 / 914
57 / 1448	42 / 1067
57 / 1448	48 / 1219
57 / 1448	54 / 1372
57 / 1448	60 / 1524
57 / 1448	66 / 1676
57 / 1448	72 / 1829

PRIX (PIEDS DROITS ET ANGULAIRES)

SANS RAIL POUR ACCESSOIRES (N) (SUITE)

HAUTEUR AU-DESSUS DU SOL (F)

316	705
336	784
355	865
382	937
448	1060
476	1141
505	1227
537	1313
571	1402
416	813
447	907
471	1001
503	1082
590	1225
629	1317
668	1416
711	1516
756	1618

AVEC RAIL POUR ACCESSOIRES (A)

HAUTEUR MODESTIE (M)

Stratifié Source	Flintwood
343	732
370	817
391	902
421	977
494	1105
524	1188
559	1279
596	1369
632	1464
406	802
436	894
463	988
499	1070
582	1209
619	1304
660	1404
704	1502
748	1604
429	916
463	1025
488	1132
527	1226
616	1386
655	1491
699	1607
742	1718
791	1836

Finition des ferrures Mica ou Accent : ajouter 24

Suite de la grille de prix à la page suivante.

W W C R S

Écran en placage pour bord de retour (suite)

DIMENSIONS PO / MM

42 / 1067	24 / 610
42 / 1067	30 / 762
42 / 1067	36 / 914
42 / 1067	42 / 1067
42 / 1067	48 / 1219
42 / 1067	54 / 1372
42 / 1067	60 / 1524
42 / 1067	66 / 1676
42 / 1067	72 / 1829
51 / 1295	24 / 610
51 / 1295	30 / 762
51 / 1295	36 / 914
51 / 1295	42 / 1067
51 / 1295	48 / 1219
51 / 1295	54 / 1372
51 / 1295	60 / 1524
51 / 1295	66 / 1676
51 / 1295	72 / 1829
42 / 1067	24 / 610
42 / 1067	30 / 762
42 / 1067	36 / 914
42 / 1067	42 / 1067
42 / 1067	48 / 1219
42 / 1067	54 / 1372
42 / 1067	60 / 1524
42 / 1067	66 / 1676
42 / 1067	72 / 1829

PRIX (PIEDS DROITS ET ANGULAIRES)

AVEC RAIL POUR ACCESSOIRES (A) (SUITE)

HAUTEUR SURÉLEVÉE (E)

406	802
436	894
463	988
499	1070
582	1209
619	1304
660	1404
704	1502
748	1604
429	916
463	1025
488	1132
527	1226
616	1386
655	1491
699	1607
742	1718
791	1836

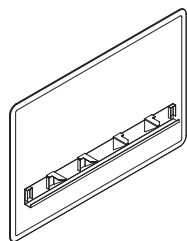
HAUTEUR AU-DESSUS DU SOL (F)

422	839
456	938
483	1035
522	1121
609	1268
647	1364
689	1471
735	1573
782	1683

Finition des ferrures Mica ou Accent : ajouter 24

G X D N

Écran pour bord de bureau Infinity



L'écran pour bord de bureau Infinity se fixe à la surface de travail. Léger et mince, cet écran recouvert de tissu aux lignes courbes douces permet de délimiter l'espace et d'assurer l'intimité à différentes hauteurs.

ÉLÉMENTS COMPRIS

Un écran pour bord de bureau en tissu Infinity, ferrures de fixation et gestionnaire de câbles (le cas échéant).

REMARQUES

L'écran Infinity fait 1/2 po de moins que la taille commandée. L'espace de 1/2 po sur la surface de travail qui est destiné au passage des câbles permet aussi d'installer certains accessoires sur le bord du bureau. Le gestionnaire de câbles est conçu pour s'utiliser avec la barre d'alimentation YEPD ou YEPS. Les tissus pour panneaux et de recouvrement compatibles seront installés dans le sens de la chaîne. Consulter le guide du *programme des tissus de Teknion*.

OPTIONS

Base du panneau modestie	Hauteur	Largeur (par intervalles de 6 po)	Finition de l'écran	Finition de la quincaillerie
M Hauteur modestie (15 po)	42 Hauteur de référence de 42 po	36 à 72	P Tissu pour panneaux	Foundation
E Hauteur surélevée (6 po)	51 Hauteur de référence de 51 po		U Tissu de recouvrement	Mica
	57 Hauteur de référence de 57 po			Accent

COMMANDE TYPE

G X D N E	42	60	B204	74
------------------	-----------	-----------	-------------	-----------

DIMENSIONS PO / MM

H	La
42 / 1067	36 / 914
42 / 1067	42 / 1067
42 / 1067	48 / 1219
42 / 1067	54 / 1372
42 / 1067	60 / 1524
42 / 1067	66 / 1676
42 / 1067	72 / 1829
51 / 1295	36 / 914
51 / 1295	42 / 1067
51 / 1295	48 / 1219
51 / 1295	54 / 1372
51 / 1295	60 / 1524
51 / 1295	66 / 1676
51 / 1295	72 / 1829

PRIX

HAUTEUR MODESTIE (M)															
TISSU POUR PANNEAUX						TISSU DE RECOUVREMENT									
TFC/ Cat. A	Cat. 1	Cat. 2	Cat. 3	Cat. 4	Cat. 5	TFC/ Cat. 1	Cat. 2	Cat. 3	Cat. 4	Cat. 5	Cat. 6	Cat. 7	Cat. 8	Cat. 9	Cat. 10
1082	1100	1124	1211	1274	1335	1087	1159	1189	1234	1302	1341	1380	1460	1542	1576
1180	1202	1228	1332	1400	1471	1187	1268	1305	1356	1433	1479	1522	1616	1711	1749
1307	1332	1363	1479	1558	1637	1315	1409	1449	1507	1593	1643	1695	1800	1907	1951
1386	1413	1449	1576	1666	1755	1394	1499	1544	1609	1705	1761	1818	1936	2053	2104
1549	1579	1617	1759	1858	1953	1559	1673	1721	1795	1899	1963	2025	2155	2286	2341
1647	1680	1721	1876	1984	2093	1659	1784	1837	1916	2033	2100	2169	2311	2453	2515
1717	1750	1797	1965	2082	2198	1727	1864	1923	2009	2134	2210	2282	2437	2594	2658
1296	1317	1346	1449	1521	1592	1304	1386	1422	1474	1553	1598	1645	1741	1835	1876
1405	1429	1462	1580	1662	1745	1412	1509	1550	1610	1698	1750	1806	1914	2023	2071
1515	1543	1581	1716	1808	1901	1524	1633	1682	1748	1849	1909	1969	2094	2217	2270
1609	1639	1682	1832	1935	2039	1618	1741	1793	1868	1980	2046	2114	2252	2391	2450
1996	2030	2075	2242	2357	2471	2008	2141	2199	2282	2407	2481	2554	2706	2859	2924
2098	2137	2187	2366	2493	2618	2111	2257	2320	2413	2549	2629	2709	2876	3043	3112
2181	2220	2275	2471	2608	2745	2192	2351	2422	2521	2668	2755	2843	3024	3205	3282

Finition de quincaillerie Accent ou Mica pour largeur de 36 po à 42 po : ajouter 13

Finition de quincaillerie Accent ou Mica pour largeur de 48 po à 72 po : ajouter 28

Suite de la grille de prix à la page suivante.

G X D N

Écran pour bord de bureau Infinity
(suite)

DIMENSIONS
PO / MM

H	La
57 / 1448	36 / 914
57 / 1448	42 / 1067
57 / 1448	48 / 1219
57 / 1448	54 / 1372
57 / 1448	60 / 1524
57 / 1448	66 / 1676
57 / 1448	72 / 1829

PRIX

HAUTEUR MODESTIE (M) (SUITE)

TISSU POUR PANNEAUX

TFC/ Cat. A	Cat. 1	Cat. 2	Cat. 3	Cat. 4	Cat. 5
1365	1386	1415	1518	1590	1661
1511	1536	1568	1687	1770	1850
1612	1640	1677	1813	1906	1998
1732	1763	1805	1953	2058	2162
2143	2175	2221	2388	2502	2617
2243	2279	2330	2510	2638	2761
2333	2373	2427	2624	2760	2897

TISSU DE RECOUVREMENT

TFC/ Cat. 1	Cat. 2	Cat. 3	Cat. 4	Cat. 5	Cat. 6	Cat. 7	Cat. 8	Cat. 9	Cat. 10
1372	1456	1492	1544	1622	1668	1714	1810	1904	1946
1518	1616	1658	1717	1806	1859	1913	2021	2130	2176
1622	1731	1777	1846	1948	2008	2067	2190	2314	2366
1742	1864	1917	1992	2103	2170	2239	2376	2514	2573
2153	2288	2346	2428	2553	2627	2700	2852	3004	3071
2255	2402	2465	2555	2692	2774	2854	3021	3187	3257
2346	2506	2574	2673	2820	2907	2995	3177	3357	3435

HAUTEUR SURÉLEVÉE (E)

TISSU POUR PANNEAUX

TFC/ Cat. A	Cat. 1	Cat. 2	Cat. 3	Cat. 4	Cat. 5
1296	1317	1346	1449	1521	1592
1408	1431	1464	1582	1666	1747
1515	1543	1581	1716	1808	1901
1607	1637	1677	1828	1933	2037
1996	2030	2075	2242	2357	2471
2098	2137	2187	2366	2493	2618
2181	2220	2275	2471	2608	2745
1365	1386	1415	1518	1590	1661
1511	1536	1568	1687	1770	1850
1612	1640	1677	1813	1906	1998
1732	1763	1805	1953	2058	2162
2143	2175	2221	2388	2502	2617
2243	2279	2330	2510	2638	2761
2333	2373	2427	2624	2760	2897

TISSU DE RECOUVREMENT

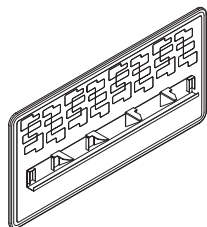
TFC/ Cat. 1	Cat. 2	Cat. 3	Cat. 4	Cat. 5	Cat. 6	Cat. 7	Cat. 8	Cat. 9	Cat. 10
1304	1386	1422	1474	1553	1598	1645	1741	1835	1876
1414	1511	1553	1612	1701	1755	1808	1917	2025	2073
1524	1633	1682	1748	1849	1909	1969	2094	2217	2270
1616	1738	1790	1865	1978	2044	2111	2249	2388	2448
2008	2141	2199	2282	2407	2481	2554	2706	2859	2924
2111	2257	2320	2413	2549	2629	2709	2876	3043	3112
2192	2351	2422	2521	2668	2755	2843	3024	3205	3282
1372	1456	1492	1544	1622	1668	1714	1810	1904	1946
1518	1616	1658	1717	1806	1859	1913	2021	2130	2176
1622	1731	1777	1846	1948	2008	2067	2190	2314	2366
1742	1864	1917	1992	2103	2170	2239	2376	2514	2573
2153	2288	2346	2428	2553	2627	2700	2852	3004	3071
2255	2402	2465	2555	2692	2774	2854	3021	3187	3257
2346	2506	2574	2673	2820	2907	2995	3177	3357	3435

Finition de quincaillerie Accent ou Mica pour largeur de 36 po à 42 po : ajouter 13

Finition de quincaillerie Accent ou Mica pour largeur de 48 po à 72 po : ajouter 28

G Q D N

Écran pour bord de bureau Infinity en tissu piqué



L'esthétique texturée des tissus piqués vient bonifier l'allure générale du bureau et présente une expérience tactile rehaussée. Les deux motifs offerts, Diode et Pico, conçus par Suzanne Tick, offrent une apparence adoucie et confèrent profondeur et perspective à l'espace de travail. L'écran pour bord de bureau Infinity en tissu piqué se fixe à la surface de travail. Léger et mince, cet écran recouvert de tissu aux lignes courbes douces permet de délimiter l'espace et d'assurer l'intimité à différentes hauteurs.

ÉLÉMENTS COMPRIS

Un écran pour bord de bureau Infinity en tissu piqué, ferrures de fixation et gestionnaire de câbles (le cas échéant).

REMARQUES

L'écran Infinity fait 1/2 po de moins que la taille commandée. L'espace de 1/2 po sur la surface de travail qui est destiné au passage des câbles permet aussi d'installer certains accessoires sur le bord du bureau.

Le gestionnaire de câbles est conçu pour s'utiliser avec la barre d'alimentation (YEPD) ou la barre d'alimentation compacte (YEPS).

Les tissus pour panneaux et de recouvrement compatibles seront installés dans le sens de la chaîne. Consulter le guide du *programme des tissus de Teknion*. Le fil du motif piqué s'agence au coloris du tissu choisi.

OPTIONS

Motif de tissu piqué	Base du panneau modestie	Hauteur	Largeur (par intervalles de 6 po)	Finition de l'écran	Finition de la quincaillerie
D Diode P Pico	M Hauteur modestie (15 po)	42 Hauteur de référence de 42 po 51 Hauteur de référence de 51 po	36 à 72	P Tissu pour panneaux U Tissu de recouvrement	Foundation Mica Accent

COMMANDE TYPE

GQDN P	M	42	60	B204	74
---------------	----------	-----------	-----------	-------------	-----------

DIMENSIONS PO / MM

H	La
42 / 1067	36 / 914
42 / 1067	42 / 1067
42 / 1067	48 / 102
42 / 1067	54 / 1372
42 / 1067	60 / 1524
42 / 1067	66 / 1676
42 / 1067	72 / 1295
51 / 1295	36 / 914
51 / 1295	42 / 1067
51 / 1295	48 / 102
51 / 1295	54 / 1372
51 / 1295	60 / 1524
51 / 1295	66 / 1676
51 / 1295	72 / 1295

PRIX

HAUTEUR MODESTIE MI-HAUTEUR (S)																
TISSU POUR PANNEAUX							TISSU DE RECOUVREMENT									
TFC/ Cat. A	Cat. 1	Cat. 2	Cat. 3	Cat. 4	Cat. 5		TFC/ Cat. 1	Cat. 2	Cat. 3	Cat. 4	Cat. 5	Cat. 6	Cat. 7	Cat. 8	Cat. 9	Cat. 10
1057	1065	1082	1132	1168	1204		1059	1101	1118	1146	1184	1208	1231	1278	1326	1346
1153	1165	1181	1240	1283	1324		1157	1205	1226	1256	1302	1327	1354	1408	1463	1486
1255	1269	1288	1355	1402	1449		1261	1314	1337	1372	1423	1452	1482	1543	1607	1632
1347	1362	1383	1457	1510	1561		1353	1413	1440	1478	1532	1566	1600	1668	1738	1767
1502	1520	1543	1625	1683	1741		1509	1574	1603	1646	1708	1746	1781	1858	1934	1966
1573	1592	1617	1708	1771	1834		1579	1653	1685	1730	1799	1839	1878	1963	2045	2080
1658	1677	1705	1801	1868	1935		1662	1742	1777	1826	1898	1940	1984	2074	2162	2202
1363	1382	1406	1494	1557	1618		1368	1441	1472	1516	1583	1624	1662	1745	1826	1862
1505	1527	1554	1656	1727	1799		1511	1596	1631	1683	1759	1805	1850	1943	2038	2079
1667	1690	1721	1837	1919	1998		1675	1768	1808	1866	1953	2007	2057	2163	2270	2315
1789	1815	1853	1981	2071	2159		1799	1904	1949	2013	2110	2167	2225	2343	2462	2513
2004	2033	2072	2214	2313	2410		2013	2129	2180	2250	2358	2420	2484	2613	2745	2803
2139	2170	2214	2369	2478	2583		2148	2275	2330	2408	2525	2595	2663	2806	2950	3011
2255	2289	2335	2501	2617	2734		2264	2401	2460	2543	2669	2743	2816	2971	3124	3190

Finition de quincaillerie Accent ou Mica pour largeur de 36 po à 42 po : ajouter 13

Finition de quincaillerie Accent ou Mica pour largeur de 48 po à 72 po : ajouter 28

L'écran latéral pour bord de bureau Infinity se fixe à la surface de travail. Léger et mince, cet écran recouvert de tissu aux lignes courbes douces permet de délimiter l'espace et d'assurer l'intimité à différentes hauteurs.

ÉLÉMENTS COMPRIS

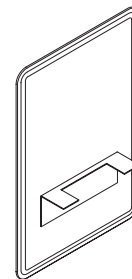
Un écran latéral pour bord de bureau en tissu Infinity et ferrures de fixation.

REMARQUES

L'écran Infinity fait 1/2 po de moins que la taille commandée. L'écran latéral est conçu pour qu'il n'y ait aucun espace entre lui et la surface de travail.

Les tissus pour panneaux et de recouvrement compatibles seront installés dans le sens de la chaîne. Consulter le guide du *programme des tissus de Teknion*.

G X S N Écran latéral pour bord de bureau Infinity



OPTIONS

Base du panneau modestie	Hauteur	Largeur	Finition de l'écran	Finition de la quincaillerie
M Hauteur modestie (15 po)	42 Hauteur de référence de 42 po	24, 30, 36	P Tissu pour panneaux	Foundation
E Hauteur surélevée (6 po)	51 Hauteur de référence de 51 po		U Tissu de recouvrement	Mica
	57 Hauteur de référence de 57 po			Accent

COMMANDE TYPE

G X S N E	42	24	B204	74
------------------	-----------	-----------	-------------	-----------

DIMENSIONS PO / MM

H	P
42 / 1067	24 / 610
42 / 1067	30 / 762
42 / 1067	36 / 914
51 / 1295	24 / 610
51 / 1295	30 / 762
51 / 1295	36 / 914
57 / 1448	24 / 610
57 / 1448	30 / 762
57 / 1448	36 / 914

PRIX

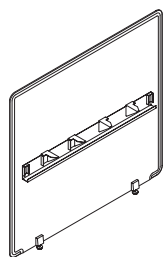
HAUTEUR MODESTIE (M)															
TISSU POUR PANNEAUX							TISSU DE RECOUVREMENT								
TFC/ Cat. A	Cat. 1	Cat. 2	Cat. 3	Cat. 4	Cat. 5	TFC/ Cat. 1	Cat. 2	Cat. 3	Cat. 4	Cat. 5	Cat. 6	Cat. 7	Cat. 8	Cat. 9	Cat. 10
873	885	905	965	1007	1051	878	927	949	980	1028	1056	1082	1138	1195	1219
978	994	1014	1089	1143	1194	984	1044	1071	1109	1166	1201	1233	1302	1369	1400
1082	1100	1124	1211	1274	1335	1087	1159	1189	1234	1302	1341	1380	1460	1542	1576
1089	1103	1124	1196	1246	1296	1093	1152	1179	1215	1268	1302	1333	1398	1465	1494
1194	1211	1237	1324	1385	1445	1201	1270	1303	1346	1413	1452	1491	1571	1651	1687
1296	1317	1346	1449	1521	1592	1304	1386	1422	1474	1553	1598	1645	1741	1835	1876
1136	1150	1169	1241	1292	1342	1139	1197	1225	1261	1314	1346	1379	1444	1511	1540
1255	1273	1297	1385	1445	1508	1261	1333	1363	1408	1473	1513	1551	1632	1713	1747
1365	1386	1415	1518	1590	1661	1372	1456	1492	1544	1622	1668	1714	1810	1904	1946

HAUTEUR SURÉLEVÉE (E)															
TISSU POUR PANNEAUX							TISSU DE RECOUVREMENT								
TFC/ Cat. A	Cat. 1	Cat. 2	Cat. 3	Cat. 4	Cat. 5	TFC/ Cat. 1	Cat. 2	Cat. 3	Cat. 4	Cat. 5	Cat. 6	Cat. 7	Cat. 8	Cat. 9	Cat. 10
1093	1108	1129	1202	1250	1302	1099	1157	1182	1218	1273	1305	1336	1404	1470	1499
1196	1215	1239	1327	1387	1449	1203	1274	1305	1349	1415	1455	1493	1573	1655	1689
1296	1317	1346	1449	1521	1592	1304	1386	1422	1474	1553	1598	1645	1741	1835	1876
1136	1150	1169	1241	1292	1342	1139	1197	1225	1261	1314	1346	1379	1444	1511	1540
1255	1273	1297	1385	1445	1508	1261	1333	1363	1408	1473	1513	1551	1632	1713	1747
1365	1386	1415	1518	1590	1661	1372	1456	1492	1544	1622	1668	1714	1810	1904	1946

Finition de quincaillerie Accent ou Mica : ajouter 13

G X F N

Écran de sol pour bord de bureau Infinity



L'écran de sol pour bord de bureau Infinity se fixe à la surface de travail. Léger et mince, cet écran recouvert de tissu aux lignes courbes douces permet de délimiter l'espace et d'assurer l'intimité jusqu'au plancher.

ÉLÉMENTS COMPRIS

Un écran de sol pour bord de bureau en tissu Infinity, ferrures de fixation et gestionnaire de câbles (le cas échéant).

REMARQUES

L'écran de sol Infinity fait 1/2 po de moins que la taille commandée. L'espace de 1/2 po sur la surface de travail qui est destiné au passage des câbles permet aussi d'installer certains accessoires sur le bord du bureau. Le gestionnaire de câbles est conçu pour s'utiliser avec la barre d'alimentation YEPD ou YEPS. L'écran est offert dans différents tissus pour panneaux et de recouvrement. Consulter le guide du *programme des tissus de Teknion* pour en savoir plus.

OPTIONS

Base du panneau modestie	Hauteur	Largeur (par intervalles de 6 po)	Finition de l'écran	Finition de la quincaillerie
F Hauteur au-dessus du sol (1 po)	42 Hauteur de référence de 42 po	36 à 72	P Tissu pour panneaux	Foundation
	51 Hauteur de référence de 51 po		U Tissu de recouvrement	Mica Accent

COMMANDE TYPE

GXFN E	42	60	B204	74
---------------	-----------	-----------	-------------	-----------

DIMENSIONS PO / MM

H	La
42 / 1067	36 / 914
42 / 1067	42 / 1067
42 / 1067	48 / 1219
42 / 1067	54 / 1372
42 / 1067	60 / 1524
42 / 1067	66 / 1676
42 / 1067	72 / 1829
51 / 1295	36 / 914
51 / 1295	42 / 1067
51 / 1295	48 / 1219
51 / 1295	54 / 1372
51 / 1295	60 / 1524
51 / 1295	66 / 1676
51 / 1295	72 / 1829

PRIX

TISSU POUR PANNEAUX

TFC/ Cat. A	Cat. 1	Cat. 2	Cat. 3	Cat. 4	Cat. 5
1493	1514	1543	1646	1718	1789
1610	1633	1667	1785	1868	1950
1721	1749	1788	1922	2015	2109
1821	1853	1894	2044	2148	2252
2276	2310	2356	2521	2634	2749
2384	2422	2472	2653	2778	2903
2471	2510	2566	2760	2898	3033
1572	1593	1622	1725	1797	1868
1721	1746	1779	1897	1980	2064
1828	1856	1893	2027	2122	2214
1955	1986	2027	2176	2281	2387
2433	2466	2513	2677	2793	2906
2538	2574	2625	2805	2931	3057
2638	2677	2731	2927	3064	3200

TISSU DE RECOUVREMENT

TFC/ Cat. 1	Cat. 2	Cat. 3	Cat. 4	Cat. 5	Cat. 6	Cat. 7	Cat. 8	Cat. 9	Cat. 10
1500	1583	1619	1672	1749	1796	1842	1937	2033	2073
1617	1714	1756	1815	1904	1957	2011	2119	2228	2276
1732	1840	1888	1955	2057	2116	2175	2300	2423	2477
1833	1953	2008	2082	2194	2261	2328	2466	2603	2663
2286	2421	2479	2564	2687	2760	2834	2985	3138	3204
2397	2544	2605	2698	2834	2915	2995	3161	3328	3399
2482	2642	2712	2810	2957	3045	3132	3314	3495	3573
1580	1662	1698	1750	1829	1875	1921	2016	2111	2153
1730	1826	1868	1927	2016	2069	2124	2231	2341	2390
1837	1946	1993	2062	2162	2221	2281	2405	2528	2581
1965	2087	2140	2216	2328	2394	2462	2600	2736	2797
2443	2576	2634	2719	2844	2919	2992	3144	3296	3359
2550	2697	2758	2851	2986	3068	3148	3314	3481	3553
2649	2808	2878	2978	3124	3211	3299	3481	3661	3739

Finition de quincaillerie Accent ou Mica pour largeur de 36 po à 42 po : ajouter 13

Finition de quincaillerie Accent ou Mica pour largeur de 48 po à 72 po : ajouter 28

L'écran de sol latéral pour bord de bureau Infinity se fixe à la surface de travail. Léger et mince, cet écran recouvert de tissu aux lignes courbes douces permet de délimiter l'espace et d'assurer l'intimité jusqu'au plancher.

ÉLÉMENTS COMPRIS

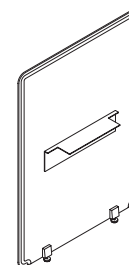
Un écran de sol latéral pour bord de bureau en tissu Infinity et ferrures de fixation.

REMARQUES

L'écran de sol latéral Infinity fait 1/2 po de moins que la taille commandée. L'écran latéral est conçu pour qu'il n'y ait aucun espace entre lui et la surface de travail.

Les tissus pour panneaux et de recouvrement compatibles seront installés dans le sens de la chaîne. Consulter le guide du programme des tissus de Teknion.

GXEN Écran de sol latéral pour bord de bureau Infinity



OPTIONS

Base du panneau modestie	Hauteur	Profondeur	Finition de l'écran	Finition de la quincaillerie
F Hauteur au-dessus du sol (1 po)	42 Hauteur de référence de 42 po 51 Hauteur de référence de 51 po	24, 30, 36	P Tissu pour panneaux U Tissu de recouvrement	Foundation Mica Accent

COMMANDE TYPE

GXEN F	42	24	B204	74
---------------	-----------	-----------	-------------	-----------

DIMENSIONS PO / MM

H	P
42 / 1067	24 / 610
42 / 1067	30 / 762
42 / 1067	36 / 914
51 / 1295	24 / 610
51 / 1295	30 / 762
51 / 1295	36 / 914

PRIX

TISSU POUR PANNEAUX

TFC/ Cat. A	Cat. 1	Cat. 2	Cat. 3	Cat. 4	Cat. 5
1277	1291	1312	1384	1434	1484
1386	1405	1430	1516	1579	1639
1493	1514	1543	1646	1718	1789
1332	1344	1365	1438	1488	1538
1456	1473	1499	1587	1647	1709
1572	1593	1622	1725	1797	1868

TISSU DE RECOUVREMENT

TFC/ Cat. 1	Cat. 2	Cat. 3	Cat. 4	Cat. 5	Cat. 6	Cat. 7	Cat. 8	Cat. 9	Cat. 10
1282	1339	1365	1402	1456	1488	1520	1587	1654	1683
1392	1464	1494	1539	1607	1645	1684	1764	1844	1878
1500	1583	1619	1672	1749	1796	1842	1937	2033	2073
1335	1393	1420	1456	1510	1542	1573	1640	1708	1737
1462	1534	1565	1609	1675	1714	1752	1834	1914	1949
1580	1662	1698	1750	1829	1875	1921	2016	2111	2153

Finition de quincaillerie Accent ou Mica : ajouter 13

G X C C

Agrafe d'alignement pour écran Infinity

L'agrafe d'alignement pour écran Infinity sert à relier deux écrans Infinity.

ÉLÉMENTS COMPRIS

Une agrafe d'alignement.

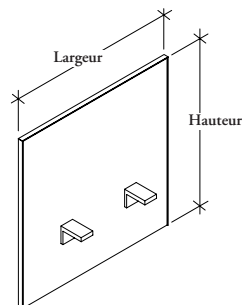


PRIX

Foundation	Mica/Accent
41	48

WWCRF

Écran en tissu pour bord de retour



Les écrans pour bord de retour se fixent directement à la surface de travail afin d'assurer l'intimité et de créer une division physique sur un retour.

ÉLÉMENTS COMPRIS

Un écran en tissu, deux ou quatre ferrures (quatre ferrures pour les largeurs égales ou supérieures à 48 po).

REMARQUES

Les tissus pour panneaux et de recouvrement compatibles seront installés dans le sens de la chaîne. Consulter le guide du *programme des tissus de Teknion*.

OPTIONS

Base du panneau modestie	Hauteur de réf. au-dessus de la surface de travail	Largeur (par intervalles de 6 po)	Finition de l'écran	Finition des ferrures et du rail
M Hauteur modestie (à 15 po du sol)	13 42 po	24 à 72	Tissu pour panneaux	Foundation
E Hauteur surélevée (à 6 po du sol)	22 51 po		U Tissu de recouvrement	Mica
F Hauteur au-dessus du sol (à 1 po du sol)	28 57 po			Accent

COMMANDE TYPE

WWCRF M	13	60	B204	74
----------------	-----------	-----------	-------------	-----------

DIMENSIONS PO / MM

H	La
42 / 1067	36 / 914
42 / 1067	42 / 1067
42 / 1067	48 / 1219
42 / 1067	54 / 1372
42 / 1067	60 / 1524
42 / 1067	66 / 1676
42 / 1067	72 / 1829
51 / 1295	36 / 914
51 / 1295	42 / 1067
51 / 1295	48 / 1219
51 / 1295	54 / 1372
51 / 1295	60 / 1524
51 / 1295	66 / 1676
51 / 1295	72 / 1829

PRIX

HAUTEUR MODESTIE (M)																
TISSU POUR PANNEAUX							TISSU DE RECOUVREMENT									
TFC/ Cat. A	Cat. 1	Cat. 2	Cat. 3	Cat. 4	Cat. 5	TFC/ Cat. 1	Cat. 2	Cat. 3	Cat. 4	Cat. 5	Cat. 6	Cat. 7	Cat. 8	Cat. 9	Cat. 10	
948	966	991	1079	1141	1203	954	1027	1057	1101	1167	1208	1246	1327	1409	1443	
1095	1117	1145	1247	1317	1387	1103	1186	1220	1273	1349	1394	1440	1532	1626	1667	
1137	1160	1191	1307	1386	1465	1145	1238	1278	1335	1422	1472	1523	1630	1737	1781	
1269	1296	1333	1460	1549	1638	1278	1383	1429	1492	1588	1645	1701	1819	1937	1989	
1303	1332	1369	1511	1610	1708	1312	1427	1474	1547	1654	1716	1779	1908	2039	2095	
1406	1438	1481	1636	1742	1849	1416	1542	1596	1673	1790	1859	1927	2069	2213	2274	
1438	1472	1518	1687	1803	1920	1449	1586	1645	1730	1856	1928	2004	2159	2314	2378	
1056	1076	1105	1208	1279	1351	1061	1145	1181	1234	1312	1357	1404	1499	1593	1636	
1202	1225	1257	1376	1459	1540	1208	1305	1346	1406	1494	1547	1601	1711	1819	1866	
1239	1267	1305	1440	1532	1625	1249	1357	1405	1472	1573	1633	1692	1817	1940	1993	
1419	1449	1491	1640	1745	1848	1429	1550	1603	1677	1790	1858	1923	2064	2199	2260	
1449	1482	1529	1692	1808	1922	1459	1593	1651	1735	1861	1934	2008	2159	2311	2376	
1572	1610	1660	1840	1966	2093	1586	1732	1795	1887	2022	2102	2184	2349	2516	2588	
1604	1645	1698	1894	2033	2168	1617	1776	1846	1945	2093	2180	2268	2449	2629	2706	

Finition de quincaillerie Accent ou Mica pour largeur de 36 po à 42 po : ajouter 13

Finition de quincaillerie Accent ou Mica pour largeur de 48 po à 72 po : ajouter 28

Écran en tissu pour bord de retour
(suite)

DIMENSIONS
PO / MM

H	La
57 / 1448	36 / 914
57 / 1448	42 / 1067
57 / 1448	48 / 1219
57 / 1448	54 / 1372
57 / 1448	60 / 1524
57 / 1448	66 / 1676
57 / 1448	72 / 1829

PRIX

HAUTEUR MODESTIE (M) (SUITE)

TISSU POUR PANNEAUX

TFC/ Cat. A	Cat. 1	Cat. 2	Cat. 3	Cat. 4	Cat. 5
1168	1189	1218	1321	1393	1464
1358	1383	1415	1534	1617	1698
1398	1427	1464	1598	1691	1785
1580	1610	1651	1801	1906	2010
1610	1643	1689	1854	1969	2083
1755	1791	1842	2022	2148	2274
1786	1826	1880	2075	2214	2349

TISSU DE RECOUVREMENT

TFC/ Cat. 1	Cat. 2	Cat. 3	Cat. 4	Cat. 5	Cat. 6	Cat. 7	Cat. 8	Cat. 9	Cat. 10
1176	1260	1295	1347	1424	1471	1516	1612	1708	1748
1365	1463	1505	1565	1654	1706	1760	1868	1978	2024
1409	1516	1565	1632	1734	1793	1853	1977	2100	2153
1589	1712	1764	1839	1951	2018	2085	2223	2362	2421
1619	1755	1813	1895	2021	2095	2168	2319	2472	2538
1767	1914	1977	2068	2203	2285	2365	2531	2698	2770
1799	1959	2027	2126	2274	2362	2449	2630	2810	2887

HAUTEUR SURÉLEVÉE (E)

TISSU POUR PANNEAUX

TFC/ Cat. A	Cat. 1	Cat. 2	Cat. 3	Cat. 4	Cat. 5
1059	1080	1109	1211	1284	1355
1205	1228	1262	1380	1463	1544
1244	1270	1308	1443	1537	1630
1423	1455	1495	1646	1749	1854
1453	1486	1532	1697	1813	1926
1576	1614	1663	1844	1971	2096
1609	1648	1702	1898	2037	2172
1168	1189	1218	1321	1393	1464
1358	1383	1415	1534	1617	1698
1398	1427	1464	1598	1691	1785
1580	1610	1651	1801	1906	2010
1610	1643	1689	1854	1969	2083
1755	1791	1842	2022	2148	2274
1786	1826	1880	2075	2214	2349

TISSU DE RECOUVREMENT

TFC/ Cat. 1	Cat. 2	Cat. 3	Cat. 4	Cat. 5	Cat. 6	Cat. 7	Cat. 8	Cat. 9	Cat. 10
1065	1150	1186	1238	1315	1362	1408	1503	1597	1639
1211	1308	1351	1411	1499	1551	1607	1714	1824	1871
1254	1362	1409	1478	1579	1638	1697	1820	1945	1996
1434	1557	1609	1684	1796	1863	1928	2068	2204	2264
1463	1597	1656	1739	1864	1937	2011	2162	2315	2379
1589	1737	1799	1891	2025	2107	2188	2354	2521	2593
1621	1781	1849	1949	2096	2184	2271	2452	2632	2711
1176	1260	1295	1347	1424	1471	1516	1612	1708	1748
1365	1463	1505	1565	1654	1706	1760	1868	1978	2024
1409	1516	1565	1632	1734	1793	1853	1977	2100	2153
1589	1712	1764	1839	1951	2018	2085	2223	2362	2421
1619	1755	1813	1895	2021	2095	2168	2319	2472	2538
1767	1914	1977	2068	2203	2285	2365	2531	2698	2770
1799	1959	2027	2126	2274	2362	2449	2630	2810	2887

Finition de quincaillerie Accent ou Mica pour largeur de 36 po à 42 po : ajouter 13

Finition de quincaillerie Accent ou Mica pour largeur de 48 po à 72 po : ajouter 28

W W C R F

Écran en tissu pour bord de retour (suite)

DIMENSIONS PO / MM

H	La
42 / 1067	36 / 914
42 / 1067	42 / 1067
42 / 1067	48 / 1219
42 / 1067	54 / 1372
42 / 1067	60 / 1524
42 / 1067	66 / 1676
42 / 1067	72 / 1829

PRIX

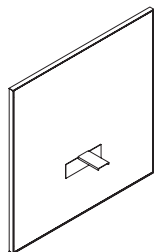
HAUTEUR AU-DESSUS DU SOL (F) (SUITE)																
TISSU POUR PANNEAUX							TISSU DE RECOUVREMENT									
TFC/ Cat. A	Cat. 1	Cat. 2	Cat. 3	Cat. 4	Cat. 5		TFC/ Cat. 1	Cat. 2	Cat. 3	Cat. 4	Cat. 5	Cat. 6	Cat. 7	Cat. 8	Cat. 9	Cat. 10
1157	1177	1206	1308	1382	1452		1162	1246	1283	1335	1413	1459	1505	1600	1695	1737
1349	1372	1406	1523	1608	1689		1356	1453	1494	1554	1643	1696	1749	1859	1967	2015
1390	1416	1455	1589	1683	1775		1398	1508	1554	1622	1724	1784	1843	1966	2091	2143
1569	1600	1641	1791	1895	1999		1580	1701	1755	1829	1942	2009	2074	2214	2350	2410
1600	1633	1680	1844	1960	2073		1610	1745	1803	1887	2011	2085	2159	2310	2463	2526
1745	1783	1833	2013	2139	2263		1757	1904	1966	2058	2194	2275	2356	2522	2689	2758
1776	1817	1871	2067	2203	2340		1789	1949	2018	2116	2263	2350	2438	2620	2801	2878

Finition de quincaillerie Accent ou Mica pour largeur de 36 po à 42 po : ajouter 13

Finition de quincaillerie Accent ou Mica pour largeur de 48 po à 72 po : ajouter 28

GYSN

Écran latéral encadré pour bord de bureau



L'écran latéral encadré pour bord de bureau se fixe à la surface de travail et permet de délimiter l'espace et d'assurer l'intimité à différentes hauteurs, au-dessus et en dessous de la surface de travail.

ÉLÉMENTS COMPRIS

Un écran encadré pour bord de bureau en tissu, ferrures de fixation et quincaillerie de raccordement en coin (le cas échéant).

REMARQUES

Les écrans encadrés ont la même largeur que la surface de travail pour un ajustement serré. Les tissus pour panneaux et de recouvrement compatibles seront installés dans le sens de la chaîne. Consulter le guide du *programme des tissus de Teknion*.

OPTIONS

Base du panneau modeste	Hauteur	Profondeur	Raccord de coin	Support de surface de travail	Finition de l'écran	Finition de la quincaillerie
M Hauteur modeste (à 15 po du sol)	42 Hauteur de référence de 42 po	18, 24, 30, 36	N Sans raccord de coin	S Pied droit	P Tissu pour panneaux	Foundation
E Hauteur surélevée (à 6 po du sol)	51 Hauteur de référence de 51 po		R Raccord à droite	P Pied cylindrique	U Tissu de recouvrement	Mica
	57 Hauteur de référence de 57 po		R Raccord à gauche	A Pied angulaire		Accent

COMMANDE TYPE

GYSN S	42	24	R	S	B204	74
---------------	-----------	-----------	----------	----------	-------------	-----------

DIMENSIONS PO / MM

H	P
42 / 1067	18 / 457
42 / 1067	24 / 610
42 / 1067	30 / 762
42 / 1067	36 / 914
51 / 1295	18 / 45
51 / 1295	24 / 610
51 / 1295	30 / 762
51 / 1295	36 / 914
57 / 1448	18 / 457
57 / 1448	24 / 610
57 / 1448	30 / 762
57 / 1448	36 / 914

PRIX

HAUTEUR MODESTIE (M)															
SANS RACCORD DE COIN															
TISSU POUR PANNEAUX						TISSU DE RECOUVREMENT									
TFC/ Cat. A	Cat. 1	Cat. 2	Cat. 3	Cat. 4	Cat. 5	TFC/ Cat. 1	Cat. 2	Cat. 3	Cat. 4	Cat. 5	Cat. 6	Cat. 7	Cat. 8	Cat. 9	Cat. 10
674	682	698	746	778	813	676	715	733	759	793	817	836	882	927	947
792	805	824	884	927	970	797	848	868	900	947	974	1001	1058	1115	1139
897	912	933	1007	1060	1112	902	964	989	1028	1085	1117	1151	1218	1288	1318
948	966	991	1079	1141	1203	954	1027	1057	1101	1167	1208	1246	1327	1409	1443
821	831	849	906	943	983	825	870	889	918	962	986	1012	1064	1117	1139
882	894	915	988	1038	1088	885	943	970	1006	1060	1092	1124	1190	1257	1286
941	959	984	1071	1132	1194	947	1018	1050	1093	1160	1201	1238	1318	1398	1434
1056	1076	1105	1208	1279	1351	1061	1145	1181	1234	1312	1357	1404	1499	1593	1636
886	899	914	972	1010	1050	890	937	956	985	1029	1054	1079	1131	1184	1206
974	988	1009	1082	1131	1181	978	1036	1063	1100	1153	1186	1217	1284	1351	1380
1060	1079	1103	1190	1253	1313	1065	1138	1168	1212	1279	1318	1357	1438	1518	1553
1168	1189	1218	1321	1393	1464	1176	1260	1295	1347	1424	1471	1516	1612	1708	1748

Finition de quincaillerie Accent ou Mica : ajouter 13

G Y S N

Écran latéral encadré pour bord de bureau (suite)

**DIMENSIONS
PO / MM**

H	P
42 / 1067	18 / 457
42 / 1067	24 / 610
42 / 1067	30 / 762
42 / 1067	36 / 914
51 / 1295	18 / 457
51 / 1295	24 / 610
51 / 1295	30 / 762
51 / 1295	36 / 914
57 / 1448	18 / 457
57 / 1448	24 / 610
57 / 1448	30 / 762
57 / 1448	36 / 914

PRIX

HAUTEUR MODESTIE (M) (SUITE)

RACCORD À GAUCHE/À DROITE

TISSU POUR PANNEAUX

TFC/ Cat. A	Cat. 1	Cat. 2	Cat. 3	Cat. 4	Cat. 5
688	699	711	761	793	828
807	821	838	900	942	985
912	927	948	1024	1076	1128
964	981	1006	1093	1157	1217
836	849	864	922	960	1000
899	912	933	1005	1056	1105
958	976	1001	1088	1150	1210
1071	1092	1121	1225	1296	1366
907	916	935	991	1030	1068
994	1007	1029	1101	1151	1202
1079	1095	1121	1209	1269	1332
1188	1209	1238	1341	1413	1484

TISSU DE RECOUVREMENT

TFC/ Cat. 1	Cat. 2	Cat. 3	Cat. 4	Cat. 5	Cat. 6	Cat. 7	Cat. 8	Cat. 9	Cat. 10
690	732	748	773	809	831	853	897	942	962
812	861	884	914	962	989	1015	1073	1130	1155
916	978	1005	1042	1100	1132	1166	1234	1304	1334
969	1041	1071	1116	1182	1221	1262	1342	1423	1459
841	886	907	936	978	1003	1029	1082	1133	1157
902	960	986	1024	1078	1109	1141	1208	1274	1304
964	1035	1065	1110	1177	1216	1255	1335	1415	1450
1079	1161	1197	1250	1328	1373	1420	1515	1610	1651
911	956	976	1005	1049	1073	1099	1151	1204	1226
999	1057	1083	1118	1173	1205	1237	1304	1369	1398
1085	1157	1187	1232	1297	1336	1376	1456	1537	1571
1195	1278	1314	1366	1444	1491	1537	1632	1726	1768

HAUTEUR SURÉLEVÉE (E)

SANS RACCORD DE COIN

TISSU POUR PANNEAUX

TFC/ Cat. A	Cat. 1	Cat. 2	Cat. 3	Cat. 4	Cat. 5
825	835	853	909	948	986
885	900	919	992	1042	1092
944	964	988	1076	1137	1197
1059	1080	1109	1211	1284	1355
886	899	914	972	1010	1050
974	988	1009	1082	1131	1181
1060	1079	1103	1190	1253	1313
1168	1189	1218	1321	1393	1464

TISSU DE RECOUVREMENT

TFC/ Cat. 1	Cat. 2	Cat. 3	Cat. 4	Cat. 5	Cat. 6	Cat. 7	Cat. 8	Cat. 9	Cat. 10
828	876	893	923	966	991	1015	1068	1121	1144
889	948	974	1010	1064	1095	1129	1195	1262	1291
951	1024	1054	1099	1165	1204	1241	1322	1404	1438
1065	1150	1186	1238	1315	1362	1408	1503	1597	1639
890	937	956	985	1029	1054	1079	1131	1184	1206
978	1036	1063	1100	1153	1186	1217	1284	1351	1380
1065	1138	1168	1212	1279	1318	1357	1438	1518	1553
1176	1260	1295	1347	1424	1471	1516	1612	1708	1748

Finition de quincaillerie Accent ou Mica : ajouter 13

G Y S N

Écran latéral encadré pour bord de bureau (suite)

DIMENSIONS PO / MM

H	P
42 / 1067	18 / 457
42 / 1067	24 / 610
42 / 1067	30 / 762
42 / 1067	36 / 914
51 / 1295	18 / 457
51 / 1295	24 / 610
51 / 1295	30 / 762
51 / 1295	36 / 914

PRIX

HAUTEUR SURÉLEVÉE (E) (SUITE)

RACCORD À GAUCHE/À DROITE

TISSU POUR PANNEAUX

TFC/ Cat. A	Cat. 1	Cat. 2	Cat. 3	Cat. 4	Cat. 5
841	853	868	926	965	1003
902	915	937	1009	1059	1109
962	980	1005	1092	1153	1215
1076	1095	1126	1228	1302	1371
907	916	935	991	1030	1068
994	1007	1029	1101	1151	1202
1079	1095	1121	1209	1269	1332
1188	1209	1238	1341	1413	1484

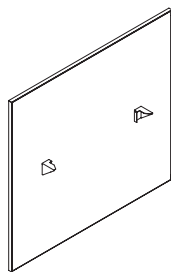
TISSU DE RECOUVREMENT

TFC/ Cat. 1	Cat. 2	Cat. 3	Cat. 4	Cat. 5	Cat. 6	Cat. 7	Cat. 8	Cat. 9	Cat. 10
846	890	911	940	983	1007	1032	1086	1138	1160
907	965	991	1028	1082	1114	1145	1211	1278	1307
967	1039	1070	1115	1181	1219	1260	1339	1420	1455
1083	1166	1203	1255	1333	1379	1423	1520	1614	1656
911	956	976	1005	1049	1073	1099	1151	1204	1226
999	1057	1083	1118	1173	1205	1237	1304	1369	1398
1085	1157	1187	1232	1297	1336	1376	1456	1537	1571
1195	1278	1314	1366	1444	1491	1537	1632	1726	1768

Finition de quincaillerie Accent ou Mica : ajouter 13

GYFN

Écran de sol encadré pour bord de bureau en tissu



L'écran de sol encadré pour bord de bureau en tissu se fixe à la surface de travail et permet de délimiter l'espace et d'assurer l'intimité à différentes hauteurs, au-dessus et en dessous de la surface de travail jusqu'au sol.

ÉLÉMENTS COMPRIS

Un écran pour bord de bureau en tissu et ferrures de fixation.

REMARQUES

Les écrans de sol encadrés ont la même largeur que la surface de travail pour un ajustement serré. Il est conseillé de laisser un espace de 1/2 po entre l'écran et la surface de travail pour le passage des câbles.

OPTIONS

Base du panneau modestie	Hauteur	Largeur (par intervalles de 6 po)	Finition de l'écran	Finition de la quincaillerie
F Hauteur au-dessus du sol (1 po)	42 Hauteur de référence de 42 po 51 Hauteur de référence de 51 po	24 à 72	P Tissu pour panneaux U Tissu de recouvrement	Foundation Mica Accent

COMMANDE TYPE

GYFN F	42	60	B204	74
---------------	-----------	-----------	-------------	-----------

DIMENSIONS PO / MM

H	La
42 / 1067	24 / 610
42 / 1067	30 / 762
42 / 1067	36 / 914
42 / 1067	42 / 1067
42 / 1067	48 / 1219
42 / 1067	54 / 1372
42 / 1067	60 / 1524
42 / 1067	66 / 1676
42 / 1067	72 / 1829
51 / 1295	24 / 610
51 / 1295	30 / 762
51 / 1295	36 / 914
51 / 1295	42 / 1067
51 / 1295	48 / 1219
51 / 1295	54 / 1372
51 / 1295	60 / 1524
51 / 1295	66 / 1676
51 / 1295	72 / 1829

PRIX

TISSU POUR PANNEAUX							TISSU DE RECOUVREMENT									
TFC/ Cat. A	Cat. 1	Cat. 2	Cat. 3	Cat. 4	Cat. 5		TFC/ Cat. 1	Cat. 2	Cat. 3	Cat. 4	Cat. 5	Cat. 6	Cat. 7	Cat. 8	Cat. 9	Cat. 10
949	964	984	1057	1107	1157		954	1012	1038	1074	1129	1160	1191	1260	1326	1355
1064	1083	1108	1195	1256	1317		1070	1143	1173	1217	1284	1322	1362	1442	1522	1558
1157	1177	1206	1308	1382	1452		1162	1246	1283	1335	1413	1459	1505	1600	1695	1737
1349	1372	1406	1523	1608	1689		1356	1453	1494	1554	1643	1696	1749	1859	1967	2015
1390	1416	1455	1589	1683	1775		1398	1508	1554	1622	1724	1784	1843	1966	2091	2143
1569	1600	1641	1791	1895	1999		1580	1701	1755	1829	1942	2009	2074	2214	2350	2410
1600	1633	1680	1844	1960	2073		1610	1745	1803	1887	2011	2085	2159	2310	2463	2526
1745	1783	1833	2013	2139	2263		1757	1904	1966	2058	2194	2275	2356	2522	2689	2758
1776	1817	1871	2067	2203	2340		1789	1949	2018	2116	2263	2350	2438	2620	2801	2878
983	996	1017	1089	1139	1189		986	1044	1071	1108	1161	1194	1226	1292	1358	1387
1095	1115	1139	1227	1288	1349		1102	1175	1205	1249	1315	1355	1393	1473	1554	1589
1188	1209	1238	1341	1413	1484		1195	1278	1314	1366	1444	1491	1537	1632	1726	1768
1379	1402	1435	1553	1637	1718		1385	1482	1523	1583	1672	1725	1779	1888	1996	2044
1419	1445	1484	1618	1712	1805		1429	1537	1583	1651	1752	1813	1872	1995	2119	2172
1598	1630	1670	1820	1924	2028		1609	1731	1784	1859	1971	2038	2103	2243	2379	2439
1630	1662	1709	1873	1989	2102		1639	1774	1833	1916	2040	2114	2188	2339	2492	2555
1774	1812	1862	2042	2168	2292		1786	1934	1995	2087	2223	2304	2384	2551	2718	2787
1806	1846	1899	2096	2232	2369		1818	1978	2046	2145	2292	2379	2467	2649	2830	2907

Finition de quincaillerie Accent ou Mica pour largeur de 24 po à 42 po : ajouter 13

Finition de quincaillerie Accent ou Mica pour largeur de 48 po à 72 po : ajouter 28

L'écran de sol latéral encadré pour bord de bureau en tissu se fixe à la surface de travail et permet de délimiter l'espace et d'assurer l'intimité à différentes hauteurs, au-dessus et en dessous de la surface de travail jusqu'au sol.

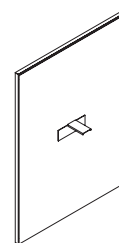
ÉLÉMENTS COMPRIS

Un écran encadré pour bord de bureau en tissu, ferrures de fixation et quincaillerie de raccordement en coin (le cas échéant).

REMARQUES

Les écrans encadrés ont la même profondeur que la surface de travail pour un ajustement serré. Les tissus pour panneaux et de recouvrement compatibles seront installés dans le sens de la chaîne. Consulter le guide du programme des tissus de Teknion.

GYEN
Écran de sol latéral encadré pour bord de bureau en tissu



OPTIONS

Base du panneau modeste	Hauteur	Profondeur	Raccord de coin	Support de la surface de travail	Finition de l'écran	Finition de la quincaillerie
F Hauteur au-dessus du sol (1 po)	42 Hauteur de référence de 42 po	18, 24, 30, 36	N Sans raccord de coin	S Pied droit	P Tissu pour panneaux	Foundation
	51 Hauteur de référence de 51 po		R Raccord à droite R Raccord à gauche	P Pied cylindrique A Pied angulaire	U Tissu de recouvrement	Mica Accent

COMMANDE TYPE

GYEN F	42	24	L	S	B204	74
---------------	-----------	-----------	----------	----------	-------------	-----------

**DIMENSIONS
PO / MM**

H	P
42 / 1067	18 / 457
42 / 1067	24 / 610
42 / 1067	30 / 762
42 / 1067	36 / 914
51 / 1295	18 / 457
51 / 1295	24 / 610
51 / 1295	30 / 762
51 / 1295	36 / 914
42 / 1067	18 / 457
42 / 1067	24 / 610
42 / 1067	30 / 762
42 / 1067	36 / 914
51 / 1295	18 / 457
51 / 1295	24 / 610
51 / 1295	30 / 762
51 / 1295	36 / 914

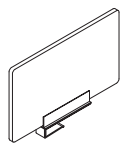
PRIX

HAUTEUR AU-DESSUS DU SOL (F)															
SANS RACCORD DE COIN															
TISSU POUR PANNEAUX							TISSU DE RECOUVREMENT								
TFC/ Cat. A	Cat. 1	Cat. 2	Cat. 3	Cat. 4	Cat. 5	TFC/ Cat. 1	Cat. 2	Cat. 3	Cat. 4	Cat. 5	Cat. 6	Cat. 7	Cat. 8	Cat. 9	Cat. 10
860	872	887	944	984	1024	864	911	930	959	1002	1028	1053	1105	1158	1180
962	976	996	1068	1118	1168	966	1025	1051	1087	1141	1173	1205	1270	1337	1366
1046	1064	1089	1177	1238	1298	1053	1124	1155	1201	1266	1305	1343	1423	1505	1539
1157	1177	1206	1308	1382	1452	1162	1246	1283	1335	1413	1459	1505	1600	1695	1737
909	919	937	994	1032	1071	913	959	978	1007	1051	1076	1101	1153	1206	1228
994	1007	1029	1101	1151	1202	999	1057	1083	1118	1173	1205	1237	1304	1369	1398
1130	1147	1173	1261	1321	1383	1136	1208	1238	1283	1349	1387	1427	1508	1588	1622
1188	1209	1238	1341	1413	1484	1195	1278	1314	1366	1444	1491	1537	1632	1726	1768
RACCORD À GAUCHE/À DROITE															
880	890	908	965	1003	1042	884	930	949	978	1021	1046	1071	1124	1177	1201
981	995	1015	1088	1138	1188	985	1043	1070	1107	1160	1191	1225	1291	1357	1386
1065	1085	1109	1196	1257	1318	1071	1144	1175	1218	1285	1324	1363	1443	1523	1559
1176	1196	1226	1328	1400	1471	1182	1266	1303	1355	1433	1479	1523	1619	1714	1756
933	943	960	1017	1057	1094	937	983	1002	1031	1074	1100	1124	1177	1231	1253
1018	1032	1054	1126	1176	1226	1024	1082	1108	1144	1197	1231	1262	1328	1394	1423
1155	1173	1197	1285	1346	1408	1160	1233	1263	1307	1373	1413	1452	1532	1612	1647
1215	1235	1264	1366	1440	1510	1220	1305	1341	1393	1471	1516	1563	1659	1752	1795

Finition de quincaillerie Accent ou Mica : ajouter 13

WWCCR

Écran d'appoint latéral à coins arrondis



L'écran d'appoint latéral à coins arrondis se fixe à la surface de travail pour offrir une division latérale de l'espace.

ÉLÉMENTS COMPRIS

Un écran en placage et quincaillerie de fixation.

REMARQUES

Peut être utilisé avec tout type de surface de travail. N'est pas offert avec un rail pour accessoires.

Est toujours doté d'un surplomb de 5 po sur le chant avant.

Pour utiliser la pleine profondeur, il faut commander un écran d'une profondeur plus grande que celle de la surface de travail (p. ex. un écran de 27 po de profondeur pour une surface de travail de 24 po; un écran de 33 po de profondeur pour une surface de travail de 30 po).

Si l'on utilise une armoire centrale, la profondeur de l'écran doit être plus petite que celle de la surface de travail (p. ex. un écran de 21 po de profondeur pour une surface de travail de 24 po; un écran de 27 po de profondeur pour une surface de travail de 30 po).

OPTIONS

Hauteur	Profondeur	Finition de l'écran	Finition de la quincaillerie
42 Hauteur de référence de 42 po	21, 27, 33	Stratifié Source Flintwood	Foundation Mica Accent
51 Hauteur de référence de 51 po			
57 Hauteur de référence de 57 po			

COMMANDE TYPE

WWCCR 42	27	ZA	74
----------	----	----	----

DIMENSIONS PO / MM

H	P
42 / 1067	21 / 533
42 / 1067	27 / 686
42 / 1067	33 / 838
51 / 1295	21 / 533
51 / 1295	27 / 686
51 / 1295	33 / 838
57 / 1448	21 / 533
57 / 1448	27 / 686
57 / 1448	33 / 838

PRIX

Stratifié Source	Flintwood
331	556
361	629
385	701
361	622
399	708
434	798
365	665
404	759
437	856

Finition de quincaillerie Accent ou Mica : ajouter 13

L'écran latéral vitré se fixe à la surface de travail pour offrir une division latérale de l'espace et de l'intimité.

G N G N

Écran latéral vitré de 6 mm

ÉLÉMENTS COMPRIS

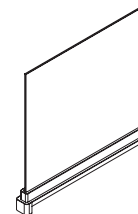
Un écran en verre et quincaillerie de fixation.

REMARQUES

L'écran est conçu pour une application pleine profondeur. Il faut absolument commander un écran de la même profondeur que la surface de travail. L'écran peut être installé sur une surface de travail Interpret à chant plat ou découpé. Le vitrage est en verre trempé de 6 mm.

Hauteur de référence de l'écran :

- 42 po (hauteur de 13 po à partir de la surface de travail)
- 51 po (hauteur de 22 po à partir de la surface de travail)
- 57 po (hauteur de 28 po à partir de la surface de travail)



OPTIONS

Hauteur	Profondeur	Style	Type de surface de travail	Finition de l'écran	Finition de la quincaillerie
42 Hauteur de référence de 42 po	24, 30, 36	D Regroupement de surfaces à deux côtés	P Surface de travail avec découpe pour prise d'alimentation	CL Transparent	Foundation
51 Hauteur de référence de 51 po		S Regroupement de surfaces à un côté	S Surface de travail coulissante	FT Givré	Mica
57 Hauteur de référence de 57 po		W Regroupement de surfaces formant un angle de 120°	W Surface de travail avec espace pour le passage des câbles		Accent

COMMANDE TYPE

GNGN 42	24	D	P	FT	74
----------------	-----------	----------	----------	-----------	-----------

DIMENSIONS PO / MM

H	P
42 / 1067	24 / 610
42 / 1067	30 / 762
42 / 1067	36 / 914
51 / 1295	24 / 610
51 / 1295	30 / 762
51 / 1295	36 / 914
57 / 1448	24 / 610
57 / 1448	30 / 762
57 / 1448	36 / 914

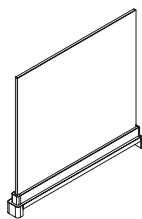
PRIX

Transparent	Givré
396	473
433	525
480	594
445	571
488	643
551	733
473	630
523	715
589	820

Finition de quincaillerie Accent ou Mica : ajouter 13

GNWN

Écran latéral vitré avec surface d'écriture



L'écran latéral vitré avec surface d'écriture se fixe à la surface de travail pour élargir les possibilités d'utilisation, en plus d'offrir une division latérale de l'espace et de l'intimité.

ÉLÉMENTS COMPRIS

Un écran en verre avec surface d'écriture et quincaillerie de fixation.

REMARQUES

L'écran est conçu pour une application pleine profondeur. Il faut absolument commander un écran de la même profondeur que la surface de travail. L'écran peut être installé sur une surface de travail Interpret à chant plat ou découpé. Le vitrage est en verre laminé de 10 mm.

Hauteur de référence de l'écran :

- 42 po (hauteur de 13 po à partir de la surface de travail)
- 51 po (hauteur de 22 po à partir de la surface de travail)
- 57 po (hauteur de 28 po à partir de la surface de travail)

OPTIONS

Hauteur	Profondeur	Style	Type de surface de travail	Finition de l'écran	Finition de la quincaillerie
42 Hauteur de référence de 42 po	24, 30, 36	D Regroupement de surfaces à deux côtés	P Surface de travail avec découpe pour prise d'alimentation	A6 White H3 Polar White	Foundation Mica Accent
51 Hauteur de référence de 51 po		S Regroupement de surfaces à un côté	S Surface de travail coulissante		
57 Hauteur de référence de 57 po		W Regroupement de surfaces formant un angle de 120°	W Surface de travail avec espace pour le passage des câbles		

COMMANDE TYPE

GNWN 42	24	D	P	H3	74
----------------	-----------	----------	----------	-----------	-----------

DIMENSIONS PO / MM

H	P
42 / 1067	24 / 610
42 / 1067	30 / 762
42 / 1067	36 / 914
51 / 1295	24 / 610
51 / 1295	30 / 762
51 / 1295	36 / 914
57 / 1448	24 / 610
57 / 1448	30 / 762
57 / 1448	36 / 914

PRIX

White	Polar White
546	626
621	705
710	799
737	770
848	853
909	955
817	938
943	1072
1089	1227

Finition de quincaillerie Accent ou Mica : ajouter 13

L'écran latéral en placage se fixe à la surface de travail pour offrir une division latérale de l'espace et de l'intimité.

ÉLÉMENTS COMPRIS

Un écran en placage et quincaillerie de fixation.

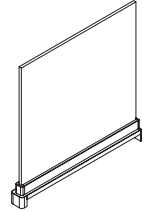
REMARQUES

L'écran est conçu pour une application pleine profondeur. Il faut absolument commander un écran de la même profondeur que la surface de travail. L'écran peut être installé sur une surface de travail Interpret à chant plat ou découpé.

Hauteur de référence de l'écran :

- 42 po (hauteur de 13 po à partir de la surface de travail)
- 51 po (hauteur de 22 po à partir de la surface de travail)
- 57 po (hauteur de 28 po à partir de la surface de travail)

G N S N
Écran latéral en placage



OPTIONS

Hauteur	Profondeur	Style	Type de surface de travail	Finition de l'écran	Finition de la quincaillerie
42 Hauteur de référence de 42 po	24, 30, 36	D Regroupement de surfaces à deux côtés	P Surface de travail avec découpe pour prise d'alimentation	Stratifié Source	Foundation
51 Hauteur de référence de 51 po		S Regroupement de surfaces à un côté	S Surface de travail coulissante	Flintwood	Mica
57 Hauteur de référence de 57 po		W Regroupement de surfaces formant un angle de 120°	W Surface de travail avec espace pour le passage des câbles	Placage naturel	Accent

COMMANDE TYPE

GNSN 42	24	D	P	ZA	74
----------------	-----------	----------	----------	-----------	-----------

DIMENSIONS
PO / MM

H	P
42 / 1067	24 / 610
42 / 1067	30 / 762
42 / 1067	36 / 914
51 / 1295	24 / 610
51 / 1295	30 / 762
51 / 1295	36 / 914
57 / 1448	24 / 610
57 / 1448	30 / 762
57 / 1448	36 / 914

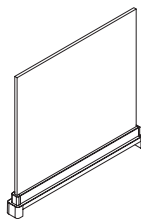
PRIX

Stratifié Source	Flintwood	Placage naturel
362	595	610
394	652	670
449	712	732
406	691	710
447	764	786
523	855	879
445	762	782
493	842	864
575	941	967

Finition de quincaillerie Accent ou Mica : ajouter 13

G N L N

Écran latéral en stratifié avec surface d'écriture



L'écran latéral en stratifié avec surface d'écriture se fixe à la surface de travail pour élargir les possibilités d'utilisation, en plus d'offrir une division latérale de l'espace et de l'intimité.

ÉLÉMENTS COMPRIS

Un écran en stratifié avec surface d'écriture et quincaillerie de fixation.

REMARQUES

L'écran est conçu pour une application pleine profondeur. Il faut absolument commander un écran de la même profondeur que la surface de travail. L'écran peut être installé sur une surface de travail Interpret à chant plat ou découpé.

Hauteur de référence de l'écran :

– 42 po (hauteur de 13 po à partir de la surface de travail)

– 51 po (hauteur de 22 po à partir de la surface de travail)

– 57 po (hauteur de 28 po à partir de la surface de travail)

OPTIONS

Hauteur	Profondeur	Style	Type de surface de travail	Finition de l'écran	Finition de la quincaillerie
42 Hauteur de référence de 42 po	24, 30, 36	D Regroupement de surfaces à deux côtés	P Surface de travail avec découpe pour prise d'alimentation	5D Stratifié pour écriture White	Foundation Mica Accent
51 Hauteur de référence de 51 po		S Regroupement de surfaces à un côté	S Surface de travail coulissante		
57 Hauteur de référence de 57 po		W Regroupement de surfaces formant un angle de 120°	W Surface de travail avec espace pour le passage des câbles		

COMMANDE TYPE

GNLN 42	24	D	P	5D	74
----------------	-----------	----------	----------	-----------	-----------

DIMENSIONS PO / MM

H	P
42 / 1067	24 / 610
42 / 1067	30 / 762
42 / 1067	36 / 914
51 / 1295	24 / 610
51 / 1295	30 / 762
51 / 1295	36 / 914
57 / 1448	24 / 610
57 / 1448	30 / 762
57 / 1448	36 / 914

PRIX

Stratifié pour écriture
554
609
863
653
733
879
719
806
967

Finition de quincaillerie Accent ou Mica : ajouter 13

L'écran latéral en tissu Infinity se fixe à la surface de travail. Léger et mince, cet écran recouvert de tissu aux lignes courbes douces permet de délimiter l'espace et d'assurer l'intimité sur le côté.

ÉLÉMENTS COMPRIS

Un écran en tissu Infinity et quincaillerie de fixation.

REMARQUES

L'écran est conçu pour une application pleine profondeur. Il faut absolument commander un écran de la même profondeur que la surface de travail. L'écran peut être installé sur une surface de travail Interpret à chant plat ou découpé.

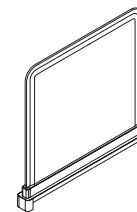
Hauteur de référence de l'écran :

- 42 po (hauteur de 13 po à partir de la surface de travail)

- 51 po (hauteur de 22 po à partir de la surface de travail)

- 57 po (hauteur de 28 po à partir de la surface de travail)

G N X N Écran latéral Infinity



OPTIONS

Hauteur	Profondeur	Style	Type de surface de travail	Finition de l'écran	Finition de la quincaillerie
42 Hauteur de référence de 42 po	24, 30, 36	D Regroupement de surfaces à deux côtés	P Surface de travail avec découpe pour prise d'alimentation	P Tissu pour panneaux	Foundation
51 Hauteur de référence de 51 po		S Regroupement de surfaces à un côté	S Surface de travail coulissante	U Tissu de recouvrement	Mica
57 Hauteur de référence de 57 po		W Regroupement de surfaces formant un angle de 120°	W Surface de travail avec espace pour le passage des câbles		Accent

COMMANDE TYPE

GNXXN 42	24	D	P	B204	74
-----------------	-----------	----------	----------	-------------	-----------

DIMENSIONS PO / MM

H	P
42 / 1067	24 / 610
42 / 1067	30 / 762
42 / 1067	36 / 914
51 / 1295	24 / 610
51 / 1295	30 / 762
51 / 1295	36 / 914
57 / 1448	24 / 610
57 / 1448	30 / 762
57 / 1448	36 / 914

PRIX

TISSU POUR PANNEAUX

TFC/ Cat. A	Cat. 1	Cat. 2	Cat. 3	Cat. 4	Cat. 5
723	727	733	759	775	791
784	790	798	827	849	868
836	843	854	887	912	936
802	809	821	856	882	907
857	865	879	923	954	984
933	942	958	1009	1044	1080
850	857	870	908	935	960
935	943	958	1006	1039	1072
1028	1038	1056	1112	1151	1190

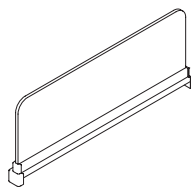
TISSU DE RECOUVREMENT

TFC/ Cat. 1	Cat. 2	Cat. 3	Cat. 4	Cat. 5	Cat. 6	Cat. 7	Cat. 8	Cat. 9	Cat. 10
724	741	752	763	782	792	802	825	848	856
786	811	821	835	857	870	883	911	937	948
839	867	880	897	923	938	954	985	1017	1031
805	834	848	864	892	908	925	958	991	1005
860	897	912	935	967	986	1006	1046	1087	1103
936	977	995	1021	1060	1085	1107	1155	1203	1221
854	884	899	915	945	962	980	1014	1050	1065
938	977	994	1018	1054	1074	1097	1139	1184	1203
1031	1078	1095	1124	1168	1195	1219	1274	1325	1347

Finition de quincaillerie Accent ou Mica : ajouter 13

GNZN

Écran latéral en feutre lisse



L'écran latéral en feutre lisse se fixe à la surface de travail pour délimiter l'espace et assurer l'intimité sur le côté.

ÉLÉMENTS COMPRIS

Écran en feutre lisse et quincaillerie de fixation.

REMARQUES

L'écran est conçu pour une application pleine profondeur. Il faut absolument commander un écran de la même profondeur que la surface de travail. L'écran peut être installé sur une surface de travail Interpret à chant plat ou découpé.

Hauteur de référence de l'écran :

- 42 po (hauteur de 13 po à partir de la surface de travail)
- 51 po (hauteur de 22 po à partir de la surface de travail)
- 57 po (hauteur de 28 po à partir de la surface de travail)

OPTIONS

Hauteur	Profondeur	Style	Type de surface de travail	Finition du feutre lisse	Finition de la quincaillerie
42 Hauteur de référence de 42 po	24, 30, 36	D Regroupement de surfaces à deux côtés	P Surface de travail avec découpe pour prise d'alimentation	R4 Strata	Foundation
57 Hauteur de référence de 57 po		S Regroupement de surfaces à un côté	S Surface de travail coulissante	R5 Pewter	Mica
		W Regroupement de surfaces formant un angle de 120°	W Surface de travail avec espace pour le passage des câbles	R6 Lunar	Accent

COMMANDE TYPE

GNZN 42	24	D	P	R4	74
----------------	-----------	----------	----------	-----------	-----------

DIMENSIONS PO / MM

H	P
42 / 1067	24 / 610
42 / 1067	30 / 762
42 / 1067	36 / 914
51 / 1295	24 / 610
51 / 1295	30 / 762
51 / 1295	36 / 914

PRIX

Foundation	
375	387
473	488
509	525
479	500
571	589
611	629

Finition de quincaillerie Accent ou Mica : ajouter 13

L'écran latéral encadré en tissu se fixe à la surface de travail pour offrir une division latérale de l'espace et de l'intimité.

G N Y N

Écran latéral en tissu

ÉLÉMENTS COMPRIS

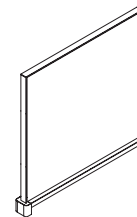
Un écran encadré en tissu et quincaillerie de fixation.

REMARQUES

L'écran est conçu pour une application pleine profondeur. Il faut absolument commander un écran de la même profondeur que la surface de travail. L'écran peut être installé sur une surface de travail Interpret à chant plat ou découpé.

Hauteur de référence de l'écran :

- 42 po (hauteur de 13 po à partir de la surface de travail)
- 51 po (hauteur de 22 po à partir de la surface de travail)
- 57 po (hauteur de 28 po à partir de la surface de travail)



OPTIONS

Hauteur	Profondeur	Style	Type de surface de travail	Finition de l'écran	Finition de la quincaillerie
42 Hauteur de référence de 42 po	24, 30, 36	D Regroupement de surfaces à deux côtés	P Surface de travail avec découpe pour prise d'alimentation	P Tissu pour panneaux	Foundation
51 Hauteur de référence de 51 po		S Regroupement de surfaces à un côté	S Surface de travail coulissante	U Tissu de recouvrement	Mica
57 Hauteur de référence de 57 po		W Regroupement de surfaces formant un angle de 120°	W Surface de travail avec espace pour le passage des câbles		Accent

COMMANDE TYPE

GNYN 42	24	D	P	B204	74
----------------	-----------	----------	----------	-------------	-----------

DIMENSIONS PO / MM

H	P
42 / 1067	24 / 610
42 / 1067	30 / 762
42 / 1067	36 / 914
51 / 1295	24 / 610
51 / 1295	30 / 762
51 / 1295	36 / 914
57 / 1448	24 / 610
57 / 1448	30 / 762
57 / 1448	36 / 914

PRIX

TISSU POUR PANNEAUX

TFC/ Cat. A	Cat. 1	Cat. 2	Cat. 3	Cat. 4	Cat. 5
686	690	699	724	739	757
747	753	761	790	811	831
797	803	813	849	872	894
763	770	782	818	842	867
817	825	836	882	912	942
887	899	913	965	1001	1035
791	799	811	848	873	899
847	856	868	914	945	977
921	933	947	1001	1039	1074

TISSU DE RECOUVREMENT

TFC/ Cat. 1	Cat. 2	Cat. 3	Cat. 4	Cat. 5	Cat. 6	Cat. 7	Cat. 8	Cat. 9	Cat. 10
688	708	715	730	747	759	767	790	812	822
748	773	783	798	821	832	846	873	900	911
799	827	839	856	883	899	913	944	977	991
766	796	807	826	854	868	885	918	952	966
819	855	870	892	926	944	965	1005	1044	1061
890	933	951	977	1015	1039	1061	1110	1158	1179
795	825	838	856	885	900	918	952	988	1001
850	887	902	926	962	980	1001	1043	1085	1101
925	969	986	1014	1054	1079	1101	1152	1202	1224

Finition de quincaillerie Accent ou Mica : ajouter 13

G N M N

Écran latéral en métal

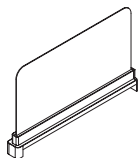
L'écran latéral en métal se fixe à la surface de travail. Cet écran mince en métal aux lignes courbes douces permet d'ajouter de la couleur à l'espace, de délimiter celui-ci et d'assurer l'intimité sur le côté.

ÉLÉMENTS COMPRIS

Un écran en métal et quincaillerie de fixation.

REMARQUES

L'écran est conçu pour une application pleine profondeur. Il faut absolument commander un écran de la même profondeur que la surface de travail. L'écran peut être installé sur une surface de travail Interpret à chant plat ou découpé. Il est offert à une hauteur de référence de 42 po seulement.



OPTIONS

Hauteur	Profondeur	Style	Type de surface de travail	Finition de l'écran	Finition de la quincaillerie
42 Hauteur de référence de 42 po	24, 30, 36	D Regroupement de surfaces à deux côtés	P Surface de travail avec découpe pour prise d'alimentation	Foundation	Foundation
51 Hauteur de référence de 51 po		S Regroupement de surfaces à un côté	S Surface de travail coulissante	Mica	Mica
		W Regroupement de surfaces formant un angle de 120°	W Surface de travail avec espace pour le passage des câbles	Accent	Accent

COMMANDE TYPE

GNMN 42	24	D	P	74	74
----------------	-----------	----------	----------	-----------	-----------

DIMENSIONS PO / MM

H	P
42 / 1067	24 / 610
42 / 1067	30 / 762
42 / 1067	36 / 914
51 / 1295	24 / 610
51 / 1295	30 / 762
51 / 1295	36 / 914

PRIX

Foundation	Mica/Accent
374	389
408	429
455	477
401	418
440	464
492	516

Finition de quincaillerie Accent ou Mica : ajouter 13

Ce chevauchement vitré pour support d'extrémité s'installe directement sur un châssis à deux côtés pour créer une division physique entre un regroupement et un corridor.

ÉLÉMENTS COMPRIS

Un chevauchement vitré, quatre ferrures (deux pour la largeur de 36 po), quincaillerie et butées.

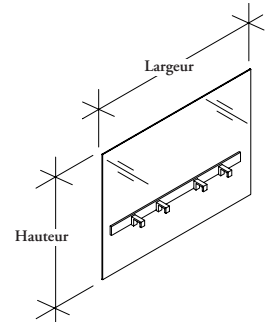
REMARQUES

Les chevauchements vitrés s'étendent du dessous de la surface de travail à la hauteur modeste (à 15 po du sol).

La largeur du chevauchement vitré pour support d'extrémité doit être la même que celle du support d'extrémité sur lequel il sera installé. Il ne peut y avoir de surplomb de 6 po comme pour les chevauchements en placage.

W W C B G D

Chevauchement vitré pour support d'extrémité de châssis à deux côtés



OPTIONS

Hauteur de référence	Largeur (par intervalles de 12 po)	Finition du vitrage	Finition des ferrures et du rail
13 42 po 22 51 po	36 à 72	CL Transparent FT Givré	Foundation Mica Accent

COMMANDE TYPE

WWCBGD 13	60	FT	74
------------------	-----------	-----------	-----------

**DIMENSIONS
PO / MM**

Haut. de référence	La
42 / 1067	36 / 914
42 / 1067	48 / 1219
42 / 1067	60 / 1524
42 / 1067	72 / 1829
51 / 1295	36 / 914
51 / 1295	48 / 1219
51 / 1295	60 / 1524
51 / 1295	72 / 1829

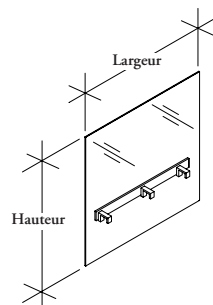
PRIX

Transparent	Givré
479	959
606	1209
742	1485
902	1805
503	1151
635	1452
780	1633
947	1985

Finition des ferrures Mica ou Accent : ajouter 24

W W C B G S

Chevauchement vitré pour support d'extrémité de châssis à un côté



Ce chevauchement vitré pour support d'extrémité s'installe directement sur un châssis à un côté pour créer une division physique entre un regroupement et un corridor.

ÉLÉMENTS COMPRIS

Un chevauchement vitré, deux ferrures, quincaillerie et butées.

REMARQUES

Les chevauchements vitrés s'étendent du dessous de la surface de travail à la hauteur modeste (à 15 po du sol).

Les chevauchements pour châssis à un côté ne sont pas réversibles. L'orientation est déterminée en fonction du point de vue de l'utilisateur.

La largeur du chevauchement vitré pour support d'extrémité doit être la même que celle du support d'extrémité sur lequel il sera installé. Il ne peut y avoir de surplomb de 6 po comme pour les chevauchements en placage.

OPTIONS

Orientation	Hauteur de référence	Largeur	Finition du vitrage	Finition des ferrures et du rail
L Gauche	13 42 po	24, 30, 36	CL Transparent	Foundation Mica Accent
R Droite	22 51 po		FT Givré	

COMMANDE TYPE

WWCBGS R	13	30	FT	74
-----------------	-----------	-----------	-----------	-----------

DIMENSIONS PO / MM

Haut. de référence	La
42 / 1067	30 / 762
42 / 1067	36 / 914
42 / 1067	42 / 1067
51 / 1295	30 / 762
51 / 1295	36 / 914
51 / 1295	42 / 1067

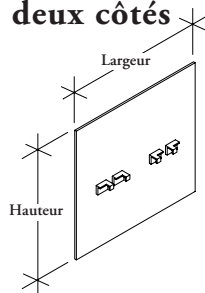
PRIX

Transparent	Givré
372	738
421	846
479	959
386	886
443	1014
503	1151

Finition des ferrures Mica ou Accent : ajouter 24

W W C B S D

Chevauchement en placage pour support d'extrémité de châssis à deux côtés



Ce chevauchement en placage pour support d'extrémité s'installe directement sur un châssis à deux côtés pour créer une division physique entre un regroupement et un corridor.

ÉLÉMENTS COMPRIS

Un chevauchement en placage, quatre ferrures (deux pour la largeur de 36 po), un rail pour accessoires (le cas échéant), quincaillerie et butées.

REMARQUES

Pour obtenir un surplomb de 6 po, il faut commander un chevauchement dont la largeur est supérieure de 12 po à la profondeur du châssis (p. ex. un chevauchement de 72 po de largeur pour un châssis de 60 po de profondeur). L'option de surplomb de 6 po n'indique que l'emplacement désiré des ferrures, et non la largeur du chevauchement.

Veuillez noter que les chevauchements avec surplomb de 6 po et les chevauchements affleurants ne sont pas interchangeables. Autrement dit, un chevauchement de 72 po avec un surplomb de 6 po ne peut s'installer que sur un châssis de 60 po de profondeur et non sur un châssis de 72 po de profondeur.

OPTIONS

Application	Base du panneau modeste	Hauteur de réf. au-dessus de la surface de travail	Rail pour accessoires	Largeur (par intervalles de 12 po)	Finition du chevauchement	Finition des ferrures et du rail
F Affleurant au bord du châssis	M Hauteur modeste (à 15 po du sol)	00 29 po	A Avec rail pour accessoires	36 à 84	Stratifié Source Flintwood	Foundation Mica Accent
G Surplomb de 6 po par rapport au bord du châssis	E Hauteur surélevée (à 6 po du sol) F Hauteur au-dessus du sol (à 1 po du sol)	13 42 po 22 51 po	N Sans rail pour accessoires			

COMMANDE TYPE

WWCBSD F	M	13	A	60	ZA	74
-----------------	----------	-----------	----------	-----------	-----------	-----------

Consulter la grille de prix à la page suivante.

W W C B S D

Chevauchement en placage pour support d'extrémité de châssis à deux côtés (suite)

DIMENSIONS
PO / MM

Haut. de référence	La
29 / 737	36 / 914
29 / 737	48 / 1219
29 / 737	60 / 1524
29 / 737	72 / 1829
42 / 1067	36 / 914
42 / 1067	48 / 1219
42 / 1067	60 / 1524
42 / 1067	72 / 1829
51 / 1295	36 / 914
51 / 1295	48 / 1219
51 / 1295	60 / 1524
51 / 1295	72 / 1829

29 / 737	36 / 914
29 / 737	48 / 1219
29 / 737	60 / 1524
29 / 737	72 / 1829
42 / 1067	36 / 914
42 / 1067	48 / 1219
42 / 1067	60 / 1524
42 / 1067	72 / 1829
51 / 1295	36 / 914
51 / 1295	48 / 1219
51 / 1295	60 / 1524
51 / 1295	72 / 1829

29 / 737	36 / 914
29 / 737	48 / 1219
29 / 737	60 / 1524
29 / 737	72 / 1829
42 / 1067	36 / 914
42 / 1067	48 / 1219
42 / 1067	60 / 1524
42 / 1067	72 / 1829

PRIX

AFFLEURANT (F)

SANS RAIL POUR ACCESSOIRES (N)

HAUTEUR MODESTIE (M)

Stratifié Source	Flintwood
270	561
346	703
367	789
385	873
355	865
448	1060
505	1227
571	1402
397	952
500	1165
563	1351
639	1542

HAUTEUR SURÉLEVÉE (E)

325	731
413	912
438	1025
464	1136
397	952
500	1165
563	1351
639	1542
456	1095
575	1342
648	1553
734	1774

HAUTEUR AU-DESSUS DU SOL (F)

355	865
448	1060
505	1227
571	1402
448	1001
563	1225
638	1416
720	1618

Finition des ferrures Mica ou Accent : ajouter 24

Suite de la grille de prix à la page suivante.

W W C B S D

Chevauchement en placage pour support d'extrémité de châssis à deux côtés (suite)

DIMENSIONS PO / MM

Haut. de référence	La
42 / 1067	36 / 914
42 / 1067	48 / 1219
42 / 1067	60 / 1524
42 / 1067	72 / 1829
51 / 1295	36 / 914
51 / 1295	48 / 1219
51 / 1295	60 / 1524
51 / 1295	72 / 1829

42 / 1067	36 / 914
42 / 1067	48 / 1219
42 / 1067	60 / 1524
42 / 1067	72 / 1829
51 / 1295	36 / 914
51 / 1295	48 / 1219
51 / 1295	60 / 1524
51 / 1295	72 / 1829

42 / 1067	36 / 914
42 / 1067	48 / 1219
42 / 1067	60 / 1524
42 / 1067	72 / 1829

PRIX

AFFLEURANT (F)

AVEC RAIL POUR ACCESSOIRES (A)

HAUTEUR MODESTIE (M)

Stratifié Source	Flintwood
391	857
494	1051
559	1216
632	1391
463	988
582	1209
660	1404
748	1604

HAUTEUR SURÉLEVÉE (E)

463	988
582	1209
660	1404
748	1604
495	1132
622	1386
706	1607
798	1836

HAUTEUR AU-DESSUS DU SOL (F)

483	1035
609	1268
689	1471
782	1683

Finition des ferrures Mica ou Accent : ajouter 24

Suite de la grille de prix à la page suivante.

W W C B S D

Chevauchement en placage pour support d'extrémité de châssis à deux côtés (suite)

DIMENSIONS
PO / MM

Haut. de référence	La
42 / 1067	48 / 1219
42 / 1067	60 / 1524
42 / 1067	72 / 1829
42 / 1067	84 / 2134
51 / 1295	48 / 1219
51 / 1295	60 / 1524
51 / 1295	72 / 1829
51 / 1295	84 / 2134

42 / 1067	48 / 1219
42 / 1067	60 / 1524
42 / 1067	72 / 1829
42 / 1067	84 / 2134
51 / 1295	48 / 1219
51 / 1295	60 / 1524
51 / 1295	72 / 1829
51 / 1295	84 / 2134

42 / 1067	48 / 1219
42 / 1067	60 / 1524
42 / 1067	72 / 1829
42 / 1067	84 / 2134

42 / 1067	48 / 1219
42 / 1067	60 / 1524
42 / 1067	72 / 1829
42 / 1067	84 / 2134
51 / 1295	48 / 1219
51 / 1295	60 / 1524
51 / 1295	72 / 1829
51 / 1295	84 / 2134

42 / 1067	48 / 1219
42 / 1067	60 / 1524
42 / 1067	72 / 1829
42 / 1067	84 / 2134
51 / 1295	48 / 1219
51 / 1295	60 / 1524
51 / 1295	72 / 1829
51 / 1295	84 / 2134

42 / 1067	48 / 1219
42 / 1067	60 / 1524
42 / 1067	72 / 1829
42 / 1067	84 / 2134

PRIX

SURPLOMB DE 6 PO (G)

SANS RAIL POUR ACCESSOIRES (N)

HAUTEUR MODESTIE (M)

Stratifié Source	Flintwood
448	1060
505	1227
571	1402
646	1586
564	1165
638	1351
720	1542
813	1742

HAUTEUR SURÉLEVÉE (E)

500	1165
563	1351
639	1542
720	1742
617	1342
698	1553
789	1774
890	2004

HAUTEUR AU-DESSUS DU SOL (F)

563	1225
638	1416
720	1618
813	1832

AVEC RAIL POUR ACCESSOIRES (A)

HAUTEUR MODESTIE (M)

494	1051
559	1216
632	1391
713	1571
582	1209
660	1404
748	1604
846	1813

HAUTEUR SURÉLEVÉE (E)

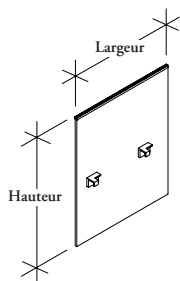
582	1209
660	1404
748	1604
846	1813
661	1386
752	1607
851	1836
960	2075

HAUTEUR AU-DESSUS DU SOL (F)

609	1268
689	1471
782	1683
884	1899

W W C B S S

Chevauchement en placage pour support d'extrémité de châssis à un côté



Ce chevauchement en placage pour support d'extrémité s'installe directement sur un châssis à un côté pour créer une division physique entre un regroupement et un corridor.

ÉLÉMENTS COMPRIS

Un chevauchement en placage, deux ferrures, rail pour accessoires (le cas échéant), quincaillerie et butées.

REMARQUES

Les chevauchements pour châssis à un côté ne sont pas réversibles. L'orientation est déterminée en fonction du point de vue de l'utilisateur.

Pour obtenir un surplomb de 6 po, il faut commander un chevauchement dont la largeur est supérieure de 6 po à la profondeur du châssis (p. ex. un chevauchement de 36 po de largeur pour un châssis de 30 po de profondeur). L'option de surplomb de 6 po n'indique que l'emplacement désiré des ferrures, et non la largeur du chevauchement.

Veillez noter que les chevauchements avec surplomb de 6 po et les chevauchements affleurants ne sont pas interchangeables. Autrement dit, un chevauchement de 36 po avec un surplomb de 6 po ne peut s'installer que sur un châssis de 30 po de profondeur et non sur un châssis de 36 po de profondeur.

OPTIONS

Application	Orientation	Base du panneau modeste	Hauteur de réf. au-dessus de la surface de travail	Rail pour accessoires	Largeur (par intervalles de 6 po)	Finition du chevauchement	Finition des ferrures et du rail
F Affleurant au bord du châssis	L Gauche	M Hauteur modeste (à 15 po du sol)	00 29 po	A Avec rail pour accessoires	24 à 42	Stratifié Source Flintwood	Foundation Mica Accent
G Surplomb de 6 po par rapport au bord du châssis	R Droite	E Hauteur surélevée (à 6 po du sol) F Hauteur au-dessus du sol (à 1 po du sol)	13 42 po 22 51 po	N Sans rail pour accessoires			

COMMANDE TYPE

WWCBSS F	R	M	13	A	42	ZA	74
----------	---	---	----	---	----	----	----

Consulter la grille de prix à la page suivante.

W W C B S S

Chevauchement en placage pour support d'extrémité de châssis à un côté (suite)

DIMENSIONS PO / MM

Haut. de référence	La
29 / 737	24 / 610
29 / 737	30 / 762
29 / 737	36 / 914
42 / 1067	24 / 610
42 / 1067	30 / 762
42 / 1067	36 / 914
51 / 1295	24 / 610
51 / 1295	30 / 762
51 / 1295	36 / 914
29 / 737	24 / 610
29 / 737	30 / 762
29 / 737	36 / 914
42 / 1067	24 / 610
42 / 1067	30 / 762
42 / 1067	36 / 914
51 / 1295	24 / 610
51 / 1295	30 / 762
51 / 1295	36 / 914
29 / 737	24 / 610
29 / 737	30 / 762
29 / 737	36 / 914
42 / 1067	24 / 610
42 / 1067	30 / 762
42 / 1067	36 / 914
51 / 1295	24 / 610
51 / 1295	30 / 762
51 / 1295	36 / 914
42 / 1067	24 / 610
42 / 1067	30 / 762
42 / 1067	36 / 914
51 / 1295	24 / 610
51 / 1295	30 / 762
51 / 1295	36 / 914
42 / 1067	24 / 610
42 / 1067	30 / 762
42 / 1067	36 / 914
51 / 1295	24 / 610
51 / 1295	30 / 762
51 / 1295	36 / 914
42 / 1067	24 / 610
42 / 1067	30 / 762
42 / 1067	36 / 914
51 / 1295	24 / 610
51 / 1295	30 / 762
51 / 1295	36 / 914
42 / 1067	24 / 610
42 / 1067	30 / 762
42 / 1067	36 / 914

PRIX

AFFLEURANT (F)	
SANS RAIL POUR ACCESSOIRES (N)	
HAUTEUR MODESTIE (M)	
Stratifié Source	Flintwood
252	479
259	520
274	564
316	706
339	785
358	868
378	777
406	865
428	955
HAUTEUR SURÉLEVÉE (E)	
281	622
289	673
304	731
378	777
406	865
428	955
405	893
434	993
458	1099
HAUTEUR AU-DESSUS DU SOL (F)	
316	706
339	785
358	868
399	814
427	908
451	1003
AVEC RAIL POUR ACCESSOIRES (A)	
HAUTEUR MODESTIE (M)	
343	733
371	817
394	904
406	805
436	897
463	989
HAUTEUR SURÉLEVÉE (E)	
406	805
436	897
463	989
430	919
463	1027
490	1134
HAUTEUR AU-DESSUS DU SOL (F)	
426	841
458	940
485	1037

Finition des ferrures Mica ou Accent : ajouter 24

Suite de la grille de prix à la page suivante.

W W C B S S

Chevauchement en placage pour support d'extrémité de châssis à un côté (suite)

DIMENSIONS PO / MM

Haut. de référence	La
42 / 1067	30 / 762
42 / 1067	36 / 914
42 / 1067	42 / 1067
51 / 1295	30 / 762
51 / 1295	36 / 914
51 / 1295	42 / 1067

42 / 1067	30 / 762
42 / 1067	36 / 914
42 / 1067	42 / 1067

51 / 1295	30 / 762
51 / 1295	36 / 914
51 / 1295	42 / 1067

42 / 1067	30 / 762
42 / 1067	36 / 914
42 / 1067	42 / 1067

42 / 1067	30 / 762
42 / 1067	36 / 914
42 / 1067	42 / 1067

51 / 1295	30 / 762
51 / 1295	36 / 914
51 / 1295	42 / 1067

42 / 1067	30 / 762
42 / 1067	36 / 914
42 / 1067	42 / 1067

51 / 1295	30 / 762
51 / 1295	36 / 914
51 / 1295	42 / 1067

42 / 1067	30 / 762
42 / 1067	36 / 914
42 / 1067	42 / 1067

PRIX

SURPLOMB DE 6 PO (G)

SANS RAIL POUR ACCESSOIRES (N)

HAUTEUR MODESTIE (M)

Stratifié Source	Flintwood
343	733
371	817
394	904
406	805
436	897
463	989

HAUTEUR SURÉLEVÉE (E)

HAUTEUR AU-DESSUS DU SOL (F)

AVEC RAIL POUR ACCESSOIRES (A)

HAUTEUR MODESTIE (M)

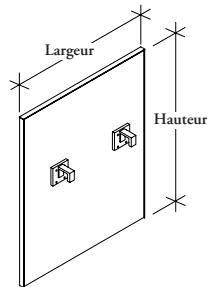
HAUTEUR SURÉLEVÉE (E)

HAUTEUR AU-DESSUS DU SOL (F)

Finition des ferrures Mica ou Accent : ajouter 24

W W C B F S

Chevauchement en tissu pour support d'extrémité de châssis à un côté



Ce chevauchement en tissu pour support d'extrémité s'installe directement sur un châssis à un côté pour créer une division physique entre un regroupement et un corridor.

ÉLÉMENTS COMPRIS

Un écran en tissu et deux ferrures.

REMARQUES

Les chevauchements pour châssis à un côté ne sont pas réversibles. L'orientation est déterminée en fonction du point de vue de l'utilisateur. Les tissus pour panneaux et de recouvrement compatibles seront installés dans le sens de la chaîne. Consulter le guide du programme des tissus de Teknion.

OPTIONS

Application	Orientation	Base du panneau modestie	Hauteur de réf. au-dessus de la surface de travail	Largeur	Finition du chevauchement	Finition des ferrures et du rail
F Affleurant au bord du châssis	L Gauche	M Hauteur modestie (à 15 po du sol)	13 42 po	24, 30, 36	Tissu pour panneaux	Foundation
	R Droite	E Hauteur surélevée (à 6 po du sol)	22 51 po			Mica
	F Hauteur au-dessus du sol (à 1 po du sol)		Accent			

COMMANDE TYPE

WWCBFS F	R	M	13	36	U204	74
----------	---	---	----	----	------	----

PO / MM

H	P
42 / 1067	24 / 610
42 / 1067	30 / 762
42 / 1067	36 / 914
51 / 1295	24 / 610
51 / 1295	30 / 762
51 / 1295	36 / 914

PRIX

HAUTEUR MODESTIE (M)

TISSU POUR PANNEAUX

TFC/	Cat. 1	Cat. 2	Cat. 3	Cat. 4	Cat. 5
792	805	824	884	927	970
897	912	933	1007	1060	1112
948	966	991	1079	1141	1203
882	894	915	988	1038	1088
941	959	984	1071	1132	1194
1056	1076	1105	1208	1279	1351

TISSU DE RECOUVREMENT

TFC/	Cat. 1	Cat. 2	Cat. 3	Cat. 4	Cat. 5	Cat. 6	Cat. 7	Cat. 8	Cat. 9	Cat. 10
797	848	868	900	947	974	1001	1058	1115	1139	
902	964	989	1028	1085	1117	1151	1218	1288	1318	
954	1027	1057	1101	1167	1208	1246	1327	1409	1443	
885	943	970	1006	1060	1092	1124	1190	1257	1286	
947	1018	1050	1093	1160	1201	1238	1318	1398	1434	
1061	1145	1181	1234	1312	1357	1404	1499	1593	1636	

HAUTEUR SURÉLEVÉE (E)

TISSU POUR PANNEAUX

TFC/	Cat. 1	Cat. 2	Cat. 3	Cat. 4	Cat. 5
885	900	919	992	1042	1092
944	964	988	1076	1137	1197
1059	1080	1109	1211	1284	1355
974	988	1009	1082	1131	1181
1060	1079	1103	1190	1253	1313
1168	1189	1218	1321	1393	1464

TISSU DE RECOUVREMENT

TFC/	Cat. 1	Cat. 2	Cat. 3	Cat. 4	Cat. 5	Cat. 6	Cat. 7	Cat. 8	Cat. 9	Cat. 10
889	948	974	1010	1064	1095	1129	1195	1262	1291	
951	1024	1054	1099	1165	1204	1241	1322	1404	1438	
1065	1150	1186	1238	1315	1362	1408	1503	1597	1639	
978	1036	1063	1100	1153	1186	1217	1284	1351	1380	
1065	1138	1168	1212	1279	1318	1357	1438	1518	1553	
1176	1260	1295	1347	1424	1471	1516	1612	1708	1748	

HAUTEUR AU-DESSUS DU SOL (F)

TISSU POUR PANNEAUX

TFC/	Cat. 1	Cat. 2	Cat. 3	Cat. 4	Cat. 5
962	976	996	1068	1118	1168
1046	1064	1089	1177	1238	1298
1157	1177	1206	1308	1382	1452

TISSU DE RECOUVREMENT

TFC/	Cat. 1	Cat. 2	Cat. 3	Cat. 4	Cat. 5	Cat. 6	Cat. 7	Cat. 8	Cat. 9	Cat. 10
966	1025	1051	1087	1141	1173	1205	1270	1337	1366	
1053	1124	1155	1201	1266	1305	1343	1423	1505	1539	
1162	1246	1283	1335	1413	1459	1505	1600	1695	1737	

Finition de quincaillerie Accent ou Mica : ajouter 13

Ce chevauchement en tissu pour support d'extrémité s'installe directement sur un châssis à deux côtés pour créer une division physique entre un regroupement et un corridor.

W W C B F D

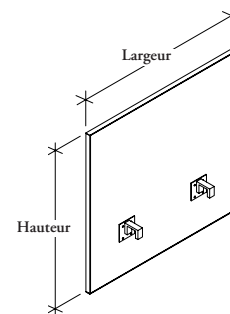
Chevauchement en tissu pour support d'extrémité de châssis à deux côtés

ÉLÉMENTS COMPRIS

Un écran en tissu et quatre ferrures (deux pour la largeur de 36 po).

REMARQUES

Les tissus pour panneaux et de recouvrement compatibles seront installés dans le sens de la chaîne. Consulter le guide du programme des tissus de Teknion.



OPTIONS

Application	Base du panneau modeste	Hauteur de réf. au-dessus de la surface de travail	Largeur	Finition du chevauchement	Finition des ferrures et du rail
F Affleurant au bord du châssis	M Hauteur modeste (à 15 po du sol)	13 42 po	36, 48, 60, 72	Tissu pour panneaux	Foundation Mica Accent
	E Hauteur surélevée (à 6 po du sol)	22 51 po			
	F Hauteur au-dessus du sol (à 1 po du sol)				

COMMANDE TYPE

WWCBFD F	M	13	60	U204	74
-----------------	----------	-----------	-----------	-------------	-----------

PO / MM

H	La
42 / 1067	36 / 914
42 / 1067	48 / 1219
42 / 1067	60 / 1524
42 / 1067	72 / 1829
51 / 1295	36 / 914
51 / 1295	48 / 1219
51 / 1295	60 / 1524
51 / 1295	72 / 1829

PRIX

HAUTEUR MODESTIE (M)																
TISSU POUR PANNEAUX							TISSU DE RECOUVREMENT									
TFC/	Cat. 1	Cat. 2	Cat. 3	Cat. 4	Cat. 5	TFC/	Cat. 1	Cat. 2	Cat. 3	Cat. 4	Cat. 5	Cat. 6	Cat. 7	Cat. 8	Cat. 9	Cat. 10
948	966	991	1079	1141	1203	954	1027	1057	1101	1167	1208	1246	1327	1409	1443	
1137	1160	1191	1307	1386	1465	1145	1238	1278	1335	1422	1472	1523	1630	1737	1781	
1303	1332	1369	1511	1610	1708	1312	1427	1474	1547	1654	1716	1779	1908	2039	2095	
1438	1472	1518	1687	1803	1920	1449	1586	1645	1730	1856	1928	2004	2159	2314	2378	
1056	1076	1105	1208	1279	1351	1061	1145	1181	1234	1312	1357	1404	1499	1593	1636	
1239	1267	1305	1440	1532	1625	1249	1357	1405	1472	1573	1633	1692	1817	1940	1993	
1449	1482	1529	1692	1808	1922	1459	1593	1651	1735	1861	1934	2008	2159	2311	2376	
1604	1645	1698	1894	2033	2168	1617	1776	1846	1945	2093	2180	2268	2449	2629	2706	

HAUTEUR SURÉLEVÉE (E)																
TISSU POUR PANNEAUX							TISSU DE RECOUVREMENT									
TFC/	Cat. 1	Cat. 2	Cat. 3	Cat. 4	Cat. 5	TFC/	Cat. 1	Cat. 2	Cat. 3	Cat. 4	Cat. 5	Cat. 6	Cat. 7	Cat. 8	Cat. 9	Cat. 10
1059	1080	1109	1211	1284	1355	1065	1150	1186	1238	1315	1362	1408	1503	1597	1639	
1244	1270	1308	1443	1537	1630	1254	1362	1409	1478	1579	1638	1697	1820	1945	1996	
1453	1486	1532	1697	1813	1926	1463	1597	1656	1739	1864	1937	2011	2162	2315	2379	
1609	1648	1702	1898	2037	2172	1621	1781	1849	1949	2096	2184	2271	2452	2632	2711	
1168	1189	1218	1321	1393	1464	1176	1260	1295	1347	1424	1471	1516	1612	1708	1748	
1398	1427	1464	1598	1691	1785	1409	1516	1565	1632	1734	1793	1853	1977	2100	2153	
1610	1643	1689	1854	1969	2083	1619	1755	1813	1895	2021	2095	2168	2319	2472	2538	
1786	1826	1880	2075	2214	2349	1799	1959	2027	2126	2274	2362	2449	2630	2810	2887	

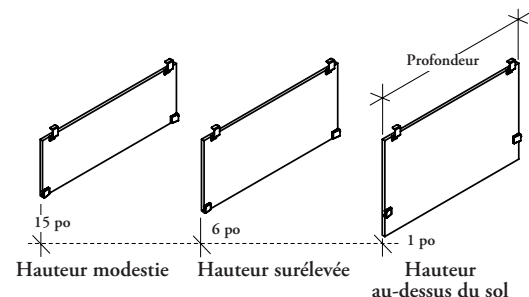
HAUTEUR AU-DESSUS DU SOL (F)																
TISSU POUR PANNEAUX							TISSU DE RECOUVREMENT									
TFC/	Cat. 1	Cat. 2	Cat. 3	Cat. 4	Cat. 5	TFC/	Cat. 1	Cat. 2	Cat. 3	Cat. 4	Cat. 5	Cat. 6	Cat. 7	Cat. 8	Cat. 9	Cat. 10
1157	1177	1206	1308	1382	1452	1162	1246	1283	1335	1413	1459	1505	1600	1695	1737	
1390	1416	1455	1589	1683	1775	1398	1508	1554	1622	1724	1784	1843	1966	2091	2143	
1600	1633	1680	1844	1960	2073	1610	1745	1803	1887	2011	2085	2159	2310	2463	2526	
1776	1817	1871	2067	2203	2340	1789	1949	2018	2116	2263	2350	2438	2620	2801	2878	

Finition de quincaillerie Accent ou Mica pour largeur de 36 po à 42 po : ajouter 13

Finition de quincaillerie Accent ou Mica pour largeur de 48 po à 72 po : ajouter 28

W W C G B

Écran intercalaire d'extrémité



L'écran intercalaire d'extrémité est utilisé aux extrémités d'un châssis Interpret avec pieds droits pour offrir une plus grande intimité.

ÉLÉMENTS COMPRIS

Un écran intercalaire et quatre ferrures.

REMARQUES

Ne peut s'utiliser avec les pieds angulaires.

Offert en trois hauteurs : à 1 po, 6 po ou 15 po du sol.

L'écran intercalaire pour châssis à un côté (S) n'est offert qu'avec 24 po, 30 po ou 36 po de profondeur.

L'écran intercalaire pour châssis à deux côtés (N) peut être utilisé avec les châssis à deux côtés (48 po, 60 po et 72 po) ou les châssis de retour (18 po à 48 po).

OPTIONS

Style	Hauteur	Profondeur	Finition de l'écran	Finition des ferrures
N Écran intercalaire pour châssis à deux côtés et châssis de retour	M Hauteur modeste (à 15 po du sol)	18, 24, 30, 36, 42, 48, 60, 72	Stratifié Source Flintwood	Foundation Mica Accent
S Écran intercalaire pour châssis à un côté	E Hauteur surélevée (à 6 po du sol)			
	F Hauteur au-dessus du sol (à 1 po du sol)			

COMMANDE TYPE

WWCGB N	M	30	ZA	74
---------	---	----	----	----

DIMENSIONS PO / MM

P
18 / 457
24 / 610
30 / 762
36 / 914
42 / 1067
48 / 1219
60 / 1524
72 / 1829

PRIX

HAUTEUR MODESTIE (M)

Stratifié Source	Flintwood
125	383
142	429
155	474
172	522
177	543
184	563
215	653
238	724

HAUTEUR AU-DESSUS DU SOL (F)

157	479
176	537
197	590
212	650
224	679
232	705
269	817
297	905

HAUTEUR SURÉLEVÉE (E)

167	502
182	560
204	619
224	679
232	705
281	850
325	985
356	1085

La garniture de pied intermédiaire en retrait permet le passage vertical des câbles d'alimentation et de communication à travers le pied intermédiaire.

ÉLÉMENTS COMPRIS

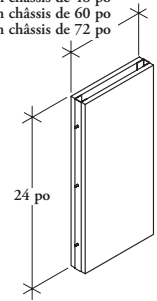
Deux garnitures en placage et ferrures de fixation.

REMARQUES

Au moment de la commande, préciser la profondeur du châssis. Les dimensions de la garniture de pied correspondront à la profondeur du pied intermédiaire en retrait utilisé, selon la profondeur du châssis sélectionné.

WWCMC
Garniture de pied intermédiaire en retrait

11 po pour un châssis de 48 po
23 po pour un châssis de 60 po
36 po pour un châssis de 72 po



OPTIONS

Profondeur du châssis	Finition de l'écran
48, 60, 72	Stratifié Source Flintwood

COMMANDE TYPE

WWCMC 48	74
-----------------	-----------

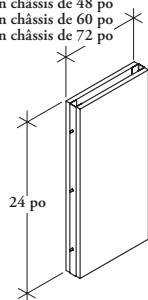
DIMENSIONS
PO / MM

Profondeur du châssis	PRIX	
	Stratifié Source	Flintwood
48 / 1219	254	768
60 / 1524	278	846
72 / 1829	290	882

W W C M C M

Garniture de pied intermédiaire en retrait en métal

11 po pour un châssis de 48 po
 23 po pour un châssis de 60 po
 36 po pour un châssis de 72 po



La garniture de pied intermédiaire en retrait en métal permet le passage vertical des câbles d'alimentation et de communication à travers le pied intermédiaire.

ÉLÉMENTS COMPRIS

Deux garnitures en métal et ferrures de fixation.

REMARQUES

Au moment de la commande, préciser la profondeur du châssis. Les dimensions de la garniture de pied correspondront à la profondeur du pied intermédiaire en retrait utilisé, selon la profondeur du châssis sélectionné.

OPTIONS

Profondeur du châssis	Finition de l'écran
48, 60, 72	Foundation Mica Accent

COMMANDE TYPE

WWCMCM 48	74
-----------	----

DIMENSIONS PO / MM

Profondeur du châssis
48 / 1219
60 / 1524
72 / 1829

PRIX

Foundation	Mica/Accent
202	206
208	212
215	222

L'écran intercalaire en métal pour montants assure l'intimité pour l'espace de 7 po entre la surface de travail et le bas du rangement surélevé central.

ÉLÉMENTS COMPRIS

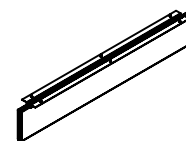
Un ou deux écrans en métal et ferrures de fixation.

REMARQUES

Deux écrans seront expédiés pour les rangements de plus de 48 po de largeur, puisque ces derniers comportent trois montants.

W W C S N M

Écran intercalaire en métal pour montants



OPTIONS

Hauteur	Largeur du rangement	Finition de l'écran
7	30, 36, 39, 42, 45, 48, 54, 60, 66, 72, 78, 84, 90, 96	Foundation Mica Accent

COMMANDE TYPE

WWCSNM 7	60	74
-----------------	-----------	-----------

**DIMENSIONS
PO / MM**

H	La
7 / 178	30 / 762
7 / 178	36 / 914
7 / 178	39 / 991
7 / 178	42 / 1067
7 / 178	45 / 1143
7 / 178	48 / 1219
7 / 178	54 / 1372
7 / 178	60 / 1524
7 / 178	66 / 1676
7 / 178	72 / 1829
7 / 178	78 / 1981
7 / 178	84 / 2134
7 / 178	90 / 2286
7 / 178	96 / 2438

PRIX

Foundation	Mica/Accent
152	155
158	165
168	172
173	177
186	196
197	202
203	208
260	268
266	274
296	303
311	321
325	333
331	343
347	356

WWCSNS

Écran intercalaire en placage pour montants

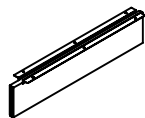
L'écran intercalaire en placage pour montants assure l'intimité pour l'espace de 7 po entre la surface de travail et le bas du rangement surélevé central.

ÉLÉMENTS COMPRIS

Un écran en placage et ferrures de fixation.

REMARQUES

Deux écrans seront expédiés pour les rangements de plus de 48 po de largeur, puisque ces derniers comportent trois montants.



OPTIONS

Hauteur	Largeur du rangement	Finition de l'écran	Finition de la garniture
7	30, 36, 39, 42, 45, 48, 54, 60, 66, 72, 78, 84, 90, 96	Stratifié Source Flintwood	Foundation Mica Accent

COMMANDE TYPE

WWCSNS 7	60	ZA	74
----------	----	----	----

DIMENSIONS PO / MM

H	La
7 / 178	30 / 762
7 / 178	36 / 914
7 / 178	39 / 991
7 / 178	42 / 1067
7 / 178	45 / 1143
7 / 178	48 / 1219
7 / 178	54 / 1372
7 / 178	60 / 1524
7 / 178	66 / 1676
7 / 178	72 / 1829
7 / 178	78 / 1981
7 / 178	84 / 2134
7 / 178	90 / 2286
7 / 178	96 / 2438

PRIX

Stratifié Source	Flintwood
146	461
152	478
158	501
168	525
179	565
186	590
196	610
248	782
256	806
285	894
297	937
311	978
319	1003
331	1044

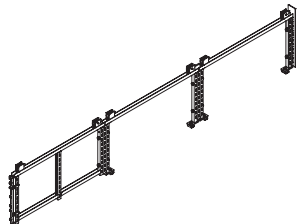
Finition de quincaillerie Accent ou Mica : ajouter 13

écrans fonctionnels

tableau d'ensemble écrans fonctionnels

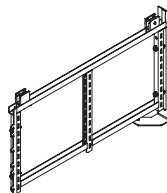
WWCFM Châssis d'écran fonctionnel central

Page 353



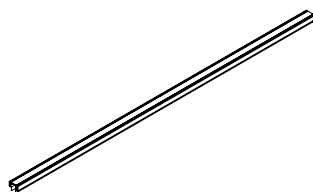
WWCFL Châssis d'écran fonctionnel latéral

Page 354



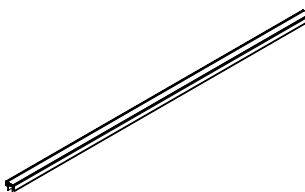
WWCTT Garniture supérieure

Page 356



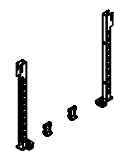
WWCTG Garniture supérieure en verre

Page 357



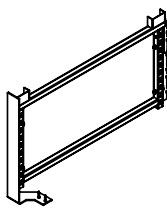
WWCVS Châssis d'écran de base central

Page 358



WWCVL Châssis d'écran de base latéral

Page 359



WWCET Garniture d'extrémité

Page 360



WWCNT Garniture d'extrémité intermédiaire

Page 361



tableau d'ensemble écrans fonctionnels

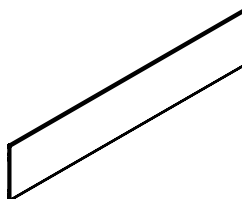
WWCVC Raccord d'écrans

Page 362



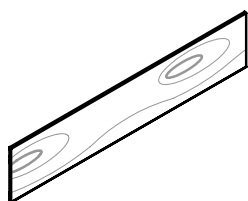
WWCSF Panneau central en tissu

Page 363



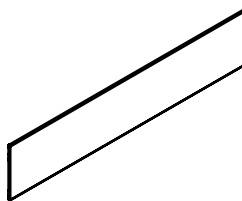
WWCSD Panneau central en bois

Page 364



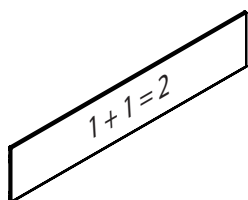
WWCSM Panneau central en métal

Page 365



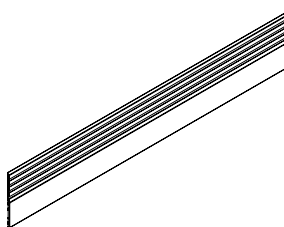
WWCSW Panneau central en tableau blanc

Page 366



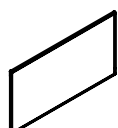
WWCSA Panneau central pour accessoires

Page 367



WWCLF Panneau latéral en tissu

Page 368



WWCLD Panneau latéral en bois

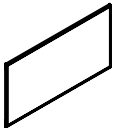
Page 369



tableau d'ensemble écrans fonctionnels

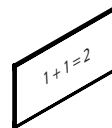
WWCLM Panneau latéral en métal

Page 370



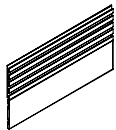
WWCLW Panneau latéral en tableau blanc

Page 371



WWCLA Panneau latéral pour accessoires

Page 372



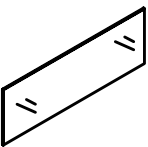
WWCPK Ensemble de montants pour panneaux

Page 373



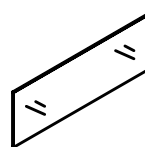
WWCGS Écran vitré complémentaire central

Page 374



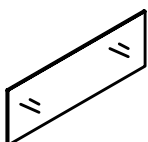
WWCGL Écran vitré complémentaire latéral

Page 375



WWCGN Écran vitré complémentaire central
intermédiaire

Page 376



Le châssis d'écran fonctionnel central est la principale structure s'installant sur la poutre pour accessoires centrale pour offrir fonctionnalité et intimité.

ÉLÉMENTS COMPRIS

Deux ou quatre montants verticaux, rail horizontal et ferrures de montage.

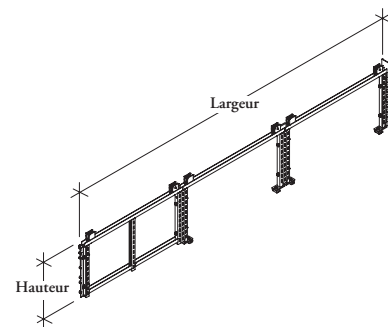
REMARQUES

Les garnitures supérieures, les garnitures d'extrémité et les panneaux doivent être commandés séparément.

Les châssis de plus de 48 po sont constitués de deux segments pour une plus grande stabilité.

Si le châssis d'écran fonctionnel central (WWCFM) doit être relié à un châssis d'écran central (WWCVS) pour créer un écran en continu, il faut commander les raccords d'écrans (WWCVC) séparément.

W W C F M
Châssis d'écran fonctionnel central



OPTIONS

Hauteur	Largeur (par intervalles de 6 po)
13, 22	24 à 96

COMMANDE TYPE

WWCFM 22	72
-----------------	-----------

**DIMENSIONS
PO / MM**

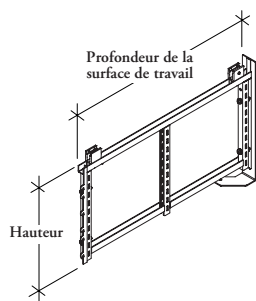
H	La
13 / 330	24 / 610
13 / 330	30 / 762
13 / 330	36 / 914
13 / 330	42 / 1067
13 / 330	48 / 1219
13 / 330	54 / 1372
13 / 330	60 / 1524
13 / 330	66 / 1676
13 / 330	72 / 1829
13 / 330	78 / 1981
13 / 330	84 / 2134
13 / 330	90 / 2286
13 / 330	96 / 2438
22 / 559	24 / 610
22 / 559	30 / 762
22 / 559	36 / 914
22 / 559	42 / 1067
22 / 559	48 / 1219
22 / 559	54 / 1372
22 / 559	60 / 1524
22 / 559	66 / 1676
22 / 559	72 / 1829
22 / 559	78 / 1981
22 / 559	84 / 2134
22 / 559	90 / 2286
22 / 559	96 / 2438

PRIX

289
305
327
355
376
434
480
492
529
544
553
566
581
304
327
348
379
401
463
514
527
566
583
592
610
622

WWCFL

Châssis d'écran fonctionnel latéral



Le châssis d'écran fonctionnel latéral est la principale structure qui s'installe perpendiculairement au châssis d'écran central pour offrir fonctionnalité et intimité entre les utilisateurs côte à côte.

ÉLÉMENTS COMPRIS

Deux (option Profondeur seulement) ou quatre (option Profondeur et retour) montants verticaux, rail horizontal et garniture d'extrémité avec ferrure de montage.

REMARQUES

Les garnitures supérieures et les panneaux doivent être commandés séparément.

L'option Profondeur et retour ne peut être sélectionnée qu'avec le châssis de retour pour deux surfaces de travail (WWSRD).

Si l'on choisit l'option Profondeur et retour, on doit utiliser quatre panneaux distincts pour couvrir le châssis.

Si l'on choisit l'option Profondeur et retour (R), on doit commander la ferrure de montage partagée (S).

La longueur totale du châssis d'écran latéral **ne doit pas** dépasser 96 po.

Doit être fixé à un châssis d'écran fonctionnel central (WWCFM) ou à un châssis d'écran de base central (WWCVS) pour assurer la stabilité. On **ne peut pas** l'utiliser lorsqu'un écran d'appoint est fixé au châssis central.

OPTIONS

Application	Hauteur	Profondeur de la surface de travail	Largeur du retour (par intervalles de 6 po)	Emplacement de la ferrure	Finition de la garniture d'extrémité
D Profondeur seulement (illustrée)	13, 22	24, 30, 36	NA Sans objet	L Extrémité gauche	Foundation
R Profondeur et retour			24 à 72	R Extrémité droite S Partagée	Mica Accent

COMMANDE TYPE

WWCFL D	13	30	NA	S	74
----------------	-----------	-----------	-----------	----------	-----------

DIMENSIONS PO / MM

H	Prof. de la surface de travail	Largeur du retour
13 / 330	24 / 610	s.o.
13 / 330	30 / 762	s.o.
13 / 330	36 / 914	s.o.
22 / 559	24 / 610	s.o.
22 / 559	30 / 762	s.o.
22 / 559	36 / 914	s.o.

13 / 330	24 / 610	24 / 610
13 / 330	24 / 610	30 / 762
13 / 330	24 / 610	36 / 914
13 / 330	24 / 610	42 / 1067
13 / 330	24 / 610	48 / 1219
13 / 330	24 / 610	54 / 1372
13 / 330	24 / 610	60 / 1524
13 / 330	24 / 610	66 / 1676
13 / 330	24 / 610	72 / 1829
13 / 330	30 / 762	24 / 610
13 / 330	30 / 762	30 / 762
13 / 330	30 / 762	36 / 914
13 / 330	30 / 762	42 / 1067
13 / 330	30 / 762	48 / 1219
13 / 330	30 / 762	54 / 1372
13 / 330	30 / 762	60 / 1524
13 / 330	30 / 762	66 / 1676

PRIX

Foundation	Mica/Accent
PROFONDEUR SEULEMENT (D)	
406	412
428	436
451	461
437	444
463	470
487	496

PROFONDEUR ET RETOUR (R)	
509	521
583	589
643	650
653	661
703	709
720	728
732	738
749	757
764	771
583	589
643	650
653	661
703	709
720	728
732	738
749	757
764	771

WWCFL
Châssis d'écran fonctionnel latéral
(suite)

DIMENSIONS
PO / MM

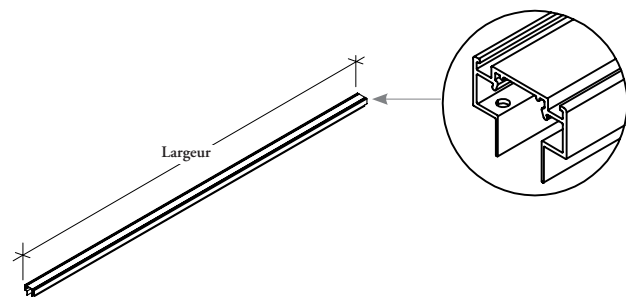
H	Prof. de la surface de travail	Largeur du retour
13 / 330	36 / 914	24 / 610
13 / 330	36 / 914	30 / 762
13 / 330	36 / 914	36 / 914
13 / 330	36 / 914	42 / 1067
13 / 330	36 / 914	48 / 1219
13 / 330	36 / 914	54 / 1372
13 / 330	36 / 914	60 / 1524
22 / 559	24 / 610	24 / 610
22 / 559	24 / 610	30 / 762
22 / 559	24 / 610	36 / 914
22 / 559	24 / 610	42 / 1067
22 / 559	24 / 610	48 / 1219
22 / 559	24 / 610	54 / 1372
22 / 559	24 / 610	60 / 1524
22 / 559	24 / 610	66 / 1676
22 / 559	24 / 610	72 / 1829
22 / 559	30 / 762	24 / 610
22 / 559	30 / 762	30 / 762
22 / 559	30 / 762	36 / 914
22 / 559	30 / 762	42 / 1067
22 / 559	30 / 762	48 / 1219
22 / 559	30 / 762	54 / 1372
22 / 559	30 / 762	60 / 1524
22 / 559	30 / 762	66 / 1676
22 / 559	36 / 914	24 / 610
22 / 559	36 / 914	30 / 762
22 / 559	36 / 914	36 / 914
22 / 559	36 / 914	42 / 1067
22 / 559	36 / 914	48 / 1219
22 / 559	36 / 914	54 / 1372
22 / 559	36 / 914	60 / 1524

PRIX

Foundation	Mica/Accent
PROFONDEUR ET RETOUR (R)	
643	650
653	661
703	709
720	728
732	738
749	757
764	771
552	559
629	638
691	701
706	712
759	766
776	783
790	797
809	817
824	831
629	638
691	701
706	712
759	766
776	783
790	797
809	817
824	831
691	701
706	712
759	766
776	783
790	797
809	817
824	831

WWCTT

Garniture supérieure



On doit utiliser la garniture supérieure comme finition du dessus des écrans fonctionnels centraux et latéraux.

ÉLÉMENTS COMPRIS

Une garniture supérieure avec couvercle amovible.

REMARQUES

La garniture supérieure peut couvrir plus d'un châssis.

On ne doit retirer le couvercle que lorsqu'on utilise des écrans complémentaires.

OPTIONS

Style	Largeur (par intervalles de 6 po)	Finition
S Central L Latéral	24 à 96	Foundation Mica Accent

COMMANDE TYPE

WWCTT S	72	74
---------	----	----

DIMENSIONS PO / MM

La
24 / 610
30 / 762
36 / 914
42 / 1067
48 / 1219
54 / 1372
60 / 1524
66 / 1676
72 / 1829
78 / 1981
84 / 2134
90 / 2286
96 / 2438

PRIX

CENTRAL ET LATÉRAL

	Foundation	Mica/Accent
	38	46
	39	49
	42	50
	46	52
	49	53
	67	77
	71	80
	77	81
	78	84
	93	99
	95	100
	99	109
	107	113

On doit utiliser la garniture supérieure en verre comme finition du dessus des écrans vitrés fonctionnels centraux et latéraux.

WWCTG

Garniture supérieure en verre

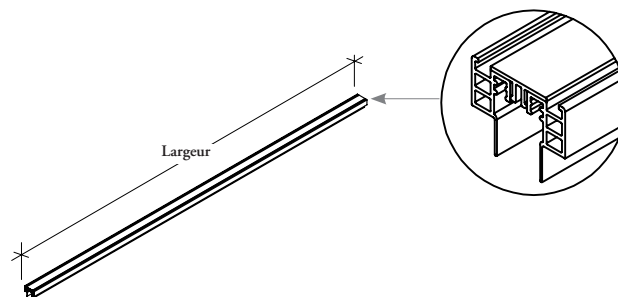
ÉLÉMENTS COMPRIS

Une garniture supérieure avec bandeau amovible (le cas échéant) et attaches supplémentaires pour maintenir l'écran vitré.

REMARQUES

La garniture supérieure peut couvrir plus d'un châssis.

On ne doit retirer la garniture supérieure que lorsqu'on utilise des écrans complémentaires.



OPTIONS

Application	Bandeau	Largeur (par intervalles de 6 po)	Finition
S Central	Y Avec bandeau	24 à 96	Foundation Mica Accent
L Latéral	N Sans bandeau		

COMMANDE TYPE

WWCTG S	Y	72	74
---------	---	----	----

DIMENSIONS PO / MM

La
24 / 610
30 / 762
36 / 914
42 / 1067
48 / 1219
54 / 1372
60 / 1524
66 / 1676
72 / 1829
78 / 1981
84 / 2134
90 / 2286
96 / 2438

PRIX

SANS BANDEAU

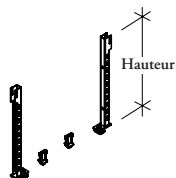
Foundation	Mica/Accent
66	78
68	81
75	84
78	89
81	90
116	125
122	135
125	137
128	142
158	173
167	174
173	180
179	190

AVEC BANDEAU

79	89
81	94
86	96
89	106
94	109
135	150
143	157
150	159
152	168
186	203
196	205
203	212
210	224

WWCVS

Châssis d'écran de base central



Le châssis d'écran de base central s'installe sur la poutre pour accessoires centrale pour offrir de l'intimité.

ÉLÉMENTS COMPRIS

Deux montants pour les châssis de 24 po à 60 po de largeur, trois montants pour les châssis de 66 po et 72 po de largeur, quatre montants et un raccord d'écrans pour les châssis de 78 po à 96 po de largeur.

REMARQUES

La garniture supérieure de base (WWCVT), les garnitures d'extrémité et les panneaux doivent être commandés séparément.

Si le châssis d'écran de base central doit être relié à un autre châssis d'écran central (WWCFM ou WWCVS) pour créer un écran en continu, il faut commander les raccords d'écrans (WWCVVC) séparément.

On ne peut utiliser que des panneaux en tissu, en métal et en tableau blanc avec un châssis de base.

Les châssis de 66 po et 72 po de largeur ne peuvent accueillir qu'un panneau en métal ou tableau blanc de la même taille. Si l'on souhaite installer un écran en tissu pour ces mêmes largeurs de châssis, il faut commander deux châssis plus petits (ex. : de 33 po ou 36 po) et un raccord d'écran.

Il faut noter qu'on **ne peut** utiliser deux panneaux de 36 po avec un châssis d'écran de base central (WWCVS) de 72 po.

Pour les largeurs de 78 po à 96 po, il faut quatre montants, un raccord d'écran et deux panneaux de chaque côté.

OPTIONS

Hauteur	Largeur
13, 22	24, 27, 30, 33, 36, 42, 48, 54, 60, 66, 72, 78, 84, 90, 96

COMMANDE TYPE

WWCVS 22	72
----------	----

DIMENSIONS PO / MM

H	La
13 / 330	24 / 610 à 60 / 1524
13 / 330	66 / 1676 à 72 / 1829
13 / 330	78 / 1981 à 96 / 2438
22 / 559	24 / 610 à 60 / 1524
22 / 559	66 / 1676 à 72 / 1829
22 / 559	78 / 1981 à 96 / 2438

PRIX

154
232
374
171
255
413

Le châssis d'écran de base latéral s'installe perpendiculairement au châssis d'écran central pour offrir l'intimité entre les utilisateurs côte à côte.

W W C V L

Châssis d'écran de base latéral

ÉLÉMENTS COMPRIS

Deux (option Profondeur seulement) ou quatre (option Profondeur et retour) montants verticaux, rail horizontal et garniture d'extrémité avec ferrure de montage.

REMARQUES

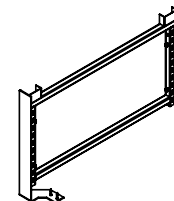
La garniture supérieure de base (WWCVT) et les panneaux doivent être commandés séparément.

L'option Profondeur et retour ne peut être sélectionnée qu'avec le châssis de retour pour deux surfaces de travail (WWSRD).

Si l'on choisit l'option Profondeur et retour, on doit utiliser quatre panneaux distincts pour couvrir le châssis.

Si l'on choisit l'option Profondeur et retour (R), on doit commander la ferrure de montage partagée (S).

La longueur totale du châssis d'écran latéral **ne doit pas** dépasser 96 po.



OPTIONS

Application	Hauteur	Profondeur de la surface de travail	Largeur du retour (par intervalles de 6 po)	Emplacement de la ferrure	Finition de la garniture d'extrémité
D Profondeur seulement	13, 22	24, 30, 36	NA Sans objet	L Extrémité gauche	Foundation
R Profondeur et retour			24 à 72	R Extrémité droite S Partagée	Mica Accent

COMMANDE TYPE

WWCVL D	13	30	NA	S	74
---------	----	----	----	---	----

DIMENSIONS PO / MM

H	Prof. de la surface de travail	Largeur du retour
13 / 330	24 / 610	s.o.
13 / 330	30 / 762	s.o.
13 / 330	36 / 914	s.o.
22 / 559	24 / 610	s.o.
22 / 559	30 / 762	s.o.
22 / 559	36 / 914	s.o.

13 / 330	24 / 610	24 / 610 à 60 / 1524
13 / 330	24 / 610	66 / 1676 à 72 / 1829
13 / 330	30 / 762	24 / 610 à 66 / 1676
13 / 330	36 / 914	24 / 610 à 60 / 1524
22 / 559	24 / 610	24 / 610 à 72 / 1829
22 / 559	30 / 762	24 / 610 à 66 / 1676
22 / 559	36 / 914	24 / 610 à 60 / 1524

PRIX

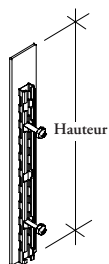
Foundation	Mica/Accent
PROFONDEUR SEULEMENT (D)	
346	353
367	375
385	394
557	563
557	563
557	563

PROFONDEUR ET RETOUR (R)

500	506
579	585
522	528
539	550
557	563
579	585
596	604

WWCET

Garniture d'extrémité



On doit utiliser la garniture d'extrémité comme finition des extrémités de l'écran central fonctionnel ou de base.

ÉLÉMENTS COMPRIS

Une garniture d'extrémité.

REMARQUES

Doit être commandée avec le châssis d'écran fonctionnel central (WWCFM) ou le châssis d'écran de base central (WWCVS) seulement, car le châssis d'écran fonctionnel latéral est livré avec sa propre garniture d'extrémité et des ferrures de montage.

Doit être commandée pour chaque extrémité du châssis d'écran fonctionnel central (WWCFM) ou du châssis d'écran de base central (WWCVS) lorsqu'il est utilisé hors module. Toutefois, seules deux garnitures d'extrémité sont nécessaires à la finition d'un écran fonctionnel continu.

OPTIONS

Hauteur	Finition
13, 22	Foundation Mica Accent

COMMANDE TYPE

WWCET 22	74
----------	----

DIMENSIONS PO / MM

H
13 / 330
22 / 559

PRIX

Foundation	Mica/Accent
67	68
89	92

On doit utiliser la garniture d'extrémité intermédiaire comme finition des extrémités de l'écran central, qu'il soit fonctionnel ou de base, lorsqu'un changement de hauteur est apporté.

ÉLÉMENTS COMPRIS

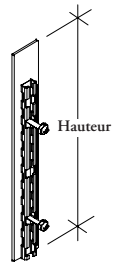
Une garniture d'extrémité intermédiaire.

REMARQUES

Ne doit être commandée qu'avec le châssis d'écran fonctionnel central (WWCFM) ou le châssis d'écran de base central (WWCVS), car les châssis d'écran latéraux et centraux sont livrés avec leur propre garniture d'extrémité et des ferrures de montage.

Doit être commandée pour chaque extrémité du châssis d'écran fonctionnel central (WWCFM) ou du châssis d'écran de base central (WWCVS) pour un aménagement hors module. Toutefois, seules deux garnitures d'extrémité sont nécessaires à la finition d'un écran fonctionnel continu.

WWCNT
Garniture d'extrémité intermédiaire



OPTIONS

Hauteur	Finition
9	Foundation Mica Accent

COMMANDE TYPE

WWCNT 9	74
---------	----

DIMENSIONS
PO / MM

H
9 / 229

PRIX

Foundation	Mica/Accent
67	68

WWCVC

Raccord d'écrans

Le raccord d'écrans sert à relier des châssis d'écrans centraux en continu.

ÉLÉMENT COMPRIS

Un raccord d'écrans.

REMARQUES

Peut raccorder des châssis d'écran de base central (WWCVS), des châssis d'écran fonctionnel central (WWCFM) ou une combinaison des deux.

L'un des côtés des fentes est toujours recouvert d'un ruban noir.



OPTIONS

Hauteur
13, 22

COMMANDE TYPE

WWCVC 22

DIMENSIONS PO / MM

H
13 / 330
22 / 559

PRIX

61
77

Le panneau central en tissu se fixe au châssis d'écran fonctionnel central (WWCFM) ou au châssis d'écran de base central (WWCVS), offrant ainsi une surface en tissu punaisable.

ÉLÉMENTS COMPRIS

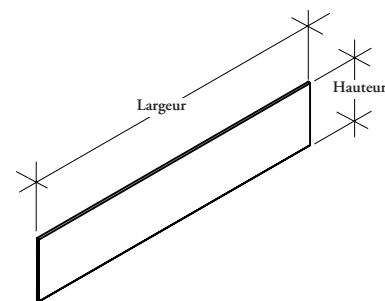
Un panneau en tissu et attaches.

REMARQUES

Doit être fixé à un châssis d'écran fonctionnel central (WWCFM) ou à un châssis d'écran de base central (WWCVS); **ne peut** s'utiliser seul.

On doit commander deux panneaux de même dimension pour les châssis d'écran fonctionnel central (WWCFM) de plus de 60 po de largeur (par exemple, deux panneaux de 42 po pour un châssis de 84 po, et non un panneau de 60 po et un autre de 24 po).

WWCSF
Panneau central en tissu



OPTIONS

Hauteur	Largeur	Finition de l'écran
13, 22	24, 27, 30, 33, 36, 39, 42, 45, 48, 54, 60	Tissu

COMMANDE TYPE

WWCSF 13	48	U204
-----------------	-----------	-------------

DIMENSIONS
PO / MM

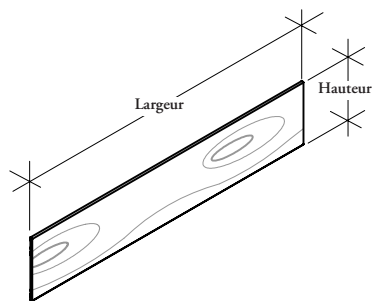
H	La
13 / 330	24 / 610
13 / 330	27 / 686
13 / 330	30 / 762
13 / 330	33 / 838
13 / 330	36 / 914
13 / 330	39 / 991
13 / 330	42 / 1067
13 / 330	45 / 1143
13 / 330	48 / 1219
13 / 330	54 / 1372
13 / 330	60 / 1524
22 / 559	24 / 610
22 / 559	27 / 686
22 / 559	30 / 762
22 / 559	33 / 838
22 / 559	36 / 914
22 / 559	39 / 991
22 / 559	42 / 1067
22 / 559	45 / 1143
22 / 559	48 / 1219
22 / 559	54 / 1372
22 / 559	60 / 1524

PRIX

Cat. A/ TFC	Cat. 1	Cat. 2	Cat. 3	Cat. 4	Cat. 5	Cat. 6	Cat. 7
113	116	118	121	123	125	129	136
122	124	128	135	139	142	146	151
128	135	138	143	147	151	154	158
135	138	143	147	152	154	158	165
140	145	150	153	157	159	167	171
147	152	155	159	166	169	173	176
169	173	176	181	187	195	200	204
173	176	181	187	195	200	204	209
179	184	195	200	204	208	212	219
198	203	208	212	218	225	232	240
204	209	215	222	229	232	240	246
135	138	143	147	152	154	158	165
146	151	154	158	165	168	172	175
157	161	168	172	175	179	184	195
172	175	180	186	194	198	203	208
177	182	190	198	203	206	211	217
180	186	196	201	205	209	215	222
206	211	217	225	231	237	244	253
219	226	233	241	248	254	260	268
231	238	245	254	261	266	273	284
258	263	271	281	289	293	300	311
284	292	299	309	319	325	333	346

WWCSD

Panneau central en bois



Le panneau central en bois se fixe au châssis d'écran fonctionnel central pour créer une finition esthétique unie.

ÉLÉMENTS COMPRIS

Un panneau en bois et attaches.

REMARQUES

Doit être fixé à un châssis d'écran fonctionnel central (WWCFM); **ne peut** s'utiliser seul.

On doit commander deux panneaux de même dimension pour les châssis d'écran fonctionnel central (WWCFM) de plus de 60 po de largeur (par exemple, deux panneaux de 42 po pour un châssis de 84 po, et non un panneau de 60 po et un autre de 24 po).

Des montants supplémentaires sont nécessaires à la stabilité des panneaux en bois. Voir les notes relatives à l'utilisation de l'ensemble de montants pour panneaux (WWCPK).

OPTIONS

Hauteur	Largeur	Finition de l'écran
13, 22	24, 27, 30, 33, 36, 39, 42, 45, 48, 54, 60	Flintwood

COMMANDE TYPE

WWCSD 13	48	VZ
----------	----	----

DIMENSIONS PO / MM

H	La
13 / 330	24 / 610
13 / 330	27 / 686
13 / 330	30 / 762
13 / 330	33 / 838
13 / 330	36 / 914
13 / 330	39 / 991
13 / 330	42 / 1067
13 / 330	45 / 1143
13 / 330	48 / 1219
13 / 330	54 / 1372
13 / 330	60 / 1524
22 / 559	24 / 610
22 / 559	27 / 686
22 / 559	30 / 762
22 / 559	33 / 838
22 / 559	36 / 914
22 / 559	39 / 991
22 / 559	42 / 1067
22 / 559	45 / 1143
22 / 559	48 / 1219
22 / 559	54 / 1372
22 / 559	60 / 1524

PRIX

622
648
675
705
732
767
797
824
854
907
967
778
813
849
880
912
954
992
1031
1064
1137
1206

Le panneau central en métal se fixe au châssis d'écran fonctionnel central (WWCFM) ou au châssis d'écran de base central (WWCVS), offrant ainsi une surface aimantée économique.

ÉLÉMENTS COMPRIS

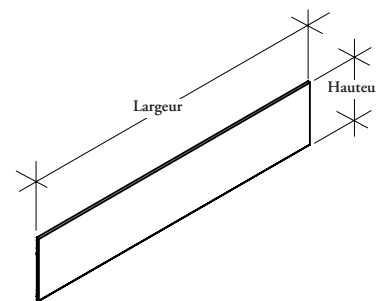
Un panneau en métal et attaches.

REMARQUES

Doit être fixé à un châssis d'écran fonctionnel central (WWCFM) ou à un châssis d'écran de base central (WWCVS); **ne peut** s'utiliser seul.

On doit commander deux panneaux de même dimension pour les châssis d'écran fonctionnel central (WWCFM) de plus de 72 po de largeur (par exemple, deux panneaux de 42 po pour un châssis de 84 po, et non un panneau de 60 po et un autre de 24 po).

WWCSM
Panneau central en métal



OPTIONS

Hauteur	Largeur	Finition
13, 22	24, 27, 30, 33, 36, 39, 42, 45, 48, 54, 60, 66, 72	Foundation Mica Accent

COMMANDE TYPE

WWCSM 13	48	74
-----------------	-----------	-----------

DIMENSIONS
PO / MM

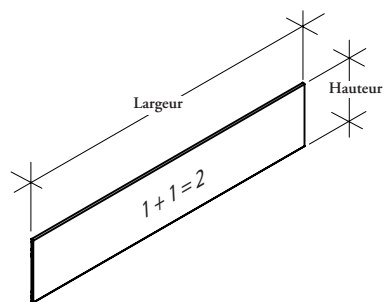
H	La
13 / 330	24 / 610
13 / 330	27 / 686
13 / 330	30 / 762
13 / 330	33 / 838
13 / 330	36 / 914
13 / 330	39 / 991
13 / 330	42 / 1067
13 / 330	45 / 1143
13 / 330	48 / 1219
13 / 330	54 / 1372
13 / 330	60 / 1524
13 / 330	66 / 1676
13 / 330	72 / 1829
22 / 559	24 / 610
22 / 559	27 / 686
22 / 559	30 / 762
22 / 559	33 / 838
22 / 559	36 / 914
22 / 559	39 / 991
22 / 559	42 / 1067
22 / 559	45 / 1143
22 / 559	48 / 1219
22 / 559	54 / 1372
22 / 559	60 / 1524
22 / 559	66 / 1676
22 / 559	72 / 1829

PRIX

Foundation	Mica/Accent
51	52
55	56
58	59
67	68
75	77
80	82
85	87
87	90
90	93
115	117
124	128
142	146
158	165
75	77
80	82
85	87
92	94
96	99
110	113
119	122
124	128
129	136
155	159
172	176
198	203
216	225

WWCSW

Panneau central en tableau blanc



Le panneau central en tableau blanc se fixe au châssis d'écran fonctionnel central (WWCFM) ou au châssis d'écran de base central (WWCVS), offrant ainsi une surface d'écriture aimantée.

ÉLÉMENTS COMPRIS

Un panneau en tableau blanc et attaches.

REMARQUES

Doit être fixé à un châssis d'écran fonctionnel central (WWCFM) ou à un châssis d'écran de base central (WWCVS); **ne peut** s'utiliser seul.

On doit commander deux panneaux de même dimension pour les châssis d'écran fonctionnel central (WWCFM) de plus de 72 po de largeur (par exemple, deux panneaux de 42 po pour un châssis de 84 po, et non un panneau de 60 po et un autre de 24 po).

OPTIONS

Hauteur	Largeur
13, 22	24, 27, 30, 33, 36, 39, 42, 45, 48, 54, 60, 66, 72

COMMANDE TYPE

WWCSW 13	48
----------	----

DIMENSIONS PO / MM

H	La
13 / 330	24 / 610
13 / 330	27 / 686
13 / 330	30 / 762
13 / 330	33 / 838
13 / 330	36 / 914
13 / 330	39 / 991
13 / 330	42 / 1067
13 / 330	45 / 1143
13 / 330	48 / 1219
13 / 330	54 / 1372
13 / 330	60 / 1524
13 / 330	66 / 1676
13 / 330	72 / 1829
22 / 559	24 / 610
22 / 559	27 / 686
22 / 559	30 / 762
22 / 559	33 / 838
22 / 559	36 / 914
22 / 559	39 / 991
22 / 559	42 / 1067
22 / 559	45 / 1143
22 / 559	48 / 1219
22 / 559	54 / 1372
22 / 559	60 / 1524
22 / 559	66 / 1676
22 / 559	72 / 1829

PRIX

57
61
67
78
82
90
95
97
100
126
143
159
179
82
89
95
106
113
123
135
143
150
176
197
224
246

Le panneau central pour accessoires se fixe au châssis d'écran fonctionnel central et permet l'installation d'accessoires et de bras pour écrans plats.

ÉLÉMENTS COMPRIS

Un panneau pour accessoires et attaches.

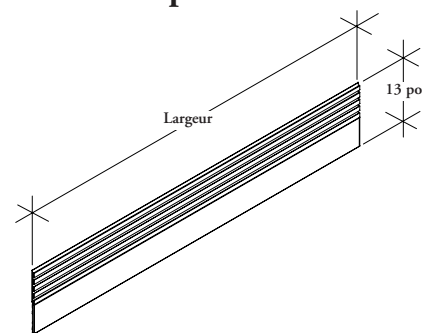
REMARQUES

Doit être fixé à un châssis d'écran fonctionnel central (WWCFM); **ne peut** s'utiliser seul.

On doit commander deux panneaux de même dimension pour les châssis d'écran fonctionnel central (WWCFM) de plus de 72 po de largeur (par exemple, deux panneaux de 42 po pour un châssis de 84 po, et non un panneau de 60 po et un autre de 24 po).

Des montants supplémentaires sont nécessaires à la stabilité des panneaux pour accessoires. Voir les notes relatives à l'utilisation de l'ensemble de montants pour panneaux (WWCPK).

WWCSA
Panneau central pour accessoires



OPTIONS

Hauteur	Largeur	Finition
13	24, 27, 30, 33, 36, 39, 42, 45, 48, 54, 60, 66, 72	Foundation Mica Accent

COMMANDE TYPE

WWCSA 13	48	74
-----------------	-----------	-----------

DIMENSIONS
PO / MM

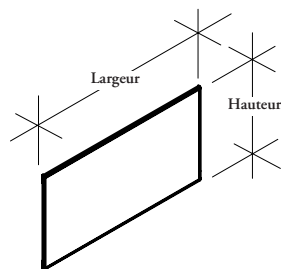
H	La
13 / 330	24 / 610
13 / 330	27 / 686
13 / 330	30 / 762
13 / 330	33 / 838
13 / 330	36 / 914
13 / 330	39 / 991
13 / 330	42 / 1067
13 / 330	45 / 1143
13 / 330	48 / 1219
13 / 330	54 / 1372
13 / 330	60 / 1524
13 / 330	66 / 1676
13 / 330	72 / 1829

PRIX

Foundation	Mica/Accent
151	154
158	165
169	173
177	182
190	198
202	206
208	212
216	225
229	235
259	266
289	297
318	327
348	357

WWCLF

Panneau latéral en tissu



Le panneau latéral en tissu se fixe au châssis d'écran fonctionnel latéral ou au châssis d'écran de base latéral, offrant ainsi une surface punaisable.

ÉLÉMENTS COMPRIS

Un panneau en tissu et attaches.

REMARQUES

Doit être fixé à un châssis d'écran fonctionnel latéral (WWCFL) ou à un châssis d'écran de base latéral (WWCVL); **ne peut** s'utiliser seul.

OPTIONS

Application	Hauteur	Profondeur de la surface de travail	Largeur du retour (par intervalles de 6 po)	Finition de l'écran
D Profondeur seulement	13, 22	24, 30, 36	NA Sans objet	Tissu
R Retour seulement		NA Sans objet	24 à 60	

COMMANDE TYPE

WWCLF D	13	30	NA	U204
----------------	-----------	-----------	-----------	-------------

DIMENSIONS PO / MM

H	Prof. de la surface de travail	Largeur du retour
13 / 330	24 / 610	s.o.
13 / 330	30 / 762	s.o.
13 / 330	36 / 914	s.o.
22 / 559	24 / 610	s.o.
22 / 559	30 / 762	s.o.
22 / 559	36 / 914	s.o.

13 / 330	s.o.	24 / 610
13 / 330	s.o.	30 / 762
13 / 330	s.o.	36 / 914
13 / 330	s.o.	42 / 1067
13 / 330	s.o.	48 / 1219
13 / 330	s.o.	54 / 1372
13 / 330	s.o.	60 / 1524
22 / 559	s.o.	24 / 610
22 / 559	s.o.	30 / 762
22 / 559	s.o.	36 / 914
22 / 559	s.o.	42 / 1067
22 / 559	s.o.	48 / 1219
22 / 559	s.o.	54 / 1372
22 / 559	s.o.	60 / 1524

PRIX

Cat. A/ TFC	Cat. 1	Cat. 2	Cat. 3	Cat. 4	Cat. 5	Cat. 6	Cat. 7
PROFONDEUR SEULEMENT (D)							
113	116	118	121	123	125	129	136
128	135	138	143	147	151	154	158
140	145	150	153	157	159	167	171
135	138	143	147	152	154	158	165
157	161	168	172	175	179	184	195
177	182	190	198	203	206	211	217

RETOUR SEULEMENT (R)

113	116	118	121	123	125	129	136
128	135	138	143	147	151	154	158
140	145	150	153	157	159	167	171
169	173	176	181	187	195	200	204
179	184	195	200	204	208	212	219
198	203	208	212	218	225	232	240
204	209	215	222	229	232	240	246
135	138	143	147	152	154	158	165
157	161	168	172	175	179	184	195
177	182	190	198	203	206	211	217
206	211	217	225	231	237	244	253
231	238	245	254	261	266	273	284
258	263	271	281	289	293	300	311
284	292	299	309	319	325	333	346

Le panneau latéral en bois se fixe au châssis d'écran fonctionnel latéral pour créer une finition esthétique unie.

ÉLÉMENTS COMPRIS

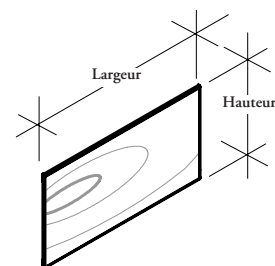
Un panneau en bois et attaches.

REMARQUES

Doit être fixé à un châssis d'écran fonctionnel latéral (WWCFL); **ne peut** s'utiliser seul.

Des montants supplémentaires sont nécessaires à la stabilité des panneaux en bois. Voir les notes relatives à l'utilisation de l'ensemble de montants pour panneaux (WWCPK).

WWCLD Panneau latéral en bois



OPTIONS

Application	Hauteur	Profondeur de la surface de travail	Largeur du retour (par intervalles de 6 po)	Finition de l'écran
D Profondeur seulement	13, 22	24, 30, 36	NA Sans objet	Flintwood
R Retour seulement		NA Sans objet	24 à 60	

COMMANDE TYPE

WWCLD D	13	30	NA	VZ
----------------	-----------	-----------	-----------	-----------

DIMENSIONS PO / MM

H	Prof. de la surface de travail	Largeur du retour
13 / 330	24 / 610	s.o.
13 / 330	30 / 762	s.o.
13 / 330	36 / 914	s.o.
22 / 559	24 / 610	s.o.
22 / 559	30 / 762	s.o.
22 / 559	36 / 914	s.o.

13 / 330	s.o.	24 / 610
13 / 330	s.o.	30 / 762
13 / 330	s.o.	36 / 914
13 / 330	s.o.	42 / 1067
13 / 330	s.o.	48 / 1219
13 / 330	s.o.	54 / 1372
13 / 330	s.o.	60 / 1524
22 / 559	s.o.	24 / 610
22 / 559	s.o.	30 / 762
22 / 559	s.o.	36 / 914
22 / 559	s.o.	42 / 1067
22 / 559	s.o.	48 / 1219
22 / 559	s.o.	54 / 1372
22 / 559	s.o.	60 / 1524

PRIX

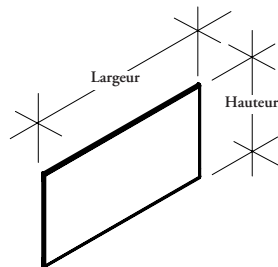
PROFONDEUR SEULEMENT (D)
622
675
732
778
849
912

RETOUR SEULEMENT (R)

622
675
732
797
854
907
967
778
849
912
992
1064
1137
1206

WWCLM

Panneau latéral en métal



Le panneau latéral en métal se fixe au châssis d'écran fonctionnel latéral ou au châssis d'écran de base latéral, offrant ainsi une surface aimantée économique.

ÉLÉMENTS COMPRIS

Un panneau en métal et attaches.

REMARQUES

Doit être fixé à un châssis d'écran fonctionnel latéral (WWCFL) ou à un châssis d'écran de base latéral (WWCVL); **ne peut** s'utiliser seul.

OPTIONS

Application	Hauteur	Profondeur de la surface de travail	Largeur du retour (par intervalles de 6 po)	Finition
D Profondeur seulement	13, 22	24, 30, 36	NA Sans objet	Foundation
R Retour seulement		NA Sans objet	24 à 72	Mica Accent

COMMANDE TYPE

WWCLM D	13	30	NA	74
----------------	-----------	-----------	-----------	-----------

DIMENSIONS PO / MM

H	Prof. de la surface de travail	Largeur du retour
13 / 330	24 / 610	s.o.
13 / 330	30 / 762	s.o.
13 / 330	36 / 914	s.o.
22 / 559	24 / 610	s.o.
22 / 559	30 / 762	s.o.
22 / 559	36 / 914	s.o.

13 / 330	s.o.	24 / 610
13 / 330	s.o.	30 / 762
13 / 330	s.o.	36 / 914
13 / 330	s.o.	42 / 1067
13 / 330	s.o.	48 / 1219
13 / 330	s.o.	54 / 1372
13 / 330	s.o.	60 / 1524
13 / 330	s.o.	66 / 1676
13 / 330	s.o.	72 / 1829
22 / 559	s.o.	24 / 610
22 / 559	s.o.	30 / 762
22 / 559	s.o.	36 / 914
22 / 559	s.o.	42 / 1067
22 / 559	s.o.	48 / 1219
22 / 559	s.o.	54 / 1372
22 / 559	s.o.	60 / 1524
22 / 559	s.o.	66 / 1676
22 / 559	s.o.	72 / 1829

PRIX

PROFONDEUR SEULEMENT (D)

Foundation	Mica/Accent
51	52
58	59
75	77
75	77
85	87
96	99

RETOUR SEULEMENT (R)

51	52
58	59
75	77
85	87
90	93
115	117
124	128
142	146
158	165
75	77
85	87
96	99
119	122
129	136
155	159
172	176
198	203
216	225

Le panneau latéral en tableau blanc se fixe au châssis d'écran fonctionnel latéral ou au châssis d'écran de base latéral, offrant ainsi une surface d'écriture aimantée.

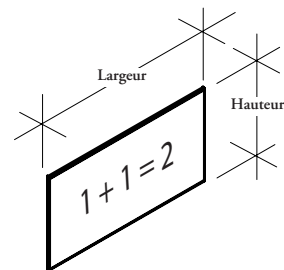
ÉLÉMENTS COMPRIS

Un panneau en tableau blanc et attaches.

REMARQUES

Doit être fixé à un châssis d'écran fonctionnel latéral (WWCFL) ou à un châssis d'écran de base latéral (WWCVL); **ne peut** s'utiliser seul.

WWCLW Panneau latéral en tableau blanc



OPTIONS

Application	Hauteur	Profondeur de la surface de travail	Largeur du retour (par intervalles de 6 po)
D Profondeur seulement	13, 22	24, 30, 36	NA Sans objet
R Retour seulement		NA Sans objet	24 à 72

COMMANDE TYPE

WWCLW D	13	30	NA
---------	----	----	----

DIMENSIONS PO / MM

H	Prof. de la surface de travail	Largeur du retour
13 / 330	24 / 610	s.o.
13 / 330	30 / 762	s.o.
13 / 330	36 / 914	s.o.
22 / 559	24 / 610	s.o.
22 / 559	30 / 762	s.o.
22 / 559	36 / 914	s.o.

PRIX

PROFONDEUR SEULEMENT (D)

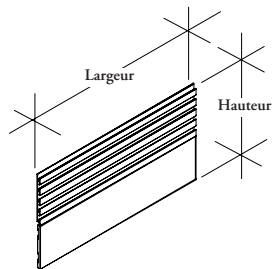
57
67
82
82
95
113

RETOUR SEULEMENT (R)

13 / 330	s.o.	24 / 610	57
13 / 330	s.o.	30 / 762	67
13 / 330	s.o.	36 / 914	82
13 / 330	s.o.	42 / 1067	95
13 / 330	s.o.	48 / 1219	100
13 / 330	s.o.	54 / 1372	126
13 / 330	s.o.	60 / 1524	143
13 / 330	s.o.	66 / 1676	159
13 / 330	s.o.	72 / 1829	179
22 / 559	s.o.	24 / 610	82
22 / 559	s.o.	30 / 762	95
22 / 559	s.o.	36 / 914	113
22 / 559	s.o.	42 / 1067	135
22 / 559	s.o.	48 / 1219	150
22 / 559	s.o.	54 / 1372	176
22 / 559	s.o.	60 / 1524	197
22 / 559	s.o.	66 / 1676	224
22 / 559	s.o.	72 / 1829	246

WWCLA

Panneau latéral pour accessoires



Le panneau latéral pour accessoires se fixe au châssis d'écran fonctionnel latéral et permet l'installation d'accessoires et de bras pour écrans plats.

ÉLÉMENTS COMPRIS

Un panneau pour accessoires et attaches.

REMARQUES

Doit être fixé à un châssis d'écran fonctionnel latéral (WWCFL); **ne peut** s'utiliser seul.

Des montants supplémentaires sont nécessaires à la stabilité des panneaux pour accessoires en bois. Voir les notes relatives à l'utilisation de l'ensemble de montants pour panneaux (WWCPK).

OPTIONS

Application	Hauteur	Profondeur de la surface de travail	Largeur du retour (par intervalles de 6 po)	Finition
D Profondeur seulement	13	24, 30, 36	NA Sans objet	Foundation
R Retour seulement		NA Sans objet	24 à 72	Mica Accent

COMMANDE TYPE

WWCLA D	13	30	NA	74
----------------	-----------	-----------	-----------	-----------

DIMENSIONS PO / MM

H	Prof. de la surface de travail	Largeur du retour
13 / 330	24 / 610	s.o.
13 / 330	30 / 762	s.o.
13 / 330	36 / 914	s.o.

13 / 330	s.o.	24 / 610
13 / 330	s.o.	30 / 762
13 / 330	s.o.	36 / 914
13 / 330	s.o.	42 / 1067
13 / 330	s.o.	48 / 1219
13 / 330	s.o.	54 / 1372
13 / 330	s.o.	60 / 1524
13 / 330	s.o.	66 / 1676
13 / 330	s.o.	72 / 1829

PRIX

Foundation	Mica/Accent
PROFONDEUR SEULEMENT (D)	
151	154
169	173
190	198

RETOUR SEULEMENT (R)	
151	154
169	173
190	198
208	212
229	235
259	266
289	297
318	327
348	357

L'ensemble de montants pour panneaux offre un soutien vertical supplémentaire aux châssis d'écran lorsqu'on souhaite y fixer un panneau pour accessoires ou un panneau en bois.

ÉLÉMENTS COMPRIS

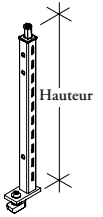
- Pour les largeurs de 24 po à 30 po : un ensemble de montants.
- Pour les largeurs de 33 po à 42 po : deux ensembles de montants.
- Pour les largeurs de 45 po à 48 po : trois ensembles de montants.
- Pour les largeurs de 54 po à 60 po : deux ensembles de montants.
- Pour les largeurs de 66 po à 72 po : quatre ensembles de montants.

REMARQUES

Le nombre approprié d'ensembles pour panneaux sera livré en fonction de la largeur du panneau central en bois (WWCSD), du panneau latéral en bois (WWLSD), du panneau central pour accessoires (WWCSA) ou du panneau latéral pour accessoires (WWCLA).

WWCPK

Ensemble de montants pour panneaux



OPTIONS

Hauteur	Largeur du panneau
13, 22	24, 27, 30, 33, 36, 39, 42, 45, 48, 54, 60, 66, 72

COMMANDE TYPE

WWCPK 13	72
-----------------	-----------

**DIMENSIONS
PO / MM**

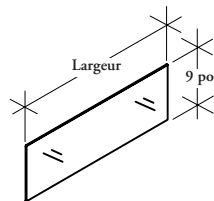
H	La
13 / 330	24 / 610 - 30 / 762
13 / 330	33 / 838 - 42 / 1067
13 / 330	45 / 1143 - 48 / 1219
13 / 330	54 / 1372 - 60 / 1524
13 / 330	66 / 1676 - 72 / 1829
22 / 559	24 / 610 - 30 / 762
22 / 559	33 / 838 - 42 / 1067
22 / 559	45 / 1143 - 48 / 1219
22 / 559	54 / 1372 - 60 / 1524
22 / 559	66 / 1676 - 72 / 1829

PRIX

77
150
224
150
297
95
196
290
196
385

WWCGS

Écran vitré complémentaire central



L'écran complémentaire se fixe à un écran fonctionnel de 13 po de hauteur pour créer une intimité visuelle en position assise d'une hauteur totale de 51 po.

ÉLÉMENTS COMPRIS

Un écran vitré.

REMARQUES

Les largeurs réelles correspondent à celles du châssis de l'écran fonctionnel central (WWCFM). Toutefois, les écrans complémentaires sont interchangeables entre les panneaux centraux et latéraux lorsqu'on souhaite une installation hors module ou qu'on utilise certaines applications à trois éléments. Voir les notes relatives à l'utilisation.

Ne peut pas être utilisé avec un châssis d'écran de base central (WWCVS) ou une garniture supérieure (WWCTT).

OPTIONS

Hauteur	Largeur (par intervalles de 6 po)	Finition de l'écran
9	24 à 96	CL Transparent FT Givré

COMMANDE TYPE

WWCGS 9	84	CL
---------	----	----

DIMENSIONS PO / MM

H	La
9 / 229	24 / 610
9 / 229	30 / 762
9 / 229	36 / 914
9 / 229	42 / 1067
9 / 229	48 / 1219
9 / 229	54 / 1372
9 / 229	60 / 1524
9 / 229	66 / 1676
9 / 229	72 / 1829
9 / 229	78 / 1981
9 / 229	84 / 2134
9 / 229	90 / 2286
9 / 229	96 / 2438

PRIX

Transparent	Givré
85	150
93	165
106	181
119	208
131	232
146	256
159	283
174	303
186	328
202	351
215	378
231	404
244	426

L'écran vitré complémentaire latéral se fixe à un écran fonctionnel de 13 po de hauteur pour créer une intimité visuelle en position assise d'une hauteur totale de 51 po.

ÉLÉMENTS COMPRIS

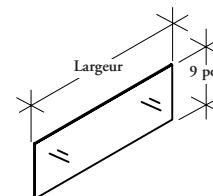
Un écran vitré.

REMARQUES

Les largeurs réelles correspondent à celles de l'écran fonctionnel latéral. Toutefois, les écrans complémentaires sont interchangeables entre les panneaux centraux et latéraux lorsqu'on souhaite une installation hors module ou qu'on utilise certaines applications à trois éléments. Voir les notes relatives à l'utilisation.

Ne peut pas être utilisé avec un châssis d'écran de base central (WWCVS) ou une garniture supérieure (WWCTT).

WWCGL
Écran vitré complémentaire latéral



OPTIONS

Hauteur	Largeur (par intervalles de 6 po)	Finition de l'écran
9	24 à 96	CL Transparent FT Givré

COMMANDE TYPE

WWCGL 9	84	CL
----------------	-----------	-----------

DIMENSIONS
PO / MM

H	La
9 / 229	24 / 610
9 / 229	30 / 762
9 / 229	36 / 914
9 / 229	42 / 1067
9 / 229	48 / 1219
9 / 229	54 / 1372
9 / 229	60 / 1524
9 / 229	66 / 1676
9 / 229	72 / 1829
9 / 229	78 / 1981
9 / 229	84 / 2134
9 / 229	90 / 2286
9 / 229	96 / 2438

PRIX

Transparent	Givré
85	150
93	165
106	181
119	208
131	232
146	256
159	283
174	303
186	328
202	351
215	378
231	404
244	426

W W C G N

Écran vitré complémentaire central intermédiaire

L'écran vitré complémentaire central intermédiaire s'installe à un écran fonctionnel d'une hauteur de 13 po pour atteindre une hauteur de 51 po assurant plus d'intimité en position assise.

ÉLÉMENTS COMPRIS

Un écran vitré.

REMARQUES

S'utilise avec l'écran fonctionnel central lorsqu'un changement de hauteur est apporté à un aménagement.

L'écran est conçu pour accommoder l'épaisseur de la garniture d'extrémité intermédiaire sur un écran fonctionnel central adjacent d'une hauteur de 22 po.

OPTIONS

Hauteur	Largeur (par intervalles de 6 po)	Finition de l'écran
9	24 à 96	CL Transparent FT Givré

COMMANDE TYPE

WWCGN 9	84	CL
----------------	-----------	-----------

DIMENSIONS PO / MM

H	La
9 / 229	24 / 610
9 / 229	30 / 762
9 / 229	36 / 914
9 / 229	42 / 1067
9 / 229	48 / 1219
9 / 229	54 / 1372
9 / 229	60 / 1524
9 / 229	66 / 1676
9 / 229	72 / 1829
9 / 229	78 / 1981
9 / 229	84 / 2134
9 / 229	90 / 2286
9 / 229	96 / 2438

PRIX

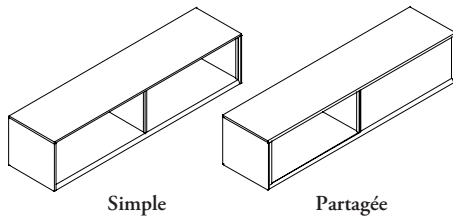
Transparent	Givré
85	150
93	165
106	181
119	208
131	232
146	256
159	283
174	303
186	328
202	351
215	378
231	404
244	426

rangements et
accessoires

tableau d'ensemble rangements et accessoires

WWGM Armoire surhaussée ouverte

Page 384

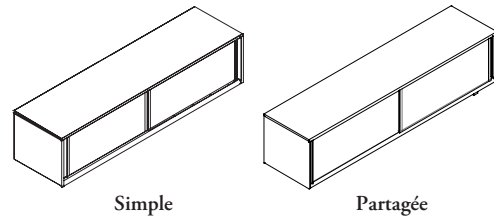


Simple

Partagée

WWGCM Armoire surhaussée fermée – portes en métal

Page 386

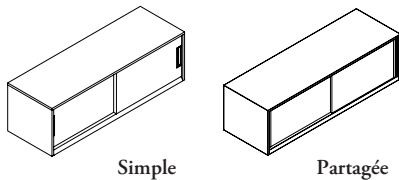


Simple

Partagée

WWGCW Armoire surhaussée fermée – portes en bois

Page 388

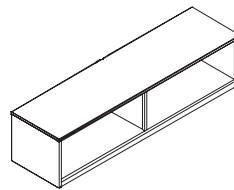


Simple

Partagée

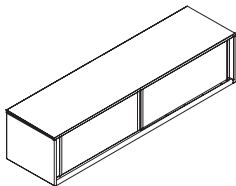
WWGE Armoire d'extrémité ouverte

Page 390



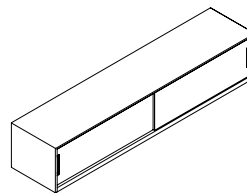
WWGLM Armoire d'extrémité fermée – portes en métal

Page 392



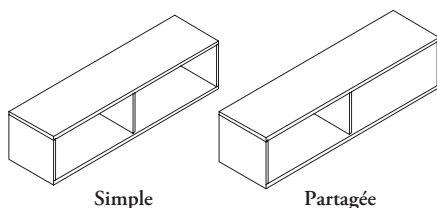
WWGLW Armoire d'extrémité fermée – portes en bois

Page 394



WWGP Armoire surhaussée ouverte en bois

Page 396

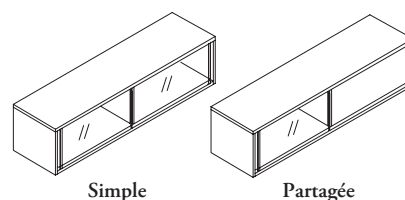


Simple

Partagée

WWGS Armoire surhaussée fermée en bois

Page 398



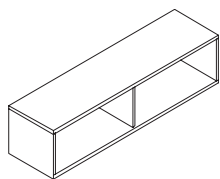
Simple

Partagée

tableau d'ensemble rangements et accessoires

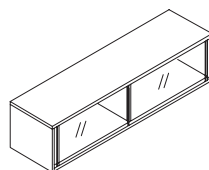
WWGN Armoire d'extrémité ouverte en bois

Page 400



WWGD Armoire d'extrémité fermée en bois

Page 401



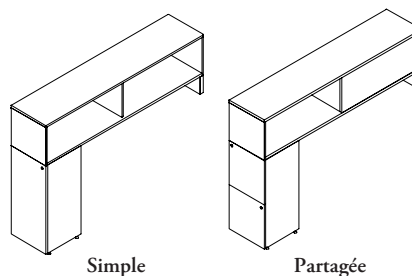
WWGT Montants pour armoire sur poutre centrale

Page 402



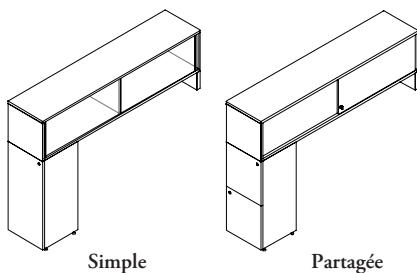
WWGRN Armoire latérale ouverte en bois

Page 403



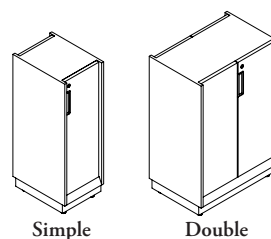
WWGRC Armoire latérale fermée en bois

Page 404



WWGK Armoire-vestiaire de soutien

Page 406



WWGB Ferrures de montage pour armoire latérale

Page 408

WWGH Caisson-classeur

Page 410

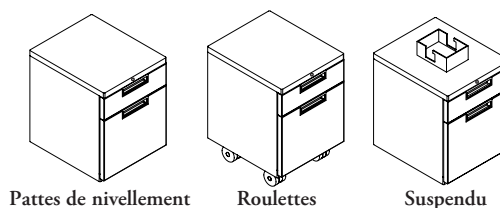
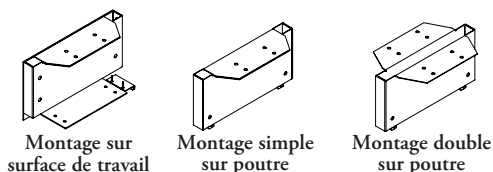
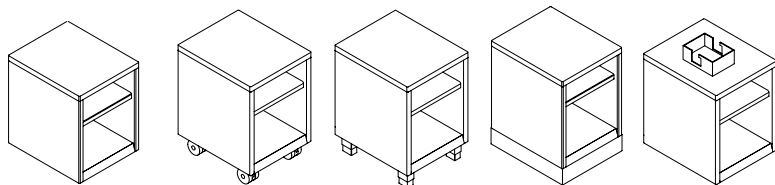


tableau d'ensemble rangements et accessoires

WWGY Casier ouvert

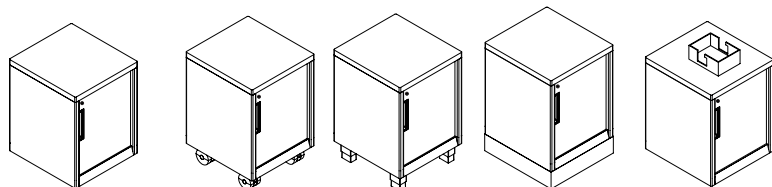
Page 412



Pattes de nivellement Roulettes Pieds Plinthes Suspendu

WWGU Casier fermé

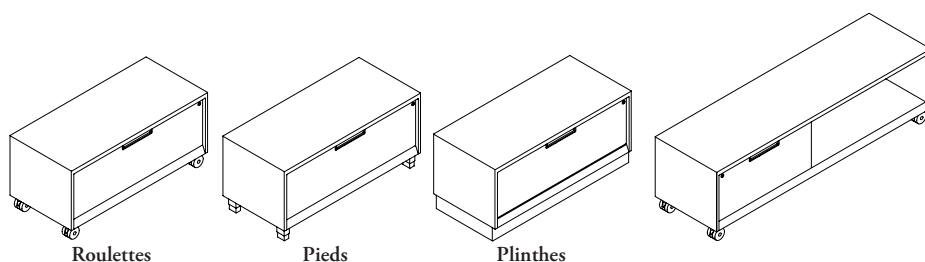
Page 414



Pattes de nivellement Roulettes Pieds Plinthes Suspendu

WWGR Bahut bas fermé

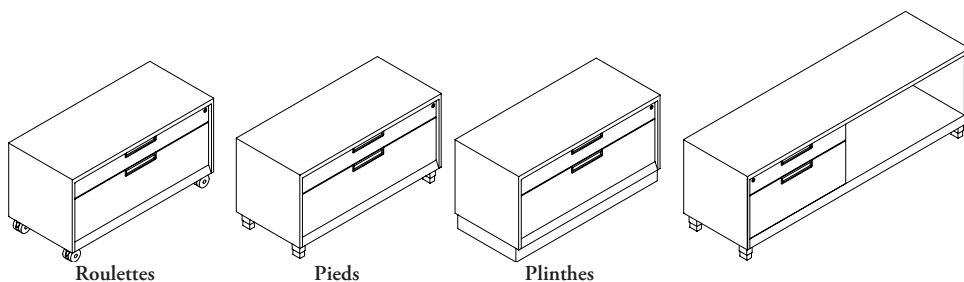
Page 416



Roulettes Pieds Plinthes

WWGA Bahut haut fermé

Page 418

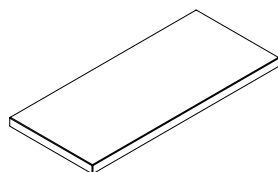


Roulettes Pieds Plinthes

tableau d'ensemble rangements et accessoires

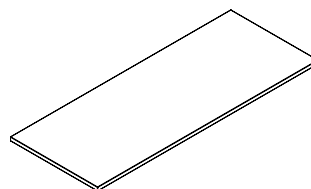
WWGXF Coussin de siège ajusté

Page 420



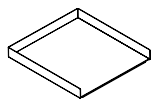
WWGXW Plateau fini

Page 421



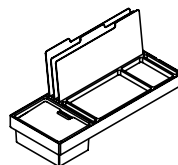
WWGXTF Bac pour plateau

Page 422



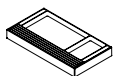
WWGGD Station d'accueil pour accessoires

Page 423



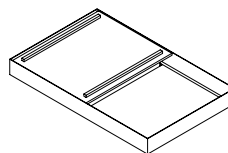
WWGXM Plateau de rangement

Page 424



WWGXTS Casier pour ordinateur portable

Page 425

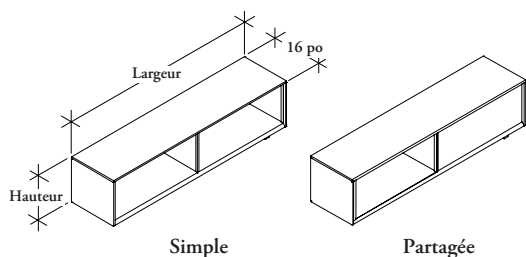


S O K L Ensemble de serrure et de clés passe-partout

Page 426

W W G M

Armoire surhaussée ouverte



Cette armoire s'installe sur la poutre pour accessoires centrale d'un regroupement de surfaces à deux côtés, offrant ainsi un rangement surhaussé ouvert. Elle peut également être installée sur une armoire-vestiaire de soutien (WWGK) pour offrir du rangement et de l'intimité dans les aménagements latéraux.

ÉLÉMENTS COMPRIS

Une armoire (Simple ou Partagée).

REMARQUES

Les montants pour armoire sur poutre centrale (WWGT) et les ferrures de montage pour armoire latérale (WWGB) doivent être commandés séparément.

Si l'on souhaite installer une armoire de plus de 72 po de largeur sur une poutre centrale, on doit commander deux armoires qui seront placées côte à côte (p. ex., pour 78 po [2 x 39 po], 84 po [2 x 42 po], 90 po [2 x 45 po], 96 po [2 x 48 po]).

Si l'on opte pour une armoire Partagée (D), on doit choisir l'orientation Gauche (L) ou Droite (R). L'orientation est déterminée en fonction de la portion ouverte de l'armoire du point de vue de l'utilisateur.

Dos punaisable (T) et en tableau blanc (W) offerts seulement pour la hauteur de 15 po..

OPTIONS

Style	Hauteur	Largeur	Orientation
S Simple D Partagée	09, 15	30, 36, 39, 42, 45, 48, 54, 60, 66, 72	L Gauche (illustrée) R Droite N Sans objet

COMMANDE TYPE

WWGM S	15	60	N
---------------	-----------	-----------	----------

OPTIONS (SUITE)

Style du dos	Finition du caisson	Finition de l'intérieur	Finition du dos en tissu
M Métal W Tableau blanc T Tissu punaisable	Foundation Mica Accent	Foundation Mica Accent	NONE Dos sans tissu Tissu pour panneau

COMMANDE TYPE

W	74	74	NONE
----------	-----------	-----------	-------------

Consulter la grille de prix à la suivante.

W W G M

Armoire surhaussée ouverte (suite)

DIMENSIONS
PO / MM

H	La
09 / 229	30 / 762
09 / 229	36 / 914
09 / 229	39 / 991
09 / 229	42 / 1067
09 / 229	45 / 1143
09 / 229	48 / 1219
09 / 229	54 / 1372
09 / 229	60 / 1524
09 / 229	66 / 1676
09 / 229	72 / 1829
15 / 381	30 / 762
15 / 381	36 / 914
15 / 381	39 / 991
15 / 381	42 / 1067
15 / 381	45 / 1143
15 / 381	48 / 1219
15 / 381	54 / 1372
15 / 381	60 / 1524
15 / 381	66 / 1676
15 / 381	72 / 1829

PRIX

SIMPLE (S)	
Foundation	Mica/Accent
864	892
901	930
938	967
974	1003
1010	1041
1044	1078
1082	1115
1117	1152
1153	1189
1189	1227
951	981
991	1024
1031	1063
1071	1105
1110	1145
1151	1187
1189	1227
1231	1268
1269	1308
1310	1351

DIMENSIONS
PO / MM

H	La
9 / 229	30 / 762
9 / 229	36 / 914
9 / 229	39 / 991
9 / 229	42 / 1067
9 / 229	45 / 1143
9 / 229	48 / 1219
9 / 229	54 / 1372
9 / 229	60 / 1524
9 / 229	66 / 1676
9 / 229	72 / 1829
15 / 381	30 / 762
15 / 381	36 / 914
15 / 381	39 / 991
15 / 381	42 / 1067
15 / 381	45 / 1143
15 / 381	48 / 1219
15 / 381	54 / 1372
15 / 381	60 / 1524
15 / 381	66 / 1676
15 / 381	72 / 1829

PRIX

PARTAGÉE (D)	
Foundation	Mica/Accent
951	981
991	1024
1031	1063
1071	1105
1110	1145
1151	1187
1189	1227
1231	1268
1269	1308
1310	1351
1049	1079
1092	1124
1136	1172
1179	1216
1221	1261
1267	1306
1310	1351
1354	1394
1395	1440
1441	1485

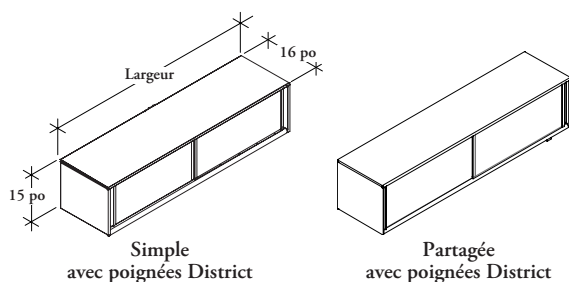
Dos en tableau blanc (W) : ajouter 77

Dos en tissu punaisable (T) : ajouter

	TFC	Cat. A	Cat. 1	Cat. 2	Cat.4	Cat. 3	Cat. 5	Cat. 6	Cat. 7
30 po	157	159	165	168	171	174	177	180	182
36 po	179	181	184	190	197	202	205	209	212
39 po	202	205	209	212	217	225	230	233	238
42 po	222	226	231	235	240	246	253	256	260
45 po	242	246	253	256	260	266	273	281	287
48 po	262	269	274	283	288	293	300	305	314
54 po	287	292	297	302	309	318	325	329	334
60 po	304	313	319	325	329	336	347	354	361
66 po	327	332	338	347	354	362	374	379	385
72 po	336	346	353	358	369	378	384	392	401

W W G C M

Armoire surhaussée fermée – portes en métal



Cette armoire s'installe sur la poutre pour accessoires centrale d'un regroupement de surfaces à deux côtés, offrant ainsi un rangement surhaussé verrouillable. Elle peut également être installée sur une armoire-vestiaire de soutien (WWGK) pour offrir du rangement et de l'intimité dans les aménagements latéraux.

ÉLÉMENTS COMPRIS

Une armoire (Simple ou Partagée).

REMARQUES

Les montants pour armoire sur poutre centrale (WWGT) et les ferrures de montage pour armoire latérale (WWGB) doivent être commandés séparément.

Si l'on souhaite installer une armoire de plus de 72 po de largeur sur une poutre centrale, on doit commander deux armoires qui seront placées côte à côte (p. ex., pour 78 po [2 x 39 po], 84 po [2 x 42 po], 90 po [2 x 45 po], 96 po [2 x 48 po]).

Si l'on opte pour une armoire Partagée (D), on doit choisir l'orientation Gauche (L) ou Droite (R). L'orientation est déterminée en fonction de la portion ouverte de l'armoire du point de vue de l'utilisateur.

Le dos en tissu punaisable n'est pas offert pour l'armoire partagée.

OPTIONS

Style	Hauteur	Largeur	Orientation	Style du dos
S Simple avec poignées District	15	30, 36, 39, 42, 45, 48, 54, 60, 66, 72	L Gauche	M Métal
D Partagée avec poignées District			R Droite (illustrée)	W Tableau blanc
K Simple avec poignées Interpret			N Sans objet	T Tissu punaisable
L Partagée avec poignées Interpret				

COMMANDE TYPE

WWGCM S	15	60	N	W
----------------	-----------	-----------	----------	----------

OPTIONS (SUITE)

Finition du caisson	Finition des portes	Finition des poignées	Clés	Finition du dos en tissu
Foundation	Foundation	C Agencées au caisson	K Passe-partout	NONE Dos sans tissu
Mica	Mica	D Agencées aux portes	R Au hasard	Tissu pour panneau
Accent	Accent	E Extérieur agencé au caisson, intérieur agencé aux portes	N Sans clé	
		I Intérieur agencé au caisson, extérieur agencé aux portes		

COMMANDE TYPE

74	90	C	K	NONE
-----------	-----------	----------	----------	-------------

Consulter la grille de prix à la suivante.

W W G C M

Armoire surhaussée fermée – portes en métal (suite)

DIMENSIONS PO / MM		PRIX		DIMENSIONS PO / MM		PRIX	
H	La	SIMPLE (S)		H	La	PARTAGÉE (D)	
		Foundation	Mica/Accent			Foundation	Mica/Accent
15 / 381	30 / 762	1429	1472	15 / 381	30 / 762	1569	1618
15 / 381	36 / 914	1488	1534	15 / 381	36 / 914	1639	1689
15 / 381	39 / 991	1547	1596	15 / 381	39 / 991	1705	1756
15 / 381	42 / 1067	1609	1658	15 / 381	42 / 1067	1768	1821
15 / 381	45 / 1143	1666	1717	15 / 381	45 / 1143	1834	1890
15 / 381	48 / 1219	1726	1779	15 / 381	48 / 1219	1898	1959
15 / 381	54 / 1372	1786	1840	15 / 381	54 / 1372	1964	2024
15 / 381	60 / 1524	1846	1902	15 / 381	60 / 1524	2028	2093
15 / 381	66 / 1676	1902	1963	15 / 381	66 / 1676	2094	2160
15 / 381	72 / 1829	1964	2024	15 / 381	72 / 1829	2162	2227

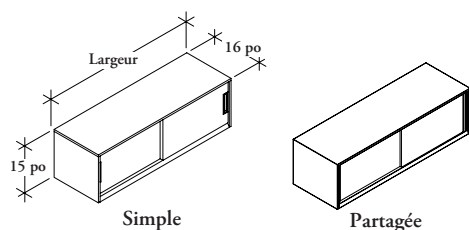
Dos en tableau blanc (W) : ajouter 77

Dos en tissu punaisable (T) : ajouter

	TFC	Cat. A	Cat. 1	Cat. 2	Cat.4	Cat. 3	Cat. 5	Cat. 6	Cat. 7
30 po	157	159	165	168	171	174	177	180	182
36 po	179	181	184	190	197	202	205	209	212
39 po	202	205	209	212	217	225	230	233	238
42 po	222	226	231	235	240	246	253	256	260
45 po	242	246	253	256	260	266	273	281	287
48 po	262	269	274	283	288	293	300	305	314
54 po	287	292	297	302	309	318	325	329	334
60 po	304	313	319	325	329	336	347	354	361
66 po	327	332	338	347	354	362	374	379	385
72 po	336	346	353	358	369	378	384	392	401

W W G C W

Armoire surhaussée fermée – portes en bois



Cette armoire s'installe sur la poutre pour accessoires centrale d'un regroupement de surfaces à deux côtés, offrant ainsi un rangement surhaussé verrouillable. Elle peut également être installée sur une armoire-vestiaire de soutien (WWGK) pour offrir du rangement et de l'intimité dans les aménagements latéraux.

ÉLÉMENTS COMPRIS

Une armoire (Simple ou Partagée).

REMARQUES

Les montants pour armoire sur poutre centrale (WWGT) et les ferrures de montage pour armoire latérale (WWGB) doivent être commandés séparément.

Si l'on souhaite installer une armoire de plus de 72 po de largeur sur une poutre centrale, on doit commander deux armoires qui seront placées côte à côte (p. ex., pour 78 po [2 x 39 po], 84 po [2 x 42 po], 90 po [2 x 45 po], 96 po [2 x 48 po]).

Si l'on opte pour une armoire Partagée (D), on doit choisir l'orientation Gauche (L) ou Droite (R). L'orientation est déterminée en fonction de la portion ouverte de l'armoire du point de vue de l'utilisateur.

Le dos en tissu punaisable n'est pas offert pour l'armoire partagée.

OPTIONS

Style	Hauteur	Largeur	Orientation	Style du dos
S Simple avec poignées District	15	30, 36, 39, 42, 45, 48, 54, 60, 66, 72	L Gauche R Droite (illustrée) N Sans objet	M Métal
D Partagée avec poignées District				W Tableau blanc
K Simple avec poignées Interpret				T Tissu punaisable
L Partagée avec poignées Interpret				

COMMANDE TYPE

WWGCW S	15	60	N	W
----------------	-----------	-----------	----------	----------

OPTIONS (SUITE)

Finition du caisson	Couleur secondaire	Finition des portes	Finition des poignées	Clés	Finition du dos en tissu
Foundation	Foundation	Stratifié Source	C Agencées au caisson	K Passe-partout R Au hasard N Sans clé	NONE Dos sans tissu
Mica	Mica	Flintwood	S Agencées à la couleur secondaire		Tissu pour panneau
Accent	Accent		E Extérieur agencé au caisson, intérieur agencé à la coul. sec.		
			I Intérieur agencé au caisson, extérieur agencé à la coul. sec.		

COMMANDE TYPE

74	74	ZA	C	K	NONE
-----------	-----------	-----------	----------	----------	-------------

Consulter la grille de prix à la suivante.

W W G C W

Armoire surhaussée fermée – portes en bois (suite)

**DIMENSIONS
PO / MM**

H	La
15 / 381	30 / 762
15 / 381	36 / 914
15 / 381	39 / 991
15 / 381	42 / 1067
15 / 381	45 / 1143
15 / 381	48 / 1219
15 / 381	54 / 1372
15 / 381	60 / 1524
15 / 381	66 / 1676
15 / 381	72 / 1829

PRIX

SIMPLE AVEC POIGNÉES DISTRICT OU INTERPRET

Caiss. Foundation, devant en métal	Caisson Foundation, devant en stratifié Source	Caisson Foundation, devant en Flintwood	Caisson Mica/Accent, devant en métal	Caisson Mica/Accent, devant en stratifié Source	Caisson Mica/Accent, devant en Flintwood
951	1478	1582	981	1508	1612
991	1540	1650	1024	1574	1683
1031	1602	1716	1063	1633	1747
1071	1661	1781	1105	1696	1815
1110	1723	1844	1145	1757	1879
1151	1789	1915	1187	1825	1951
1189	1849	1981	1227	1887	2020
1231	1912	2049	1268	1949	2086
1269	1970	2108	1308	2009	2147
1310	2033	2175	1351	2075	2217

PARTAGÉE AVEC POIGNÉES DISTRICT OU INTERPRET

15 / 381	30 / 762	1049	1643	1761	1079	1673	1791
15 / 381	36 / 914	1092	1712	1834	1124	1745	1866
15 / 381	39 / 991	1136	1783	1912	1172	1819	1948
15 / 381	42 / 1067	1179	1851	1985	1216	1888	2022
15 / 381	45 / 1143	1221	1916	2053	1261	1956	2093
15 / 381	48 / 1219	1267	1987	2130	1306	2027	2169
15 / 381	54 / 1372	1310	2052	2202	1351	2094	2243
15 / 381	60 / 1524	1354	2122	2276	1394	2162	2317
15 / 381	66 / 1676	1395	2188	2347	1440	2232	2391
15 / 381	72 / 1829	1441	2260	2423	1485	2304	2467

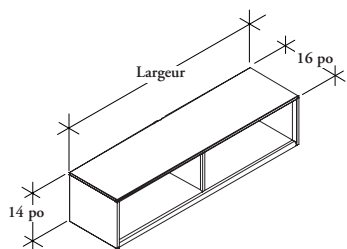
Dos en tableau blanc (W) : ajouter 77

Dos en tissu punaisable (T) : ajouter

	TFC	Cat. A	Cat. 1	Cat. 2	Cat.4	Cat. 3	Cat. 5	Cat. 6	Cat. 7
30 po	157	159	165	168	171	174	177	180	182
36 po	179	181	184	190	197	202	205	209	212
39 po	202	205	209	212	217	225	230	233	238
42 po	222	226	231	235	240	246	253	256	260
45 po	242	246	253	256	260	266	273	281	287
48 po	262	269	274	283	288	293	300	305	314
54 po	287	292	297	302	309	318	325	329	334
60 po	304	313	319	325	329	336	347	354	361
66 po	327	332	338	347	354	362	374	379	385
72 po	336	346	353	358	369	378	384	392	401

W W G E

Armoire d'extrémité ouverte



Cette armoire s'installe à l'extrémité d'un châssis à deux côtés, offrant ainsi un rangement partagé dans un regroupement de surfaces. Elle peut être installée sur ou sous la surface de travail.

ÉLÉMENTS COMPRIS

Une armoire et ferrures de montage (selon les spécifications).

REMARQUES

Les options Tableau blanc et Tissu punaisable pour le dos ne sont offertes qu'avec le style Au-dessus de la surface de travail (A).

Si l'on choisit l'option Bicolore, la seconde couleur est celle de l'intérieur de l'armoire.

Si l'on opte pour le style Sous la surface de travail (W), l'armoire aura des trous visibles sur le dessus pour permettre l'installation d'une surface de travail péninsule (WWWRL16) commandée séparément.

Il n'est pas nécessaire de commander des ferrures supplémentaires. La finition des ferrures correspond à celle du caisson.

OPTIONS

Style	Hauteur	Largeur	Style du dos
B Affleurant, sous la surface de travail	14	48, 60, 72	M Métal W Tableau blanc T Tissu punaisable
W Sous la surface de travail			
A Au-dessus de la surface de travail			

COMMANDE TYPE

WWGE A	14	60	W
---------------	-----------	-----------	----------

OPTIONS (SUITE)

Finition du caisson	Bicolore	Finition de l'intérieur	Finition du dos en tissu
Foundation	N Non	NA Sans objet	NONE Dos sans tissu
Mica	Y Oui	Foundation	Tissu pour panneau
Accent		Mica	
		Accent	

COMMANDE TYPE

74	N	NA	NONE
-----------	----------	-----------	-------------

Consulter la grille de prix à la suivante.

W W G E

Armoire d'extrémité ouverte (suite)

DIMENSIONS

PO / MM

H	La
14 / 356	48 / 1219
14 / 356	60 / 1524
14 / 356	72 / 1829
14 / 356	48 / 1219
14 / 356	60 / 1524
14 / 356	72 / 1829
14 / 356	48 / 1219
14 / 356	60 / 1524
14 / 356	72 / 1829

PRIX

Foundation Mica/Accent

SOUS LA SURFACE DE TRAVAIL (W)

1419	1462
1495	1543
1574	1625

AFFLEURANT, SOUS LA SURFACE DE TRAVAIL (B)

1419	1462
1495	1543
1574	1625

AU-DESSUS DE LA SURFACE DE TRAVAIL (A)

1462	1507
1540	1588
1618	1669

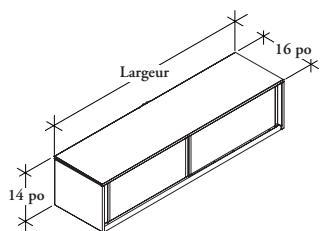
Dos en tableau blanc (W) : ajouter 77

Dos en tissu punaisable (T) : ajouter

	TFC	Cat. A	Cat. 1	Cat. 2	Cat. 3	Cat. 4	Cat. 5	Cat. 6	Cat. 7
48 po	262	269	274	283	288	293	300	305	314
60 po	304	313	319	325	329	336	347	354	361
72 po	336	346	353	358	369	378	384	392	401

W W G L M

Armoire d'extrémité fermée – portes en métal



Cette armoire s'installe à l'extrémité d'un châssis à deux côtés, offrant ainsi un rangement partagé dans un regroupement de surfaces. Elle peut être installée sur ou sous la surface de travail.

ÉLÉMENTS COMPRIS

Une armoire et ferrures de montage (selon les spécifications).

REMARQUES

Les options Tableau blanc et Tissu punaisable pour le dos ne sont offertes qu'avec le style Au-dessus de la surface de travail (A).

Si l'on opte pour le style Sous la surface de travail (W), l'armoire aura des trous visibles sur le dessus pour permettre l'installation d'une surface de travail péninsule (WWWRL16) commandée séparément.

Il n'est pas nécessaire de commander des ferrures supplémentaires.

L'intérieur de l'armoire et les ferrures seront de la même couleur que le caisson.

Le style des poignées District (D) n'est offert qu'avec les finitions des poignées Agencées au caisson (C) et Agencées aux portes (D).

OPTIONS

Style	Hauteur	Largueur	Style du dos	Style des poignées
B Affleurant, sous la surface de travail	14	48, 60, 72	M Métal	D Poignées District
W Sous la surface de travail			W Tableau blanc	I Poignées Interpret
A Au-dessus de la surface de travail			T Tissu punaisable	

COMMANDE TYPE

WWGLM B	14	60	M	D
----------------	-----------	-----------	----------	----------

OPTIONS (SUITE)

Finition du caisson	Finition des portes	Finition des poignées	Clés	Finition du dos en tissu
Foundation	Foundation	C Agencées au caisson	K Passe-partout	NONE Dos sans tissu
Mica	Mica	D Agencées aux portes	R Au hasard	Tissu pour panneau
Accent	Accent	E Extérieur agencé au caisson, intérieur agencé aux portes	N Sans clé	
		I Intérieur agencé au caisson, extérieur agencé aux portes		

COMMANDE TYPE

74	90	D	K	NONE
-----------	-----------	----------	----------	-------------

Consulter la grille de prix à la suivante.

W W G L M
**Armoire d'extrémité fermée – portes
 en métal (suite)**

DIMENSIONS
PO / MM

H	La
14 / 356	48 / 1219
14 / 356	60 / 1524
14 / 356	72 / 1829
14 / 356	48 / 1219
14 / 356	60 / 1524
14 / 356	72 / 1829
14 / 356	48 / 1219
14 / 356	60 / 1524
14 / 356	72 / 1829

PRIX

Foundation	Mica/Accent
SOUS LA SURFACE DE TRAVAIL (W)	
1994	2053
2112	2176
2231	2300
AFFLEURANT, SOUS LA SURFACE DE TRAVAIL (B)	
1994	2053
2112	2176
2231	2300
AU-DESSUS DE LA SURFACE DE TRAVAIL (A)	
2038	2098
2156	2221
2275	2344

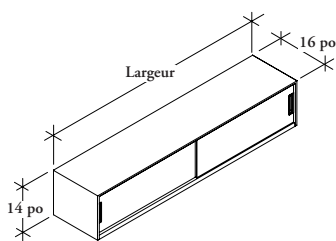
Dos en tableau blanc (W) : ajouter 77

Dos en tissu punaisable (T) : ajouter

	TFC	Cat. A	Cat. 1	Cat. 2	Cat. 3	Cat. 4	Cat. 5	Cat. 6	Cat. 7
48 po	262	269	274	283	288	293	300	305	314
60 po	304	313	319	325	329	336	347	354	361
72 po	336	346	353	358	369	378	384	392	401

W W G L W

Armoire d'extrémité fermée – portes en bois



Cette armoire s'installe à l'extrémité d'un châssis à deux côtés, offrant ainsi un rangement partagé dans un regroupement de surfaces. Elle peut être installée sur ou sous la surface de travail.

ÉLÉMENTS COMPRIS

Une armoire et ferrures de montage (selon les spécifications).

REMARQUES

Les options Tableau blanc et Tissu punaisable pour le dos ne sont offertes qu'avec le style Au-dessus de la surface de travail (A).

Si l'on opte pour le style Sous la surface de travail (W), l'armoire aura des trous visibles sur le dessus pour permettre l'installation d'une surface de travail péninsule (WWWR16) commandée séparément.

Il n'est pas nécessaire de commander des ferrures supplémentaires.

L'intérieur de l'armoire et les ferrures seront de la même couleur que le caisson.

Le style des poignées District (D) n'est offert qu'avec les finitions des poignées Agencées au caisson (C) et Agencées aux portes (D).

OPTIONS

Style	Hauteur	Largeur	Style du dos	Style des poignées
B Affleurant, sous la surface de travail	14	48, 60, 72	M Métal	D Poignées District
W Sous la surface de travail			W Tableau blanc	I Poignées Interpret
A Au-dessus de la surface de travail			T Tissu punaisable	

COMMANDE TYPE

WWGLW B	14	60	M	D
----------------	-----------	-----------	----------	----------

OPTIONS (SUITE)

Finition du caisson	Couleur secondaire	Finition des portes	Finition des poignées	Clés	Finition du dos en tissu
Foundation	Foundation	Stratifié Source	C Agencées au caisson	K Passe-partout	NONE Dos sans tissu
Mica	Mica	Flintwood	S Agencées à la couleur secondaire	R Au hasard	Tissu pour panneau
Accent	Accent		E Extérieur agencé au caisson, intérieur agencé à la couleur secondaire	N Sans clé	
			I Intérieur agencé au caisson, extérieur agencé à la couleur secondaire		

COMMANDE TYPE

74	74	ZA	C	K	NONE
-----------	-----------	-----------	----------	----------	-------------

Consulter la grille de prix à la suivante.

W W G L W

Armoire d'extrémité fermée – portes en bois (suite)

**DIMENSIONS
PO / MM**

H	La
14 / 356	48 / 1219
14 / 356	60 / 1524
14 / 356	72 / 1829

PRIX

AFFLEURANT, SOUS LA SURFACE DE TRAVAIL (B) ET SOUS LA SURFACE DE TRAVAIL (W)

Caiss. Foundation, devant en métal	Caisson Foundation, dev. en strat. Source	Caisson Foundation, devant en Flintwood	Caisson Mica/Accent, devant en métal	Caisson Mica/Accent, dev. en strat. Source	Caisson Mica/Accent, devant en Flintwood
1419	2253	2420	1462	2296	2463
1495	2387	2565	1543	2435	2612
1574	2522	2713	1625	2573	2764

AU-DESSUS DE LA SURFACE DE TRAVAIL (A)

14 / 356	48 / 1219	1462	2296	2463	1507	2341	2508
14 / 356	60 / 1524	1540	2433	2610	1588	2480	2658
14 / 356	72 / 1829	1618	2567	2760	1669	2618	2811

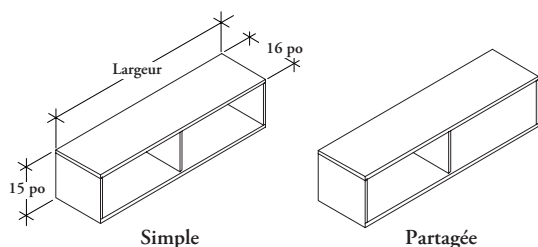
Dos en tableau blanc (W) : ajouter 77

Dos en tissu punaisable (T) : ajouter

	TFC	Cat. A	Cat. 1	Cat. 2	Cat. 3	Cat. 4	Cat. 5	Cat. 6	Cat. 7
48 po	262	269	274	283	288	293	300	305	314
60 po	304	313	319	325	329	336	347	354	361
72 po	336	346	353	358	369	378	384	392	401

WWGP

Armoire surhaussée ouverte en bois



Cette armoire s'installe sur la poutre pour accessoires centrale d'un regroupement de surfaces à deux côtés, offrant ainsi un rangement surhaussé ouvert. Elle peut également être installée sur une armoire-vestiaire de soutien (WWGK) pour offrir du rangement et de l'intimité dans les aménagements latéraux.

ÉLÉMENTS COMPRIS

Une armoire (Simple ou Partagée).

REMARQUES

Les montants pour armoire sur poutre centrale (WWGT) et les ferrures de montage pour armoire latérale (WWGB) doivent être commandés séparément.

Si l'on opte pour une armoire Partagée (D), on doit choisir l'orientation Gauche (L) ou Droite (R). L'orientation est déterminée en fonction de la portion ouverte de l'armoire du point de vue de l'utilisateur.

OPTIONS

Style	Hauteur	Largeur (par intervalles de 6 po)	Orientation	Finition du caisson et du dos
S Simple	09, 15	30 à 96	L Gauche (illustrée)	Stratifié Source Flintwood
D Partagée			R Droite	
			N Sans objet	

COMMANDE TYPE

WWGP D	09	42	L	ZA
---------------	-----------	-----------	----------	-----------

DIMENSIONS PO / MM

H	La
09 / 229	30 / 762
09 / 229	36 / 914
09 / 229	42 / 1067
09 / 229	48 / 1219
09 / 229	54 / 1372
09 / 229	60 / 1524
09 / 229	66 / 1676
09 / 229	72 / 1829
09 / 229	78 / 1981
09 / 229	84 / 2134
09 / 229	90 / 2286
09 / 229	96 / 2438
15 / 381	30 / 762
15 / 381	36 / 914
15 / 381	42 / 1067
15 / 381	48 / 1219
15 / 381	54 / 1372
15 / 381	60 / 1524
15 / 381	66 / 1676
15 / 381	72 / 1829
15 / 381	78 / 1981
15 / 381	84 / 2134
15 / 381	90 / 2286
15 / 381	96 / 2438

PRIX

SIMPLE (S)

Dos en stratifié Source	Dos en Flintwood
492	1551
534	1638
588	1727
635	1821
684	1917
733	2011
783	2112
831	2217
914	2437
960	2559
1009	2687
s.o.	2822
544	1724
590	1818
653	1921
706	2025
761	2127
814	2234
868	2346
925	2464
977	2711
1028	2845
1090	2986
s.o.	3134

Suite de la grille de prix à la suivante.

W W G P

Armoire surhaussée ouverte en bois
(suite)

DIMENSIONS
PO / MM

H	La
09 / 229	30 / 762
09 / 229	30 / 762
09 / 229	36 / 914
09 / 229	42 / 1067
09 / 229	48 / 1219
09 / 229	54 / 1372
09 / 229	60 / 1524
09 / 229	66 / 1676
09 / 229	72 / 1829
09 / 229	78 / 1981
09 / 229	84 / 2134
09 / 229	90 / 2286
09 / 229	96 / 2438
15 / 381	30 / 762
15 / 381	36 / 914
15 / 381	42 / 1067
15 / 381	48 / 1219
15 / 381	54 / 1372
15 / 381	60 / 1524
15 / 381	66 / 1676
15 / 381	72 / 1829
15 / 381	78 / 1981
15 / 381	84 / 2134
15 / 381	90 / 2286
15 / 381	96 / 2438

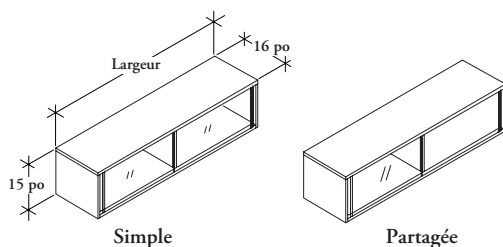
PRIX

PARTAGÉE (D)

Dos en stratifié Source	Dos en Flintwood
492	1551
553	1645
587	1738
624	1835
665	1936
713	2071
767	2217
821	2373
872	2540
922	2717
970	2905
1028	3110
s.o.	3327
614	1829
652	1928
695	2038
738	2152
796	2301
853	2464
911	2634
969	2820
1025	3019
1078	3228
1143	3454
s.o.	3695

WWGS

Armoire surhaussée fermée en bois



Cette armoire s'installe sur la poutre pour accessoires centrale dans un regroupement de surfaces à deux côtés, offrant ainsi un rangement surhaussé verrouillable. Elle peut également être installée sur une armoire-vestiaire de soutien (WWGK) pour offrir du rangement et de l'intimité dans les aménagements latéraux.

ÉLÉMENTS COMPRIS

Une armoire (Simple ou Partagée).

REMARQUES

Les montants pour armoire sur poutre centrale (WWGT) et les ferrures de montage pour armoire latérale (WWGB) doivent être commandés séparément.

Si l'on opte pour une armoire Partagée (D), on doit choisir l'orientation Gauche (L) ou Droite (R). L'orientation est déterminée en fonction de la portion ouverte de l'armoire du point de vue de l'utilisateur.

OPTIONS

Style	Hauteur	Largeur (par intervalles de 6 po)	Orientation	Finition des poignées	Finition du caisson, du dos et du devant	Clés
S Simple	15	30 à 96	L Gauche (illustrée)	Foundation	Stratifié Source	K Passe-partout
D Partagée			R Droite N Sans objet	Mica	Flintwood Verre	R Au hasard N Sans clé

COMMANDE TYPE

WWGS S	15	42	N	60	ZA	K
---------------	-----------	-----------	----------	-----------	-----------	----------

DIMENSIONS PO / MM

H	La
15 / 381	30 / 762
15 / 381	36 / 914
15 / 381	42 / 1067
15 / 381	48 / 1219
15 / 381	54 / 1372
15 / 381	60 / 1524
15 / 381	66 / 1676
15 / 381	72 / 1829
15 / 381	78 / 1981
15 / 381	84 / 2134
15 / 381	90 / 2286
15 / 381	96 / 2438

PRICING

SIMPLE (S)

CAISSON EN STRATIFIÉ SOURCE

Dos et devant en strat. Source	Dos en strat. Source, devant en Flintwood	Dos en strat. Source, devant en verre
1124	1817	1394
1227	1888	1474
1332	2125	1567
1441	2199	1655
1539	2263	1748
1641	2332	1835
1748	2405	1937
1854	2473	2064
1955	2547	2190
2056	2625	2317
2160	2703	2431
s.o	s.o	s.o

Suite de la grille de prix à la suivante.

W W G S

Armoire surhaussée fermée en bois
(suite)

DIMENSIONS
PO / MM

H	La
15 / 381	30 / 762
15 / 381	36 / 914
15 / 381	42 / 1067
15 / 381	48 / 1219
15 / 381	54 / 1372
15 / 381	60 / 1524
15 / 381	66 / 1676
15 / 381	72 / 1829
15 / 381	78 / 1981
15 / 381	84 / 2134
15 / 381	90 / 2286
15 / 381	96 / 2438

15 / 381	30 / 762
15 / 381	36 / 914
15 / 381	42 / 1067
15 / 381	48 / 1219
15 / 381	54 / 1372
15 / 381	60 / 1524
15 / 381	66 / 1676
15 / 381	72 / 1829
15 / 381	78 / 1981
15 / 381	84 / 2134
15 / 381	90 / 2286
15 / 381	96 / 2438

PRIX

SIMPLE (S) (Suite)

CAISSON EN FLINTWOOD

Dos et devant en Flintwood	Dos en Flintwood, devant en verre
2560	2690
2685	2820
3003	3155
3130	3286
3254	3416
3385	3557
3522	3695
3661	3847
3809	3999
3959	4159
4119	4324
4284	4498

PARTAGÉE (D)

CAISSON EN STRATIFIÉ SOURCE

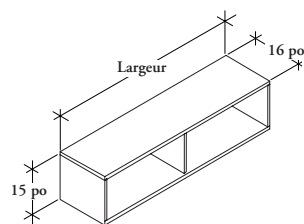
Dos et devant en strat. Source	Dos en strat. Source, devant en Flintwood	Dos en strat. Source, devant en verre
1630	2542	2082
1752	2640	2241
1885	2973	2408
2025	3074	2590
2161	3168	2711
2301	3262	2836
2434	3359	2950
2569	3463	3076
2711	3564	3198
2836	3671	3311
2979	3780	3478
s.o.	s.o.	s.o.

CAISSON EN FLINTWOOD

Dos et devant en Flintwood	Dos en Flintwood, devant en verre
3587	3767
3763	3947
4206	4416
4384	4599
4558	4787
4741	4975
4928	5176
5127	5384
5331	5599
5546	5823
5769	6056
5997	6295

W W G N

Armoire d'extrémité ouverte en bois



Cette armoire s'installe à l'extrémité d'un châssis à deux côtés, offrant ainsi un rangement partagé dans un regroupement de surfaces. Elle peut être installée sur ou sous la surface de travail.

ÉLÉMENTS COMPRIS

Une armoire et ferrures de montage (selon les spécifications).

REMARQUES

Si l'on opte pour le style Au-dessus de la surface de travail, on peut choisir d'installer l'armoire vers l'intérieur.

Il n'est pas nécessaire de commander des ferrures supplémentaires.

OPTIONS

Style	Hauteur	Largeur	Finition du caisson, du dos et du devant	Finition des ferrures
B Affleurant, sous la surface de travail	14	48, 60, 72	Stratifié Source Flintwood	Foundation Mica Accent
W Sous la surface de travail				
A Au-dessus de la surface de travail				

COMMANDE TYPE

WWGN A	14	60	ZA	74
---------------	-----------	-----------	-----------	-----------

DIMENSIONS PO / MM

H	La
14 / 356	48 / 1219
14 / 356	60 / 1524
14 / 356	72 / 1829

PRIX

Dos en stratifié Source	Dos en Flintwood
706	2025
814	2234
925	2464

Style Sous la surface de travail (W) ou Affleurant, sous la surface de travail (B) : ajouter 274 pour les ferrures

Style Au-dessus de la surface de travail (A), ajouter 321 pour les ferrures

Cette armoire s'installe à l'extrémité d'un châssis à deux côtés, offrant ainsi un rangement partagé dans un regroupement de surfaces. Elle peut être installée sur ou sous la surface de travail.

W W G D

Armoire d'extrémité fermée en bois

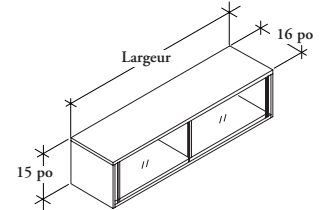
ÉLÉMENTS COMPRIS

Une armoire et ferrures de montage (selon les spécifications).

REMARQUES

Si l'on opte pour le style Au-dessus de la surface de travail, on peut choisir d'installer l'armoire vers l'intérieur.

Il n'est pas nécessaire de commander des ferrures supplémentaires.



OPTIONS

Style	Hauteur	Largeur	Finition des poignées	Finition du caisson, du dos et du devant	Finition des ferrures	Clés
B Affleurant, sous la surface de travail	14	48, 60, 72	Foundation Mica	Stratifié Source Flintwood Verre	Foundation Mica Accent	K Passe-partout R Au hasard N Sans clé
W Sous la surface de travail						
A Au-dessus de la surface de travail						

COMMANDE TYPE

WWGD A	14	60	60	ZA	74	K
---------------	-----------	-----------	-----------	-----------	-----------	----------

**DIMENSIONS
PO / MM**

H	La
14 / 356	48 / 1219
14 / 356	60 / 1524
14 / 356	72 / 1829

PRIX

CAISSON EN STRATIFIÉ SOURCE

Dos et devant en stratifié Source	Dos en stratifié Source, devant en Flintwood	Dos en stratifié Source, devant en verre
1440	2197	1654
1639	2330	1834
1853	2472	2062

CAISSON EN FLINTWOOD

Dos et devant en Flintwood	Dos en Flintwood, devant en verre
3130	3286
3385	3557
3661	3847

Style Sous la surface de travail (W) ou Affleurant, sous la surface de travail (B) : ajouter 274 pour les ferrures

Style Au-dessus de la surface de travail (A), ajouter 321 pour les ferrures

W W G T

Montants pour armoire sur poutre centrale



Les montants pour armoire sur poutre centrale s'installent sur la poutre pour accessoires pour accueillir les armoires et les tablettes en bois.

ÉLÉMENTS COMPRIS

Deux ou trois montants, deux pour les armoires de 48 po de largeur ou moins, trois pour les armoires de 54 po de largeur ou plus.

REMARQUES

On doit préciser la largeur de l'armoire au moment de la commande des montants. Les armoires de 48 po de largeur ou plus nécessitent trois montants.

On doit utiliser le montant de 4 po pour les armoires de 9 po de hauteur, afin de créer un point de référence de 42 po de hauteur.

On doit utiliser le montant de 7 po pour les armoires de 15 po de hauteur, afin de créer un point de référence de 51 po de hauteur.

OPTIONS

Hauteur du montant	Largeur de l'armoire	Finition
04, 07	30, 36, 39, 42, 45, 48, 54, 60, 66, 72, 78, 84, 90, 96	Foundation Mica Accent

COMMANDE TYPE

WWGT 07	36	74
---------	----	----

DIMENSIONS

PO / MM

Haut. du montant	Larg. de l'armoire
4 / 102	30 / 762 - 48 / 1219
4 / 102	54 / 1372 - 96 / 2438
7 / 178	30 / 762 - 48 / 1219
7 / 178	54 / 1372 - 96 / 2438

PRIX

Foundation	Mica/Accent
260	268
387	403
289	297
434	447

Cette armoire s'installe perpendiculairement à la surface de travail, offrant ainsi un espace de rangement, une certaine intimité et une délimitation de la surface de travail dans un regroupement de surfaces.

ÉLÉMENTS COMPRIS

Une armoire horizontale surhaussée et une armoire-vestiaire de soutien.

REMARQUES

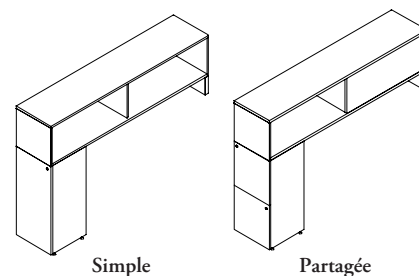
Les ferrures de montage pour armoire latérale (WWGB) doivent être commandées séparément.

L'armoire de 42 po de hauteur comprend une section horizontale surhaussée de 9 po de hauteur, et l'armoire de 51 po de hauteur comprend une section horizontale surhaussée de 15 po de hauteur.

L'orientation pour l'armoire Simple est déterminée en fonction de l'emplacement de la charnière sur les armoires vestiaires de soutien. L'orientation pour l'armoire Partagée est déterminée en fonction de l'emplacement de la section ouverte de l'armoire horizontale du point de vue de l'utilisateur.

La section du bas de l'armoire-vestiaire de soutien est livrée avec une clé attribuée au hasard.

WWGRN Armoire latérale ouverte en bois



OPTIONS

Configuration	Hauteur	Largeur (par intervalles de 12 po)	Orientation	Finition du caisson et du dos
S Simple	42, 51	60 à 84	L Gauche (illustrée)	Stratifié Source Flintwood
D Partagée			R Droite	

COMMANDE TYPE

WWGRN D	42	60	L	ZA
---------	----	----	---	----

DIMENSIONS PO / MM

H	La
42 / 1067	60 / 1524
42 / 1067	72 / 1829
42 / 1067	84 / 2134
51 / 1295	60 / 1524
51 / 1295	72 / 1829
51 / 1295	84 / 2134

PRIX

SIMPLE (S)

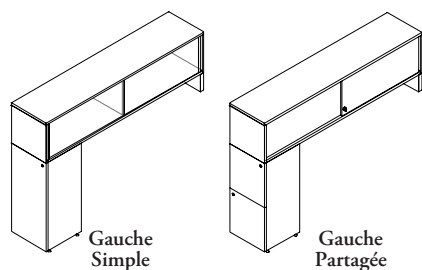
Dos en stratifié Source	Dos en Flintwood
1864	4146
1963	4350
2093	4692
1984	4596
2098	4953
2211	5360

PARTAGÉE (D)

Dos en stratifié Source	Dos en Flintwood
1898	4350
2002	4674
2100	5039
1984	4596
2098	4953
2211	5360

W W G R C

Armoire latérale fermée en bois



Cette armoire s'installe perpendiculairement à la surface de travail, offrant ainsi un espace de rangement, une certaine intimité et une délimitation de la surface de travail dans un regroupement de surfaces.

ÉLÉMENTS COMPRIS

Une armoire horizontale surhaussée et une armoire-vestiaire de soutien.

REMARQUES

Les ferrures de montage pour armoire latérale (WWGB) doivent être commandées séparément.

L'armoire de 51 po de hauteur comprend une section horizontale surhaussée de 15 po de hauteur.

L'orientation pour l'armoire Simple est déterminée en fonction de l'emplacement de la charnière sur les armoires-vestiaires de soutien. L'orientation pour l'armoire Partagée est déterminée en fonction de l'emplacement de la section ouverte de l'armoire horizontale du point de vue de l'utilisateur.

La section du bas de l'armoire-vestiaire de soutien est livrée avec une clé attribuée au hasard.

OPTIONS

Configuration	Hauteur	Largeur (par intervalles de 12 po)	Orientation	Finition du caisson et du dos	Finition des poignées	Clés (pour armoire horiz.)
S Simple	51	60 à 84	L Gauche	Stratifié Source	Foundation	K Passe-partout
D Partagée			R Droite	Flintwood	Mica	R Au hasard N Sans clé

COMMANDE TYPE

WWGRC S	51	72	L	ZA	60	K
----------------	-----------	-----------	----------	-----------	-----------	----------

DIMENSIONS PO / MM

H	La
51 / 1295	60 / 1524
51 / 1295	72 / 1829
51 / 1295	84 / 2134

51 / 1295	60 / 1524
51 / 1295	72 / 1829
51 / 1295	84 / 2134

PRIX

SIMPLE (S)

CAISSON EN STRATIFIÉ SOURCE

Dos et devant en stratifié Source	Dos en strat. Source, devant en Flintwood	Dos en strat. Source, devant en verre
2770	3459	2964
2984	3604	3192
3187	3753	3446

CAISSON EN FLINTWOOD

Dos et devant en Flintwood,	Dos en Flintwood, devant en verre
5518	5689
5795	5980
6092	6292

Suite de la grille de prix à la suivante.

W W G R C
Armoire latérale fermée en bois
(suite)

DIMENSIONS
PO / MM

H	La
51 / 1295	60 / 1524
51 / 1295	72 / 1829
51 / 1295	84 / 2134

PRIX

PARTAGÉE (D)

CAISSON EN STRATIFIÉ SOURCE

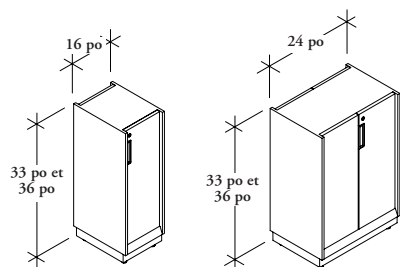
Dos et devant en strat. Source	Dos en strat. Source, devant en Flintwood	Dos en strat. Source, devant en verre
3434	4392	3968
3702	4594	4210
3968	4802	4443

CAISSON EN FLINTWOOD

	Dos et devant en Flintwood	Dos en Flintwood, devant en verre
51 / 1295 60 / 1524	6872	7108
51 / 1295 72 / 1829	7262	7517
51 / 1295 84 / 2134	7679	7955

W W G K

Armoire-vestiaire de soutien



L'armoire-vestiaire de soutien n'est pas une unité autoportante. Elle est toujours installée avec un rangement surhaussé pour offrir du rangement et de l'intimité dans les aménagements latéraux.

ÉLÉMENTS COMPRIS

Une armoire-vestiaire de soutien et plinthes.

REMARQUES

N'est offert qu'avec plinthes.

L'armoire-vestiaire de soutien a 16 po de profondeur.

L'armoire-vestiaire de soutien de 33 po de hauteur s'installe avec un rangement surhaussé ouvert de 9 po de hauteur pour obtenir une hauteur du point de référence de 42 po.

L'armoire-vestiaire de soutien de 36 po de hauteur s'installe avec un rangement surhaussé de 15 po de hauteur pour obtenir une hauteur du point de référence de 51 po.

S'assurer que le produit est de niveau. Pour aligner le devant et la porte, on peut desserrer les vis de montage avant, ajuster le devant et la porte, serrer les vis ou ajuster les charnières pour en arriver à un espace uniforme.

OPTIONS

Style	Hauteur	Largeur	Orientation	Finition du caisson
S Simple D Partagée	33, 36	12, 16, 24	L Gauche R Droite	Foundation Mica Accent

COMMANDE TYPE

WWGK S	33	16	L	74
---------------	-----------	-----------	----------	-----------

OPTIONS (SUITE)

Couleur secondaire	Finition du devant	Finition des poignées	Finition des plinthes	Clés
Foundation Mica Accent	CC Agencé au caisson SS Agencé à la couleur secondaire Stratifié Source Flintwood	C Agencées au caisson S Agencées à la couleur secondaire E Extérieur agencé au caisson, intérieur agencé à la couleur secondaire I Intérieur agencé au caisson, extérieur agencé à la couleur secondaire	C Agencées au caisson S Agencées à la couleur secondaire	K Passe-partout R Au hasard

COMMANDE TYPE

74	74	C	C	K
-----------	-----------	----------	----------	----------

Consulter la grille de prix à la suivante.

W W G K

Armoire-vestiaire de soutien (suite)

DIMENSIONS PO / MM		PRIX	
H	La	Foundation SIMPLE (S)	Mica/Accent
33 / 838	12 / 305	1395	1438
33 / 838	16 / 406	1429	1471
36 / 914	12 / 305	1424	1469
36 / 914	16 / 406	1455	1499

DIMENSIONS PO / MM		PRIX	
H	La	Foundation PARTAGÉE (D)	Mica/Accent
33 / 838	24 / 610	1746	1797
36 / 914	24 / 610	1781	1835

Armoire partagée (D) en stratifié Source : ajouter 111
 Armoire simple (S) en stratifié Source : ajouter 12 po 55
 16 po 87

Armoire partagée (D) avec devant en Flintwood : ajouter 710
 Armoire simple (S) avec devant en Flintwood : ajouter 12 po 355
 16 po 462

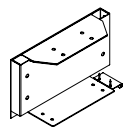
W W G B

Ferrures de montage pour armoire latérale

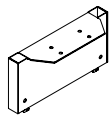
Les ferrures de montage pour armoire latérale sont nécessaires au montage de l'armoire latérale en bois sur une surface de travail ou une poutre pour accessoires centrale.

ÉLÉMENTS COMPRIS

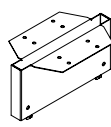
Une ferrure.



Montage sur surface de travail



Montage simple sur poutre



Montage double sur poutre

OPTIONS

Configuration	Largeur	Finition
WK Montage sur surface de travail	42 Point de référence de 42 po	Foundation
BD Montage simple sur poutre	51 Point de référence de 51 po	Mica
BR Montage double sur poutre		Accent

COMMANDE TYPE

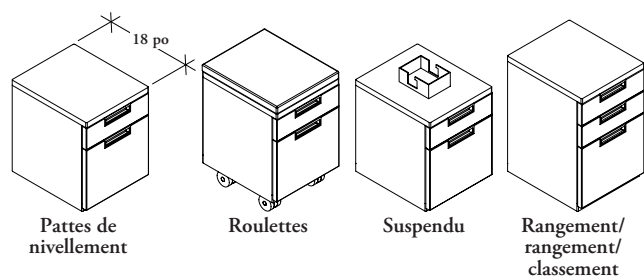
WWGB BR	42	74
----------------	-----------	-----------

DIMENSIONS PO / MM

Configuration	PRIX	
	Foundation	Mica/Accent
WK	254	260
BD	254	260
BR	260	268

W W G H

Caisson-classeur



Le caisson-classeur offre du rangement dans les configurations pour poste de travail suivantes : à côté des surfaces de travail, mobile ou suspendu.

ÉLÉMENTS COMPRIS

Un caisson-classeur, tiroirs (selon les spécifications), pattes de nivellements, roulettes ou contrepois (selon les spécifications), serrures et clés, ferrures de montage (caisson-classeur suspendu seulement), coussin (le cas échéant), plateau à crayons, deux rails de conversion A4/commercial.

REMARQUES

L'option Rangement/rangement/classement avec devant en métal ou en bois n'est offerte qu'avec les pattes de nivellement.

Le coussin n'est pas offert avec le caisson-classeur suspendu.

Le coussin n'est pas offert avec l'option Rangement/rangement/classement avec devant en métal ou en bois.

La hauteur du tiroir de rangement est de 4,8 po.

Le caisson-classeur suspendu ne peut pas être fixé à un châssis de retour de 18 po de profondeur.

S'assurer que le produit est de niveau. Pour aligner le devant et la porte, on peut desserrer les vis de montage avant, ajuster le devant et la porte, serrer les vis ou ajuster les charnières pour en arriver à un espace uniforme.

OPTIONS

Configuration des tiroirs	Style	Coussin	Profondeur	Finition du caisson
K Rangement/classement avec devant en métal	L Pattes de nivellement	Y Oui	18	Foundation Mica Accent
L Rangement/rangement/classement avec devant en métal	C Roulettes	N Non		
N Rangement/classement avec devant en bois	S Suspendu			
M Rangement/rangement/classement avec devant en bois				

COMMANDE TYPE

W W G H K	C	Y	18	74
------------------	----------	----------	-----------	-----------

OPTIONS (SUITE)

Couleur secondaire	Finition du devant	Finition des poignées	Clés	Contrepois	Finition du coussin de siège
Foundation	CC Agencé au caisson	C Agencées au caisson	K Passe-partout	1 Oui	Tissu
Mica	SS Agencé à la couleur secondaire	S Agencées à la couleur secondaire	R Au hasard	2 Non	Cuir
Accent	Stratifié Source Flintwood	E Extérieur agencé au caisson, intérieur agencé à la couleur secondaire I Intérieur agencé au caisson, extérieur agencé à la couleur secondaire			

COMMANDE TYPE

83	CC	C	K	1	F510
-----------	-----------	----------	----------	----------	-------------

Consulter la grille de prix à la suivante.

W W G H
Caisson-classeur (suite)

DIMENSIONS
PO / MM

PRIX

P	RANG./CLASS., DEVANT EN MÉTAL OU EN BOIS, ROULETTES/ROULETTES ET COUSSIN	
	Caisson Foundatic™	Caisson Mica / Accent
18 / 457	1018	1063
18 / 457	RANG./CLASS., DEVANT EN MÉTAL OU EN BOIS, PATTES DE NIV./PATTES DE NIV. ET COUSSIN	
18 / 457	780	825
18 / 457	RANGEMENT/CLASSEMENT SUSPENDU, DEVANT EN MÉTAL OU EN BOIS	
18 / 457	911	954
18 / 457	RANG./RANG./CLASS., DEVANT EN MÉTAL OU EN BOIS, PATTES DE NIVELLEMENT	
18 / 457	916	960

Contrepoids et pattes de nivellement (L) : ajouter 82

Rangement/rangement/classement avec devant en bois en stratifié Source : ajouter 129

Rangement/classement avec devant en bois en stratifié Source : ajouter 93

Rangement/rangement/classement avec devant en bois Flintwood : ajouter 268

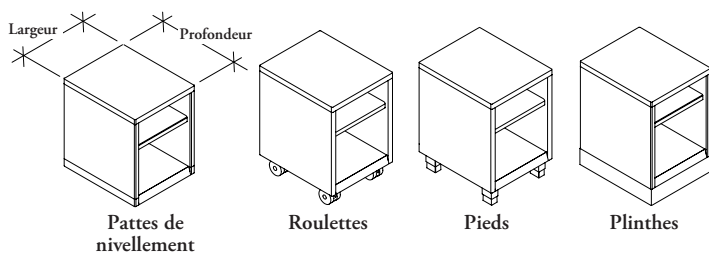
Rangement/classement avec devant en bois Flintwood : ajouter 203

Coussin de siège : voir le tableau suivant

Cat. 1	379
TFC / Cat. 2	432
CFC / Cat. 3	450
Cat. 4	478
Cat. 5	492
Cat. 6	503
Cat. 7	529
Cat. 8	558
Cat. 9	583
Cat. 10	610
Cuir LA	763
Cuir LB	819
Cuir LC	984
Cuir LD	1038

W W G Y

Casier ouvert



Le casier ouvert offre un espace de rangement pour les articles personnels comme les sacs à main, les sacs, etc.

ÉLÉMENTS COMPRIS

Un casier, pattes de nivellement, roulettes, pieds ou plinthes (selon les spécifications) et coussin (le cas échéant).

REMARQUES

La largeur de 12 po n'est pas offerte pour le casier autoportant.

Le style Suspendu peut être installé sur un châssis de retour de plus de 18 po de largeur.

S'assurer que le produit est de niveau. Pour aligner le devant et la porte, on peut desserrer les vis de montage avant, ajuster le devant et la porte, serrer les vis ou ajuster les charnières pour en arriver à un espace uniforme.

OPTIONS

Style	Profondeur	Largeur	Style du bas
C Autoportant avec coussin F Autoportant sans coussin S Suspendu	16, 18	12, 15	N Sans objet V Pattes de nivellement C Roulettes L Pieds P Plinthes

COMMANDE TYPE

WWGY C	16	15	C
--------	----	----	---

OPTIONS (SUITE)

Finition du caisson	Couleur secondaire	Finition de l'intérieur	Finition du bas	Finition du coussin de siège
Foundation Mica Accent	Foundation Mica Accent	C Agencé au caisson S Agencé à la couleur secondaire	C Agencé au caisson S Agencé à la couleur secondaire N Sans objet	Tissu Cuir

COMMANDE TYPE

74	74	C	N	F510
----	----	---	---	------

Consulter la grille de prix à la suivante.

W W G Y
Casier ouvert (suite)

PRIX

CASIER OUVERT AVEC PATTES DE NIVELLEMENT

Foundation	Mica/Accent
730	752

CASIER OUVERT AVEC PIEDS OU PLINTHES

951	980
-----	-----

CASIER OUVERT AVEC ROULETTES

1003	1032
------	------

CASIER OUVERT SUSPENDU

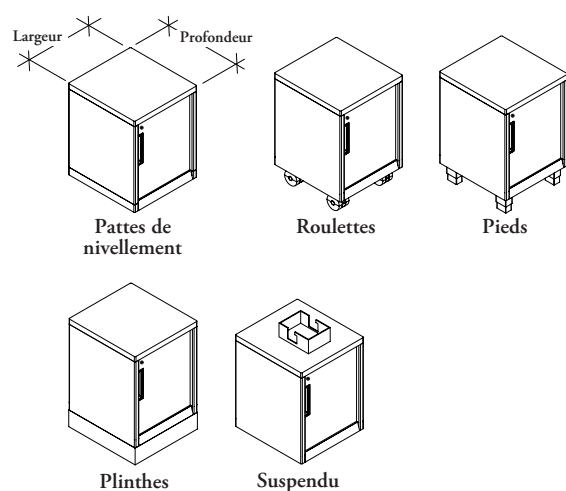
878	905
-----	-----

Coussin de siège : voir le tableau suivant

Cat. 1	440
TFC / Cat. 2	500
CFC / Cat. 3	524
Cat. 4	556
Cat. 5	568
Cat. 6	585
Cat. 7	615
Cat. 8	647
Cat. 9	676
Cat. 10	708
Cuir LA	885
Cuir LB	949
Cuir LC	1144
Cuir LD	1206

W W G U

Casier fermé



Le casier fermé offre un espace de rangement verrouillable pour les effets personnels.

ÉLÉMENTS COMPRIS

Un casier avec porte, serrure et clés, pattes de nivellements, roulettes, pieds ou plinthes (selon les spécifications) et coussin (le cas échéant).

REMARQUES

L'orientation est déterminée en fonction de l'emplacement des charnières.

Les clés pour le casier fermé sont toujours au hasard.

S'assurer que le produit est de niveau. Pour aligner le devant et la porte, on peut desserrer les vis de montage avant, ajuster le devant et la porte, serrer les vis ou ajuster les charnières pour en arriver à un espace uniforme.

OPTIONS

Style	Profondeur	Largeur	Orientation	Style du bas	Finition du caisson
C Autoportant avec coussin	16, 18	12, 15	L Gauche R Droite	N Sans objet	Foundation
F Autoportant sans coussin				V Pattes de nivellement	Mica
S Suspendu				C Roulettes L Pieds P Plinthes	Accent

COMMANDE TYPE

WWGU C	16	15	L	C	74
---------------	-----------	-----------	----------	----------	-----------

OPTIONS (SUITE)

Couleur secondaire	Finition du devant	Finition des poignées	Finition du bas	Clés	Finition du coussin de siège
Foundation	CC Agencé au caisson	C Agencées au caisson	C Agencé au caisson	R Au hasard	Tissu
Mica	SS Agencé à la couleur secondaire	S Agencées à la couleur secondaire	S Agencé à la couleur secondaire		Cuir
Accent	Stratifié Source Flintwood	E Extérieur agencé au caisson, intérieur agencé à la couleur secondaire I Intérieur agencé au caisson, extérieur agencé à la couleur secondaire	N Sans objet		

COMMANDE TYPE

74	74	C	N	R	F510
-----------	-----------	----------	----------	----------	-------------

Consulter la grille de prix à la suivante.

W W G U
Casier fermé (suite)

PRIX

CASIER FERMÉ AVEC PATTES DE NIVELLEMENT

Caisson Foundation, devant en métal	Caisson Foundation, devant en stratifié Source	Caisson Foundation, devant en Flintwood	Caisson Mica/Accent, devant en métal	Caisson Mica/Accent, devant en stratifié Source	Caisson Mica/Accent, devant en Flintwood
753	902	1199	775	925	1221

CASIER FERMÉ AVEC PIEDS OU PLINTHES

976	1125	1422	1006	1155	1452
-----	------	------	------	------	------

CASIER FERMÉ AVEC ROULETTES

1028	1177	1474	1059	1209	1506
------	------	------	------	------	------

CASIER FERMÉ SUSPENDU

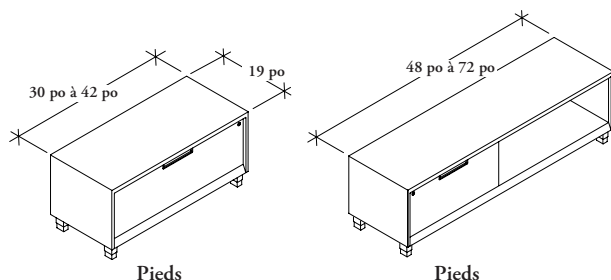
901	1021	1275	929	1049	1303
-----	------	------	-----	------	------

Coussin de siège : voir le tableau suivant

Cat. 1	440
TFC / Cat. 2	500
CFC / Cat. 3	524
Cat. 4	556
Cat. 5	568
Cat. 6	585
Cat. 7	615
Cat. 8	647
Cat. 9	676
Cat. 10	708
Cuir LA	885
Cuir LB	949
Cuir LC	1144
Cuir LD	1206

W W G R

Bahut bas fermé



Le bahut bas fermé est un rangement autoportant composé d'un tiroir de classement et (s'il est plus large que 42 po) d'un compartiment ouvert.

ÉLÉMENTS COMPRIS

Un bahut, quatre pieds, roulettes ou plinthes (selon les spécifications), tiroir avec poignée, contrepooids (le cas échéant), deux barres de suspension et serrure et clés.

REMARQUES

Les bahuts de 30 po à 42 po de largeur sont composés d'un tiroir de classement. Les bahuts de 48 po à 72 po de largeur sont composés d'un tiroir de classement et d'un compartiment ouvert.

Les roulettes ne sont offertes qu'avec les bahuts de 54 po de largeur et moins.

Le bahut bas fermé est d'une hauteur de 19,5 po.

Si l'on commande les largeurs de 30 po, 36 po ou 42 po ou les roulettes, le contrepooids est obligatoire.

S'assurer que le produit est de niveau. Pour aligner le devant et la porte, on peut desserrer les vis de montage avant, ajuster le devant et la porte, serrer les vis ou ajuster les charnières pour en arriver à un espace uniforme.

OPTIONS

Profondeur	Largeur	Compartiment ouvert	Style du bas	Finition du caisson	Couleur secondaire
19	30, 36, 42, 48, 54, 60, 66, 72	L Gauche R Droite N Sans objet	C Roulettes L Pieds (illustrés) P Plinthes	Foundation Mica Accent	Foundation Mica Accent

COMMANDE TYPE

WWGR 19	72	R	P	79	83
----------------	-----------	----------	----------	-----------	-----------

OPTIONS (SUITE)

Finition du devant	Finition de l'intérieur	Finition de la poignée	Finition du bas	Clés	Contrepooids
CC Agencé au caisson	C Agencé au caisson	C Agencée au caisson	C Agencé au caisson	K Passe-partout	1 Oui
SS Agencé à la couleur secondaire	S Agencé à la couleur secondaire	S Agencé à la couleur secondaire	S Agencé à la couleur secondaire	R Au hasard	2 Non
Stratifié Source Flintwood	N Sans objet	E Extérieur agencé au caisson, intérieur agencé à la couleur secondaire I Intérieur agencé au caisson, extérieur agencé à la couleur secondaire	N Sans objet		

COMMANDE TYPE

VZ	C	S	C	R	1
-----------	----------	----------	----------	----------	----------

Consulter la grille de prix à la suivante.

W W G R
Bahut bas fermé (suite)

DIMENSIONS
PO / MM

PRIX

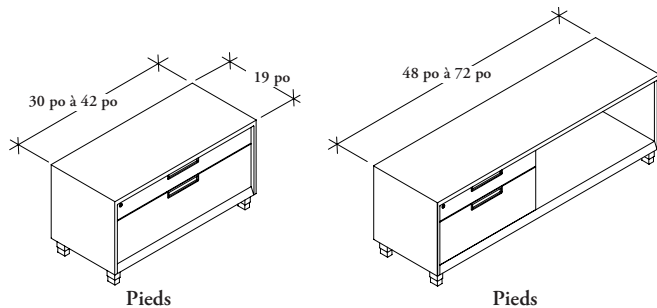
P	La	Caisson Foundation, devant en métal	Caisson Foundation, dev. en strat. Source	Caisson Foundation, devant en Flintwood	Caisson Mica/Accent, devant en métal	Caisson Mica/Accent, dev. en strat. Source	Caisson Mica/Accent, devant en Flintwood
19 / 19	30 / 762	1547	1917	2039	1595	1965	2087
19 / 19	36 / 914	1656	2066	2203	1706	2116	2253
19 / 19	42 / 1067	1784	2239	2391	1837	2292	2444
19 / 19	48 / 1219	1864	2369	2538	1921	2426	2595
19 / 19	54 / 1372	1920	2464	2647	1978	2522	2705
19 / 19	60 / 1524	1972	2555	2749	2035	2618	2812
19 / 19	66 / 1676	2045	2695	2909	2107	2756	2971
19 / 19	72 / 1829	2117	2829	3068	2181	2893	3132

Contrepoids pour largeurs de 30 po à 42 po et de 72 po : ajouter 356

Contrepoids pour largeurs de 48 po à 66 po : ajouter 224

W W G A

Bahut haut fermé



Le bahut haut fermé est un rangement autoportant dont la configuration et la taille sont conçues spécialement pour les systèmes Interpret.

ÉLÉMENTS COMPRIS

Un bahut, quatre pieds, roulettes ou plinthes (selon les spécifications), deux tiroirs avec poignées, serrures et clés, contrepoids (le cas échéant) et deux barres de suspension.

REMARQUES

Les bahuts de 30 po à 42 po de largeur sont composés d'un petit tiroir de rangement et d'un tiroir de classement.

Les bahuts de 48 po à 72 po de largeur sont composés d'un compartiment ouvert doté d'une tablette réglable et d'une autre section dotée d'un petit tiroir de rangement et d'un tiroir de classement.

Les roulettes ne sont offertes qu'avec les bahuts de 36 po de largeur et moins.

Le bahut haut fermé est d'une hauteur de 22,5 po.

Si l'on commande les largeurs de 30 po, 36 po ou 42 po ou les roulettes, le contrepoids est obligatoire.

S'assurer que le produit est de niveau. Pour aligner le devant et la porte, on peut desserrer les vis de montage avant, ajuster le devant et la porte, serrer les vis ou ajuster les charnières pour en arriver à un espace uniforme.

OPTIONS

Profondeur	Largeur	Compartiment ouvert	Style du bas	Finition du caisson	Couleur secondaire
19	30, 36, 42, 48, 54, 60, 66, 72	L Gauche R Droite N Sans objet	C Roulettes L Pieds (illustrés) P Plinthes	Foundation Mica Accent	Foundation Mica Accent

COMMANDE TYPE

WWGA 19	72	R	P	79	83
----------------	-----------	----------	----------	-----------	-----------

OPTIONS (SUITE)

Finition du devant	Finition de l'intérieur	Finition des poignées	Finition du bas	Clés	Contrepoids
CC Agencé au caisson	C Agencé au caisson	C Agencées au caisson	C Agencé au caisson	K Passe-partout	1 Oui
SS Agencé à la couleur secondaire	S Agencé à la couleur secondaire	S Agencées à la couleur secondaire	S Agencé à la couleur secondaire	R Au hasard	2 Non
Stratifié Source Flintwood	N Sans objet	E Extérieur agencé au caisson, intérieur agencé à la couleur secondaire I Intérieur agencé au caisson, extérieur agencé à la couleur secondaire	N Sans objet		

COMMANDE TYPE

VZ	C	S	C	R	1
-----------	----------	----------	----------	----------	----------

Consulter la grille de prix à la suivante.

W W G A
Bahut haut fermé (suite)

DIMENSIONS
PO / MM

PRIX

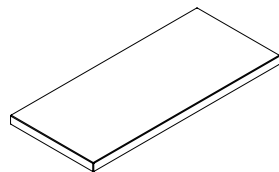
P	La	Caisson Foundation, devant en métal	Caisson Foundation, dev. en strat. Source	Caisson Foundation, devant en Flintwood	Caisson Mica/Accent, devant en métal	Caisson Mica/Accent, dev. en strat. Source	Caisson Mica/Accent, devant en Flintwood
19 / 483	30 / 762	1894	2378	2540	1951	2435	2597
19 / 483	36 / 914	2021	2540	2710	2082	2602	2771
19 / 483	42 / 1067	2133	2671	2854	2198	2736	2919
19 / 483	48 / 1219	2248	2811	3000	2314	2877	3066
19 / 483	54 / 1372	2364	2951	3146	2433	3019	3214
19 / 483	60 / 1524	2477	3087	3290	2551	3161	3364
19 / 483	66 / 1676	2593	3225	3438	2669	3301	3515
19 / 483	72 / 1829	2706	3362	3583	2787	3443	3664

Contrepoids pour largeurs de 30 po à 42 po et de 72 po : ajouter 356

Contrepoids pour largeurs de 48 po à 66 po : ajouter 224

W W G X F

Coussin de siège ajusté



Ce coussin est conçu spécifiquement pour les dessus de bahuts. Amovible, il permet de transformer le dessus d'un bahut bas en siège d'appoint.

ÉLÉMENTS COMPRIS

Un coussin de siège et bandes de Velcro.

REMARQUES

Lorsqu'un motif se répète par intervalles de moins de 4 po horizontalement ou verticalement, la longueur de tissu (TFC) ou de cuir (CFC) fournie par le client doit être de 0,75 verge. De plus grands intervalles exigent une longueur supplémentaire.

Fait 19 po de profondeur.

OPTIONS

Largeur	Finition
24, 30, 36, 42, 48	Tissu

COMMANDE TYPE

WWGXF 36	120
----------	-----

DIMENSIONS

PO / MM

La	PRIX									
	Cat. 1	TFC/ Cat. 2	Cat. 3	Cat. 4	Cat. 5	Cat. 6	Cat. 7	Cat. 8	Cat. 9	Cat. 10
24 / 610	458	528	556	583	611	641	674	706	742	778
30 / 762	503	581	610	641	673	705	739	777	818	856
36 / 914	564	650	682	715	752	790	829	868	914	959
42 / 1067	624	718	754	792	831	873	916	962	1012	1061
48 / 1219	688	790	829	872	914	960	1010	1059	1112	1167

Le plateau fini est offert en stratifié Source ou en finition Flintwood et peut être installé sur le dessus d'un bahut, d'un caisson-classeur ou d'un casier pour ajouter une surface à un poste de travail.

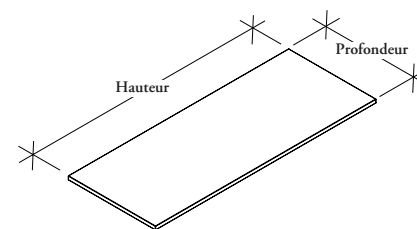
W W G X W Plateau fini

ÉLÉMENTS COMPRIS

Un plateau fini.

REMARQUES

Épaisseur de 11/16 po, offert avec bords plats seulement.



OPTIONS

Profondeur	Hauteur	Finition
16, 18, 19	15, 30, 36, 42, 48, 54, 60, 66, 72	Stratifié Source Flintwood

COMMANDE TYPE

WWGXW 16	36	ZA
----------	----	----

DIMENSIONS PO / MM

P	H
16 / 406	15 / 381
16 / 406	30 / 762
16 / 406	36 / 914
16 / 406	42 / 1067
16 / 406	48 / 1219
16 / 406	54 / 1372
16 / 406	60 / 1524
16 / 406	66 / 1676
16 / 406	72 / 1829
18 / 457	15 / 381
18 / 457	30 / 762
18 / 457	36 / 914
18 / 457	42 / 1067
18 / 457	48 / 1219
18 / 457	54 / 1372
18 / 457	60 / 1524
18 / 457	66 / 1676
18 / 457	72 / 1829
19 / 483	15 / 381
19 / 483	30 / 762
19 / 483	36 / 914
19 / 483	42 / 1067
19 / 483	48 / 1219
19 / 483	54 / 1372
19 / 483	60 / 1524
19 / 483	66 / 1676
19 / 483	72 / 1829

PRIX

Stratifié Source	Flintwood
182	378
230	492
256	525
296	560
333	594
396	683
456	718
483	753
508	788
261	387
276	509
302	550
322	586
333	680
426	715
456	754
491	827
508	902
261	397
276	523
302	560
322	600
333	695
426	733
456	771
491	849
508	925

W W G X T F

Bac pour plateau

Le bac pour plateau permet de personnaliser davantage le dessus d'un bahut, d'un casier ou d'un caisson-classeur Interpret et d'en améliorer la fonctionnalité.

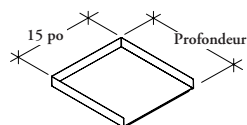
ÉLÉMENTS COMPRIS

Un bac pour plateau.

REMARQUES

Peut être combiné à un plateau de rangement (WWGXM) pour ajouter à sa fonctionnalité.

Si l'on commande deux couleurs, les bords du bac seront de la finition sélectionnée et l'intérieur, de la couleur secondaire.



OPTIONS

Largeur	Profondeur	Finition	Couleur secondaire
15	16, 18, 19	Foundation Mica Accent	NN Aucune Foundation Mica Accent

COMMANDE TYPE

WWGXTF 15	16	74	NN
-----------	----	----	----

DIMENSIONS PO / MM

La	P
15 / 381	16 / 406
15 / 381	18 / 457
15 / 381	19 / 483

PRIX

Foundation	Mica/Accent
182	201
198	210
205	219

Couleur secondaire : ajouter 30

La station d'accueil pour accessoires est un outil d'organisation du flux de travaux et permet de ranger les accessoires électriques d'appoint. Elle peut être placée n'importe où le long du bord de la surface de travail et peut être combinée sans problème à un écran lorsqu'on souhaite séparer l'espace.

W W G G D

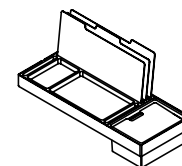
Station d'accueil pour accessoires

ÉLÉMENTS COMPRIS

Une station d'accueil pour accessoires, un plateau de rangement (WWGXM) et trois séparateurs de dossiers.

REMARQUES

La couleur secondaire correspond à celle du classeur vertical.



OPTIONS

Configuration	Finition du caisson	Couleur secondaire
I Plateau à crayons avec classeur vertical	Foundation Mica Accent	NN Aucun Foundation Mica Accent

COMMANDE TYPE

WWGGD 1	74	NN
----------------	-----------	-----------

PRIX

Foundation	Mica/Accent
503	521

Couleur secondaire : ajouter 30

W W G X M

Plateau de rangement

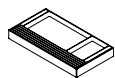
Le plateau de rangement est un accessoire permettant d'améliorer le flux de travaux. Il peut être utilisé seul ou intégré à différents produits de rangement Interpret.

ÉLÉMENTS COMRPIS

Un plateau de rangement peint en gris moyen.

REMARQUES

Le plateau est séparé en deux sections : l'une est divisée de façon à accomoder la plupart des téléphones intelligents et des accessoires de bureau, l'autre n'est pas divisée afin d'accueillir une tablette.



OPTIONS

Largeur	Profondeur	Finition du plateau et du bac
8	15	51 Granit

COMMANDE TYPE

WWGXM 8	15	51
---------	----	----

PRIX

150

Le casier pour ordinateur portable permet de personnaliser la surface des bahuts Interpret et d'améliorer sa fonctionnalité. Il s'agit d'un caisson à profil bas doté d'un couvercle coulissant verrouillable d'un côté pour ranger des objets en toute sécurité et ouvert de l'autre côté comme outil d'organisation du flux de travaux.

W W G X T S

Casier pour ordinateur portable

ÉLÉMENTS COMPRIS

Un casier pour ordinateur portable (caisson à profil bas et couvercle coulissant verrouillable).

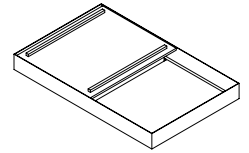
REMARQUES

Le casier fait 30 po de largeur, 19 po de profondeur et 3 po de hauteur.

On ne peut verrouiller qu'un seul côté à la fois.

Ne peut s'installer que sur les bahuts.

L'installation n'est pas offerte.



OPTIONS

Finition du caisson	Finition du couvercle et de la poignée
Foundation	Foundation
Mica	Mica
Accent	Accent

COMMANDE TYPE

WWGXTS 8	15
-----------------	-----------

PRIX

Foundation	Mica/Accent	Couvercle et poignée
824	838	30

S O K L

Ensemble de serrure et de clés passe-partout

ÉLÉMENTS COMPRIS

Chaque ensemble comprend un barillet et deux clés identiques.

REMARQUES

Tous les meubles de rangement sont expédiés avec une gaine de serrure déjà installée pour chaque barillet commandé. Selon l'option sélectionnée, les barilletts sont envoyés avec des clés au hasard ou passe-partout. La quantité d'ensembles de serrure et de clés doit correspondre au nombre de serrures précisées dans la commande.

NOTES RELATIVES À LA RÉDACTION DES COMMANDES

Compter le nombre d'éléments à verrouiller pour chaque poste de travail. Inscrive le nombre de serrures dans la colonne « Quantité », puis déterminer le total d'ensembles différents.

N° du bureau	Quantité	N° d'ensemble	Total d'ensembles
T1	4	SOKL - 4	1
T2	2	SOKL - 2	1
T3	4	SOKL - 4	1
T4	3	SOKL - 3	1

Faire les totaux des ensembles de serrure et de clés passe-partout, puis inscrire chaque total dans le bon de commande.

Si le nombre d'ensembles commandés est incorrect, la commande risque d'être suspendue.

Consulter attentivement le plan pour s'assurer d'identifier tous les produits nécessitant des serrures. Se souvenir que certains produits sont dotés de plus d'un barillet par unité, selon leur taille et leur configuration.

Pour plus de détails sur la manière de commander des serrures, consulter le guide à cet effet sur notre site Web.

OPTIONS

Nombre d'ensembles de serrure et de clés			
01 1 ensemble de serrure et de clés	07 7 ensembles de serrure et de clés	13 13 ensembles de serrure et de clés	19 19 ens. de serrure et de clés
02 2 ensembles de serrure et de clés	08 8 ensembles de serrure et de clés	14 14 ensembles de serrure et de clés	20 20 ens. de serrure et de clés
03 3 ensembles de serrure et de clés	09 9 ensembles de serrure et de clés	15 15 ensembles de serrure et de clés	
04 4 ensembles de serrure et de clés	10 10 ensembles de serrure et de clés	16 16 ensembles de serrure et de clés	
05 5 ensembles de serrure et de clés	11 11 ensembles de serrure et de clés	17 17 ensembles de serrure et de clés	
06 6 ensembles de serrure et de clés	12 12 ensembles de serrure et de clés	18 18 ensembles de serrure et de clés	

COMMANDE TYPE

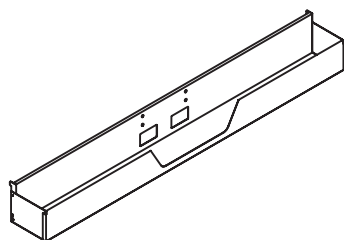
SOKL 02

gestion du câblage et
accessoires électriques

tableau d'ensemble gestion du câblage et accessoires électriques

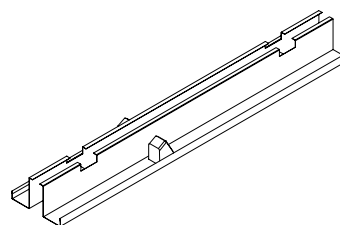
WWEPT Chemin de câbles d'alimentation

Page 434



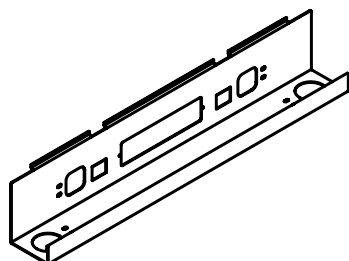
WWEPD Rail pour câbles d'alimentation

Page 435



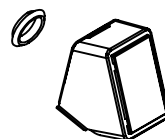
WWEPN Chemin de câbles d'alimentation international

Page 436



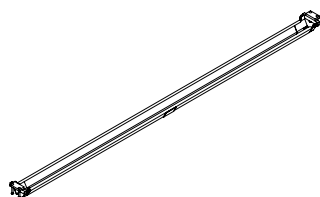
WWEBX Boîte de communication

Page 437



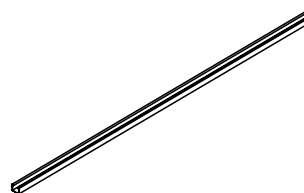
WWEDT Chemin de câbles de communication inclinable

Page 438



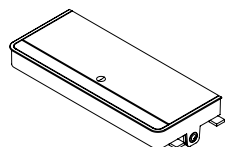
WWEDA Chemin de câbles de communication

Page 439



WWEDR Trappe d'accès électrique

Page 440



WWEPP Colonnnette d'alimentation

Page 441

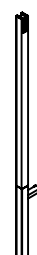


tableau d'ensemble gestion du câblage et accessoires électriques

WWEB C Couvercle d'alimentation par la base

Page 442



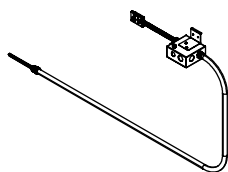
WWECF Ensemble d'alimentation par le plafond

Page 443



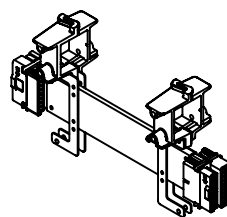
WWEBF Ensemble d'alimentation par la base

Page 444



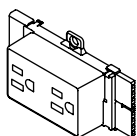
WWEPM Module d'alimentation

Page 445



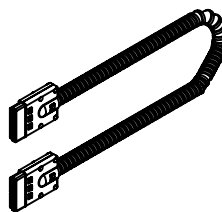
WWERO Prise

Page 446



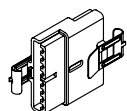
WWEPH Câble d'alimentation modulaire

Page 447



WWEIC Connecteur Internet

Page 448



WWEBFS Ensemble d'alimentation double par la base

Page 449

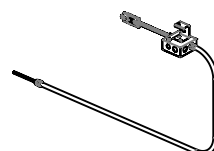
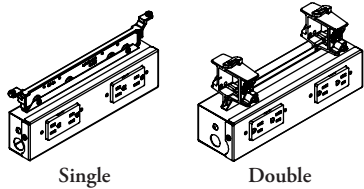


tableau d'ensemble gestion du câblage et accessoires électriques

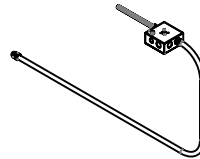
WWPEMCH Module d'alimentation Chicago

Page 450



WWEBFCH Ensemble d'alimentation par la base Chicago

Page 451



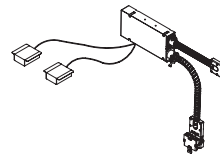
WWECFCH Ensemble d'alimentation par le plafond Chicago

Page 452



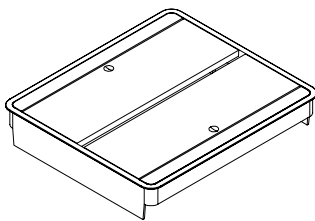
WWEPC Système de conservation du courant

Page 453



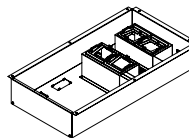
WWEDD Trappe d'accès double

Page 454



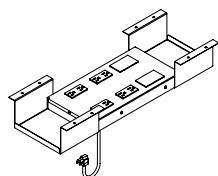
WWEAV Chemin de câbles audiovisuels

Page 455



WWETS Module d'alimentation à circuit simple

Page 456



WWETM Module d'alimentation à circuits multiples

Page 457

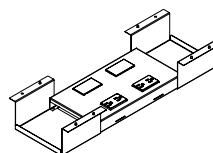
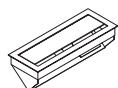


tableau d'ensemble gestion du câblage et accessoires électriques

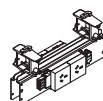
VBEP Dispositif d'alimentation de table de réunion
CALA

Page 458



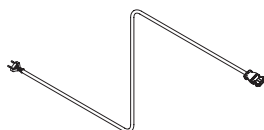
VBCI Module d'alimentation CALA

Page 459



VBPI Dispositif d'alimentation CALA

Page 460



VBPH Câble de jonction CALA

Page 461



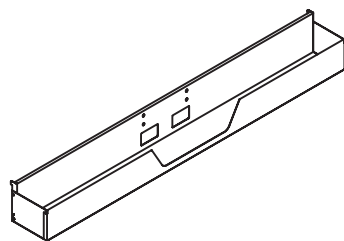
VBWB Station d'alimentation CALA

Page 462



W W E P T

Chemin de câbles d'alimentation



Le chemin de câbles d'alimentation se fixe au module d'alimentation pour permettre l'accès aux prises et pour faciliter la gestion du câblage.

ÉLÉMENTS COMPRIS

Un chemin de câbles d'alimentation de dimension nominale, une boîte de communication.

REMARQUES

Comprend deux découpes alignées avec l'emplacement des prises.

Offert pour les largeurs de surfaces de travail de 48 po à 96 po. Toutefois, la dimension réelle du chemin de câbles est inférieure de 33 po à sa dimension nominale. À noter que la largeur maximale réelle est de 39 po.

Largeur de la surface de travail	Largeur réelle du chemin
48 po	15 po
54 po	21 po
60 po	27 po
66 po	33 po
72 po à 96 po	39 po

Le chemin de câbles permet de séparer et de protéger les câbles et le module d'alimentation des câbles de communication, conformément aux exigences nord-américaines en matière d'électricité.

On peut utiliser jusqu'à deux boîtes de communication par chemin de câbles. On peut commander séparément une boîte de communication (WWEBX) supplémentaire si on le souhaite pour acheminer un grand nombre de câbles de communication et de transmission de données.

OPTIONS

Style	Découpes	Largeur de la surface de travail (par intervalles de 6 po)	Finition
D Pour regroupement de surfaces à deux côtés (illustré)	Y Deux découpes pour prises doubles	48 à 96 po	Foundation
S Pour regroupement de surfaces à un côté			Mica Accent

COMMANDE TYPE

WWEPT D	Y	72	74
----------------	----------	-----------	-----------

DIMENSIONS PO / MM

Largeur de la surface de travail
48 / 1219
54 / 1372
60 / 1524
66 / 1676
72 / 1829
78 / 1981
84 / 2134
90 / 2286
96 / 2438

PRIX

TOUS LES STYLES DE MONTAGE

Foundation	Mica/Accent
145	150
158	165
173	177
186	196
203	208
203	208
203	208
203	208
203	208

Le rail pour câbles d'alimentation se fixe au centre du châssis pour permettre l'accès aux prises et faciliter la gestion du câblage.

ÉLÉMENTS COMPRIS

Rail pour câbles d'alimentation.

REMARQUES

Comprend deux découpes alignées avec l'emplacement des prises et deux découpes sur le devant pour permettre l'accès aux ports de communication.

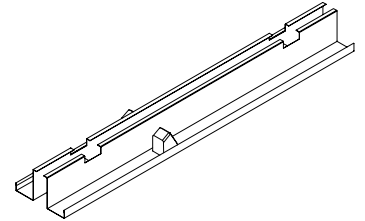
Offert pour les largeurs de surfaces de travail de 48 po à 96 po (dimensions nominales).

Le rail pour câble d'alimentation peut convenir aux aménagements à un côté, à deux côtés et à 120°. Dans les aménagements à 120° la largeur maximale est de 60 po.

Les câbles d'alimentation et de communication se fixent au chemin de câbles d'alimentation. Ce dernier sépare et protège les câbles et le module d'alimentation des câbles de communication, conformément aux exigences nord-américaines en matière d'électricité.

W W E P D

Rail pour câbles d'alimentation



OPTIONS

Style	Découpes	Largeur de la surface de travail (par intervalles de 6 po)	Finition
D Pour regroupement de surfaces à deux côtés (illustré)	Y Deux découpes pour prises doubles	48 à 96 po	Foundation
S Pour regroupement de surfaces à un côté			Mica
W Pour regroupement de surfaces formant un angle de 120°			Accent

COMMANDE TYPE

W W E P D	Y	72	74
------------------	----------	-----------	-----------

**DIMENSIONS
PO / MM**

Largeur de la surface de travail
48 / 1219
54 / 1372
60 / 1524
66 / 1676
72 / 1829
78 / 1981
84 / 2134
90 / 2286
96 / 2438

PRIX

REGROUPEMENT DE SURFACES À UN CÔTÉ

Foundation	Mica/Accent
151	154
169	173
180	186
198	203
211	217
211	217
211	217
211	217
211	217
211	217

REGROUPEMENT DE SURFACES À DEUX CÔTÉS

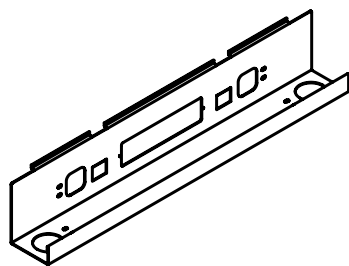
Foundation	Mica/Accent
260	268
273	283
289	297
340	351
399	409
399	409
399	409
399	409
399	409
399	409

REGROUPEMENT DE SURFACES À 120°

Foundation	Mica/Accent
259	266
288	296
311	320

W W E P N

Chemin de câbles d'alimentation international



Le chemin de câbles d'alimentation international se fixe à la poutre pour accessoires sous le châssis pour permettre l'utilisation d'accessoires électriques internationaux et pour faciliter la gestion du câblage.

ÉLÉMENTS COMPRIS

Un chemin de câbles d'alimentation international de dimension nominale.

REMARQUES

Se fixe à la poutre pour accessoires centrale sous le châssis pour permettre l'utilisation d'accessoires électriques internationaux.

Comprend des découpes permettant l'installation de barres d'alimentation Meyer et Byrne.

Offert pour les largeurs de surfaces de travail de 48 po à 96 po. Toutefois, la dimension réelle du chemin de câbles est inférieure de 8 po à sa dimension nominale.

Les câbles d'alimentation et de communication se fixent tous deux à l'extérieur du chemin de câbles d'alimentation et ne sont pas protégés.

La surface de travail coulissante (WWWRS) **ne peut pas** être utilisée avec la trousse de raccordement (WWSKL).

OPTIONS

Style	Style de montage	Largeur de la surface de travail (par intervalles de 6 po)	Finition
D Pour regroupement de surfaces à deux côtés (illustré)	P Byrne	48 à 96 po	Foundation Mica Accent
S Pour regroupement de surfaces à un côté	M Meyer		
W Pour regroupement de surfaces formant un angle de 120°	C Deux prises Byrne pour l'Amérique centrale et latine		
	D Quatre prises Byrne pour l'Amérique centrale et latine		

COMMANDE TYPE

WWEPN D	P	72	74
----------------	----------	-----------	-----------

DIMENSIONS PO / MM

Largeur de la surface de travail
48 / 1219
54 / 1372
60 / 1524
66 / 1676
72 / 1829
78 / 1981
84 / 2134
90 / 2286
96 / 2438

PRIX

TOUS LES STYLES DE MONTAGE

Foundation	Mica/Accent
117	119
128	135
145	150
158	165
173	177
186	196
186	196
186	196
186	196

La boîte de communication s'installe à l'intérieur d'un chemin de câbles d'alimentation pour abriter les ports de transmission de données et de communication.

ÉLÉMENTS COMPRIS

Une boîte de communication, un passe-fils.

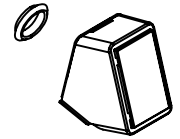
REMARQUES

Une boîte de communication est livrée avec le chemin de câbles d'alimentation. Commander séparément si plus d'une boîte est requise pour acheminer un grand nombre de câbles de transmission de données et de communication à un poste de travail.

La boîte de communication n'est pas compatible avec les chemins de câbles d'alimentation datant d'avant septembre 2013.

W W E B X

Boîte de communication

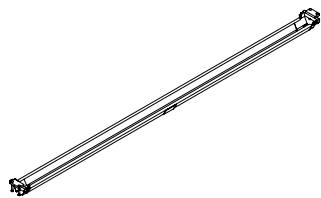


PRIX

30

WWEDT

Chemin de câbles de communication inclinable



Le chemin de câbles de communication inclinable se fixe au châssis pour permettre le passage continu des câbles de communication sous la surface de travail.

ÉLÉMENTS COMPRIS

Un chemin de câbles de communication inclinable de dimension nominale.

REMARQUES

S'installe entre les extrémités des châssis pour assurer un passage continu des câbles de communication sous la surface de travail.

Le chemin de câbles est doté de charnières pour permettre une plus grande souplesse dans la disposition des câbles.

Offert pour les largeurs de châssis et de surfaces de travail de 48 po à 96 po.

Ne peut pas être utilisé avec une boîte de communication.

Ne peut pas être utilisé dans un regroupement de surfaces formant un angle de 120°.

OPTIONS

Largeur de la surface de travail (par intervalles de 6 po)	Finition de la ferrure et du chemin de câbles
48 à 96 po	Foundation Mica Accent

COMMANDE TYPE

WWEDT 72	74
----------	----

DIMENSIONS PO / MM

Largeur de la surface de travail
48 / 1219
54 / 1372
60 / 1524
66 / 1676
72 / 1829
78 / 1981
84 / 2134
90 / 2286
96 / 2438

PRIX

Foundation	Mica/Accent
254	260
263	273
278	288
292	299
304	316
313	322
319	328
319	328
319	328

Le chemin de câbles de communication se fixe à l'extérieur du chemin de câbles d'alimentation pour permettre le passage et la séparation des câbles d'alimentation et de communication.

W W E D A

Chemin de câbles de communication

ÉLÉMENTS COMPRIS

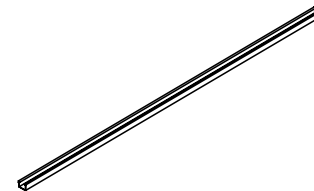
Un chemin de câbles de communication de dimension nominale.

REMARQUES

Il s'agit d'une solution de rechange économique pour le passage des câbles de communication.

La section en plastique se fixe à la partie avant du chemin de câbles d'alimentation (WWEPT).

Offert pour les largeurs de surfaces de travail de 48 po à 96 po.



OPTIONS

Largeur de la surface de travail (par intervalles de 6 po)
48 à 96 po

COMMANDE TYPE

WWEDA 72

DIMENSIONS PO / MM

Largeur de la surface de travail
48 / 1219
54 / 1372
60 / 1524
66 / 1676
72 / 1829
78 / 1981
84 / 2134
90 / 2286
96 / 2438

PRIX

77
89
106
119
135
142
150
150
150

W W E D R

Trappe d'accès électrique

La trappe d'accès électrique couvre la découpe de la surface de travail avec découpe pour prise d'alimentation.

ÉLÉMENTS COMPRIS

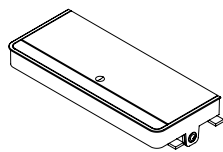
Une trappe d'accès électrique.

REMARQUES

Couvre la découpe de la surface de travail avec découpe pour prise d'alimentation (WWWRP).

S'ouvre pour donner accès aux prises situées en dessous.

La trappe et la garniture sont offertes en différentes finitions.



OPTIONS

Finition de la trappe	Finition de la garniture
Foundation	Foundation
Mica	Mica
Accent	Accent

COMMANDE TYPE

WWEDR 52	74
----------	----

PRIX

Foundation	Mica/Accent
208	215

La colonnette d'alimentation permet d'acheminer le courant de l'ensemble d'alimentation par le plafond et des câbles de communication du plafond jusqu'au poste de travail.

ÉLÉMENTS COMPRIS

Une colonnette d'alimentation.

REMARQUES

Permet d'acheminer le courant de l'ensemble d'alimentation par le plafond et des câbles de communication à partir du plafond jusqu'au centre du châssis.

Offerte en hauteurs de 8 pi et 10 pi.

Une découpe est placée à la hauteur du bureau pour que le câble entre à la hauteur du bureau.

Ne peut pas être utilisée avec un écran intercalaire d'extrémité (WWCGB).

W W E P P
Colonnette d'alimentation



OPTIONS

Hauteur	Finition
8 ou 10 pi	Foundation Mica Accent

COMMANDE TYPE

WWEPP 8	74
----------------	-----------

DIMENSIONS
PI / CM

H
8 / 203
10 / 254

PRIX

Foundation	Mica/Accent
927	954
954	984

W W E B C

Couvercle d'alimentation par la base



Le couvercle d'alimentation par la base sert à acheminer les câbles d'alimentation et de communication du plancher jusqu'au poste de travail.

ÉLÉMENTS COMPRIS

Un couvercle d'alimentation par la base et ferrures de montage.

REMARQUES

Le couvercle d'alimentation par la base permet d'acheminer les câbles à partir du plancher et est fixé au châssis le long de la poutre de soutien centrale où les pinces pour poutre de soutien ou pour poutre pour accessoires sont situées.

OPTIONS

Foundation	Mica	Accent

COMMANDE TYPE

WWEBC 74

PRIX

Foundation	Mica/Accent
266	274

L'ensemble d'alimentation par le plafond permet d'acheminer le courant du plafond au poste de travail, en passant par la colonnette d'alimentation (WWEPM).

ÉLÉMENTS COMPRIS

Un ensemble d'alimentation par le plafond.

REMARQUES

Se branche à une source de courant au dessus du plafond, traverse une colonnette d'alimentation et se raccorde à un module d'alimentation (WWEPM) pour fournir du courant à un regroupement de surfaces Interpret.

Offert avec système de câblage à huit fils avec mise à la terre isolée (8T), à sept fils avec mise à la terre non isolée (7T), à huit fils avec double circuit isolé (8K) ou à sept fils avec double circuit non isolé (7K).

La longueur des câbles est de 120 po et 144 po.

W W E C F
Ensemble d'alimentation par le plafond



OPTIONS

Système de câblage	Longueur	Pays d'installation	Version exempte de PVC
8T 8 fils, mise à la terre isolée	120 ou 144 po	A Canada/É.-U.	~ Standard
8K 8 fils, double circuit isolé			V Exempt de PVC
7T 7 fils, mise à la terre non isolée			
7K 7 fils, double circuit non isolé			

COMMANDE TYPE

WWECF 8T	120	A	V
-----------------	------------	----------	----------

DIMENSIONS
PO / MM

Lo
120 / 3048
144 / 3658

PRIX

8 FILS, MISE À LA TERRE ISOLÉE (8T) ET 7 FILS, MISE À LA TERRE NON ISOLÉE (7T)

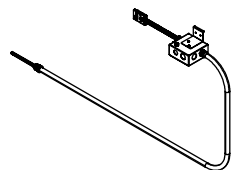
Standard	Exempt de PVC
328	362
347	382

8 FILS, DOUBLE CIRCUIT ISOLÉ (8K) ET 7 FILS, DOUBLE CIRCUIT NON ISOLÉ (7K)

Standard	Exempt de PVC
399	438
419	461

W W E B F

Ensemble d'alimentation par la base



L'ensemble d'alimentation par la base permet d'acheminer le courant du plancher au module d'alimentation.

ÉLÉMENTS COMPRIS

Un ensemble d'alimentation par la base, un connecteur Internet et un câble d'alimentation maillé de 24 po supplémentaire (lorsque la taille du regroupement de surfaces LG est commandée).

REMARQUES

L'ensemble d'alimentation par la base s'installe en dessous de la poutre pour accessoires centrale dans un regroupement de surfaces à deux côtés et se branche sur le module d'alimentation.

Pour les regroupements de surfaces à un côté, il se fixe au panneau modeste.

S'il est installé en dessous d'une table, l'ensemble d'alimentation se fixe directement sous la surface de travail.

Offert avec système de câblage à huit fils avec mise à la terre isolée (8T), à sept fils avec mise à la terre non isolée (7T), à huit fils avec double circuit isolé (8K) ou à sept fils avec double circuit non isolé (7K).

Un câble de 72 po ou de 144 po à l'autre extrémité est branché sur la source de courant dans le plancher.

Pour les regroupements de surfaces de plus de 60 po de longueur, un connecteur Internet et un câble d'alimentation maillé de 24 po supplémentaire sont fournis pour permettre un branchement direct sur le module d'alimentation (WWEPM).

Lorsque l'ensemble est installé en dessous d'une table, utiliser un regroupement de surfaces de 60 po et moins (SM).

OPTIONS

Système de câblage	Longueur	Taille du regroupement de surfaces	Style de montage	Pays d'installation	Version exempte de PVC
8T 8 fils, mise à la terre isolée	72 ou 144 po	SM Pour regroupement de surfaces de 60 po et moins	S Pour montage sur châssis à un côté	A Canada/É.-U.	~ Standard
8K 8 fils, double circuit isolé			D Pour montage sur châssis à deux côtés		V Exempt de PVC
7T 7 fils, mise à la terre non isolée		LG Pour regroupement de surfaces de 66 po et plus	T Pour montage en dessous d'une table		
7K 7 fils, double circuit non isolé					

COMMANDE TYPE

WWEBF 8K	72	LG	D	A	V
-----------------	-----------	-----------	----------	----------	----------

DIMENSIONS PO / MM

Lo
72 / 1829
144 / 3658

PRIX

8 FILS, MISE À LA TERRE ISOLÉE (8T) ET 7 FILS, MISE À LA TERRE NON ISOLÉE (7T)

REGROUPEMENT DE SURFACES DE 60 PO ET MOINS

Standard	Exempt de PVC
458	503
597	655

REGROUPEMENT DE SURFACES DE 66 PO ET PLUS

Standard	Exempt de PVC
635	682
775	834

8 FILS, DOUBLE CIRCUIT ISOLÉ (8K) ET 7 FILS, DOUBLE CIRCUIT NON ISOLÉ (7K)

REGROUPEMENT DE SURFACES DE 60 PO ET MOINS

Standard	Exempt de PVC
575	630
747	821

REGROUPEMENT DE SURFACES DE 66 PO ET PLUS

Standard	Exempt de PVC
752	807
925	996

Le module d'alimentation se fixe sous la surface de travail et accepte les prises pour accessoires à raccordement fixe.

ÉLÉMENTS COMPRIS

Un module d'alimentation et ferrures de montage.

REMARQUES

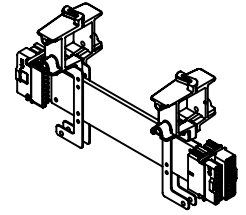
L'application pour châssis à deux côtés se fixe à la poutre pour accessoires centrale pour permettre l'accès des deux côtés. L'application pour châssis à un côté se fixe au panneau modeste.

Seul un module d'alimentation est nécessaire pour chaque section de châssis.

Offert avec système de câblage à huit fils avec mise à la terre isolée (8T) ou à huit fils avec double circuit isolé (8K).

Offert en version Standard ou en version Exempt de PVC.

W W E P M
Module d'alimentation



OPTIONS

Application	Système de câblage	Pays d'installation	Version exempt de PVC
D Pour châssis à deux côtés (illustré)	8T 8 fils, mise à la terre isolée	A Canada/É.-U.	~ Standard
S Pour châssis à un côté	8K 8 fils, double circuit isolé		V Exempt de PVC

COMMANDE TYPE

WW E P M D	8K	A	V
-------------------	-----------	----------	----------

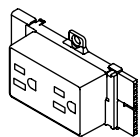
PRIX

À UN CÔTÉ (S) OU À DEUX CÔTÉS (D)

Standard	Exempt de PVC
255	281

W W E R O

Prise



La prise s'installe sur le module d'alimentation pour permettre l'accès au courant.

ÉLÉMENTS COMPRIS

Une prise double.

REMARQUES

Se commande à l'unité pour offrir un maximum de souplesse relativement aux circuits.

Il est possible de fixer deux prises de chaque côté du module d'alimentation (WWPEPM).

Styles offerts : standard, 15 A; avec rainure en T, 20 A; USB; et contrôlée 15 A et 20 A.

Configuration de la prise : circuit 1, circuit 2, circuit 3 (7T et 8T seulement), circuit 5 (8T et 8K seulement), circuit 6 (8K seulement), circuit A (7T et 7K seulement), circuit B (7K seulement), et USB.

Les prises de style D et E sont dotées de marques indiquant qu'elles sont connectées à un système de contrôle.

Offerte en 15 A et en 20 A.

Les circuits 1, 2, 3 et 5 sont compatibles avec le système 8T, et les circuits 1, 2, 5 et 6, A, B sont compatibles avec le système 8K.

OPTIONS

Style de prise	Configuration de la prise	Pays d'installation	Couleur de la prise
S Standard, 15 A	1 Circuit 1	A Canada/É.-U.	YY Ebony
T Avec rainure en T, 20 A	2 Circuit 2		YF Storm White
U USB 5 V c.c., 2,1 A	3 Circuit 3 (7T et 8T seulement)		YN Coordonné Platinum Grey
D Contrôlée, 15 A	5 Circuit 5 (8T et 8K seulement)		YV Coordonné Very White
E Contrôlée, 20 A	6 Circuit 6 (8K seulement)		
	A Circuit A, mise à la terre non isolée (7T et 7K seulement)		
	B Circuit B, mise à la terre non isolée (7K seulement)		

COMMANDE TYPE

W W E R O S	6	A	YF
--------------------	----------	----------	-----------

STYLE DE PRISE

PRIX

S	42
T	51
U	208
D	42
E	51

Le câble d'alimentation modulaire achemine le courant d'un module d'alimentation à un autre.

ÉLÉMENTS COMPRIS

Un câble d'alimentation modulaire.

REMARQUES

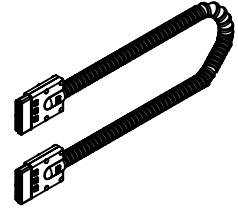
Le câble d'alimentation modulaire achemine le courant de façon réversible.

Peut être raccordé à un autre câble d'alimentation modulaire et peut servir à raccorder un connecteur Internet à un ensemble d'alimentation par la base ou par le plafond (le connecteur Internet doit être commandé séparément).

Offert avec système de câblage à huit fils avec mise à la terre isolée (8T) ou à huit fils avec double circuit isolé (8K) et en longueurs de 48 po, 60 po, 72 po, 84 po et 96 po.

Offert en version Standard et en version Exempt de PVC.

W W E P H
Câble d'alimentation modulaire



OPTIONS

Système de câblage	Longueur (par intervalles de 12 po)	Pays d'installation	Version exempt de PVC
8T 8 fils, mise à la terre isolée	48 à 96 po	A Canada/É.-U.	~ Standard
8K 8 fils, double circuit isolé			V Exempt de PVC

COMMANDE TYPE

W W E P H 8K	72	A	V
---------------------	-----------	----------	----------

DIMENSIONS
PO / MM

Lo
48 / 1219
60 / 1524
72 / 1829
84 / 2134
96 / 2438

PRIX

8 FILS, MISE À LA TERRE ISOLÉE (8T)

	Standard	Exempt de PVC
48 / 1219	211	233
60 / 1524	219	241
72 / 1829	226	249
84 / 2134	244	268
96 / 2438	259	285

8 FILS, DOUBLE CIRCUIT ISOLÉ (8K)

	Standard	Exempt de PVC
48 / 1219	256	281
60 / 1524	263	292
72 / 1829	271	300
84 / 2134	293	324
96 / 2438	313	346

WWEIC

Connecteur Internet

Le connecteur Internet sert à raccorder deux câbles modulaires lorsque la longueur d'un seul câble n'est pas suffisante.

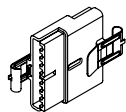
ÉLÉMENTS COMPRIS

Un connecteur Internet.

REMARQUES

Sert à raccorder deux câbles lorsque la longueur d'un seul câble n'est pas suffisante.

Sert également à raccorder un câble d'alimentation modulaire (WWEPH) à un ensemble d'alimentation par la base (WWEBF) ou par le plafond (WWECE).



OPTIONS

Pays d'installation

A Canada/É.-U.

COMMANDE TYPE

WWEIC A

PRIX

50

L'ensemble d'alimentation double par la base permet d'acheminer le courant du plancher jusque sous la surface de travail. Il est raccordé en deux endroits au système d'alimentation de l'immeuble pour tenir compte des restrictions de la ville de New York relatives au câblage.

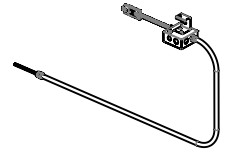
ÉLÉMENTS COMPRIS

Un câble d'alimentation double par la base, une boîte de jonction, un connecteur Internet et quincaillerie de montage.

REMARQUES

Peut être branché directement sur le module d'alimentation (WWEPM) lorsque le connecteur Internet (WWEIC) est retiré.

W W E B F S
Ensemble d'alimentation double par la base



OPTIONS

Style de montage	Système de câblage	Longueur	Pays d'installation	Version exempte de PVC
S Pour montage sur châssis à un côté	8T 8 fils, mise à la terre isolée	18 ou 72 po	A Canada/É.-U.	~ Standard
D Pour montage sur châssis à deux côtés	8K 8 fils, double circuit isolé			V Exempt de PVC
	7T 7 fils, mise à la terre non isolée			
	7K 7 fils, double circuit non isolé			

COMMANDE TYPE

WWEBFS S	8K	72	A	V
-----------------	-----------	-----------	----------	----------

DIMENSIONS
PO / MM

Lo
18 / 457
72 / 1829
18 / 457
72 / 1829

PRIX

MONTAGE SUR CHÂSSIS À UN CÔTÉ (S) ET MONTAGE SUR CHÂSSIS À DEUX CÔTÉS (D)	
8 FILS, MISE À LA TERRE ISOLÉE (8T) ET 7 FILS, MISE À LA TERRE NON ISOLÉE (7T)	
Standard	Exempt de PVC
413	455
476	525
8 FILS, DOUBLE CIRCUIT ISOLÉ (8K) ET 7 FILS, DOUBLE CIRCUIT NON ISOLÉ (7K)	
Standard	Exempt de PVC
527	580
604	665

W W E P M C H

Module d'alimentation Chicago

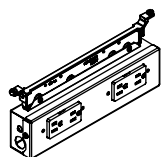
Le module d'alimentation Chicago à quatre prises doubles (deux de chaque côté) s'installe sur le châssis à deux côtés, tandis que le module d'alimentation Chicago à deux prises doubles (sur un seul côté) se fixe sur le châssis à un côté.

ÉLÉMENTS COMPRIS

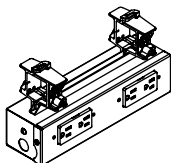
Un module d'alimentation Chicago (2 ou 4 prises de courant doubles), ferrures de montage.

REMARQUES

Le module d'alimentation et les prises de courant doubles sont offerts en finitions assorties Platinum et Platinum Grey.



Simple



Double

OPTIONS

Application	Pays d'installation
D Pour montage sur châssis à deux côtés	A Canada/É.-U.
S Pour montage sur châssis à un côté	

COMMANDE TYPE

WWEPMCH D	A
------------------	----------

APPLICATION	PRIX
D	331
S	260

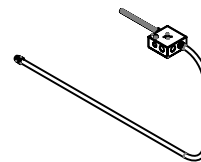
L'ensemble d'alimentation par la base Chicago fournit le courant à un regroupement de surfaces.

ÉLÉMENTS COMPRIS

Un ensemble d'alimentation par la base Chicago, ferrures de montage.

W W E B F C H

Ensemble d'alimentation par la base Chicago



OPTIONS

Style de montage	Longueur	Pays d'installation
S Pour montage sur châssis à un côté	72 ou 144 po	A Canada/É.-U.
D Pour montage sur châssis à deux côtés		
T Pour montage en dessous d'une table		

COMMANDE TYPE

WWEBFCH D	72	A
------------------	-----------	----------

DIMENSIONS
PO / MM

	PRIX
Lo	
72 / 1829	412
144 / 3658	536

W W E C F C H

Ensemble d'alimentation par le plafond Chicago

L'ensemble d'alimentation par le plafond Chicago permet d'acheminer le courant du plafond au poste de travail, en passant par la colonnette d'alimentation (WWPEPM).

ÉLÉMENTS COMPRIS

Un ensemble d'alimentation par le plafond Chicago, ferrures de montage.



OPTIONS

Longueur	Pays d'installation
120 ou 144 po	A Canada/É.-U.

COMMANDE TYPE

WWECFCH 120	A
-------------	---

DIMENSIONS PO / MM

Lo
120 / 3048
144 / 3658

PRIX

224
270

Le système de conservation du courant met automatiquement hors tension les lampes de travail, les écrans, les chauffettes, les ventilateurs et tout autre appareil personnel non essentiel lorsqu'ils ne sont pas utilisés.

W W E P C

Système de conservation du courant

ÉLÉMENTS COMPRIS

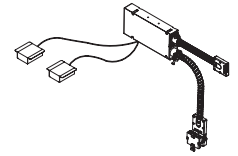
Un boîtier de commande, détecteurs (selon le nombre choisi), ferrures de raccordement, câbles de raccordement et un séparateur à quatre voies.

REMARQUES

La minuterie est programmée pour que les appareils s'éteignent après 20 minutes d'inutilisation de la zone. Les détecteurs sont offerts seulement en noir, et leurs câbles, en gris et en blanc. Le boîtier de commande est toujours en Platinum (Foundation). Chaque boîtier a deux prises mâles pour le branchement des détecteurs de présence. La première commande l'alimentation de toutes les prises du circuit 1, et la deuxième, de toutes celles du circuit 2. Elles sont toutes deux bien identifiées sur le boîtier.

Ne pas commander des prises des circuits 1 et 2 pour le même poste de travail avec le système de conservation du courant.

Chaque détecteur de présence ne peut commander qu'un seul circuit.



OPTIONS

Application	Taille du regroupement de surfaces	Nombre de détecteurs
D Paroi intérieure du panneau pour installation dos à dos	SM Regroupement de 60 po et moins	2 Deux
	LG Regroupement de 66 po et plus	4 Quatre 8 Huit

COMMANDE TYPE

WWPEC D	LG	2
----------------	-----------	----------

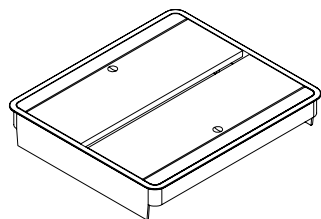
APPLICATION

PRIX

	Deux détecteurs	Quatre détecteurs	Huit détecteurs
66 po et plus	1861	2291	3153
60 po et moins	2087	2517	3380

W W E D D

Trappe d'accès double



La trappe d'accès double couvre la découpe des tables de travail et des tables de réunion Interpret pour permettre l'accès aux câbles d'alimentation et de communication ou à la technologie CLUBconnect.

ÉLÉMENTS COMPRIS

Une trappe d'accès double.

REMARQUES

La trappe et la garniture sont offertes dans différentes couleurs.

On doit commander une trappe d'accès double si on choisit des tables de travail ou des tables de réunion avec découpe.

Pour loger la technologie CLUBconnect, on doit commander des modules d'alimentation (à circuit simple [WWETS] ou à circuits multiples [WWETM]) ou un chemin de câbles audiovisuels (WWEAV).

OPTIONS

Finition de la trappe	Finition de la garniture
Foundation	Foundation
Mica	Mica
Accent	Accent

COMMANDE TYPE

WWEDD 52	74
----------	----

PRIX

Foundation	Mica/Accent
284	290

Le chemin de câbles audiovisuels s'installe en dessous d'une table de travail ou d'une table de réunion pour loger la technologie CLUBconnect (vendue séparément).

ÉLÉMENTS COMPRIS

Un chemin de câbles audiovisuels, une barre d'alimentation à quatre prises, quatre porte-détecteurs.

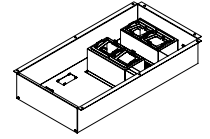
REMARQUES

La technologie CLUBconnect doit être commandée séparément.

La trappe d'accès double (WWEDD) doit être commandée séparément.

On **ne peut pas** utiliser le chemin de câbles audiovisuels avec une table de réunion à pieds angulaires de dimensions minimales (48 po de profondeur par 60 po de largeur).

WWEAV
Chemin de câbles audiovisuels



OPTIONS

Finition
Foundation
Mica
Accent

COMMANDE TYPE

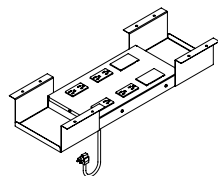
WWEAV 52

PRIX

797

W W E T S

Module d'alimentation à circuit simple



Le module d'alimentation à circuit simple achemine les câbles d'alimentation et de communication aux tables de travail ou aux tables de réunion.

ÉLÉMENTS COMPRIS

Un module d'alimentation avec quatre prises doubles (15 A) et deux prises de communication, ferrures de montage et quincaillerie.

REMARQUES

Les couvercles de prises doubles et de prises de communication ne sont offerts qu'en Coordonné Platinum Grey.

La trappe d'accès double (WWEDD) doit être commandée séparément.

OPTIONS

Configuration	Longueur du cordon	Pays d'installation
S 4 prises doubles (15 A) et 2 prises de communication	06 6 pi 12 12 pi	A Canada/É.-U.

COMMANDE TYPE

WWETS S	12	A
----------------	-----------	----------

DIMENSIONS

PI
Longueur du cordon
06
12

RIX

690
735

Le module d'alimentation à circuits multiples achemine les câbles d'alimentation et de communication aux tables de travail ou aux tables de réunion.

ÉLÉMENTS COMPRIS

Un module d'alimentation, ferrures de montage et quincaillerie.

La configuration Complète (C) est livrée avec deux prises doubles (circuits 1 et 2) et deux prises de communication.

La configuration Vide (B) est livrée avec deux prises de communication. Les prises doivent être commandées séparément.

REMARQUES

Si on choisit l'option Vide (B), les prises doubles (WWERO) doivent être commandées séparément.

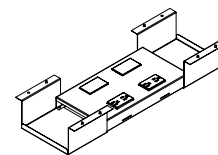
La trappe d'accès double (WWEDD) doit être commandée séparément.

Les couvercles de prises de communication ne sont offerts qu'en Coordonné Platinum Grey.

Si on choisit le style de prise Avec rainure en T (20 A), la prise sera noire.

Les prises Standard (15 A) seront en Coordonné Platinum Grey.

WWETM Module d'alimentation à circuits multiples



OPTIONS

Configuration	Système de câblage	Style de prise	Pays d'installation	Version exempte de PVC
C Complète	8T 8 fils, mise à la terre isolée	S Standard, 15 A	A Canada/É.-U.	~ Standard
B Vide	8K 8 fils, double circuit isolé	T Avec rainure en T, 20 A N s.o.		V Exempt de PVC

COMMANDE TYPE

WWETM C	8T	S	A	V
----------------	-----------	----------	----------	----------

DIMENSIONS

Configuration
B
C

PRIX

8 FILS, MISE À LA TERRE ISOLÉE (8T)

	Standard	Exempt de PVC
B	433	454
C	522	548

8 FILS, DOUBLE CIRCUIT ISOLÉ (8K)

	Standard	Exempt de PVC
B	476	500
C	564	592

VBEP

Dispositif d'alimentation de table de réunion CALA

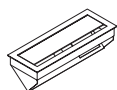
Le dispositif donne accès à deux prises doubles (quatre prises) sur la surface de travail pour l'alimentation et la communication dans les installations en Amérique centrale et latine.

ÉLÉMENTS COMPRIS

Trappe d'accès pivotante, cadre métallique et deux prises doubles (alimentation, communication ou USB).

REMARQUES

Les prises accessibles du dessus sont noires. La trappe d'accès et la boîte de communication sont en aluminium anodisé clair. Le couvercle pour ouverture de communication et le câble d'alimentation de 1 800 mm sont noirs.



OPTIONS

Type de prises	Configuration des prises	Pays d'installation	Longueur du câble	Finition des prises
D Deux prises doubles	202 2 prises d'alimentation et 2 ports de communication	R Argentine	18 1 800 mm	YY Coordonnée Ebony
	400 4 prises d'alimentation	N Brésil		
	320 3 prises d'alimentation et 1 port USB	L Chili		

COMMANDE TYPE

VBEP D	320	N	18	YY
---------------	------------	----------	-----------	-----------

TYPE DE PRISES

PRIX

	2 prises d'alimentation et 2 ports de communication (202)	4 prises d'alimentation (400)	3 prises d'alimentation et 1 port USB (320)
D	1021	1175	1361

Le module d'alimentation CALA donne accès à une ou deux prises doubles à partir d'un chemin de câbles d'alimentation conforme aux normes internationales pour les installations en Amérique centrale et latine. Les prises d'alimentation et ports de communication peuvent être du même côté ou dos à dos.

ÉLÉMENTS COMPRIS

Un module d'alimentation et quincaillerie de raccordement.

REMARQUES

Le module est offert en noir et en Very White.

Le cordon d'alimentation de 1 200 mm est noir.

V B C I
Module d'alimentation CALA



OPTIONS

Type de prises	Configuration des prises	Pays d'installation	Longueur du câble	Finition des prises
DA Deux prises doubles, un côté	003 3 ports de communication	R Argentine	120	YY Coordonnée Ebony
DB Deux prises doubles, dos à dos	200 2 prises d'alimentation	N Brésil		YV Coordonnée Very White
	120 1 prise d'alimentation et 1 port USB	L Chili		
SA Une prise double, un côté	203 2 prises d'alimentation et 3 ports de communication			
SB Une prise double, dos à dos	400 4 prises d'alimentation			
	320 3 prises d'alimentation et 1 port USB			

COMMANDE TYPE

VBCI DB	320	N	120	YY
----------------	------------	----------	------------	-----------

TYPE DE PRISES

PRIX

	3 ports de communication (003)	2 prises d'alimentation (200)	1 prise d'alimentation et 1 port USB (120)	2 prises d'alimentation et 3 ports de communication (203)	4 prises d'alimentation (400)	3 prises d'alimentation et 1 port USB (320)
DA	s.o.	s.o.	s.o.	375	538	695
DB	s.o.	s.o.	s.o.	655	989	1297
SA	161	328	499	s.o.	s.o.	s.o.
SB	233	551	906	s.o.	s.o.	s.o.

VBPI

Dispositif d'alimentation CALA

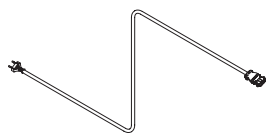
Le dispositif d'alimentation permet d'acheminer le courant de l'immeuble aux châssis Interpret dans les installations en Amérique centrale et latine. Il s'installe généralement dans une ouverture sur le côté de la structure du châssis et se branche sur le module d'alimentation CALA. Il peut également être installé du plafond jusqu'à la surface de travail.

ÉLÉMENTS COMPRIS

Un câble d'alimentation de 1 800 mm.

REMARQUES

Le pays d'installation détermine le type de fiche d'alimentation.



OPTIONS

Longueur	Pays d'installation
18 1 800 mm	R Argentine N Brésil L Chili

COMMANDE TYPE

VBPI 18	L
---------	---

PRIX

370

Le câble de jonction achemine le courant entre les modules d'alimentation CALA et dans les panneaux adjacents dans les installations en Amérique centrale et latine.

ÉLÉMENTS COMPRIS

Un câble de jonction de 2 000 mm.

VBPH
Câble de jonction CALA



OPTIONS

Longueur du câble

20 2 000 mm

COMMANDE TYPE

VBPH 20

PRIX

169

VBWB

Station d'alimentation CALA

La station d'alimentation CALA est conçue pour donner un accès ponctuel aux prises d'alimentation et ports de communication à partir de la surface de travail dans les installations en Amérique centrale et latine. Elle se fixe au rebord de la surface de travail.

ÉLÉMENTS COMPRIS

Une station d'alimentation CALA, câble de 1 800 mm et plaque d'extension.

REMARQUES

La finition du devant et des côtés est celle sélectionnée dans les options. L'arrière et la pince de fixation pour rebord de bureau ont une finition anodisée claire.

La station comprend une plaque d'extension qui permet l'installation sur un chant découpé. Une pince pour enceinte et raccordement de bureau est offerte en aluminium anodisé clair.



OPTIONS

Type de prises	Configuration des prises	Pays d'installation	Longueur du câble	Finition des prises
D Deux prises doubles	202 2 prises d'alimentation et 2 ports de communication	R Argentine	18 1 800 mm	YY Coordonnée Ebony YV Coordonnée Very White
	400 4 prises d'alimentation	N Brésil		
	320 3 prises d'alimentation et 1 port USB	L Chili		

COMMANDE TYPE

VBWB D	320	N	18	YY
---------------	------------	----------	-----------	-----------

TYPE DE PRISES

PRIX

	2 prises d'alimentation et 2 ports de communication (202)	4 prises d'alimentation (400)	3 prises d'alimentation et 1 port USB (320)
D	791	1018	1205

teknion

www.teknion.com

CANADA

1010, rue Sainte-Catherine Ouest
Mezzanine 2
Montréal (Québec)
H3B 1E7 Canada
Tél. 514.875.2630

1150 Flint Road
Toronto, Ontario
M3J 2J5 Canada
Tél. 866.teknion
866.835.6466

ÉTATS-UNIS

350 Fellowship Road
Mt Laurel, New Jersey
08054 USA
Tél. 877.teknion
877.835.6466

POUR OBTENIR LES
COORDONNÉE DES BUREAUX
d'Europe, d'Amérique du Sud,
d'Amérique Centrale, du
Moyen-Orient, d'Asie et de Russie,
visitez le www.teknion.com

FR 25-09

©Teknion 2023

Les marques suivies de ^{MD} et ^{MC} sont des
marques de commerce de Teknion ou
de ses filiales, ou utilisées sous licence
par celles-ci. Les produits ne sont pas
tous offerts dans l'ensemble des marchés.

Communiquez avec votre représentant
Teknion à ce sujet.

SEPT23-INTER-FR