

regroupements de surfaces
réglables en hauteur

guide des prix et
des applications

25.09.2023



teknion

sommaire de la mise à jour

Veillez noter que le guide des prix et des applications Regroupements de surfaces réglables en hauteur a été mis à jour. Le sommaire ci-dessous trace les grandes lignes de cette mise à jour et peut servir de référence.

produits modifiés

Les descriptions de produit suivantes ont été mises à jour :

- Boîtier d'alimentation à accès par la surface Navigate (HNBEAP)
- Boîtier d'alimentation à accès par la surface hiSpace (HWBEAP)

Veillez prendre note que les premières commandes de nouveaux produits seront acceptées à partir du 25 septembre 2023. Tous les logiciels seront également mis à jour à cette date. Veillez communiquer avec votre représentant du Service à la clientèle de Teknion pour toute question relative à la présente mise à jour.





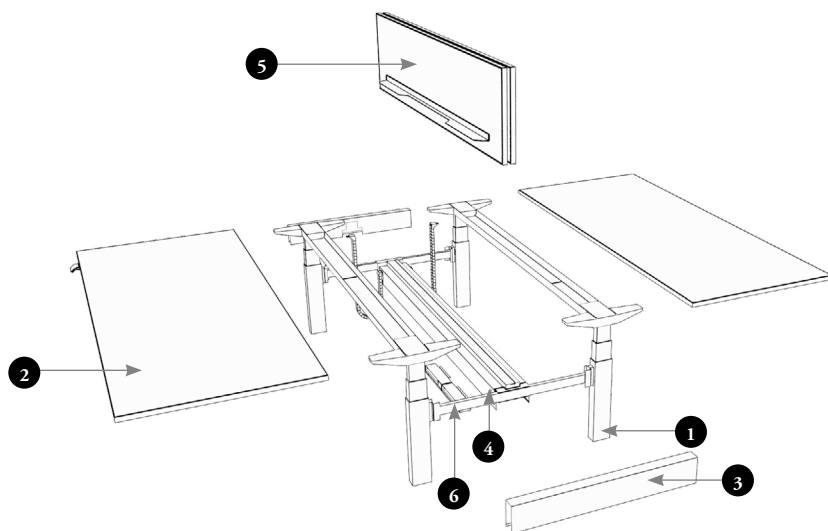
QU'EST-CE QUE REGROUPEMENTS DE SURFACES RÉGLABLES EN HAUTEUR	7
INDEX	12
GUIDE DES APPLICATIONS NAVIGATE	17
GUIDE DES PRIX NAVIGATE	69
GUIDE DES APPLICATIONS HISPACE	165
GUIDE DES PRIX HISPACE	233

qu'est-ce que les regroupements de surfaces de travail réglables en hauteur navigate et hispace

Les regroupements de surfaces réglables en hauteur permettent de créer des espaces de travail où chaque utilisateur pourra gérer son propre travail tout en étant libre dans ses mouvements.

navigate

- Séparés ou réunis, les postes créent un environnement qui est propice aux utilisateurs, tant en positions assise que debout, aux besoins technologiques et à un haut degré de flexibilité assurant à chacun son intimité.
- Le regroupement de surfaces réglables en hauteur s'harmonise physiquement et esthétiquement avec les produits Interpret et d'autres produits Teknion, tout en mettant l'accent sur les caractéristiques des surfaces, les hauteurs de références communes, les multiples accessoires électriques et les deux plages de réglage de la hauteur.
- La vaste gamme de produits et de finitions, offerts à différentes fourchettes de prix, permet d'intégrer le regroupement de surfaces réglables en hauteur dans votre aménagement.



Un regroupement doit comporter les éléments suivants :

- 1 Un châssis
- 2 Deux surfaces de travail
- 3 Deux garnitures d'extrémité et deux supports d'extrémité

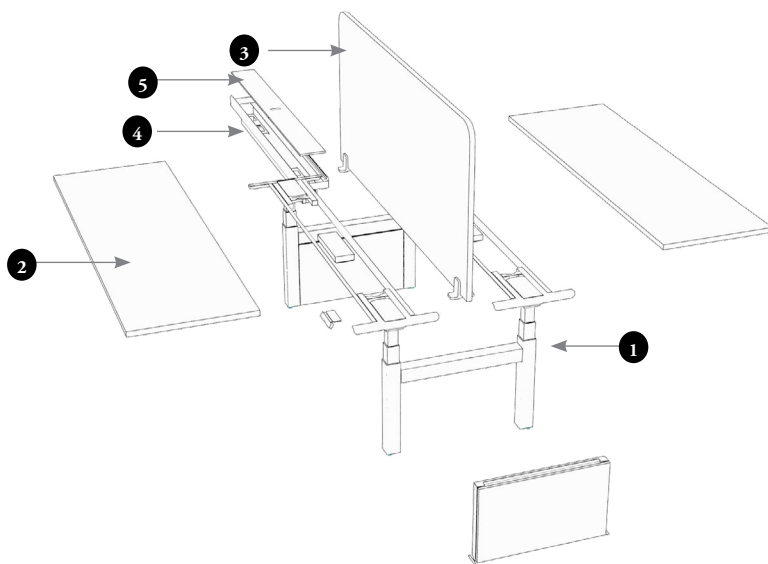
Un regroupement peut comporter les éléments suivants :

- 4 Un rail pour câbles
- 5 Écran (pour bord de bureau / fixe / d'extrémité)
- 6 Des accessoires électriques (barre multiprise/module d'alimentation à circuits multiples)

Un regroupement de surfaces réglables en hauteur n'est constitué que de quelques pièces, soit des châssis, des garnitures et des supports d'extrémité, des surfaces de travail, des écrans et des accessoires électriques.

hiSpace

- Réunis, les postes créent un environnement qui est propice aux utilisateurs, tant en positions assise que debout, aux besoins technologiques et à un haut degré de flexibilité assurant à chacun son intimité.



Un regroupement doit comporter les éléments suivants :

- 1 Châssis universel
- 2 Deux surfaces de travail

Un regroupement peut comporter les éléments suivants :

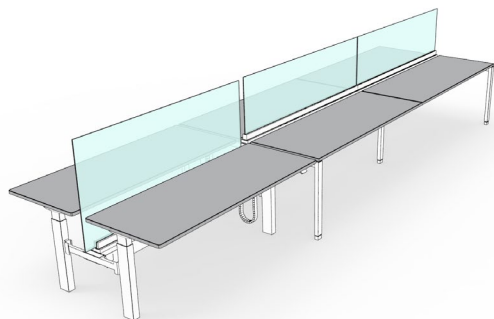
- 4 Écran (de bord de bureau ou fixe)
- 5 Accessoires électriques (barres multiprises ou multicircuits) pour deux sections ou plus (support intermédiaire requis)
- 6 Couvercle pour chemin de câbles

Un regroupement de surfaces réglables en hauteur n'est constitué que de quelques pièces, soit d'un châssis universel, de surfaces de travail, d'écrans et d'accessoires électriques.

qu'est-ce que les regroupements de surfaces de travail réglables en hauteur navigate et hispace (suite)

Le regroupement de surfaces réglables en hauteur Navigate et hiSpace peut être commandé seul ou être harmonieusement intégré à d'autres produits Teknion. Les meubles et accessoires électriques Navigate peuvent également être intégrés à la gamme Interpret.

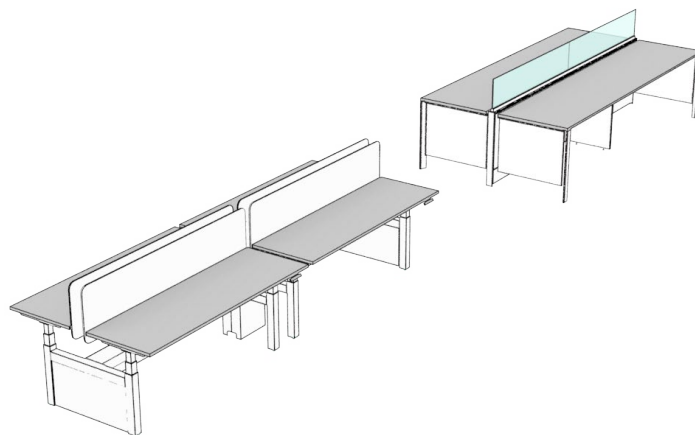
interpret



Regroupement Navigate d'une hauteur de référence de 51 po à l'extrémité d'un système Interpret (illustré)

Le regroupement de surfaces réglables en hauteur Navigate peut être intégré à la gamme Interpret, entre différents éléments d'un système ou à l'extrémité de celui-ci. Le cas échéant, les pieds intermédiaires Interpret devront être remplacés par des pieds d'extrémité. Le regroupement de surfaces réglables en hauteur hiSpace ne peut pas être intégré à la gamme Interpret.

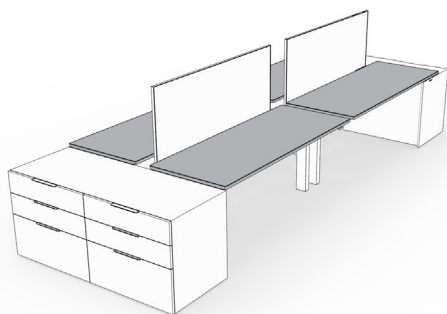
district et leverage



Regroupement hiSpace d'une hauteur de référence de 42 po aux côtés de postes de travail autoportants District (illustré)

Lorsque le regroupement de surfaces réglables en hauteur Navigate ou hiSpace est commandé en combinaison avec des produits des gammes District, Interpret et Leverage, les hauteurs de référence communes et les finis agencés permettent une intégration facile sur tout l'étage.

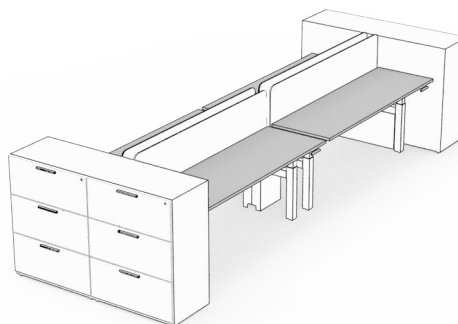
journal



Regroupement Navigate d'une hauteur de bureau, rangement Journal (illustré)

Le regroupement de surfaces réglables en hauteur Navigate peut se combiner aux rangements de différentes gammes dans un bureau à aire ouverte pour offrir plus d'espace de rangement et d'intimité.

expansion desking



Regroupement hiSpace d'une hauteur de référence de 42 po, rangement Expansion (illustré)

Le regroupement de surfaces réglables en hauteur hiSpace peut se combiner aux rangements de différentes gammes dans un bureau à aire ouverte pour offrir plus d'espace de rangement et d'intimité.

qu'est-ce que les regroupements de surfaces de travail réglables en hauteur navigate et hispace (suite)

Le tableau ci-dessous indique les différentes combinaisons de surfaces de travail et d'écrans Navigate et hiSpace de la gamme Regroupements de surfaces réglables en hauteur avec les autres gammes de produits Teknion.

Finition	Surfaces de travail	Navigate	Navigate autoportante intégrée	hiSpace	hiSpace autoportante	Interpret	District	Leverage
Stratifié Source	Droite	✓	✓	✓	✓	✓		
Stratifié Foundation	Droite	✓	✓	✓	✓			
	Plate	✓	✓	✓	✓	✓	✓	✓
	Demi-ronde	✓	✓	✓	✓			
	Découpée	✓	✓	✓	✓	✓	✓	
Flintwood	Plate	✓	✓			✓	✓	✓
	Découpée	✓	✓			✓	✓	
Placage de bois naturel	Plate	✓	✓				✓	
	Découpée	✓	✓				✓	
Garniture de chant en coin	Coin cintré	✓	✓	✓				✓
	Coin droit	✓	✓	✓	✓	✓	✓	✓

	Écrans	Navigate	hiSpace	Interpret	District	Leverage
Verre	Verre de 6 mm	✓		✓		✓
	Verre de 10 mm	✓		✓	✓	
	Verre givré	✓		✓	✓	✓
	Verre transparent	✓		✓		
	Verre satiné			✓		
Finitions du châssis	Foundation	✓	✓	✓	✓	✓
	Mica	✓	✓	✓	✓	✓
	Accent	✓	✓	✓		
Hauteurs de référence	42 po	✓	✓	✓		✓
	51 po	✓	✓	✓	✓	

introduction

où trouver l'information

Teknion fournit un éventail d'outils et de sources d'information qui vous facilitent les choses. Que ce soit dans les grilles de prix, les directives d'application ou les suggestions d'aménagements en ligne, vous trouverez ce dont vous avez besoin au moment opportun.

contenu du guide

Ce guide contient toute l'information nécessaire pour commander les produits à partir de votre logiciel de prise de commandes. La section *Introduction* fournit des renseignements de base, notamment un index des produits. Le *Guide des applications* contient des renseignements détaillés sur les commandes, sur les applications et sur l'aménagement, lesquels aident à bien préparer un projet. La section *Guide des prix* offre des renseignements détaillés sur le prix et la manière de passer des commandes selon le type de produit. Le guide est accessible en ligne au www.teknion.com.

où trouver l'information

Tous les documents promotionnels de Teknion sont accessibles en ligne au www.teknion.com, notamment :

guide des produits et des prix

guide des applications

outil de planification

guides d'installation

tissus et finitions

photos et dessins

poids et volumes

formulaires de commande

garantie et conditions de vente

guide du programme xpress

formulaires teknion

Les formulaires qui suivent, disponibles au www.teknion.com, sont utiles, au besoin, pour passer une commande :

grille teknipaint

Il est essentiel de remplir une grille TekniPaint lorsque l'agencement d'une couleur personnalisée est nécessaire.

tissus fournis par le client (TFC)

Le client qui désire recouvrir les produits qu'il commande avec ses propres tissus doit soumettre un formulaire TFC accompagné d'un échantillon du tissu qui sera soumis à des essais de sécurité. Le client doit aussi soumettre une Fiche d'identification des TFC, qui fournit les renseignements pertinents sur la commande et son suivi. Une Fiche de calcul de métrage des TFC peut aussi être transmise à Teknion aux fins de calcul préliminaire de la quantité de tissu requise.

commande écrite

Veillez inscrire toute l'information pertinente sur la Feuille de couverture pour que nous puissions remplir la commande. Il s'agit de l'étape la plus importante du processus. Si la Feuille de couverture n'est pas complète, la commande peut être retardée.

fiche d'identification des clés

Si vous désirez que certains meubles soient munis de serrures identiques, vous devez commander un ensemble de clés passe-partout (SOKL), qui se trouve dans le guide des produits et des prix.

rétroaction des utilisateurs

Que pensez-vous de nos documents promotionnels?

La rétroaction des utilisateurs est essentielle pour assurer la qualité du matériel promotionnel de Teknion. Veuillez nous faire part de vos suggestions sur la manière dont nous pourrions améliorer nos contenus ET nous signaler les erreurs que vous pourriez trouver en communiquant avec les services techniques de Teknion.

Contenu des sections	Code	Page
QU'EST-CE QUE LES REGROUPEMENTS DE SURFACES DE TRAVAIL RÉGLABLES EN HAUTEUR		
Qu'est-ce que les regroupements de surfaces de travail réglables en hauteur navigate et hispace		7
NAVIGATE		
GUIDE DES APPLICATIONS NAVIGATE		
Présentation des idées d'aménagements		19
Comprendre les châssis Navigate des regroupements de surfaces réglables en hauteur		20
Aperçu des châssis		24
Aperçu des accessoires pour châssis		25
Aménagements avec châssis		26
Aperçu des surfaces de travail		30
Aménagements avec surfaces de travail		31
Aménagements avec chants de surfaces de travail		33
Aménagements avec découpes et passe-fils de surface de travail		34
Comprendre la division de l'espace		36
Aperçu des garnitures intermédiaires et d'extrémité		37
Aperçu des supports intermédiaires et d'extrémité		38
Aménagements avec supports intermédiaires et d'extrémité		40
Aperçu des écrans fixes centraux		43
Aperçu des écrans pour bord de bureau		44
Aménagements avec écrans fixes et pour bord de bureau		45
Aperçu des écrans d'extrémité		48
Aménagements avec écrans d'extrémité		50
Aperçu des écrans formant un corridor		51
Aménagements avec écrans formant un corridor		52
Aperçu de l'écran pour carrel		53
Aperçu des colonnettes d'alimentation et des dispositifs d'alimentation par la base		54
Aménagements avec colonnettes d'alimentation et ensembles d'alimentation par le plafond		55
Aménagements avec ensembles d'alimentation par la base		58
Aperçu des accessoires de gestion du câblage		60
Aménagements avec accessoires de gestion du câblage et de l'alimentation		62
Systèmes de câblage		65
Aperçu du systèmes de conservation du courant		66
Aménagements avec systèmes de conservation du courant		67
CHÂSSIS NAVIGATE		
Châssis Navigate	HNBFA	72
Châssis à 120° Navigate	HBNFT	74
Châssis Navigate à un côté	HBNFNZ	76
Rail pour câbles Navigate	HBNFCN	78
Raccords de châssis Navigate	HBNFNF	79
Raccord de systèmes Navigate	HBNFNS	11

Contenu des sections	Code	Page
SURFACES DE TRAVAIL NAVIGATE		
Surface de travail rectangulaire Navigate	HNBWRN	84
Surface de travail à 120° Navigate	HNBWTN	88
Surface de travail rectangulaire Navigate pour châssis à un côté	HNBWRS	90
Surface de travail rectangulaire allongée Navigate pour châssis à un côté	HNBWES	92
DIVISIONS D'APPOINT NAVIGATE		
Écran pour bord de bureau Navigate en tissu	HNBCDF	98
Écran pour bord de bureau Navigate en placage	HNBCDS	100
Écran pour bord de bureau Navigate en verre	HNBCDG	101
Écran fixe central Navigate en tissu	HNBCFF	102
Écran fixe central Navigate en placage	HNBCFS	103
Écran fixe central Navigate en verre	HNBCFG	104
Agrafe d'alignement pour écran Infinity	GXCC	105
Écran d'extrémité Navigate en tissu	HNBTEF	106
Écran d'extrémité Navigate en placage	HNBTES	107
Écran d'extrémité Navigate en tissu pour châssis à un côté	HNBTSF	108
Écran d'extrémité Navigate en placage pour châssis à un côté	HNBTS S	110
Écran Navigate en tissu formant un corridor pour châssis à un côté	HNBLSF	112
Écran Navigate en placage formant un corridor pour châssis à un côté	HNBLS S	114
Ferrure de raccordement d'écran Navigate en placage pour châssis à un côté	HNBLSB	115
Support d'extrémité Navigate en métal	HNBCGEMN	116
Support d'extrémité Navigate en métal pour châssis à un côté	HNBCGEMS	117
Support d'extrémité Navigate en placage	HNBCGESN	118
Support d'extrémité Navigate en placage pour châssis à un côté	HNBCGESS	119
Support pour écran d'extrémité Navigate en métal	HNBCGSMN	120
Support pour écran d'extrémité Navigate en métal pour châssis à un côté	HNBCGSMS	121
Garniture d'extrémité Navigate en métal	HNBCCEMN	122
Garniture d'extrémité Navigate en métal pour châssis à un côté	HNBCCEMS	123
Garniture pour écran d'extrémité Navigate en métal	HNBCCSMN	124
Garniture pour écran d'extrémité Navigate en métal pour châssis à un côté	HNBCCSMS	125
Support intermédiaire Navigate en métal	HNBCGMMN	126
Support intermédiaire Navigate en métal pour châssis à un côté	HNBCGMMS	127
Support intermédiaire Navigate en placage	HNBCGMSN	128
Support intermédiaire Navigate en placage pour châssis à un côté	HNBCGMSS	129
Support intermédiaire à 120° Navigate en métal	HNBCGMMT	130
Support intermédiaire à 120° Navigate en placage	HNBCGMST	131
Support intermédiaire de transition Navigate en métal pour châssis à un côté	HNBCGMRR	132
Support intermédiaire de transition Navigate en placage pour châssis à un côté	HNBCGMSR	133
Garniture intermédiaire Navigate en métal	HNBCMMN	134

Contenu des sections	Code	Page
Garniture intermédiaire Navigate en métal pour châssis à un côté	HNBCCMS	135
Garniture intermédiaire à 120° Navigate en métal	HNBCMMT	136
ÉCRAN POUR CARREL		
Écran pour carrel	GYKB	140
ACCESSOIRES ÉLECTRIQUES NAVIGATE		
Chemin de câbles vertical Navigate	HNBE E E	146
Dispositif d'alimentation par la base Navigate	HNBE B F	147
Couvercle d'alimentation par la base Navigate	HNBE B C	148
Dispositif d'alimentation double par la base Navigate	HNBE B F S	149
Dispositif d'alimentation par le plafond Navigate	HNBE C F	150
Dispositif d'alimentation par la base Chicago Navigate	HNBE B F C H	151
Dispositif d'alimentation par le plafond Chicago Navigate	HNBE C F C H	152
Module d'alimentation Chicago Navigate	HNBE P M C H	153
Module d'alimentation Chicago Navigate pour châssis à un côté	HNBE P S C H	154
Connecteur Internet Navigate	HNBE I C	155
Trappe d'accès centrale Navigate	HNBE C D	156
Boîtier d'alimentation à accès par la surface Navigate	HNBE A P	157
Câble électrique Navigate	HNBE P H	158
Module d'alimentation Navigate	HNBE P M	159
Colonne de montage Navigate	HNBE P P	160
Prise Navigate	HNBE R O	161
Système de conservation du courant Navigate	HNBE P C	162
HISPACE		
GUIDE DES APPLICATIONS HISPACE		
Présentation des châssis simples et doubles hispace		170
Aperçu des châssis simples et doubles hiSpace		173
Aménagements avec châssis simples et doubles hiSpace		174
Aperçu des blocs de nivellement hiSpace		178
Aménagements avec blocs de nivellement hiSpace		170
Aperçu des raccords de base simples et doubles hiSpace		179
Aménagements avec raccords de base simples et doubles hiSpace		180
Aperçu des chemins de câbles centraux simples et doubles hiSpace		182
Aménagements avec chemins de câbles centraux simples et doubles hiSpace		183
Aperçu des garnitures d'extrémité hiSpace pour chemins de câbles central		185
Aperçu des garnitures simples hispace pour assemblage soudé		186
Aménagements avec garnitures simples hispace pour assemblage soudé		187
Aperçu des plaques-couvercles hispace pour espace d'écran central		188
Aménagements avec plaques-couvercles hispace pour espace d'écran central		189
Aperçu des supports d'extrémité doubles hispace		190
Aperçu des surfaces de travail rectangulaires hispace pour châssis simple ou double		191
Aménagements avec surfaces de travail rectangulaires hispace pour châssis simple ou double		193
Aperçu des trappes d'accès centrales hiSpace		198

Contenu des sections	Code	Page
Aperçu des boîtiers d'alimentation à accès par la surface hiSpace		199
Aménagements avec trappes d'accès centrales et boîtiers d'alimentation à accès par la surface hiSpace		200
Aperçu des colonnes de montée des câbles simples et doubles hiSpace		201
Aménagements avec colonnes de montée des câbles simples et doubles hiSpace		202
Aperçu des dispositifs d'alimentation par la base hiSpace		204
Aménagements avec dispositifs d'alimentation par la base hiSpace		205
Aperçu des accessoires de gestion du câblage hiSpace		206
Aménagements avec accessoires de gestion du câblage et accessoires électriques hiSpace		208
Aperçu des chemins de câbles verticaux hiSpace		210
Aperçu des gestionnaires de câbles à dessus en feutre hiSpace		211
Aperçu des passerelles pour câbles hiSpace		213
Présentation des écrans simples et doubles hiSpace		214
Aperçu des écrans centraux doubles hiSpace		215
Aménagements avec écrans centraux doubles hiSpace		216
Aperçu des écrans doubles hiSpace pour bord de bureau		217
Aménagements avec écrans doubles hiSpace pour bord de bureau		218
Aperçu des écrans d'extrémité doubles hiSpace		220
Aménagements avec écrans d'extrémité doubles hiSpace		221
Aperçu des simples hiSpace formant un corridor		222
Aménagements avec écrans simples hiSpace formant un corridor		223
Aperçu des agrafes d'alignement pour écrans simples hiSpace formant un corridor – placage		224
Aménagements avec agrafes d'alignement pour écrans simples hiSpace formant un corridor – placage		225
Aperçu des écrans latéraux en feutre lisse hiSpace		226
Aménagements avec écrans latéraux en feutre lisse hiSpace		227
Aperçu des compartiments à sac à profil bas hiSpace		228
Finitions des compartiments à sac à profil bas hiSpace		229
REGROUPEMENTS DE SURFACES DOUBLES HISPACE		
Châssis double hiSpace	HWB F Y D	238
Raccord de base double hiSpace	HWB F B D	239
Chemin de câbles central double hiSpace	HWB F T H	240
Surface de travail rectangulaire à coins droits hiSpace pour châssis double	HWB W B D	242
Surface rectangulaire à coins arrondis hiSpace pour châssis double	HWB W J D	244
Plaque-couvercle hiSpace pour espace d'écran central	HWB F T V	246
Support d'extrémité double hiSpace	HWB C G E	247
Colonne de montée des câbles double hiSpace	HWB E C M D	248
Écran central double hiSpace – placage	HWB C T S	249
Écran central double hiSpace – encadré en tissu	HWB C T F	250
Écran double hiSpace pour bord de bureau – Infinity	HWB C D X	251
Écran double hiSpace pour bord de bureau – feutre lisse	HWB C D Z	252
Écran d'extrémité double hiSpace – placage	HWB T W S	253
Écran d'extrémité double hiSpace – encadré en tissu	HWB T W F	254

Contenu des sections	Code	Page
REGROUPEMENTS DE SURFACES SIMPLES HISPACE		
Châssis simple hiSpace	HWBFYS	258
Raccord de base simple hiSpace	HWBFBS	259
Chemin de câbles central simple hiSpace	HWBFSH	260
Agrafe d'alignement pour écrans simples hiSpace formant un corridor – placage	HWBLBS	261
Colonne de montée des câbles simple hiSpace – intermédiaire	HWBECMS	262
Garniture simple hiSpace pour assemblage soudé	HWBFSC	263
Blocs de nivellement simples hiSpace	HWBFWK	264
Surface de travail rectangulaire à coins droits hiSpace pour châssis simple	HWBWBS	266
Surface de travail rectangulaire à coins arrondis hiSpace pour châssis simple	HWBWJS	268
Écran simple hiSpace formant un corridor – placage	HWBLSS	270
Écran simple hiSpace formant un corridor – encadré en tissu	HWBLSF	271
REGROUPEMENTS DE SURFACES À 120° HISPACE		
Châssis à 120° hiSpace	HWBFYT	274
Surface de travail à coins droits hiSpace pour châssis à 120°	HWWBWT	275
Surface de travail à coins arrondis hiSpace pour châssis à 120°	HWBWJT	276
Colonne de montée des câbles à 120° hiSpace	HWBECMT	277
Passerelle pour câbles à 120° hiSpace	HWBEWT	278
ACCESSOIRES ELECTRIQUES HISPACE		
Chemin de câbles vertical hiSpace	HWBEEE	284
Module d'alimentation hiSpace	HWBEPM	285
Module d'alimentation Chicago hiSpace	HWBEPMCH	286
Prise électrique hiSpace	HWBERO	287
Dispositif d'alimentation par la base hiSpace	HWBEBF	288
Dispositif d'alimentation double par la base hiSpace	HWBEBFS	289
Dispositif d'alimentation par la base Chicago hiSpace	HWBEBFCH	290
Câble électrique hiSpace	HWBEPH	291
Connecteur de jonction hiSpace	HWBEIC	292
Trappe d'accès centrale hiSpace	HWBECD	293
Boîtier d'alimentation à accès par la surface hiSpace	HWBEAP	294
Connecteur rigide hiSpace	HWBELC	292
Plaque de prolongateur de communication hiSpace	HWBEXP	296
COMPOSANTS UNIVERSELS HISPACE		
Gestionnaire de câblage à dessus en feutre hiSpace	HWBEWY	300
Compartiment à sac à profil bas hiSpace	HWBAWR	301
Porte-nom pour poste de travail hiSpace	HWBANP	302
Écran latéral en feutre lisse hiSpace	HWBCLZ	303
Colonne de montée des câbles hiSpace – extrémité	HWBECE	304
Passerelle pour câbles hiSpace	HWBEWB	305
Garniture d'extrémité hiSpace pour chemin de câbles central	HWBFTC	306

guide des applications
navigate

guide des applications navigate

PRÉSENTATION DES IDÉES D'AMÉNAGEMENTS	19
COMPRENDRE LES CHÂSSIS NAVIGATE DES REGROUPEMENTS DE SURFACES RÉGLABLES EN HAUTEUR	20
APERÇU DES CHÂSSIS	24
APERÇU DES ACCESSOIRES POUR CHÂSSIS	25
AMÉNAGEMENTS AVEC CHÂSSIS	26
APERÇU DES SURFACES DE TRAVAIL	30
AMÉNAGEMENTS AVEC SURFACES DE TRAVAIL	31
AMÉNAGEMENTS AVEC CHANTS DE SURFACES DE TRAVAIL	33
AMÉNAGEMENTS AVEC DÉCOUPES ET PASSE-FILS DE SURFACES DE TRAVAIL	34
COMPRENDRE LA DIVISION DE L'ESPACE	36
APERÇU DES GARNITURES INTERMÉDIAIRES ET D'EXTRÉMITÉ	37
APERÇU DES SUPPORTS INTERMÉDIAIRES ET D'EXTRÉMITÉ	38
AMÉNAGEMENTS AVEC SUPPORTS INTERMÉDIAIRES ET D'EXTRÉMITÉ	40
APERÇU DES ÉCRANS FIXES CENTRAUX	43
APERÇU DES ÉCRANS POUR BORD DE BUREAU	44
AMÉNAGEMENTS AVEC ÉCRANS FIXES ET POUR BORD DE BUREAU	45
APERÇU DES ÉCRANS D'EXTRÉMITÉ	48
AMÉNAGEMENTS AVEC ÉCRANS D'EXTRÉMITÉ	50
APERÇU DES ÉCRANS FORMANT UN CORRIDOR	51
AMÉNAGEMENTS AVEC ÉCRANS FORMANT UN CORRIDOR	52
APERÇU DE L'ÉCRAN POUR CARREL	53
APERÇU DES COLONNETTES D'ALIMENTATION ET DES ENSEMBLES D'ALIMENTATION PAR LA BASE	54
AMÉNAGEMENTS AVEC COLONNETTES D'ALIMENTATION ET ENSEMBLES D'ALIMENTATION PAR LE PLAFOND	55
AMÉNAGEMENTS AVEC ENSEMBLES D'ALIMENTATION PAR LA BASE	58
APERÇU DES ACCESSOIRES DE GESTION DU CÂBLAGE	60
AMÉNAGEMENTS AVEC ACCESSOIRES DE GESTION DU CÂBLAGE ET DE L'ALIMENTATION	62
SYSTÈMES DE CÂBLAGE	65
APERÇU DU SYSTÈME DE CONSERVATION DU COURANT	66
AMÉNAGEMENTS AVEC SYSTÈMES DE CONSERVATION DU COURANT	67

comprendre le guide des applications

Le présent guide comprend les types de pages suivants.

guide des applications navigate

comprendre les châssis navigate des regroupements de surfaces réglables en hauteur


Les regroupements de surfaces réglables en hauteur peuvent contenir un seul châssis constituant un poste de travail pour une ou deux personnes, ou plusieurs châssis reliés. Ils sont offerts avec un mécanisme électrique à plage standard ou étendue.

Les châssis de regroupements de surfaces réglables en hauteur Navigate sont parfaits pour la collaboration, créant un aménagement ergonomique qui procure un confort ergonomique sur mesure.

Les regroupements de surfaces Navigate ont deux structures de base :

- Châssis rectangulaire : une ou deux surfaces de travail
- Châssis à 120° : au moins trois surfaces de travail

L'utilisateur peut régler la hauteur de chaque surface de travail à son gré.



Chaque châssis rectangulaire peut accueillir une seule personne ou deux personnes qui se font face.

Trois utilisateurs par châssis à 120°.

Tous les châssis peuvent être raccordés de sorte à former des files de postes de travail continues.

Les raccords de châssis relient deux châssis adjacents pour faire passer le courant entre les châssis et assurer un débranchement adéquat.

Les châssis rectangulaires et à 120° peuvent être raccordés les uns aux autres.

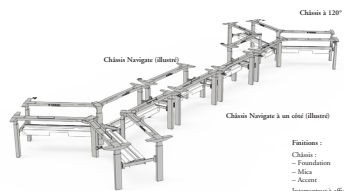
pages comprendre

Décrivent la fonction et les caractéristiques communes d'une catégorie de produits.

guide des applications navigate

aperçu des châssis

Le châssis Navigate forme la base d'un regroupement de surfaces réglables en hauteur. Chaque châssis est conçu pour deux ou trois personnes, peut être raccordé à d'autres châssis et possède le même type de pieds que les tables autoportantes, de travail et de réunion Navigate.



Châssis à 120° Navigate (Blanc)

Châssis Navigate (Blanc)

Châssis Navigate à un côté (Blanc)

Fonctions :

- Châssis :
- Fondation
- Méta
- Accessoires

Intégration à affichage et mémoire des fonctions monter/descendre :

- Coordinateur (Blanc)

Intégration basculant monter/descendre et interrupteur basculant à affichage, mémoire des fonctions monter/descendre et GPS Navigate :

- Ambiance
- Position
- Coup Gony

• Plage de réglage de la hauteur :

- Plage standard (27 po à 43 po)
- Plage étendue – hauteur réduite (25 po à 40,7 po)
- Plage étendue – hauteur étendue (22,6 po à 40,7 po)

• Type d'interrupteur :

- À affichage et mémoire des fonctions monter/descendre
- Basculant monter/descendre
- Basculant à affichage, mémoire des fonctions monter/descendre et GPS Navigate

pages aperçu

Décrivent les particularités de chaque produit, notamment :

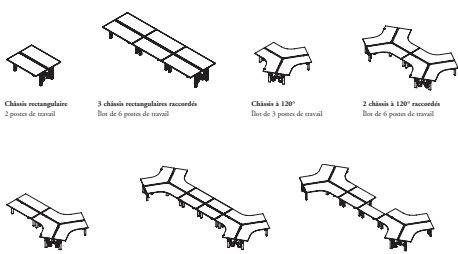
- Code de produit
- Dimensions
- Options
- Caractéristiques
- Lien vers la grille de prix

guide des applications navigate

aménagements avec châssis

Il importe de tenir compte de ce qui suit dans les aménagements comportant des châssis.

On peut combiner des châssis à 120°, à un côté et rectangulaires pour former des postes de travail simples ou innovants.



Châssis rectangulaire
2 postes de travail

3 châssis rectangulaires raccordés
Total de 6 postes de travail

Châssis à 120°
Total de 3 postes de travail

2 châssis à 120° raccordés
Total de 6 postes de travail

pages aménagements

Présentent les règles et les restrictions dont il faut tenir compte dans les aménagements comprenant certains produits.

présentation des idées d'aménagements

The following layouts are available on the Teknion Planning Tool.

comprendre les châssis navigate des regroupements de surfaces réglables en hauteur

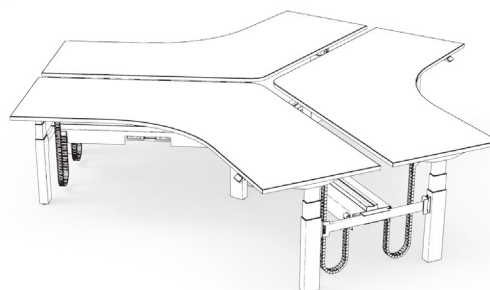
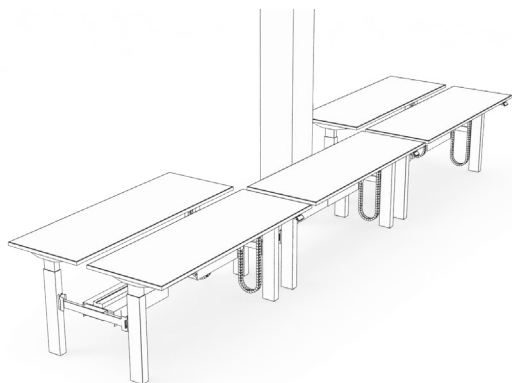
Les regroupements de surfaces réglables en hauteur peuvent contenir un seul châssis constituant un poste de travail pour une ou deux personnes, ou plusieurs châssis reliés. Ils sont offerts avec un mécanisme électrique à plage standard ou étendue.

Les châssis de regroupements de surfaces réglables en hauteur Navigate sont parfaits pour la collaboration, créant un aménagement optimisé qui procure un confort ergonomique sur mesure.

Les regroupements de surfaces Navigate ont deux structures de base :

- Châssis rectangulaires : une ou deux surfaces de travail
- Châssis à 120° : au moins trois surfaces de travail

L'utilisateur peut régler la hauteur de chaque surface de travail à son goût.



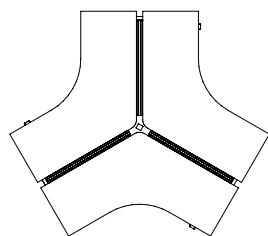
Chaque châssis rectangulaire peut accueillir une seule personne ou deux personnes qui se font face.

Trois utilisateurs par châssis à 120°.

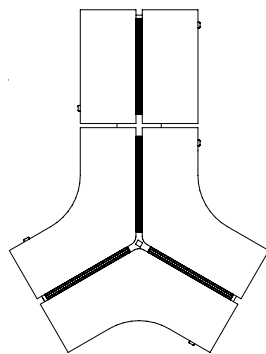
Tous les châssis peuvent être raccordés de sorte à former des îlots de postes de travail novateurs.

Les raccords de châssis relient deux châssis adjacents pour faire passer le courant entre les châssis et assurer un dégagement adéquat.

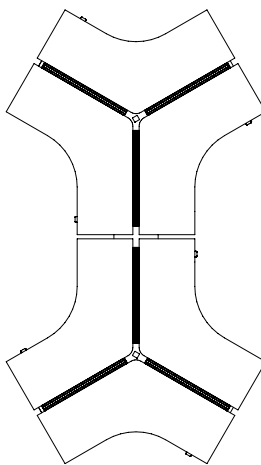
Les châssis rectangulaires et à 120° peuvent être raccordés les uns aux autres.



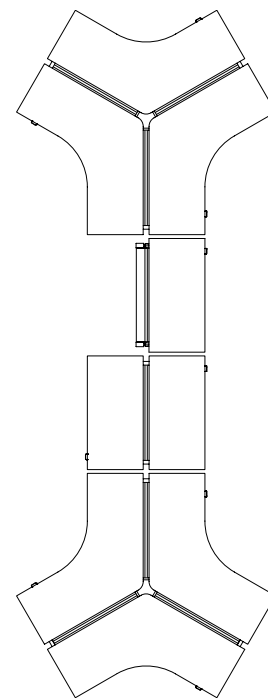
Châssis à 120°
(un îlot de trois postes de travail)



Châssis à 120° (un îlot de trois postes de travail) raccordé à un regroupement de surfaces rectangulaires réglables en hauteur



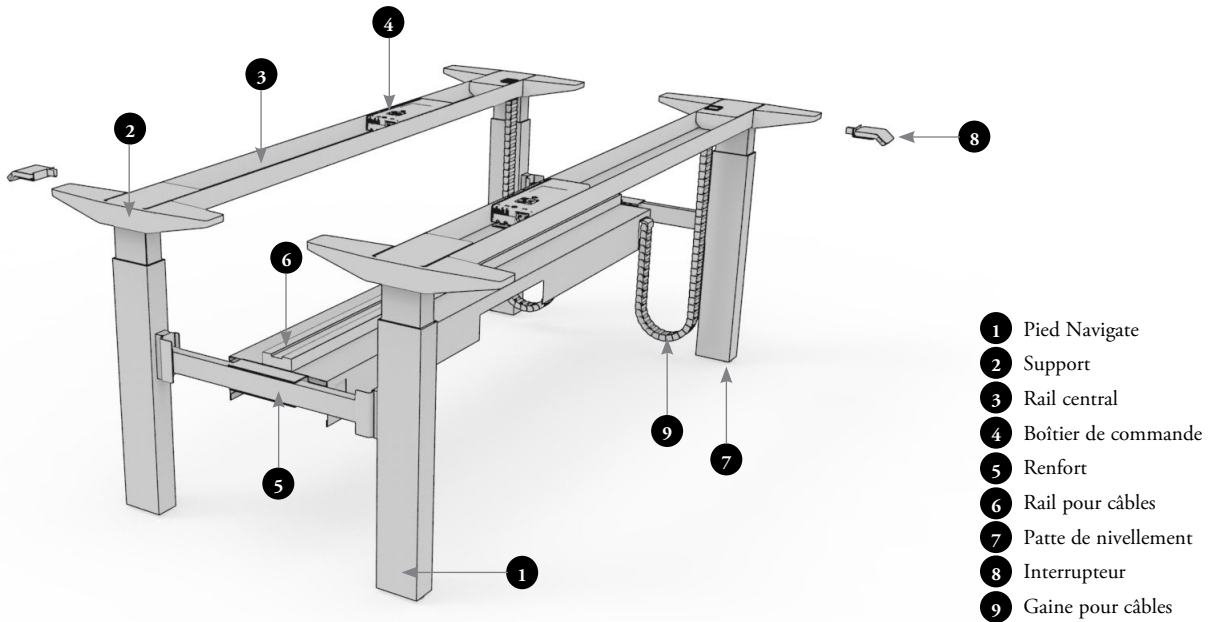
Deux châssis à 120° (deux îlots de trois postes de travail raccordés)



Deux châssis à 120° (deux îlots de trois postes de travail) raccordés à un regroupement de surfaces rectangulaires à un et à deux côtés réglables en hauteur

comprendre les châssis navigate des regroupements de surfaces réglables en hauteur (suite)

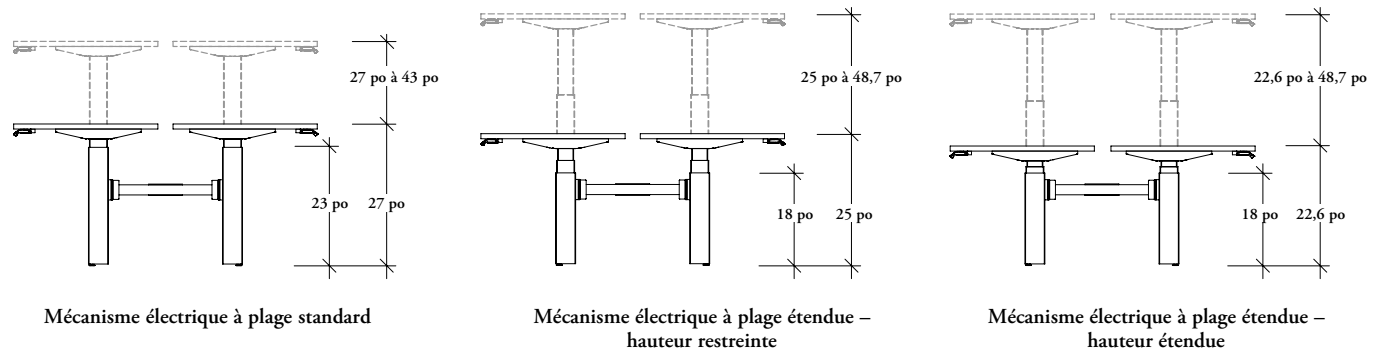
châssis rectangulaire à deux côtés



plages de réglage de la hauteur

- Trois plages offertes :
- Mécanisme électrique à plage standard
 - Mécanisme électrique à plage étendue – hauteur restreinte
 - Mécanisme électrique à plage étendue – hauteur étendue

Chaque châssis ne peut avoir qu'une plage de réglage de la hauteur. Toutefois, un regroupement peut avoir plusieurs plages, car chaque châssis est indépendant.



système de détection de collision

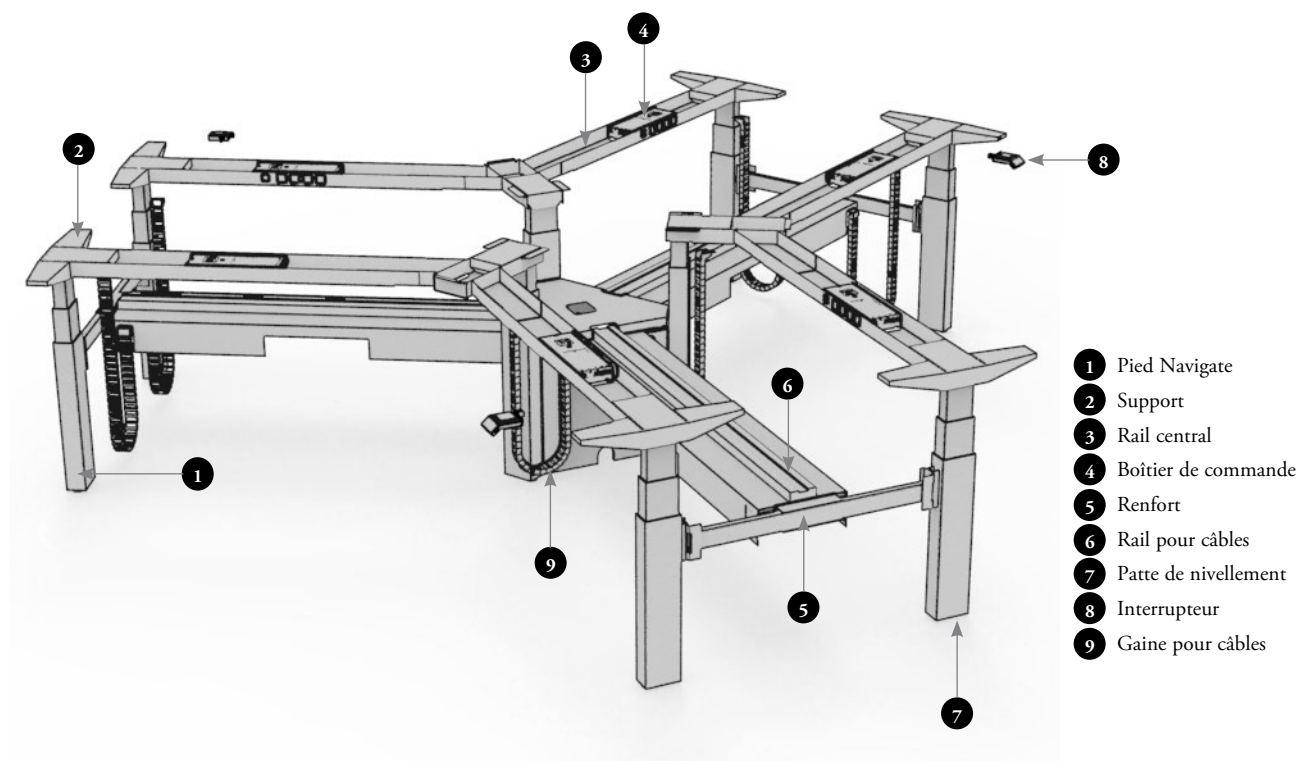
Le système de détection de collision est offert de série sur toutes les bases et les tables réglables en hauteur Navigate.

Le système détecte les obstacles qui entravent le mouvement de la table vers le haut ou vers le bas. La table s'immobilise alors, va en sens inverse (remonte ou redescend) sur 2,5 cm (1 po), affiche un code d'erreur sur le panneau de commande et verrouille les options de réglage pendant au moins 3 secondes.

Le système fonctionne en mesurant continuellement la consommation électrique globale de la table pendant les réglages. Lorsqu'il y a une différence entre la consommation des deux pieds de la table, le système s'active.

comprendre les châssis navigate des regroupements de surfaces réglables en hauteur (suite)

châssis à 120°

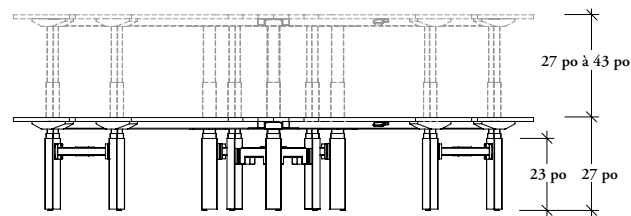


plages de réglage de la hauteur

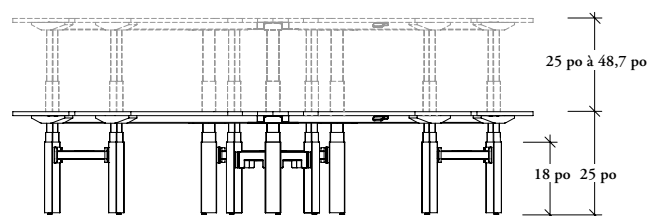
Trois plages sont offertes :

- Mécanisme électrique à plage standard
- Mécanisme électrique à plage étendue – hauteur restreinte
- Mécanisme électrique à plage étendue – hauteur étendue

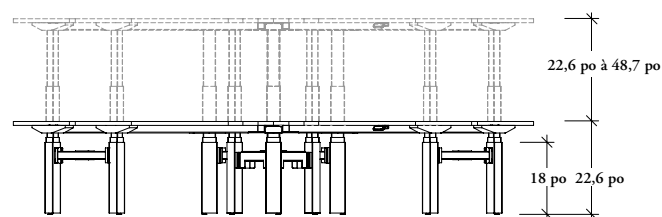
Chaque châssis ne peut avoir qu'une plage de réglage de la hauteur. Toutefois, un regroupement peut avoir plusieurs plages, car chaque châssis est indépendant.



Mécanisme électrique à plage standard



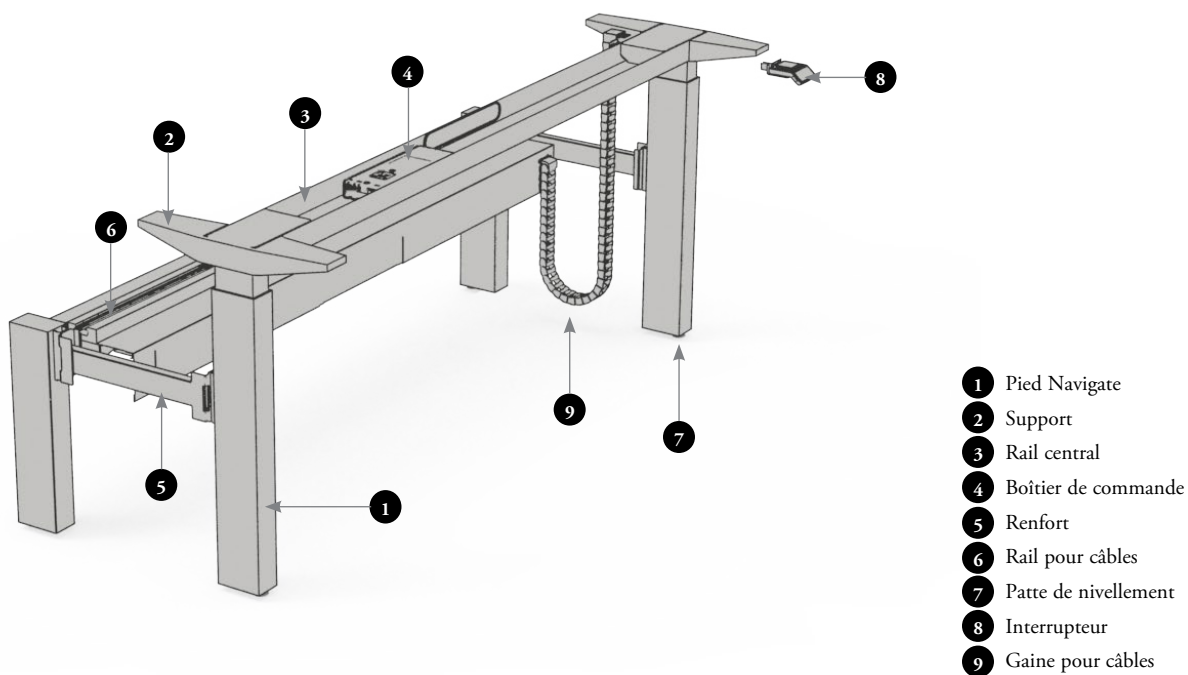
Mécanisme électrique à plage étendue – hauteur restreinte



Mécanisme électrique à plage étendue – hauteur étendue

comprendre les châssis navigate des regroupements de surfaces réglables en hauteur (suite)

châssis à un côté

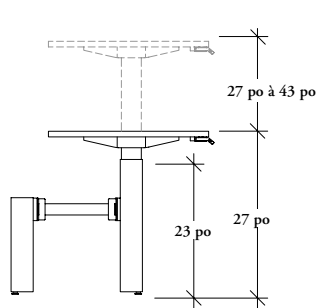


plages de réglage de la hauteur

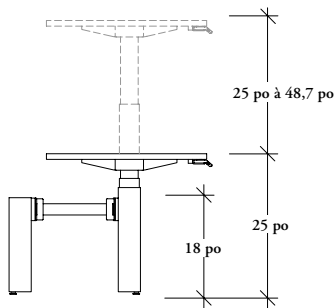
Trois plages sont offertes :

- Mécanisme électrique à plage standard
- Mécanisme électrique à plage étendue – hauteur restreinte
- Mécanisme électrique à plage étendue – hauteur étendue

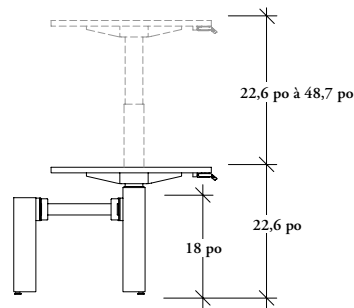
Chaque châssis ne peut avoir qu'une plage de réglage de la hauteur. Toutefois, un regroupement peut avoir plusieurs plages, car chaque châssis est indépendant.



Mécanisme électrique à plage standard



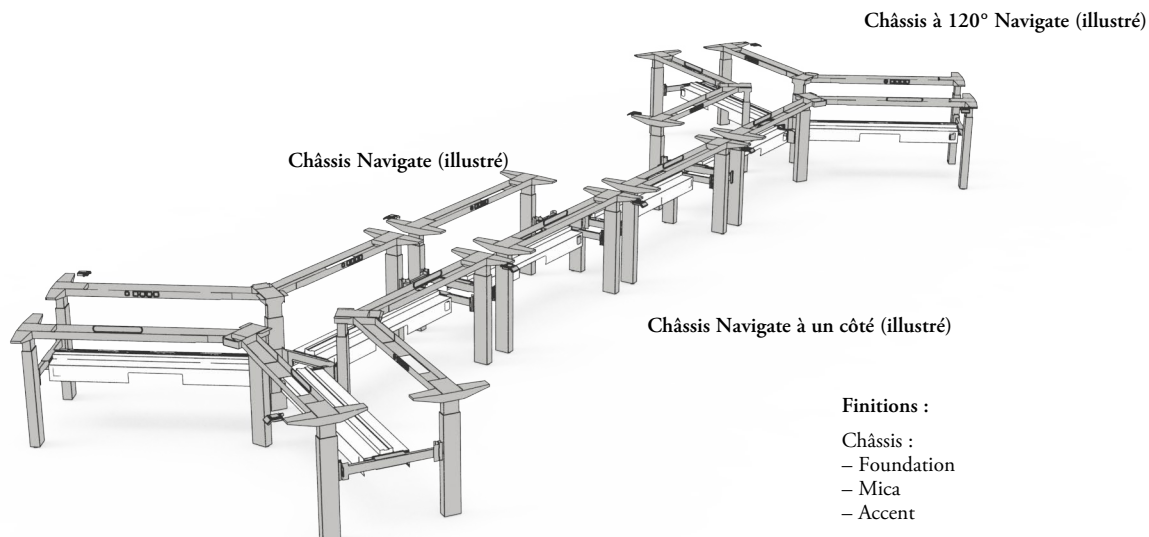
Mécanisme électrique à plage étendue – hauteur restreinte



Mécanisme électrique à plage étendue – hauteur étendue

aperçu des châssis

Le châssis Navigaté forme la base d'un regroupement de surfaces réglables en hauteur. Chaque châssis est conçu pour deux ou trois personnes, peut être raccordé à d'autres châssis et possède le même type de pieds que les tables autoportantes, de travail et de réunion Navigaté.



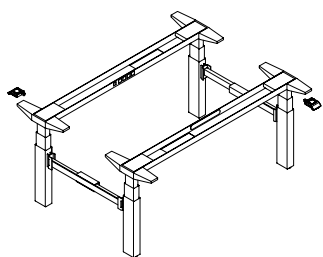
- Plages de réglage de la hauteur :
 - Plage standard (27 po à 43 po)
 - Plage étendue – hauteur restreinte (25 po à 48,7 po)
 - Plage étendue – hauteur étendue (22,6 po à 48,7 po)
- Types d'interrupteur :
 - À affichage et mémoire des fonctions monter/descendre
 - Basculant monter/descendre
 - Basculant à affichage, mémoire des fonctions monter/descendre et GPS Navigaté
- Barre d'alimentation intégrée au rail central offerte
- Accessoires de gestion du câblage :
 - Gestionnaire de câblage à dessus en feutre
 - Plateau en plastique deux pièces avec barre d'alimentation
 - Plateau en plastique deux pièces

Finitions :

- Châssis :
- Foundation
 - Mica
 - Accent

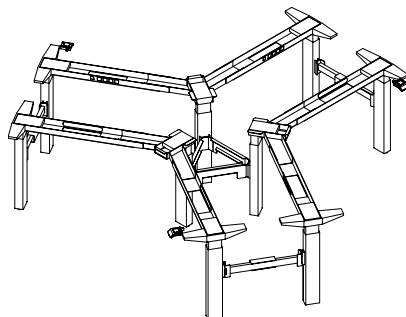
Interrupteur à affichage et mémoire des fonctions monter/descendre :
– Coordonnée Ebony

Interrupteur basculant monter/descendre et interrupteur basculant à affichage, mémoire des fonctions monter/descendre et GPS Navigaté :
– Anthracite
– Platinum
– Crisp Grey



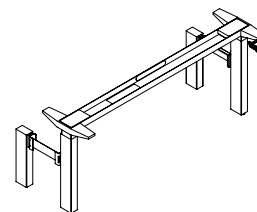
Châssis Navigaté (HNBFA)

- S'utilise avec deux surfaces rectangulaires pour former un regroupement
- Profondeurs :
 - 48 po, 60 po et 72 po
- Largeurs :
 - 46 po à 94 po (par intervalles de 6 po)



Châssis à 120° Navigaté (HNBFT)

- S'utilise avec trois surfaces de travail à 120° pour former un regroupement
- Profondeurs :
 - 48 po et 60 po
- Largeurs :
 - 46 po, 52 po et 58 po

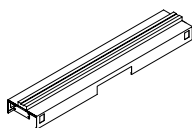
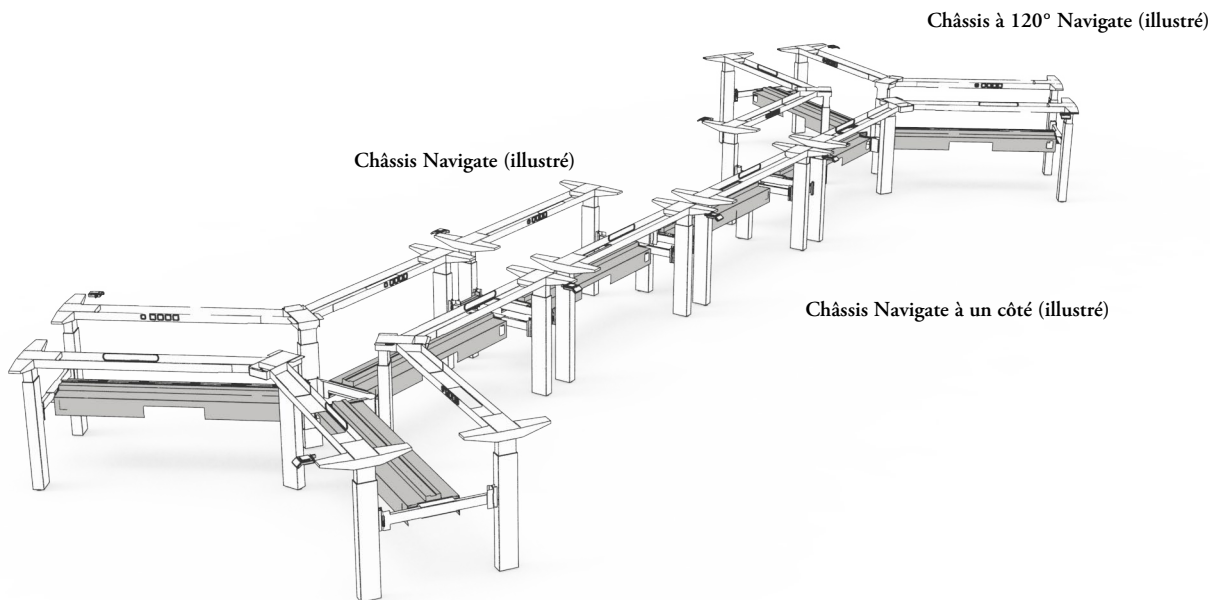


Châssis Navigaté à un côté (HBNFNZ)

- S'utilise avec une surface de travail rectangulaire pour former un regroupement à un côté
- Profondeurs :
 - 24 po et 30 po
- Largeurs :
 - 46 po à 94 po (par intervalles de 6 po)

aperçu des accessoires pour châssis

La gamme Navigate propose des options pour raccorder des châssis entre eux ou à un regroupement de surfaces Interpret et pour dissimuler les câbles.



Rail pour câbles Navigate (HNBFCN)

- Se fixe au renfort et dissimule le module d'alimentation, l'ensemble d'alimentation par la base, les prises et le câble électrique
- Profondeur :
 - 7 po
- Largeurs :
 - 46 po à 94 po (par intervalles de 6 po)
- Offert avec un ou deux côtés
- Rail pour câbles Navigate à deux côtés : capacité standard de quatre prises doubles (huit prises en tout)
- Rail pour câbles Navigate à un côté : capacité standard de deux prises doubles (quatre prises en tout)
- Entrée de communication
- Porte latérale amovible pour l'accès aux prises électriques
- Finitions :
 - Foundation
 - Mica
 - Accent



Raccord de châssis Navigate (HNBFNF)

- Sert à raccorder deux châssis réglables en hauteur Navigate
- Comprend deux ferrures; un ensemble requis pour chaque raccordement
- Dissimulé par les garnitures et les supports intermédiaires
- Finition Ebony



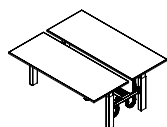
Raccord de systèmes Navigate (HNBFNS)

- Sert à raccorder le châssis d'un regroupement de surfaces Interpret à un châssis réglable en hauteur Navigate
- Comprend un rail pour câbles intégré servant à acheminer le courant entre les regroupements
- Finitions :
 - Foundation
 - Mica
 - Accent

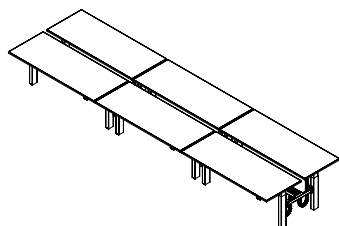
aménagements avec châssis

Il importe de tenir compte de ce qui suit dans les aménagements comportant des châssis.

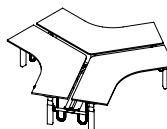
On peut combiner des châssis à 120°, à un côté et rectangulaires pour former des postes de travail simples ou innovants.



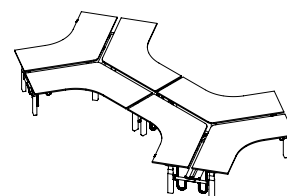
Châssis rectangulaire
2 postes de travail



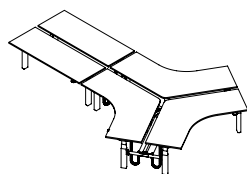
3 châssis rectangulaires raccordés
Îlot de 6 postes de travail



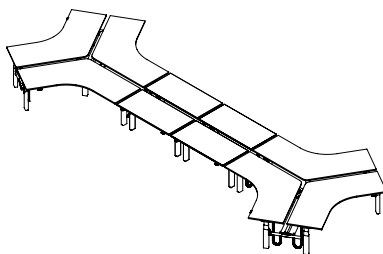
Châssis à 120°
Îlot de 3 postes de travail



2 châssis à 120° raccordés
Îlot de 6 postes de travail

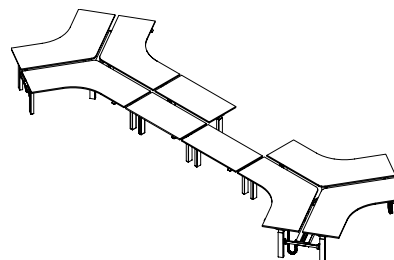


Châssis à 120° raccordé à un châssis rectangulaire
Îlot de 5 postes de travail



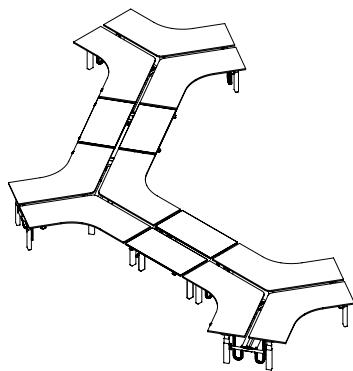
2 châssis à 120° raccordés à 2 châssis rectangulaires

- Îlot de 10 postes de travail
- Regroupement en forme d'os de chien

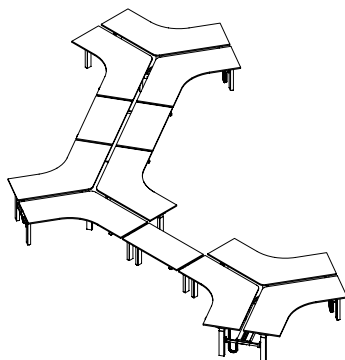


2 châssis à 120° raccordés à un châssis rectangulaire et à un châssis à un côté

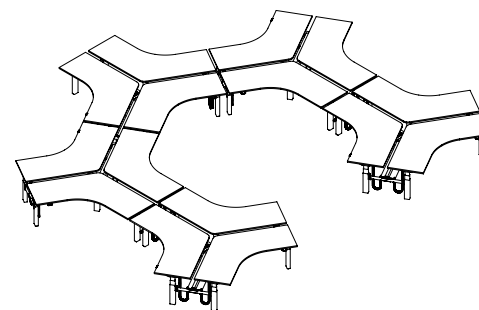
- Îlot de 9 postes de travail
- Regroupement en forme d'os de chien
- Le châssis à un côté peut accommoder les obstacles



3 châssis à 120° raccordés à 2 châssis rectangulaires
Îlot de 13 postes de travail ou de 9 surfaces de travail partagées



3 châssis à 120° raccordés à un châssis rectangulaire et à un châssis à un côté
Îlot de 12 postes de travail ou de 9 surfaces de travail partagées



5 châssis à 120° raccordés

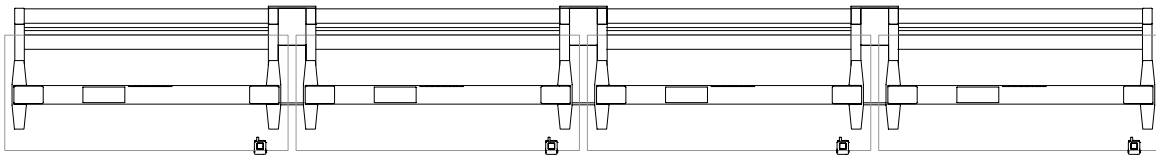
- Îlot de 15 postes de travail
- Regroupement de style boursier

aménagements avec châssis (suite)

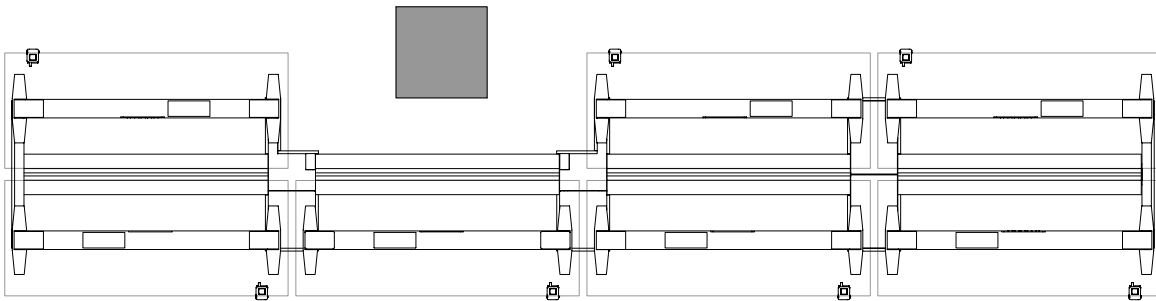
châssis navigate à un côté

On peut combiner le châssis Navigate à un côté avec une surface de travail rectangulaire Navigate pour châssis à un côté (HNBWRS) ou avec une surface de travail rectangulaire allongée Navigate pour châssis à un côté (HNBWES) pour former un regroupement de surfaces réglables en hauteur Navigate constituant des postes de travail à un côté.

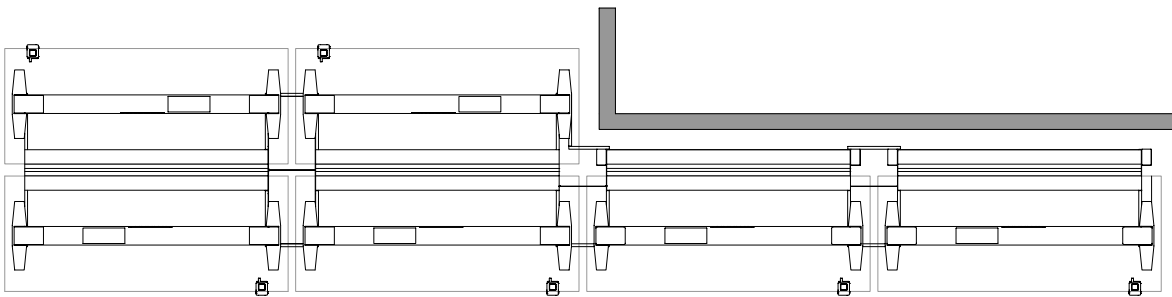
Regroupement de surfaces à un côté



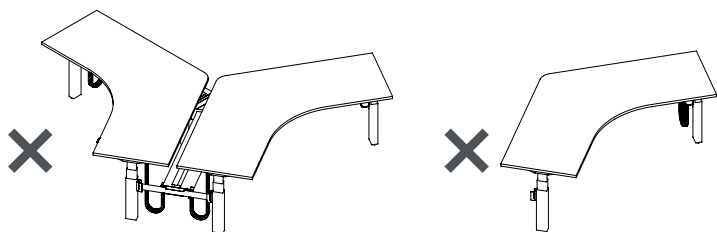
Présence d'une colonne



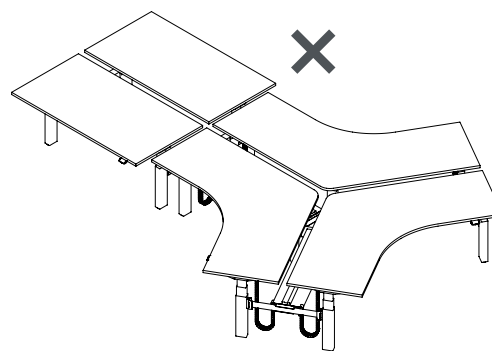
Présence d'un mur



aménagements avec châssis (suite)



Les châssis à 120° Navigateur comprennent toujours trois bases. Les configurations pour un ou deux utilisateurs ne sont pas possibles.



Les châssis à 120° Navigateur ne peuvent pas être raccordés à des châssis rectangulaires Navigateur de 72 po. Toutes les surfaces de travail doivent avoir la même profondeur.

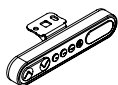
interrupteurs

N.B. : Les interrupteurs à affichage peuvent être réglés pour :

- présenter les valeurs en unités métriques ou impériales;
- afficher la hauteur réelle.

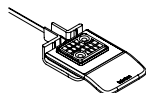
Trois types d'interrupteurs offerts :

1. À affichage et mémoire des fonctions monter/descendre
2. Basculant monter/descendre
3. Basculant à affichage, mémoire des fonctions monter/descendre et GPS Navigateur



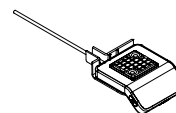
Interrupteur à affichage et mémoire des fonctions monter/descendre (D)

- Fonction monter/descendre de base
- Affichage
- Programmation de quatre réglages en mémoire
- Affichage de messages d'erreur



Interrupteur basculant monter/descendre (I)

- Fonction monter/descendre de base
- Doux au toucher
- Contours bien définis pour convivialité

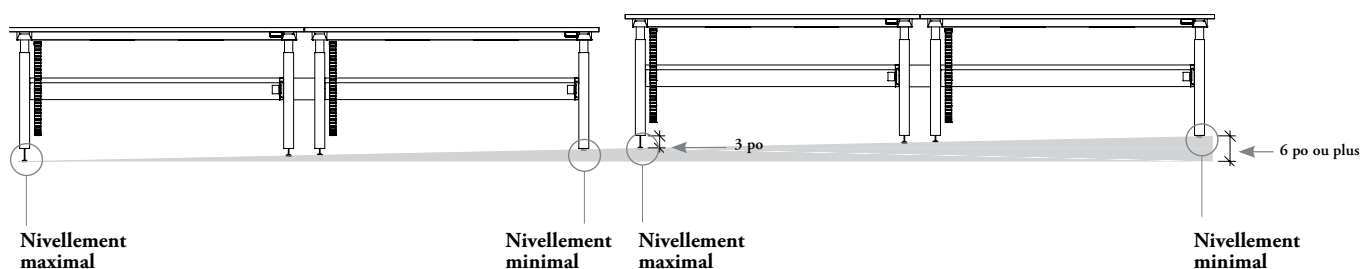


Interrupteur basculant à affichage, mémoire des fonctions monter/descendre et GPS Navigateur (X)

- Grand écran
- Programmation de quatre réglages en mémoire
- GPS Navigateur : Outil-conseils de Teknion sur les positions assis-debout
- Doux au toucher
- Reprogrammable avec le logiciel de configuration de Teknion
- Affichage de messages d'erreur avec code QR

nivellement

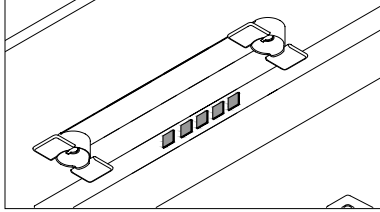
- Les châssis pour regroupement de surfaces réglables en hauteur ont une plage de nivellement de 3 po. Si un nivellement de plus de 3 po est nécessaire, il faut séparer les châssis.
- Avant de commander, il faut procéder à un examen du site pour déterminer l'inclinaison du plancher.



aménagements avec châssis (suite)

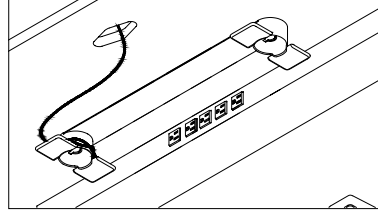
barre d'alimentation intégrée à la base avec prise IEC

Voici les options offertes pour l'alimentation intégrée à la base sous la surface de travail. Chacune peut être commandée en option avec les châssis de regroupements de surfaces réglables en hauteur Navigate.



Pas d'alimentation

- Si la commande ne comporte pas d'alimentation, l'endroit où l'alimentation aurait été placée sera recouvert.
- L'alimentation peut être ajoutée ultérieurement.



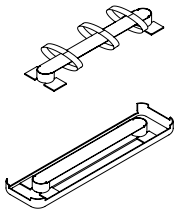
Barre d'alimentation intégrée au rail central

- S'intègre au rail central.
- Quatre prises et un câble interne branché sur le boîtier de commande.
- Offerte pour les tables de 46 po à 94 po de largeur.

Pour en savoir plus sur les aménagements de surfaces réglables en hauteur avec connexion IEC, veuillez consulter le *programme d'ergonomie et d'accessoires Compléments* de Teknion.

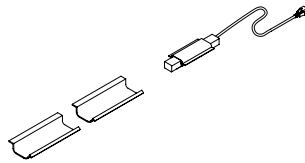
gestion du câblage

Voici les options offertes pour la gestion du câblage sous la surface de travail. Chacune peut être commandée en option avec les châssis de regroupements de surfaces réglables en hauteur Navigate.



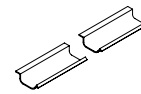
Gestionnaire de câblage à dessus en feutre

- 7 1/2 po La x 28 po Lo
- Offert pour les tables de 46 po et plus de largeur
- Offert pour les regroupements de surfaces de 48 po, 60 po (sans passe-fils central pour module d'alimentation ni passe-fils rectangulaire au centre, et sans écran pour bord de bureau) et 72 po de profondeur
- Avant-trous sur la surface de travail



Plateau en plastique deux pièces avec barre d'alimentation

- Plateau individuel : 10 po Lo x 4 3/4 po La x 1 1/2 po H
- Unité d'alimentation : 12 po Lo x 1 1/4 po La x 2 po H
- Offert pour les tables de 46 po et plus de largeur
- Offert pour les regroupements de surfaces de 48 po, 60 po et 72 po de profondeur
- Pas d'avant-trous sur la surface de travail

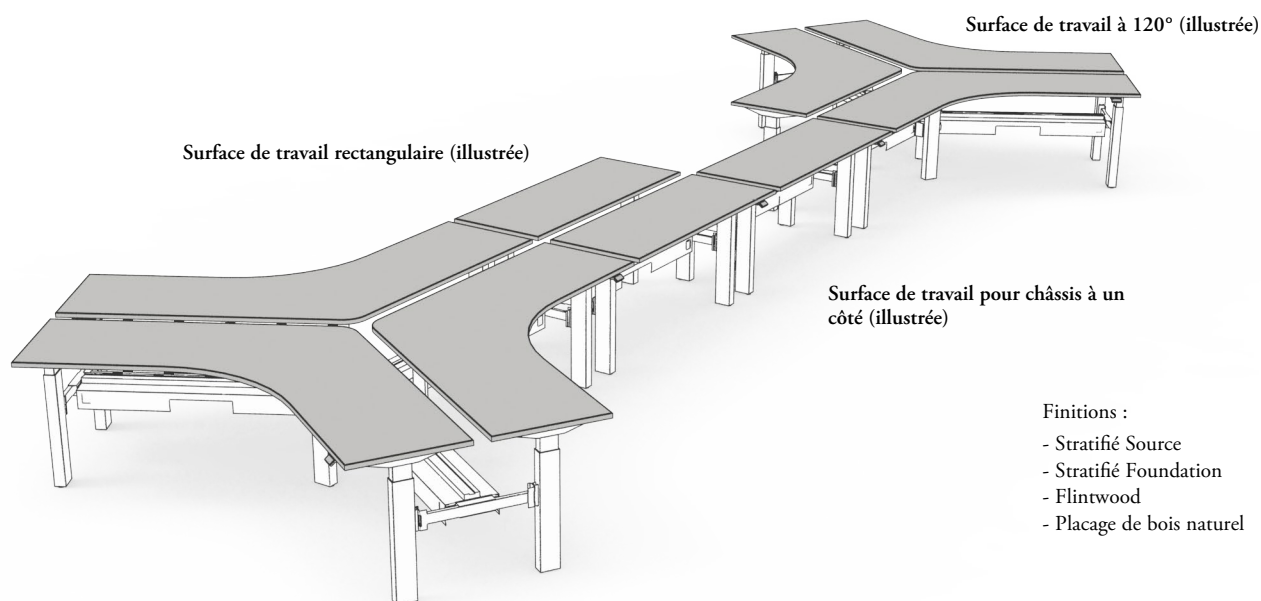


Plateau en plastique deux pièces

- Plateau individuel : 10 po Lo x 4 3/4 po La x 1 1/2 po H
- Offert pour les tables de 46 po et plus de largeur
- Offert pour les regroupements de surfaces de 48 po, 60 po et 72 po de profondeur
- Pas d'avant-trous sur la surface de travail

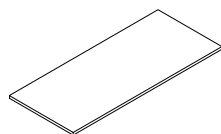
aperçu des surfaces de travail

Les surfaces de travail Navigate sont offertes pour les châssis rectangulaires et les châssis à 120° avec diverses options d'espace au centre permettant d'installer des écrans d'appoint.



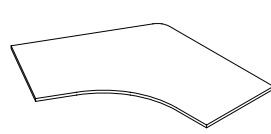
Finitions :
- Stratifié Source
- Stratifié Foundation
- Flintwood
- Placage de bois naturel

- Coins :
 - Arrondis
 - Carrés
- Découpes :
 - À gauche, à droite et au centre
 - À gauche et à droite
 - À gauche
 - À droite
 - Au centre



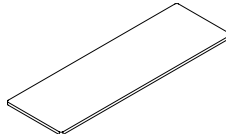
Surface de travail rectangulaire Navigate (HNBWRN)

- Profondeurs :
 - 22 po, 23 po, 28 po, 29 po, 34 po et 35 po.
 - Toutes les profondeurs sont nominales; les profondeurs réelles font 1/2 po de moins de manière à laisser un espace pour l'écran.
- Largeurs :
 - 46 po à 94 po (par intervalles de 6 po).
 - Toutes les largeurs sont réelles pour concorder avec les largeurs de châssis.



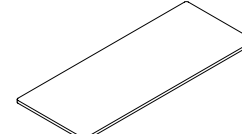
Surface de travail à 120° Navigate (HNBWTN)

- Profondeurs :
 - 22 po, 23 po, 28 po et 29 po.
 - Toutes les profondeurs sont nominales; les profondeurs réelles font 1/2 po de moins de manière à laisser un espace pour l'écran.
- Largeurs :
 - 46 po à 58 po (par intervalles de 6 po).
 - Toutes les largeurs sont réelles pour concorder avec les largeurs de châssis.
- Emplacement des coupes rectangulaires pour passe-fils :
 - À gauche et à droite
 - À gauche
 - À droite



Surface de travail rectangulaire Navigate pour châssis à un côté (HNBWRS)

- Profondeurs :
 - 22 po, 23 po, 28 po et 29 po.
 - Toutes les profondeurs sont nominales; les profondeurs réelles font 1/2 po de moins de manière à laisser un espace pour l'écran.
- Profondeurs :
 - 46 po à 94 po (par intervalles de 6 po).
 - Toutes les largeurs sont réelles pour concorder avec les largeurs de châssis.



Surface de travail rectangulaire allongée Navigate pour châssis à un côté (HNBWES)

- Profondeurs :
 - 28 po et 34 po.
 - Toutes les profondeurs sont réelles.
- Largeurs :
 - 46 po à 94 po (par intervalles de 6 po).
 - Toutes les largeurs sont réelles pour concorder avec les largeurs de châssis.

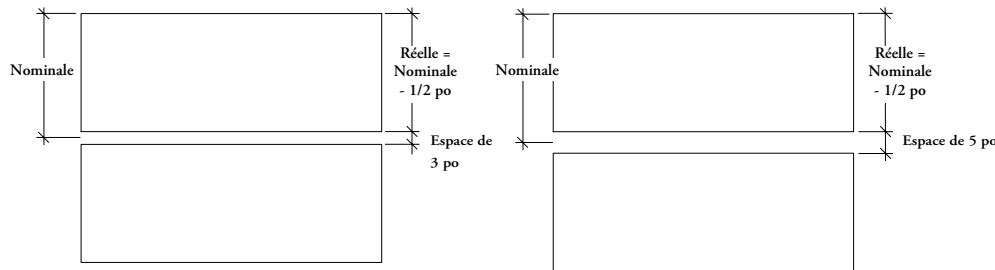
aménagements avec surfaces de travail

Il importe de tenir compte de ce qui suit dans les aménagements comportant des surfaces de travail Navigate.

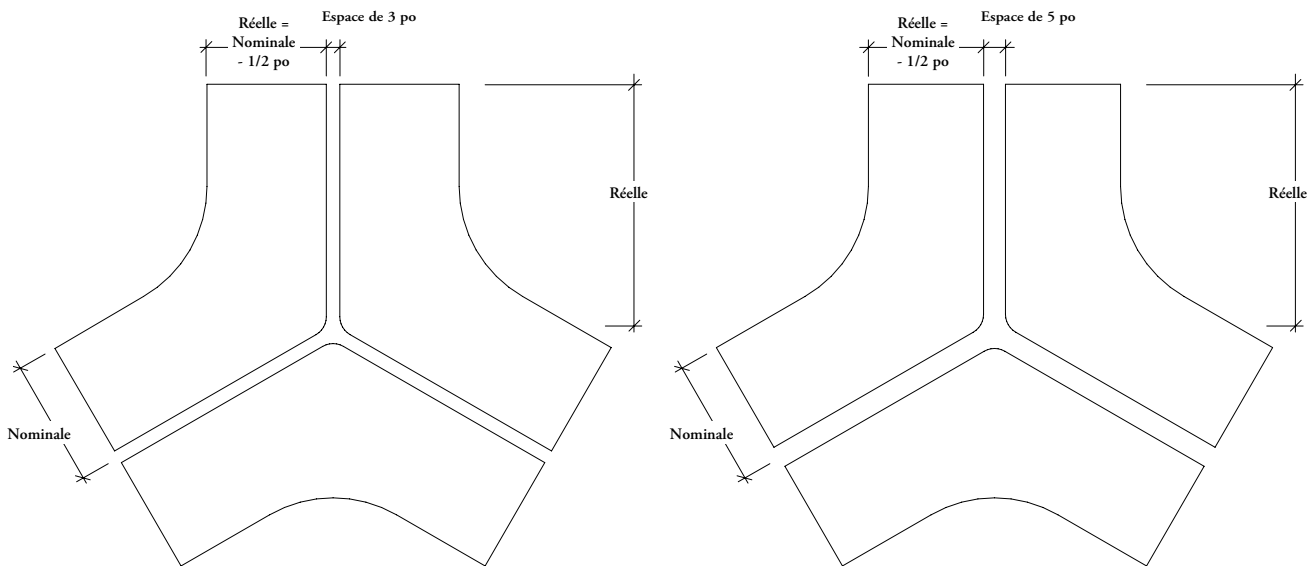
profondeurs et largeurs

Les profondeurs des surfaces de travail à 120°, à un côté et rectangulaires Navigate sont toujours nominales; les profondeurs réelles font 1/2 po de moins de manière à créer une division d'espace de 3 po à 5 po. Les profondeurs des surfaces de travail rectangulaires allongées pour châssis à un côté sont toujours réelles. Les largeurs de toutes les surfaces de travail sont réelles.

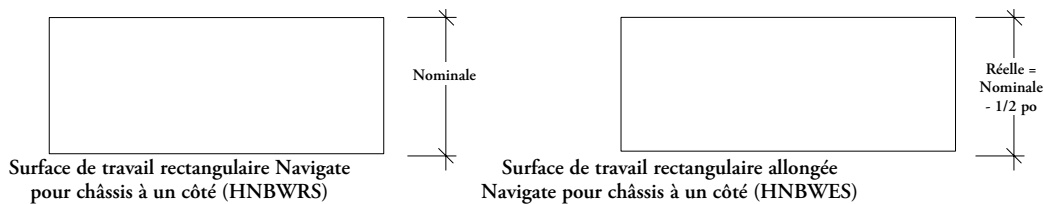
Surface de travail rectangulaire Navigate



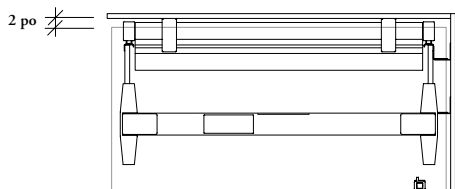
Surface de travail à 120° Navigate



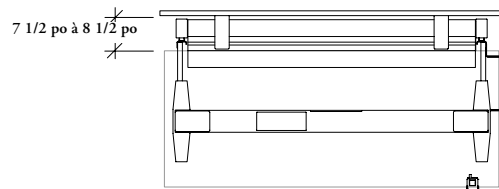
Surfaces de travail rectangulaires pour châssis à un côté



Il y a un espace de 2 po entre la surface de travail rectangulaire allongée Navigate pour châssis à un côté et l'écran formant un corridor.



Surface de travail rectangulaire allongée pour châssis à un côté avec écrans formant un corridor

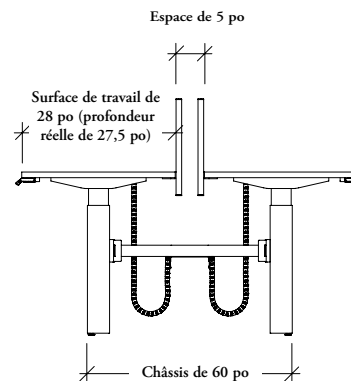
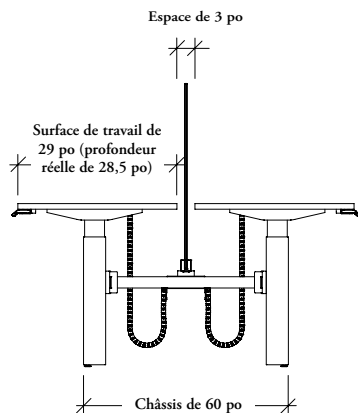


Surface de travail rectangulaire Navigate pour châssis à un côté avec écrans formant un corridor

aménagements avec surfaces de travail (suite)

Les surfaces de travail pour les configurations à deux côtés sont offertes avec les espaces suivants :

- 3 po : permet de fixer un écran au châssis
- 5 po : permet de fixer deux écrans aux surfaces de travail
- 5 po : permet de fixer un écran au châssis et deux écrans aux surfaces de travail



Lorsqu'un espace de 3 po est nécessaire pour installer un écran sur le châssis, les profondeurs de surface de travail et de châssis suivantes seront utilisées :

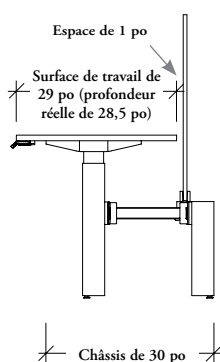
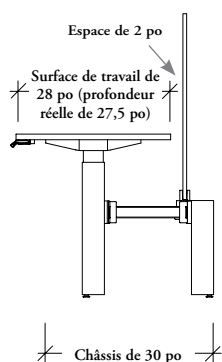
- Surface de travail de 23 po sur un châssis de 48 po
- Surface de travail de 29 po sur un châssis de 60 po
- Surface de travail de 35 po sur un châssis de 72 po (profondeur de 72 po non offerte pour le châssis à 120°)

Lorsqu'un espace de 5 po est nécessaire pour installer un écran sur le châssis, les profondeurs de surface de travail et de châssis suivantes seront utilisées :

- Surface de travail de 22 po sur un châssis de 48 po
- Surface de travail de 28 po sur un châssis de 60 po
- Surface de travail de 34 po sur un châssis de 72 po (profondeur de 72 po non offerte pour le châssis à 120°)

Surfaces de travail rectangulaires pour châssis à un côté avec écrans fixes centraux

- Il y a un espace de 1 po ou de 2 po entre la surface de travail rectangulaire Navigateur pour châssis à un côté et l'écran fixe central, selon la profondeur de la surface de travail.



aménagements avec chants de surfaces de travail

Le tableau suivant indique les finitions offertes pour chaque type de garniture de chant.

		Stratifié Source	Stratifié Foundation	Flintwood	Placage de bois naturel
Plate (8) Tous les chants			✓		
Plate (9) Tous les chant				✓	✓
Plate (G) Tous les chants					
Découpée (H)			✓	✓	✓
Découpée (X) Tous les chants					
Droite (6) Chant utilisateur		✓	✓		
Demi-ronde (2) Chant utilisateur			✓		
Coin droit Chant utilisateur		✓	✓	✓	✓
Coin cintré Chant utilisateur		✓	✓	✓	✓

- Les garnitures découpée, émaillée et demi-ronde se trouvent du côté utilisateur. Les chants des autres côtés sont toujours plats.
- Si l'on opte pour une garniture de chant demi-ronde, les coins du chant utilisateur seront droits. Les autres coins pourront être droits ou cintrés.

aménagements avec découpes et passe-fils de surfaces de travail

Deux options d'aménagements avec découpes et passe-fils sur surfaces de travail sont offertes :

- La découpe rectangulaire permet d'acheminer les câbles vers le dessous de la surface de travail (forme de losange, couvercle rectangulaire).
- Le boîtier d'alimentation à accès par la surface Navigate s'utilise avec une surface de travail rectangulaire Navigate avec découpe et trappe d'accès centrale Navigate afin de créer une surface de travail à alimentation intégrée.

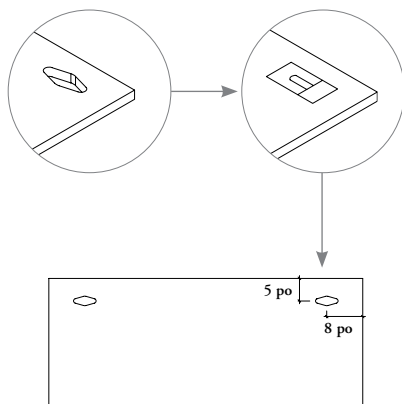
découpe rectangulaire

Emplacements :

- Centre de la découpe à 5 po du chant opposé à l'utilisateur
- Centre de la découpe à 8 po du bord latéral

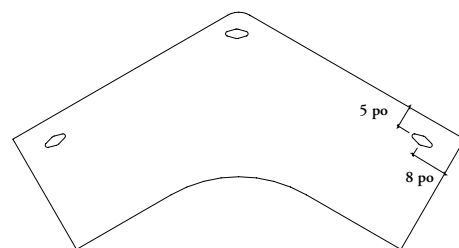
Options :

- À gauche, à droite et au centre
- À gauche et à droite
- À gauche
- À droite
- Au centre (ne peut pas être commandée s'il y a une découpe pour trappe d'accès centrale) d'une surface de travail rectangulaire



Surface de travail rectangulaire Navigate
(configurations à un et à deux côtés)

Le capuchon pour passe-fils rectangulaire (YEEG) doit être commandé séparément; il est offert dans le *programme d'ergonomie et d'accessoires Compléments* de Teknion.

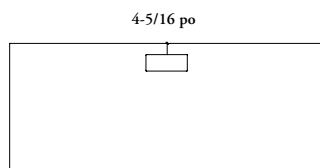


Surface de travail à 120° Navigate

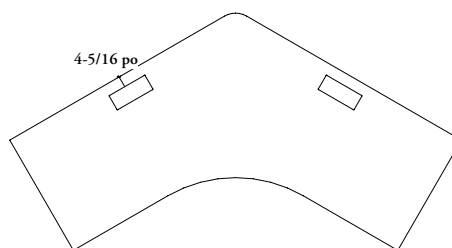
Découpe pour trappe d'accès centrale

Emplacements :

- Surface de travail rectangulaire :
 - À 4 5/16 po du chant opposé à l'utilisateur
 - Au centre seulement
- Surface de travail à 120° :
 - À 4 5/16 po du chant opposé à l'utilisateur
 - Centre gauche
 - Centre droit



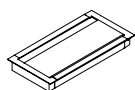
Surface de travail rectangulaire
Navigate
(configurations à un et à deux côtés)



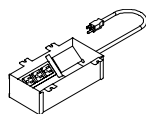
Surface de travail à 120° Navigate

Lorsqu'on commande une découpe pour trappe d'accès centrale, il faut commander la trappe d'accès centrale Navigate séparément.

Il faut également commander séparément un boîtier d'alimentation à accès par la surface Navigate pour compléter l'intégration à la surface de travail.



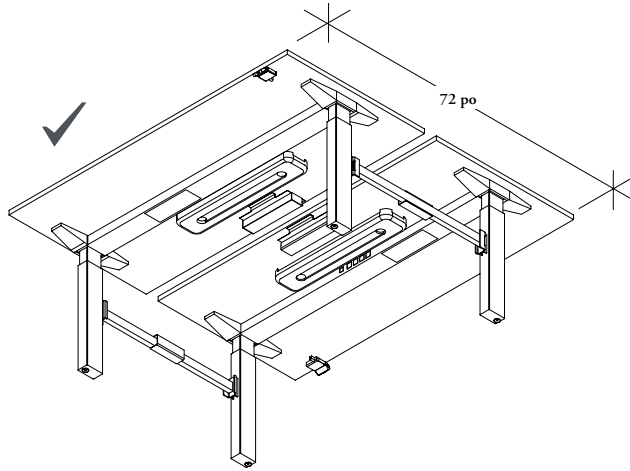
Trappe d'accès
centrale Navigate



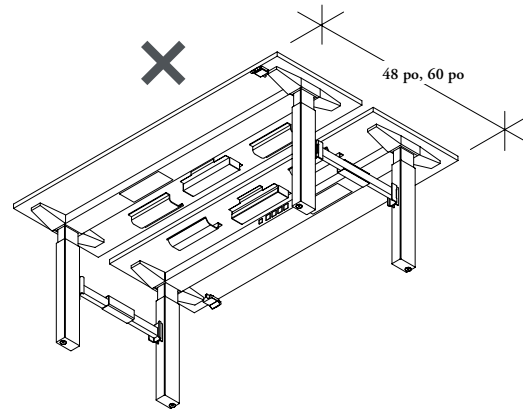
Boîtier d'alimentation
à accès par la surface
Navigate

aménagements avec découpes et passe-fils de surfaces de travail (suite)

La trappe d'accès centrale Navigate peut seulement être commandée avec un gestionnaire de câblage à dessus en feutre pour les châssis rectangulaires Navigate de 72 po de profondeur. Elle n'est pas compatible avec la barre d'alimentation intégrée.



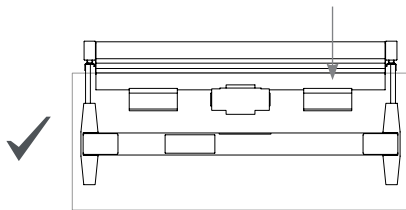
Châssis rectangulaires Navigate de 72 po de profondeur



Châssis rectangulaires Navigate de 48 po et 60 po de profondeur

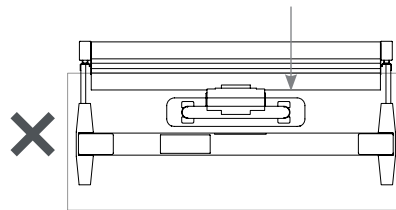
Dans une configuration à un côté, seuls les plateaux en plastique deux pièces peuvent être commandés pour la gestion du câblage avec la trappe d'accès centrale Navigate et le boîtier d'alimentation à accès par la surface Navigate.

Plateau en plastique deux pièces



Surface de travail rectangulaire Navigate avec plateaux en plastique deux pièces pour trappe d'accès centrale Navigate

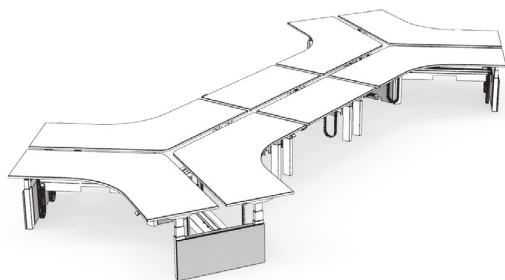
Gestionnaire de câblage à dessus en feutre



Surface de travail rectangulaire de 58 po Navigate avec trappe d'accès centrale Navigate, boîtier d'alimentation à accès par la surface Navigate et gestionnaire de câblage à dessus en feutre

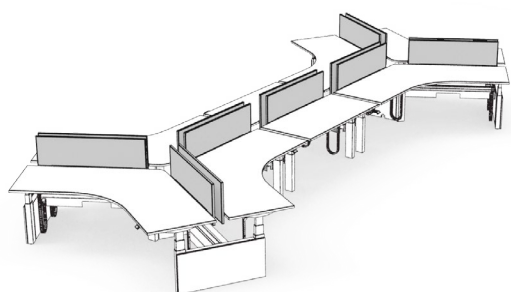
comprendre la division de l'espace

Les divers types d'écrans et de garnitures pour les regroupements de surfaces réglables en hauteur Navigate procurent de l'intimité aux utilisateurs.



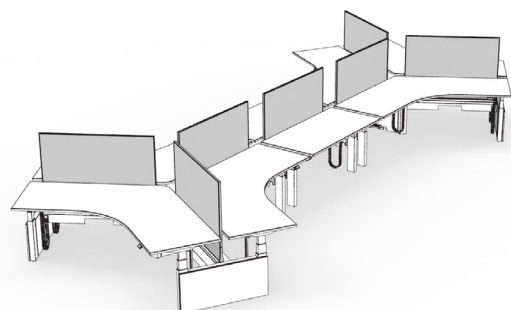
garnitures et supports intermédiaires et d'extrémité

Les garnitures et les supports intermédiaires et d'extrémité dissimulent les renforts et les branchements de câbles entre les châssis.



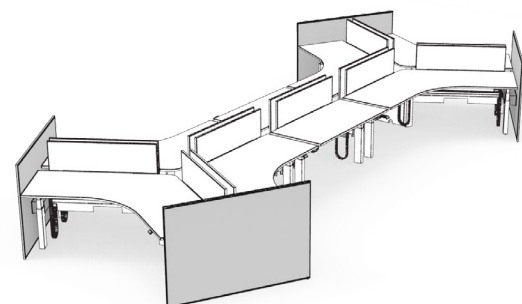
écrans pour bord de bureau

Les écrans pour bord de bureau procurent de l'intimité et suivent le changement de hauteur de la surface de travail.



écrans fixes centraux

Les écrans fixes centraux procurent de l'intimité en position assise et gardent une même hauteur de référence lorsque les postes de travail changent de hauteur.

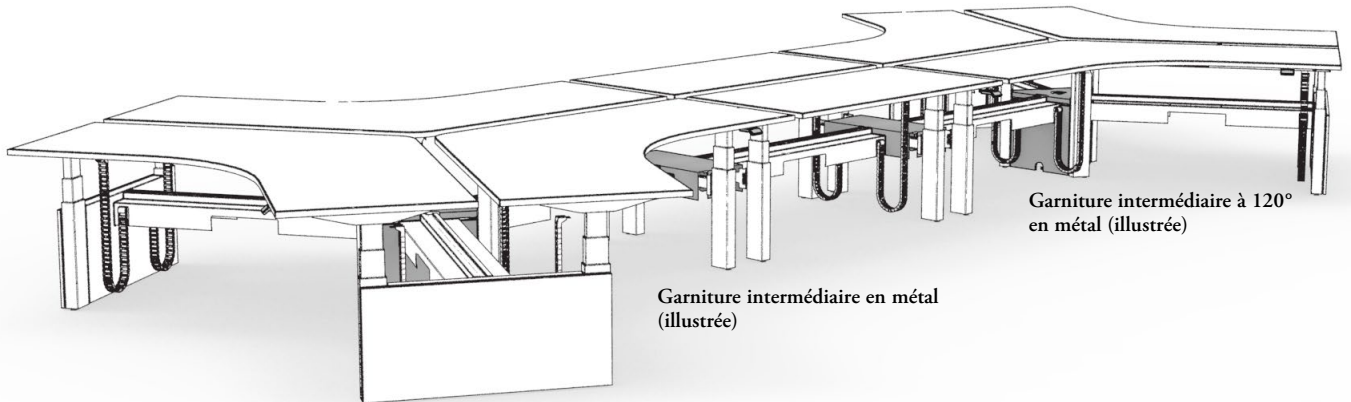


écrans d'extrémité

Les écrans d'extrémité procurent de l'intimité et divisent l'espace au bout d'un regroupement de surfaces.

aperçu des garnitures intermédiaires et d'extrémité

Les garnitures intermédiaires et d'extrémité servent à dissimuler les renforts des châssis.



Garniture intermédiaire à 120° en métal (illustrée)

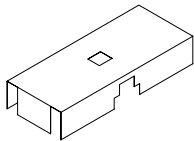
Garniture intermédiaire en métal (illustrée)

Profondeurs :

- 48 po, 60 po et 72 po, pour concorder avec les dimensions des châssis

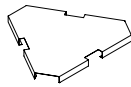
Finitions :

- Garnitures en métal et en placage :
 - Foundation
 - Mica
 - Accent



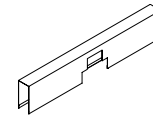
Garniture intermédiaire Navigate en métal (HNBCCMMN)

- Garniture en métal servant à dissimuler le renfort intermédiaire des châssis rectangulaires
- Colonnnette d'alimentation offerte en option
- Rail pour câbles offert en option



Garniture intermédiaire à 120° Navigate en métal (HNBCCMMT)

- Garniture en métal servant à dissimuler le renfort intermédiaire des châssis à 120°
- Colonnnette d'alimentation offerte en option
- Rail pour câbles offert en option



Garniture d'extrémité Navigate en métal (HNBCCEMN)

- Garniture en métal servant à dissimuler le renfort d'extrémité des châssis rectangulaires et à 120°



Garniture intermédiaire Navigate en métal pour châssis à un côté (HNBCCMMS)

- Garniture en métal servant à dissimuler le renfort intermédiaire des châssis Navigate à un côté
- Ne peut être utilisée avec une colonnnette d'alimentation

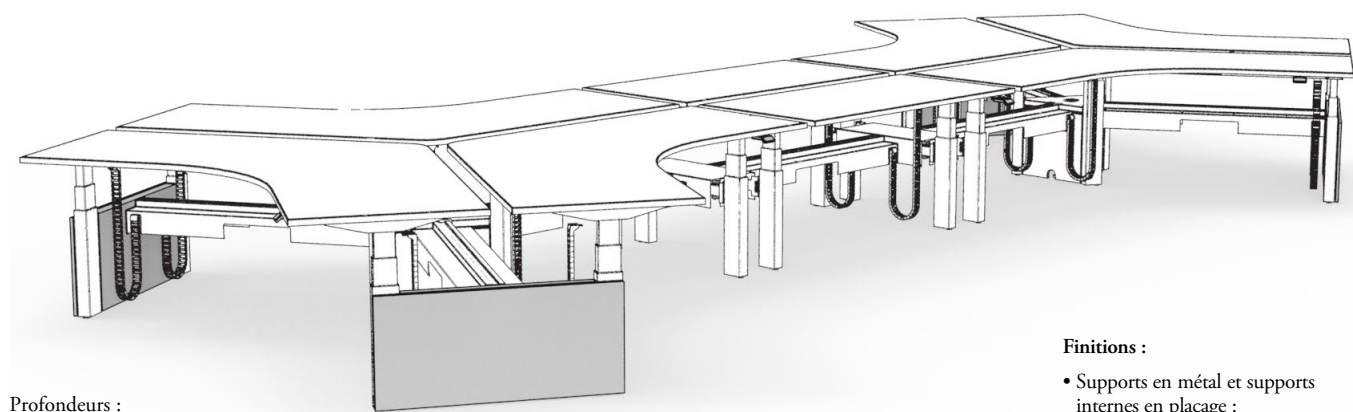


Garniture d'extrémité Navigate en métal pour châssis à un côté (HNBCCEMS)

- Garniture en métal servant à dissimuler le renfort d'extrémité des châssis Navigate à un côté
- Colonnnette d'alimentation offerte en option

aperçu des supports intermédiaires et d'extrémité

Les supports intermédiaires et d'extrémité servent à dissimuler les renforts intermédiaires et d'extrémité jusqu'au plancher.

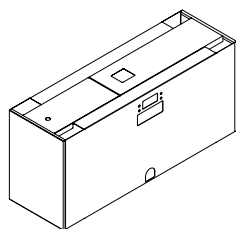


Profondeurs :
• 48 po, 60 po et 72 po, pour concorder avec les dimensions des châssis

Support d'extrémité en placage (illustré)

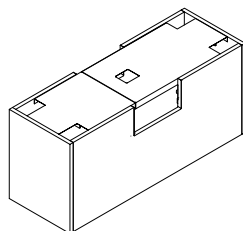
Finitions :

- Supports en métal et supports internes en placage :
 - Foundation
 - Mica
 - Accent
- Supports externes en placage :
 - Stratifié Source
 - Flintwood
 - Placage de bois naturel



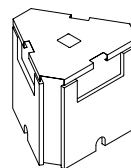
Support intermédiaire Navigate en métal (HNBCGMMN)

- Support en métal servant à dissimuler le renfort intermédiaire des châssis rectangulaires à deux côtés jusqu'au plancher
- Colonnnette d'alimentation offerte en option
- Ensemble d'alimentation par la base offert en option



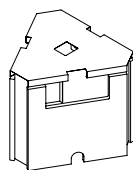
Support intermédiaire Navigate en placage (HNBCGMSN)

- Support en placage servant à dissimuler le renfort intermédiaire des châssis rectangulaires à deux côtés jusqu'au plancher
- Colonnnette d'alimentation offerte en option
- Ensemble d'alimentation par la base offert en option



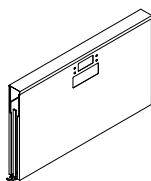
Support intermédiaire à 120° Navigate en métal (HNBCGMMT)

- Support en métal servant à dissimuler le renfort intermédiaire des châssis à 120° jusqu'au plancher
- Colonnnette d'alimentation offerte en option
- Ensemble d'alimentation par la base offert en option



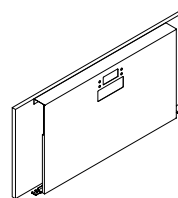
Support intermédiaire à 120° Navigate en placage (HNBCGMST)

- Support en placage servant à dissimuler le renfort intermédiaire des châssis à 120° jusqu'au plancher
- Colonnnette d'alimentation offerte en option
- Ensemble d'alimentation par la base offert en option



Support d'extrémité Navigate en métal (HNBCGEMN)

- Support en métal servant à dissimuler le renfort d'extrémité des châssis rectangulaires à deux côtés et à 120° jusqu'au plancher

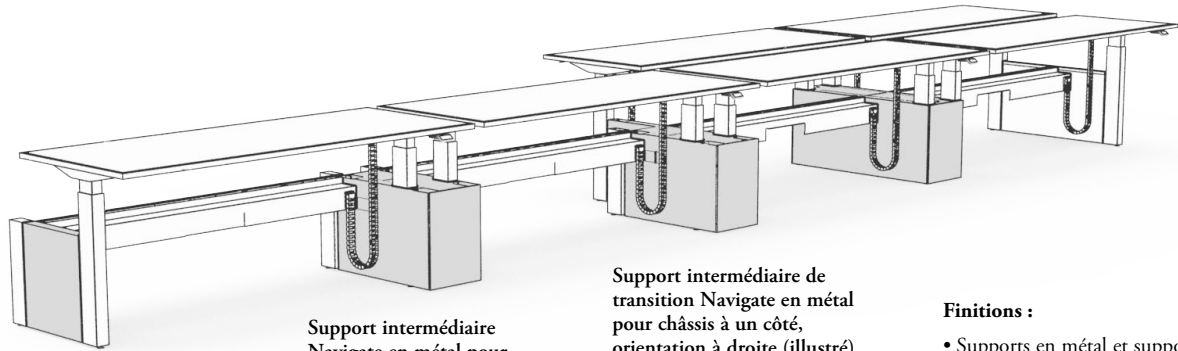


Support d'extrémité Navigate en placage (HNBCGESN)

- Support en placage servant à dissimuler le renfort d'extrémité des châssis rectangulaires à deux côtés et à 120° jusqu'au plancher

aperçu des supports intermédiaires et d'extrémité (suite)

Les supports intermédiaires et d'extrémité servent à dissimuler les renforts intermédiaires et d'extrémité jusqu'au plancher.



Support d'extrémité Navigate en métal pour châssis à un côté (illustré)

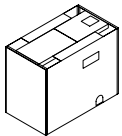
Support intermédiaire Navigate en métal pour châssis à un côté (illustré)

Support intermédiaire de transition Navigate en métal pour châssis à un côté, orientation à droite (illustré)

Finitions :

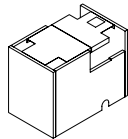
- Supports en métal et supports internes en placage :
 - Foundation
 - Mica
 - Accent
- Supports externes en placage :
 - Stratifié Source
 - Flintwood
 - Placage de bois naturel

- Profondeurs :
 - 48 po, 60 po et 72 po pour correspondre aux dimensions du châssis



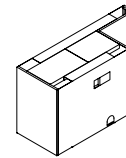
Support intermédiaire Navigate en métal pour châssis à un côté (HNBCGMMS)

- Support en métal se fixant au renfort intermédiaire des châssis Navigate à un côté et des châssis rectangulaires ou à 120° réglables en hauteur dans un regroupement
- Colonne d'alimentation offerte en option
- Ensemble d'alimentation par la base offert en option



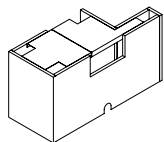
Support intermédiaire Navigate en placage pour châssis à un côté (HNBCGMSS)

- Support en métal se fixant au renfort intermédiaire des châssis Navigate à un côté et des châssis rectangulaires ou à 120° réglables en hauteur dans un regroupement
- Colonne d'alimentation offerte en option
- Ensemble d'alimentation par la base offert en option



Support intermédiaire de transition Navigate en métal pour châssis à un côté (HNBCGMMR)

- Support en métal se fixant au renfort intermédiaire des châssis Navigate à un côté et des châssis rectangulaires ou à 120° réglables en hauteur dans un regroupement
- Ensemble d'alimentation par la base offert en option
- Orientation à gauche ou à droite



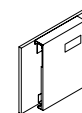
Support intermédiaire de transition Navigate en placage pour châssis à un côté (HNBCGMSR)

- Support en métal se fixant au renfort intermédiaire des châssis Navigate à un côté et des châssis rectangulaires ou à 120° réglables en hauteur dans un regroupement
- Ensemble d'alimentation par la base offert en option
- Orientation à gauche ou à droite



Support d'extrémité Navigate en métal pour châssis à un côté (HNBCGEMS)

- Support en métal se fixant au renfort des châssis Navigate à un côté



Support d'extrémité Navigate en placage pour châssis à un côté (HNBCGESS)

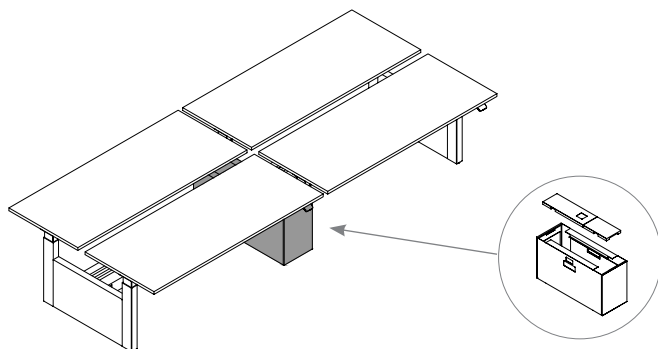
- Support en placage se fixant au renfort des châssis Navigate à un côté

aménagements avec supports intermédiaires et d'extrémité

Il importe de tenir compte de ce qui suit dans les aménagements comportant des supports intermédiaires et d'extrémité.

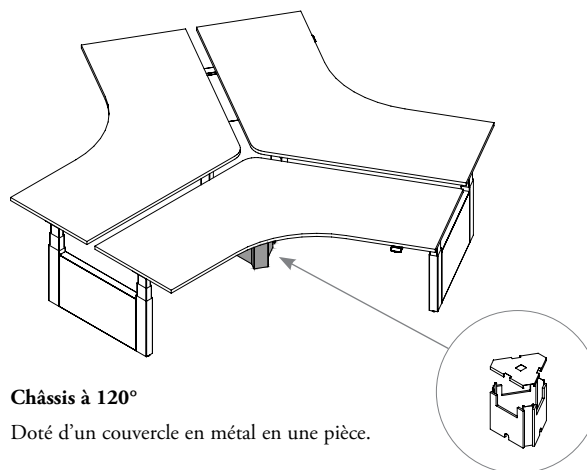
supports intermédiaires

Les supports intermédiaires en métal et en placage enveloppent les pieds du châssis pour les dissimuler.



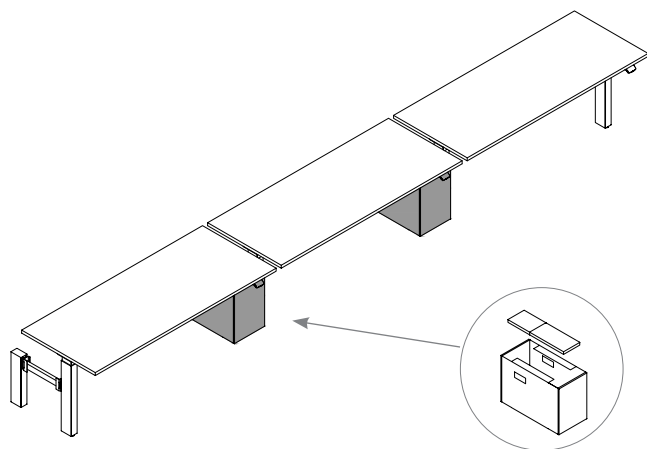
Châssis rectangulaire

Doté d'un couvercle en métal en deux pièces.



Châssis à 120°

Doté d'un couvercle en métal en une pièce.



Châssis à un côté

Doté d'un couvercle en métal en deux pièces.

aménagements avec supports intermédiaires et d'extrémité (suite)

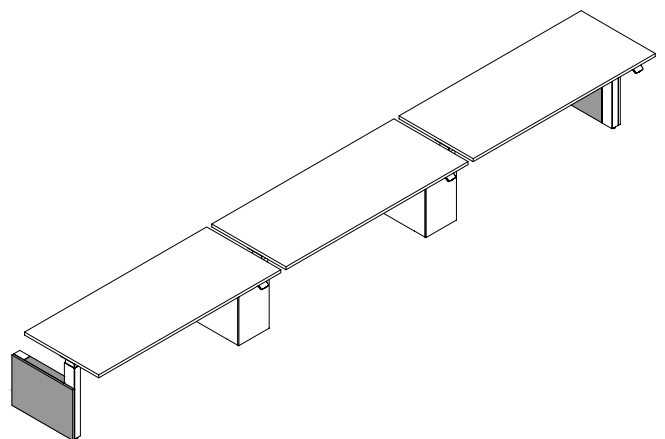
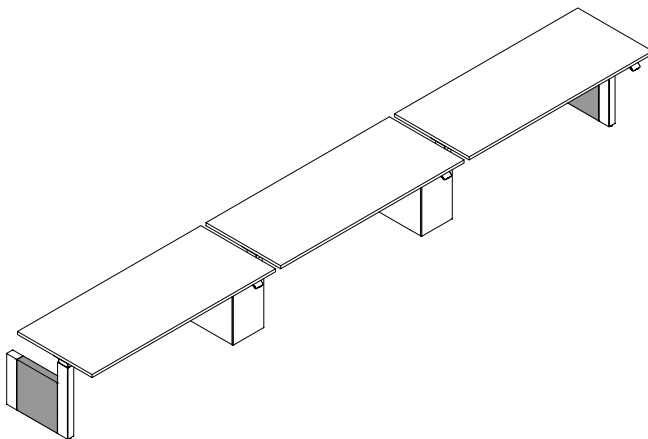
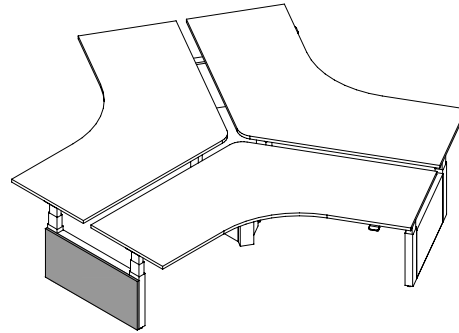
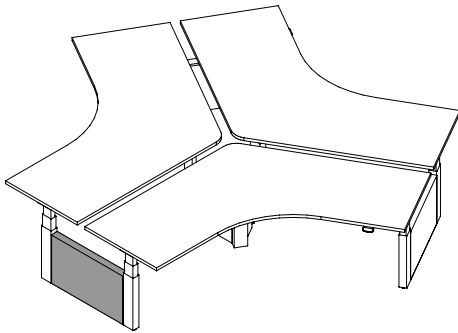
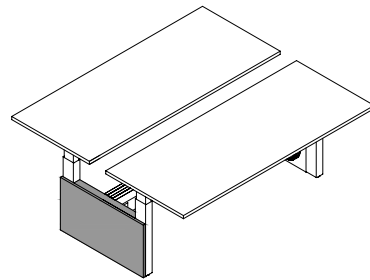
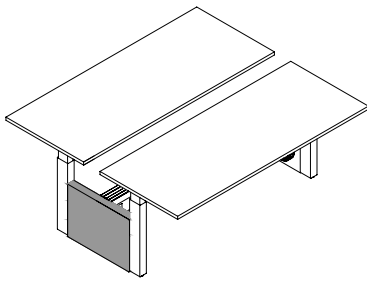
supports d'extrémité

Métal

Le support d'extrémité en métal est un panneau intercalaire aligné avec les pieds du châssis.

Placage

Le support d'extrémité en placage n'est installé qu'à l'extérieur et n'enveloppe **pas** les pieds du châssis. Le renfort est dissimulé par un panneau intercalaire en métal qui se rend jusqu'au plancher.

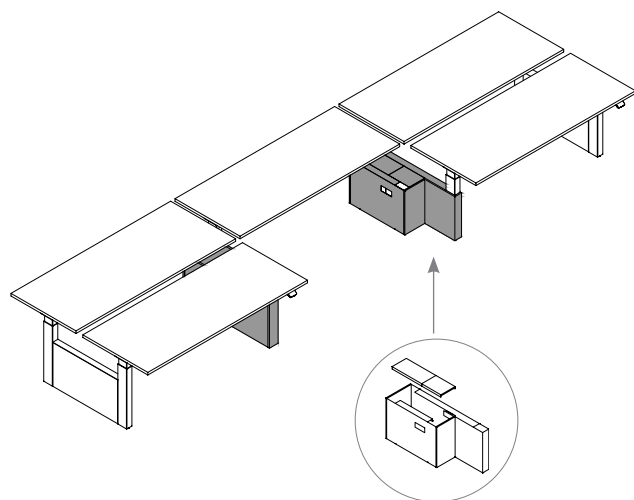


aménagements avec supports intermédiaires et d'extrémité (suite)

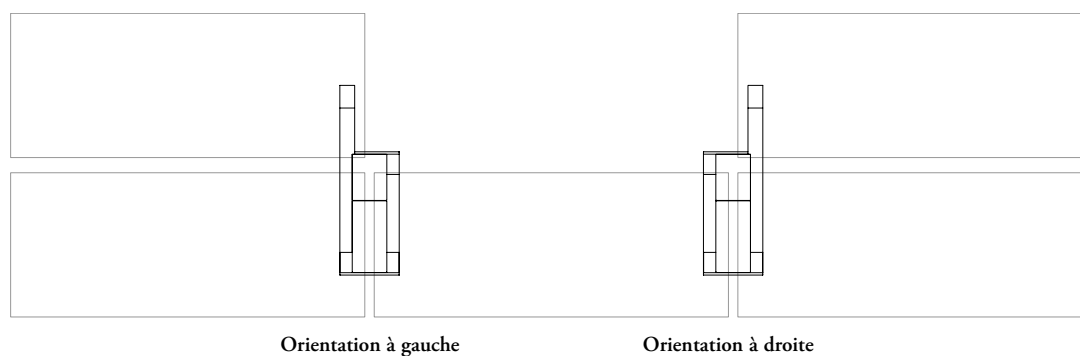
supports de transition

Métal

Le support de transition en métal est un panneau intercalaire aligné avec les pieds du châssis rectangulaire ou du châssis à un côté.

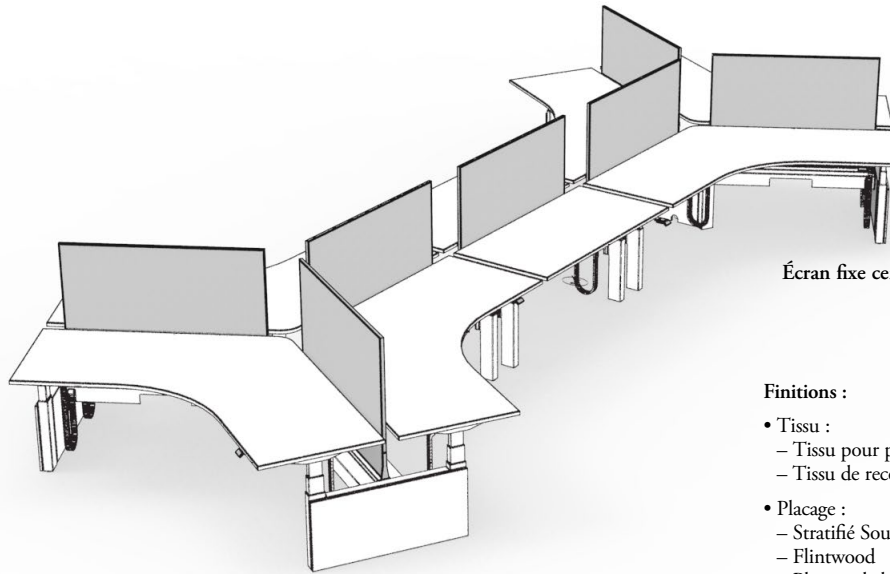


Les supports de transition sont orientés à gauche ou à droite.



aperçu des écrans fixes centraux

Les écrans fixes centraux s'installent sur la poutre pour accessoires du regroupement de surfaces réglables en hauteur Navigate afin d'assurer l'intimité des utilisateurs.

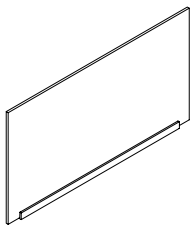


Écran fixe central Navigate en tissu (illustré)

- S'utilisent avec les surfaces de travail espacées de 3 po
- Hauteur :
 - 33 po (pour une hauteur de référence de 51 po)

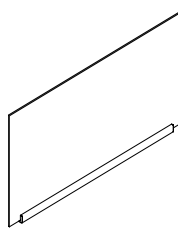
Finitions :

- Tissu :
 - Tissu pour panneaux de catégorie A et 1 à 5 (TFC)
 - Tissu de recouvrement de catégorie 1 à 10 (TFC)
- Placage :
 - Stratifié Source
 - Flintwood
 - Placage de bois naturel
- Verre :
 - Transparent
 - Givré
- Ferrures :
 - Foundation
 - Mica
 - Accent



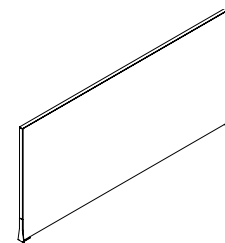
Écran fixe central Navigate en placage (HNBCFS)

- Écran plein se fixant à la poutre pour accessoires afin d'assurer l'intimité des utilisateurs
- Offert pour les applications pleine largeur ou en retrait
 - Écran en retrait :
 - 12 po plus étroit que la largeur nominale, créant un retrait de 6 po de chaque côté
 - Écran pleine largeur :
 - 4 po plus étroit que les dimensions nominales, créant un retrait de 2 po de chaque côté
- Largeurs :
 - 46 po à 94 po (par intervalles de 6 po)



Écran fixe central Navigate en verre (HNBCFG)

- Écran translucide se fixant à la poutre pour accessoires afin d'assurer l'intimité des utilisateurs
- Offert pour les applications pleine largeur ou en retrait
 - Écran en retrait :
 - 12 po plus étroit que la largeur nominale, créant un retrait de 6 po de chaque côté
 - Écran pleine largeur :
 - 4 po plus étroit que la largeur nominale, créant un retrait de 2 po de chaque côté
- Largeurs :
 - 46 po à 82 po (par intervalles de 6 po)
- Épaisseur du vitrage :
 - 10 mm

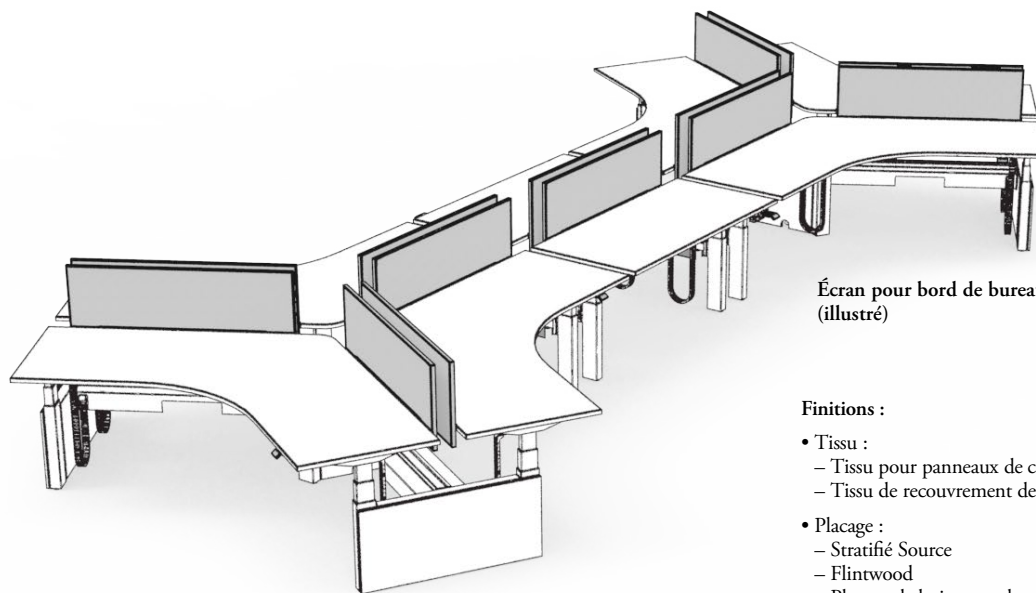


Écran fixe central Navigate en tissu (HNBCFF)

- Écran plein recouvert de tissu se fixant à la poutre pour accessoires afin d'assurer l'intimité des utilisateurs et conférer une allure décontractée
- Offert pour les applications en retrait
 - Écran en retrait :
 - 12 po plus étroit que la largeur nominale, créant un retrait de 6 po de chaque côté
- Largeurs :
 - 46 po à 82 po (par intervalles de 6 po)
- Épaisseur du vitrage :
 - 10 mm

aperçu des écrans pour bord de bureau

Les écrans pour bord de bureau s'installent sur une surface de travail rectangulaire Navigate pour assurer l'intimité des utilisateurs et suivent le changement de hauteur.

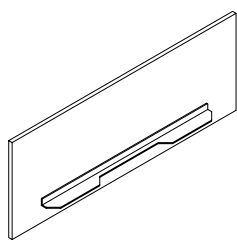


Écran pour bord de bureau Navigate en tissu (illustré)

Finitions :

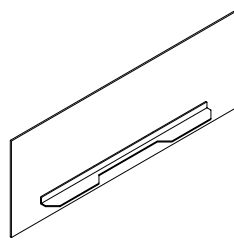
- Tissu :
 - Tissu pour panneaux de catégorie 1 à 5 (TFC)
 - Tissu de recouvrement de catégorie 1 à 10 (TFC)
- Placage :
 - Stratifié Source
 - Flintwood
 - Placage de bois naturel
- Verre :
 - Transparent
 - Givré
- Ferrures :
 - Foundation
 - Mica
 - Accent

- S'utilisent avec les surfaces de travail espacées de 5 po
- Hauteur :
 - 33 po (pour une hauteur de référence de 51 po)



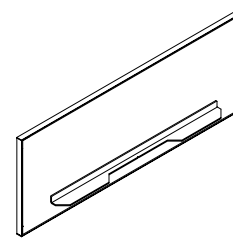
Écran pour bord de bureau Navigate en placage (HNBCDS)

- Largeurs :
 - 46 po à 94 po (par intervalles de 6 po)



Écran pour bord de bureau Navigate en verre (HNBCDG)

- Largeurs :
 - 46 po à 82 po (par intervalles de 6 po)
- Épaisseurs du vitrage :
 - 6 mm ou 10 mm



Écran pour bord de bureau en tissu Navigate (HNBCDF)

- Largeurs :
 - 46 po à 82 po (par intervalles de 6 po)

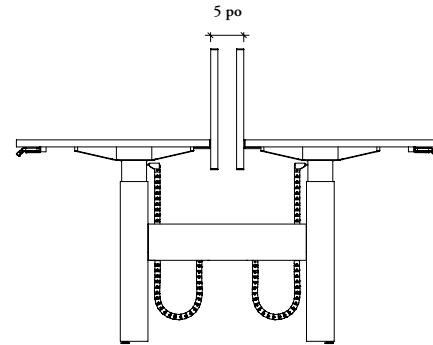
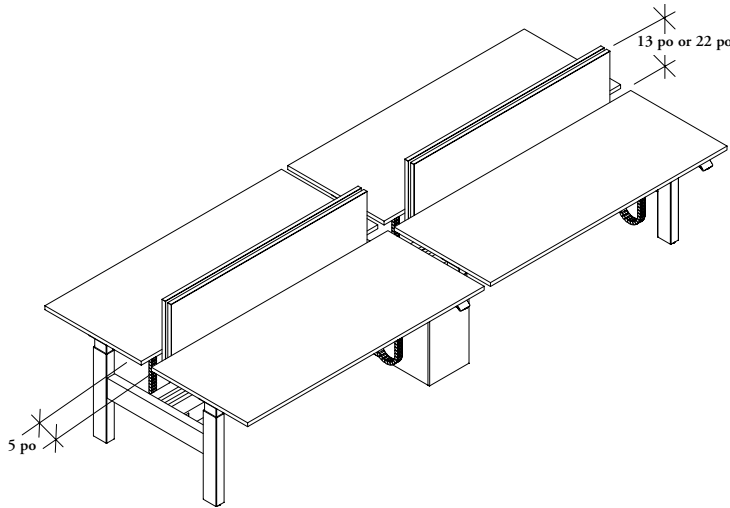
aménagements avec écrans fixes et pour bord de bureau

Il importe de tenir compte de ce qui suit dans les aménagements comportant des écrans fixes et pour bord de bureau.

Les écrans se prolongent de 3 1/2 po sous la surface de travail.

Deux hauteurs d'écran sont offertes pour assurer la plus grande intimité lorsque les surfaces de travail ne sont pas à la même hauteur :

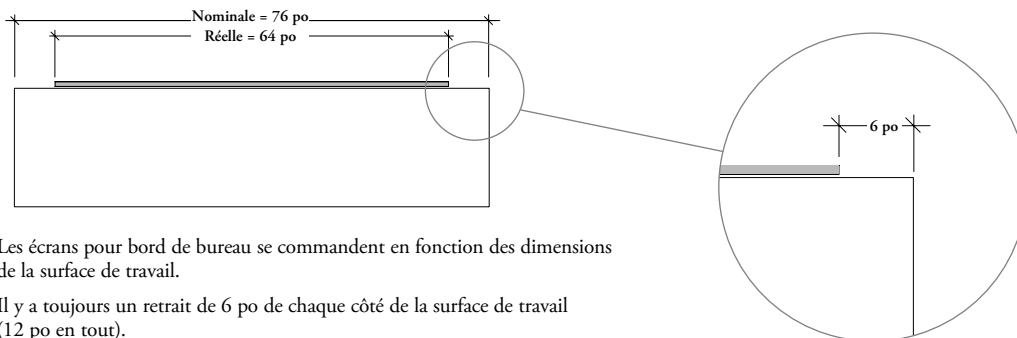
- 13 po : idéale pour les châssis à plage standard
- 22 po : idéale pour les châssis à plage étendue



- L'écran pour bord de bureau est affleurant au bord arrière de la surface de travail.
- Des passe-fils sont nécessaires pour acheminer les câbles sous la surface de travail.

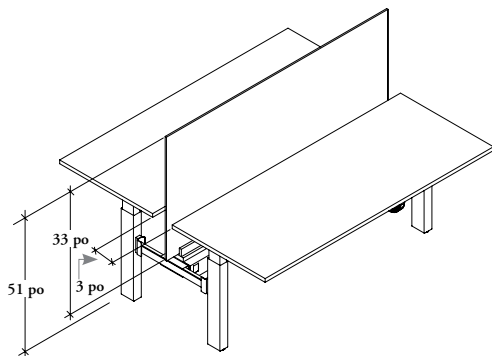
Les écrans pour bord de bureau s'utilisent avec les surfaces de travail espacées de 5 po. Un espace de 3 po n'est pas suffisant.

À la commande d'écrans pour bord de bureau, il est important de tenir compte des dimensions nominales et réelles.

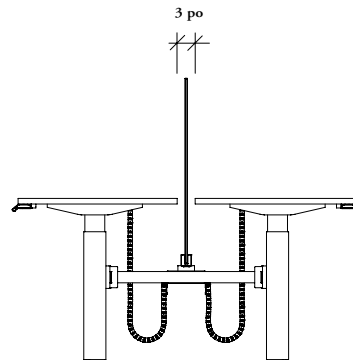


- Les écrans pour bord de bureau se commandent en fonction des dimensions de la surface de travail.
- Il y a toujours un retrait de 6 po de chaque côté de la surface de travail (12 po en tout).
 - Exemple (illustré ci-dessus) :
Pour une surface de travail et un écran de 76 po, la largeur réelle de l'écran sera de 64 po.

aménagements avec écrans fixes et pour bord de bureau (suite)

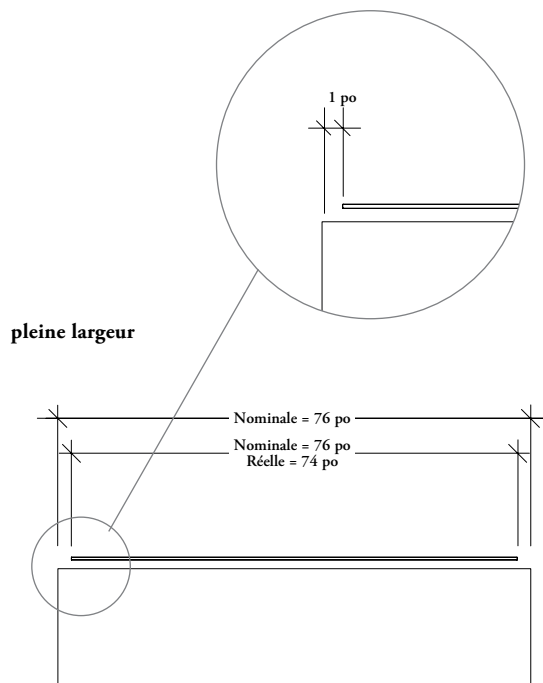


L'écran fixe central fait 33 po de hauteur, pour une hauteur de référence de 51 po. Il s'utilise avec les surfaces de travail espacées de 3 po.

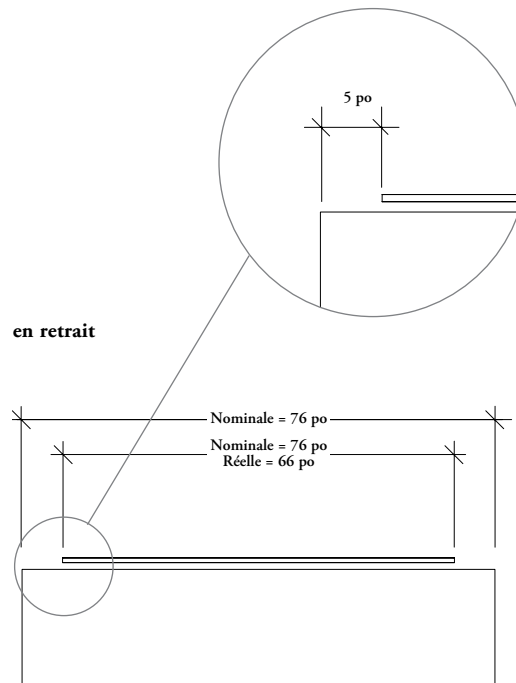


Les écrans fixes centraux s'utilisent avec les surfaces de travail espacées de 3 po.

À la commande d'écrans fixes centraux, il est important de tenir compte des dimensions nominales et réelles.



- Les écrans fixes centraux se commandent en fonction des dimensions de la surface de travail.
- En configuration pleine largeur, il y a toujours un retrait de 1 po de chaque côté de la surface de travail (2 po en tout).
– Exemple (illustré ci-dessus) :
Pour une surface de travail et un écran de 76 po, la largeur réelle de l'écran sera de 74 po.



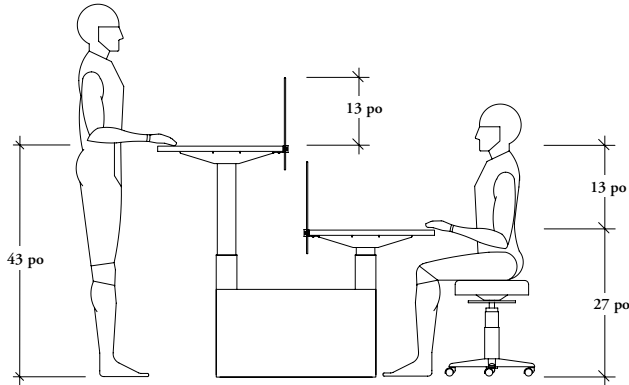
- Les écrans fixes centraux se commandent en fonction des dimensions de la surface de travail.
- En configuration en retrait, il y a toujours un retrait de 5 po de chaque côté de la surface de travail (10 po en tout).
– Exemple (illustré ci-dessus) :
Pour une surface de travail et un écran de 76 po, la largeur réelle de l'écran sera de 66 po.

aménagements avec écrans fixes et pour bord de bureau (suite)

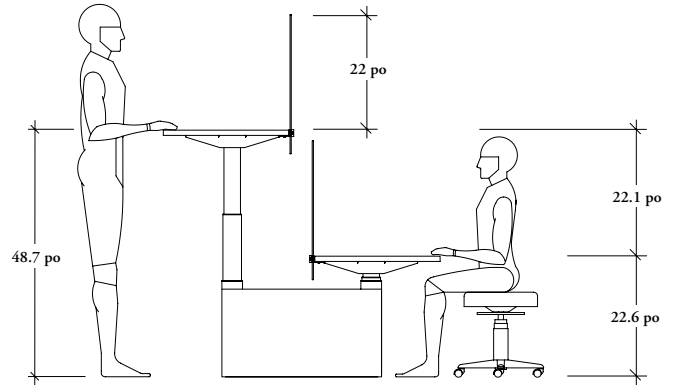
Les deux hauteurs d'écran pour bord de bureau procurent différents degrés d'intimité aux utilisateurs face à face.

- L'écran de 13 po de hauteur procure de l'intimité en position assise, mais pas debout.
- L'écran de 22 po de hauteur procure de l'intimité en position assise et debout.
- La hauteur des écrans est déterminée de manière à assurer l'intimité complète à la hauteur du bureau lorsqu'une surface de travail est à la hauteur maximale, et l'autre, à la hauteur minimale.

standard



étendue



Les écrans fixes et pour bord de bureau ont des dimensions nominales et réelles différentes, indiquées ci-dessous.

Écrans pour bord de bureau

Largeurs nominales	Largeurs réelles
46	34
52	40
58	46
64	52
70	58
76	64
82	70
88 (placage seul.)	76
94 (placage seul.)	82

Écrans fixes centraux – en retrait

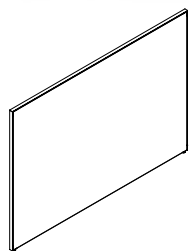
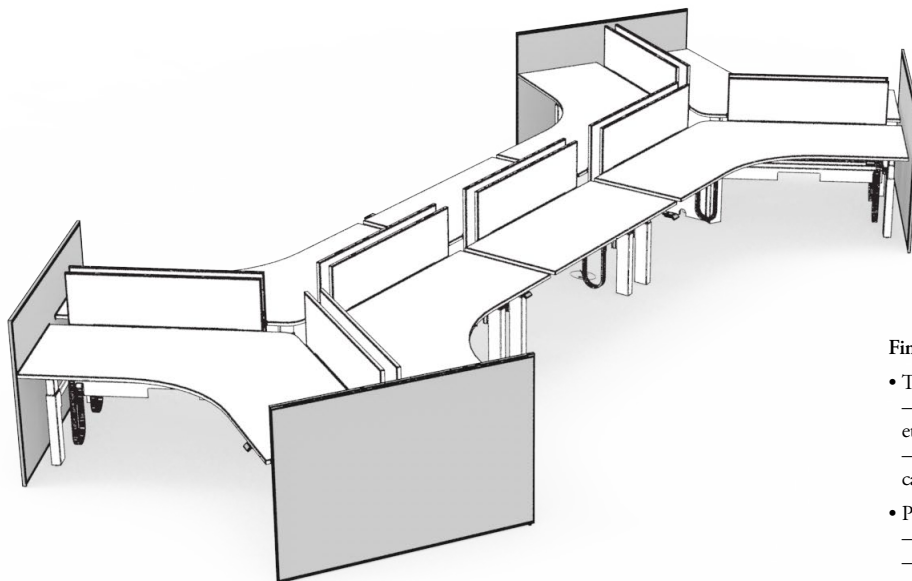
Largeurs nominales	Largeurs réelles
46	36
52	42
58	48
64	54
70	60
76	66
82	72
88 (placage seul.)	78
94 (placage seul.)	84

Écrans fixes centraux – pleine largeur

Largeurs nominales	Largeurs réelles
46	44
52	50
58	56
64	62
70	68
76	74
82	80
88 (placage seul.)	86
94 (placage seul.)	92

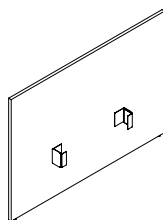
aperçu des écrans d'extrémité

Les écrans d'extrémité Navigate en tissu s'installent à l'extrémité de n'importe quel regroupement de surfaces pour procurer une intimité totale.



Écran d'extrémité Navigate en tissu (HNBTEF)

- Hauteurs :
 - 42 po et 51 po
- Largeurs :
 - 48 po, 60 po et 72 po

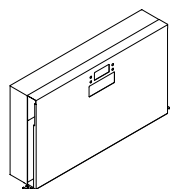


Écran d'extrémité Navigate en placage (HNBTES)

- Hauteurs :
 - 29 po, 42 po et 51 po
- Largeurs :
 - 48 po, 60 po et 72 po

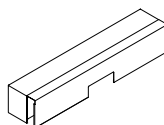
Finitions :

- Tissu :
 - Tissu pour panneaux de catégorie A et 1 à 5 (TFC)
 - Tissu de recouvrement de catégorie 1 à 10 (TFC)
- Placage :
 - Stratifié Source
 - Flintwood
 - Placage de bois naturel
- Ferrures :
 - Foundation
 - Mica
 - Accent
- Support et garniture :
 - Foundation
 - Mica
 - Accent



Support pour écran d'extrémité Navigate en métal (HNBCGSMN)

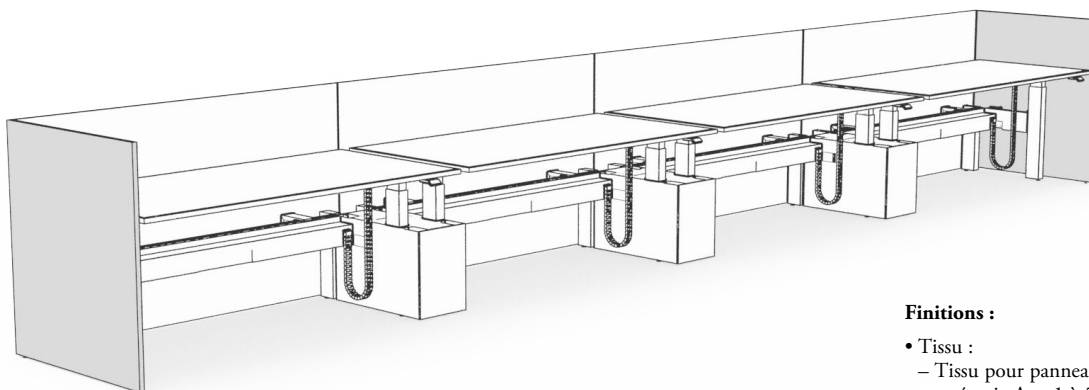
- Sert à dissimuler le renfort d'extrémité des châssis rectangulaires et à 120° jusqu'au plancher et à fixer l'écran d'extrémité au châssis
- Profondeurs :
 - 48 po, 60 po et 72 po



Garniture pour écran d'extrémité Navigate en métal (HNBCCSMN)

- Sert à dissimuler le renfort d'extrémité des châssis rectangulaires et à 120° et à fixer l'écran d'extrémité au châssis
- Profondeurs :
 - 48 po, 60 po et 72 po

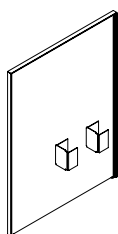
aperçu des écrans d'extrémité (suite)



- Hauteurs :
 - 42 po et 51 po
- Largeurs :
 - 24 po et 30 po

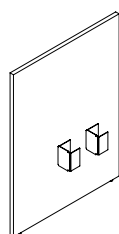
Finitions :

- Tissu :
 - Tissu pour panneaux de catégorie A et 1 à 5 (TFC)
 - Tissu de recouvrement de catégorie 1 à 10 (TFC)
- Ferrures :
 - Foundation
 - Mica
 - Accent
- Support et garniture :
 - Foundation
 - Mica
 - Accent



Écran d'extrémité Navigate en tissu pour châssis à un côté (HNBTSF)

- Orientation à gauche ou à droite



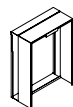
Écran d'extrémité Navigate en placage pour châssis à un côté (HNBTS)

- Orientation à gauche ou à droite



Garniture pour écran d'extrémité Navigate en métal pour châssis à un côté (HNBCCSMS)

- Sert à dissimuler le renfort d'extrémité des châssis Navigate à un côté et à fixer l'écran d'extrémité au châssis
- Profondeurs :
 - 24 po et 30 po



Support pour écran d'extrémité Navigate en métal pour châssis à un côté (HNBCGMS)

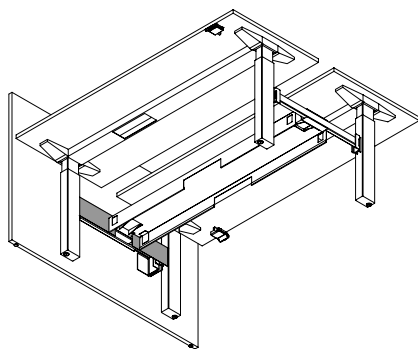
- Sert à dissimuler le renfort d'extrémité des châssis Navigate à un côté jusqu'au plancher et à fixer l'écran d'extrémité au châssis
- Profondeurs :
 - 24 po et 30 po

aménagements avec écrans d'extrémité

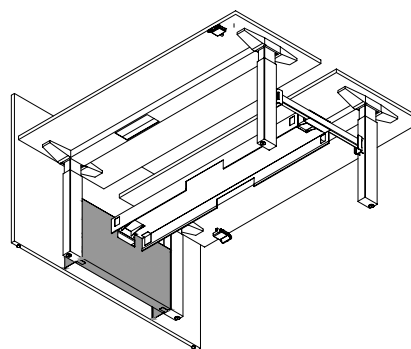
Il importe de tenir compte de ce qui suit dans les aménagements comportant des écrans d'extrémité.

Les écrans doivent être commandés avec l'un des éléments suivants :

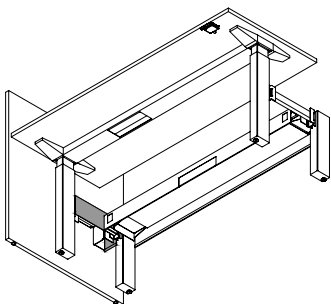
- Garniture pour écran d'extrémité (HNBCCSMN)
- Support pour écran d'extrémité (HNBCGSMN)



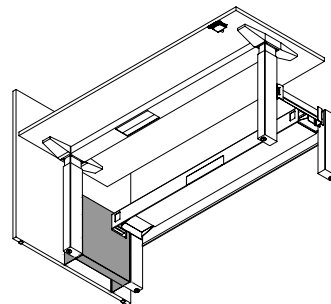
Écran d'extrémité avec garniture pour écran d'extrémité (HNBCCSMN)



Écran d'extrémité avec support pour écran d'extrémité (HNBCGSMN)

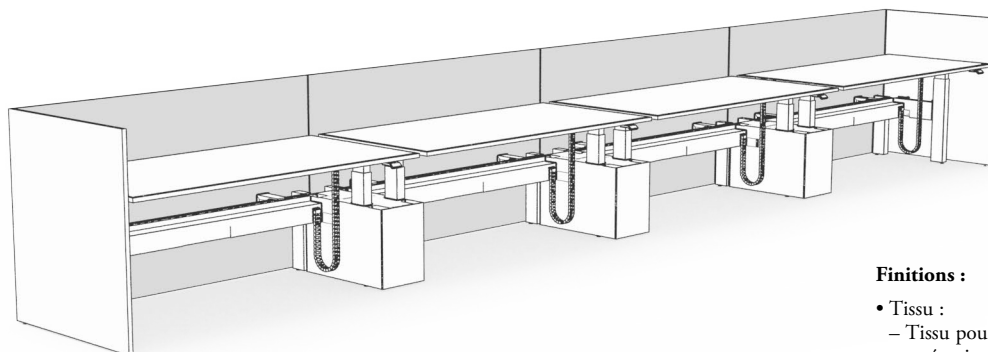


Écran d'extrémité avec garniture pour écran d'extrémité pour châssis à un côté (HNBCCSMS)



Écran d'extrémité avec support pour écran d'extrémité pour châssis à un côté (HNBCGSMS)

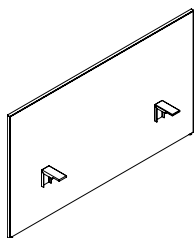
aperçu des écrans formant un corridor



- Hauteurs :
 - 42 po et 51 po
- Largeurs :
 - 48 po à 96 po par intervalles de 6 po

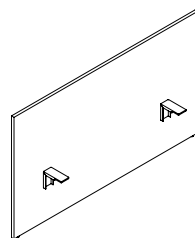
Finitions :

- Tissu :
 - Tissu pour panneaux de catégorie A et 1 à 5 (TFC)
 - Tissu de recouvrement de catégorie 1 à 10 (TFC)
- Placage :
 - Stratifié Source
 - Flintwood
 - Placage de bois naturel
- Ferrures :
 - Foundation
 - Mica
 - Accent
- Support et garniture :
 - Foundation
 - Mica
 - Accent



Écran Navigate en tissu formant un corridor pour châssis à un côté (HNBLSF)

- Orientation à gauche ou à droite



Écran Navigate en placage formant un corridor pour châssis à un côté (HNBLSS)

- Orientation à gauche ou à droite



090



180

Ferrure de raccordement d'écran Navigate en placage pour châssis à un côté (HNBLBS)

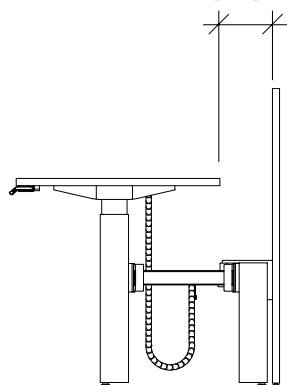
aménagements avec écrans formant un corridor

Il importe de tenir compte de ce qui suit dans les aménagements comportant des écrans formant un corridor.

Dans un aménagement avec un écran formant un corridor pour châssis à un côté (HNBLS) et une surface de travail rectangulaire pour châssis à un côté (HNBWRS), il y aura un espace entre l'arrière de la surface de travail et l'écran. Pour combler cet espace, il faut commander une surface de travail rectangulaire allongée pour châssis à un côté (HNBWES).

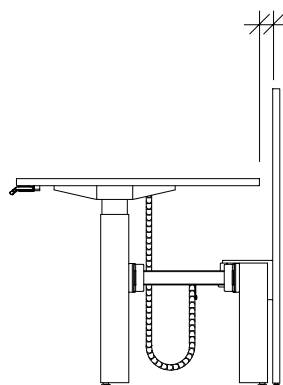
- Pour un châssis à un côté de 24 po, il faut commander une surface de travail rectangulaire allongée de 28 po de profondeur.
- Pour un châssis à un côté de 30 po, il faut commander une surface de travail rectangulaire allongée de 34 po de profondeur.
- Les surfaces de travail rectangulaires allongées pour châssis à un côté **ne permettent pas** d'installer des écrans.

7 1/2 po pour les surfaces de travail de 22 po ou
de 28 po de profondeur
8 1/2 po pour les surfaces de travail de 23 po et
de 29 po de profondeur

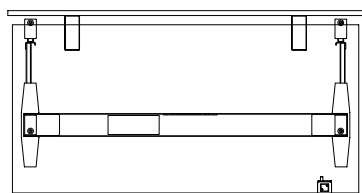


Écran formant un corridor pour châssis à un côté (HNBLS) et surface de travail rectangulaire pour châssis à un côté (HNBWR)

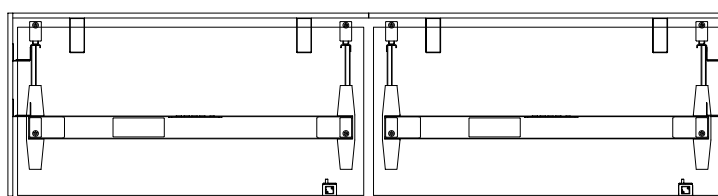
2"



Écran formant un corridor pour châssis à un côté (HNBLS) et surface de travail rectangulaire allongée pour châssis à un côté (HNBWE)



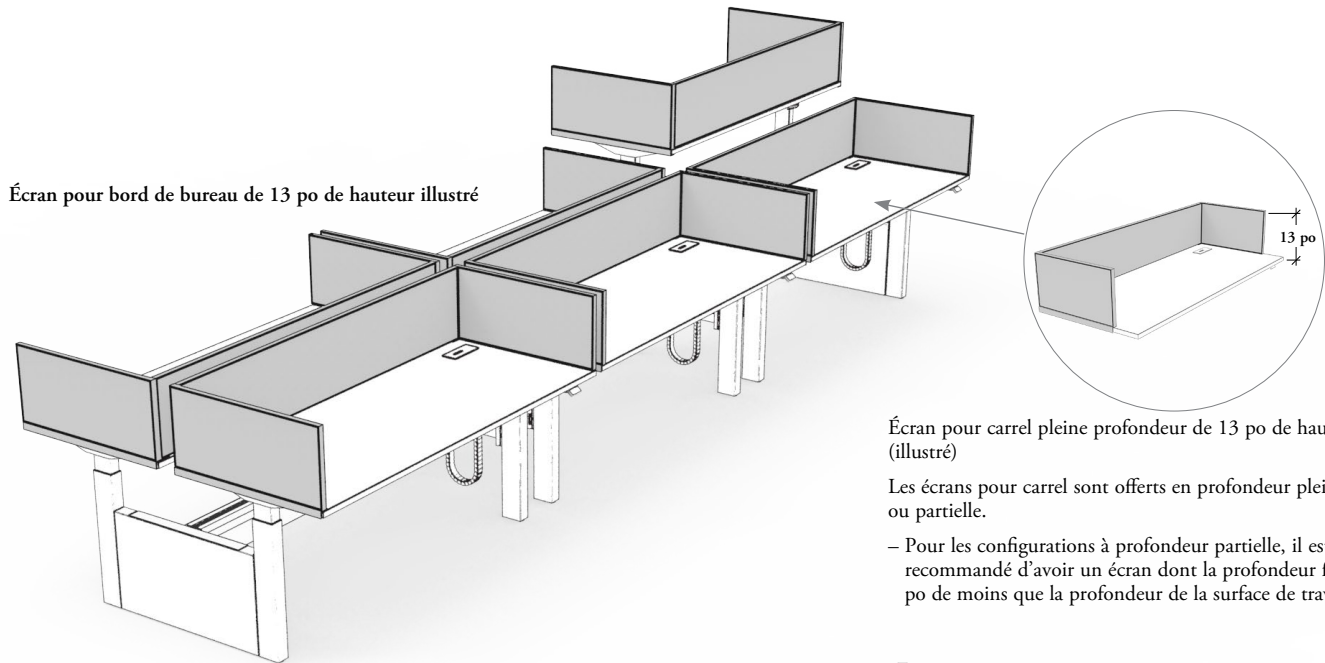
Les écrans formant un corridor pour châssis à un côté (HNBLS) dépassent de 1 po de chaque côté de la surface de travail.



Les écrans d'extrémité pour châssis à un côté (HNBTS) peuvent être installés avec des écrans formant un corridor pour châssis à un côté (HNBLS) afin de créer un coin fermé.

aperçu de l'écran pour carrel

L'écran pour carrel HAB assure l'intimité des utilisateurs et leur procure un environnement sans distractions.



Écran pour bord de bureau de 13 po de hauteur illustré

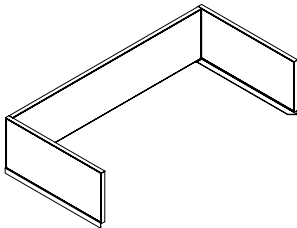
Écran pour carrel pleine profondeur de 13 po de hauteur (illustré)

Les écrans pour carrel sont offerts en profondeur pleine ou partielle.

– Pour les configurations à profondeur partielle, il est recommandé d'avoir un écran dont la profondeur fait 6 po de moins que la profondeur de la surface de travail.

Finitions :

- Écran :
 - Tissu pour panneaux de catégorie A et 1 à 5 (TFC)
 - Tissu de recouvrement de catégorie 1 à 10 (TFC)
- Quincaillerie :
 - Foundation
 - Mica
 - Accent

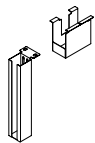


Écran pour carrel HAB (GYKH)

- Écran complet qu'on pose sur une surface de travail pour assurer l'intimité sur trois côtés et dont la hauteur suit celle de la surface de travail
- Hauteurs lorsqu'installé sur une surface de travail de 29 po de hauteur :
 - 13 po (pour une hauteur de référence de 42 po)
 - 22 po (pour une hauteur de référence de 51 po)
- Largeurs :
 - 48 po à 84 po (par intervalles de 6 po)
- Compatible avec profondeur pleine ou partielle.
- Non compatible avec les surfaces de travail aux coins arrondis
- Alimentation :
 - Les fils ne peuvent passer entre la surface de travail et l'écran. Il doit y avoir un passe-fils dans la surface de travail pour acheminer les fils en dessous.
- Styles de garnitures de chants pour la ferrure de montage :
 - Les écrans pour carrel sont fournis avec une ferrure de montage (pour fixation à la surface de travail) avec les styles de garnitures de chants suivants :
 - Chant droit
 - Chant plat
 - Chant découpé plein
- À noter :
 - Il est recommandé d'utiliser les écrans à pleine profondeur avec les chants plats ou pleins.
 - Les écrans à profondeur partielle se combinent avec tous les styles de chants.

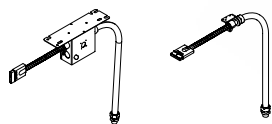
aperçu des colonnettes d'alimentation et des ensembles d'alimentation par la base

Les câbles d'alimentation et de communication sont acheminés au regroupement de surfaces réglables en hauteur
Navigate à partir du plancher avec un ensemble d'alimentation par la base, ou à partir du plafond avec une colonnette d'alimentation et un ensemble d'alimentation par le plafond.



Couvercle d'alimentation par la base Navigate (HNBEBC)

- Sert à couvrir l'ensemble d'alimentation par la base lorsque les câbles d'alimentation et de communication sont acheminés du plancher à la surface de travail.
- Finitions :
 - Foundation
 - Mica
 - Accent



Ensemble d'alimentation par la base Navigate (HNBEBF)

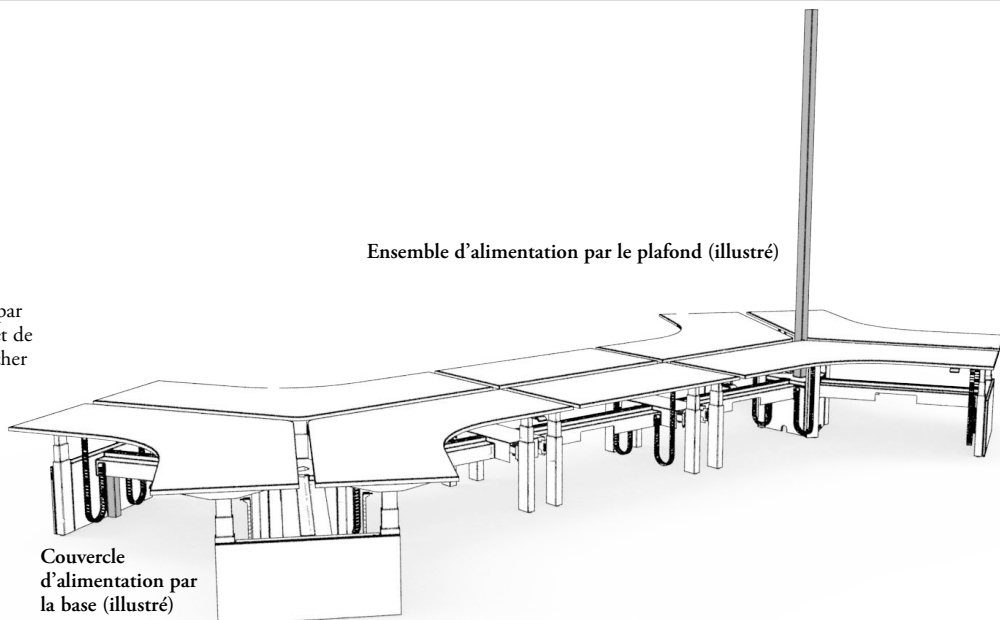
- Achemine le courant du plancher à un module d'alimentation en passant par le rail pour câbles.
- Longueurs :
 - 72 po et 144 po
- Deux styles :
 - À l'extrémité (pour garniture d'extrémité)
 - Au centre (pour garniture intermédiaire)
- Systèmes de câblage :
 - 8 fils, mise à la terre isolée (8T)
 - 8 fils, double circuit isolé (8K)
 - 7 fils, mise à la terre non isolée (7T)
 - 7 fils, double circuit non isolé (7K)



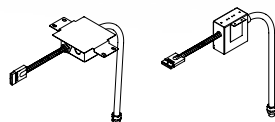
Ensemble d'alimentation par le plafond Navigate (HNBECF)

- Achemine le courant du plafond à la surface de travail en passant par une colonnette d'alimentation.
- Longueurs :
 - 120 po et 144 po
- Systèmes de câblage :
 - 8 fils, mise à la terre isolée (8T)
 - 8 fils, double circuit isolé (8K)
 - 7 fils, mise à la terre non isolée (7T)
 - 7 fils, double circuit non isolé (7K)
- Version exempte de PVC en option

Ensemble d'alimentation par le plafond (illustré)

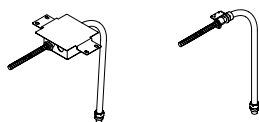


Couvercle d'alimentation par la base (illustré)



Ensemble d'alimentation double par la base Navigate (HNBEBFS)

- Achemine le courant du plancher à un module d'alimentation en passant par le rail pour câbles. Il est raccordé en deux endroits au système d'alimentation de l'immeuble pour tenir compte des restrictions de la ville de New York relatives au câblage.
- Longueurs :
 - 18 po et 72 po
- Deux styles :
 - À l'extrémité (pour garniture d'extrémité)
 - Au centre (pour garniture intermédiaire)
- Systèmes de câblage :
 - 8 fils, mise à la terre isolée (8T)
 - 8 fils, double circuit isolé (8K)
 - 7 fils, mise à la terre non isolée (7T)
 - 7 fils, double circuit non isolé (7K)
- Version exempte de PVC en option



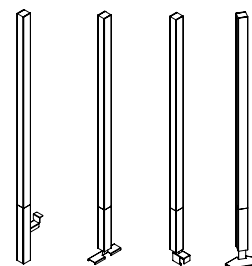
Ensemble d'alimentation par la base Chicago Navigate (HNBEBFCH)

- Nécessaire pour respecter le code de l'électricité de la ville de Chicago.
- Longueurs :
 - 72 po et 144 po
- Deux styles :
 - À l'extrémité (pour garniture d'extrémité)
 - Au centre (pour garniture intermédiaire)



Ensemble d'alimentation par le plafond Chicago Navigate (HNBEFCFH)

- Nécessaire pour respecter le code de l'électricité de la ville de Chicago.
- Longueurs :
 - 120 po et 144 po



Colonnette d'alimentation Navigate (HNBEPP)

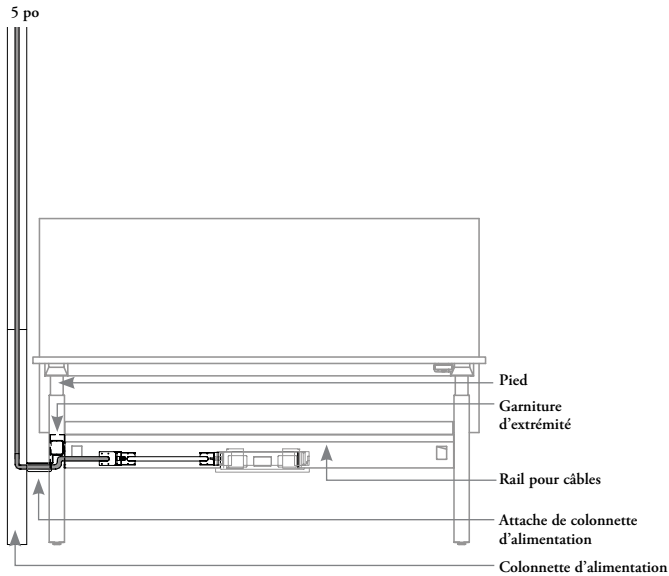
- Achemine le courant de l'ensemble d'alimentation par le plafond et les câbles de communication du plafond jusqu'au poste de travail.
- Hauteurs :
 - 96 po et 120 po
- Quatre styles :
 - À l'extrémité
 - Au centre standard
 - Au centre à 120°
 - Au centre à un côté
- Finitions :
 - Foundation
 - Mica
 - Accent

aménagements avec colonnettes d'alimentation et ensembles d'alimentation par le plafond

Il importe de tenir compte de ce qui suit dans les aménagements comportant des colonnettes d'alimentation et des ensembles d'alimentation par le plafond.

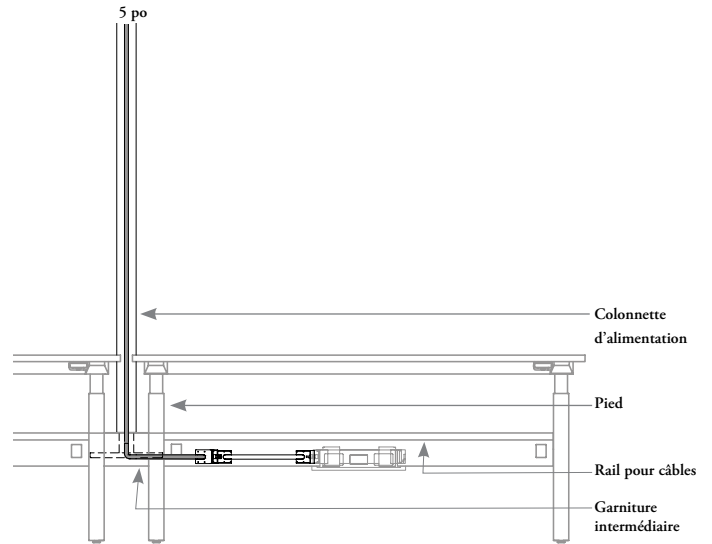
La colonnette d'alimentation achemine le courant de l'ensemble d'alimentation par le plafond et les câbles de communication du plafond à un module d'alimentation.

colonnette d'alimentation navigate à l'extrémité



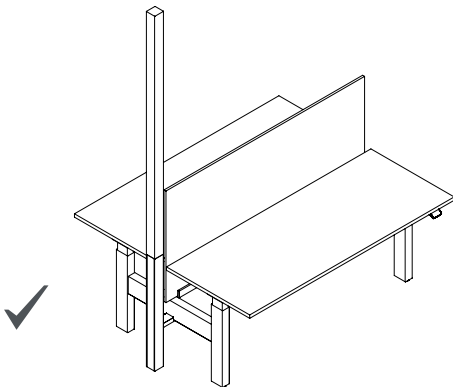
La colonnette d'alimentation se fixe au renfort du châssis afin d'acheminer le courant provenant du plafond. Installée à l'extrémité, elle dépassera de 5 po la surface de travail.

colonnette d'alimentation navigate au centre – standard

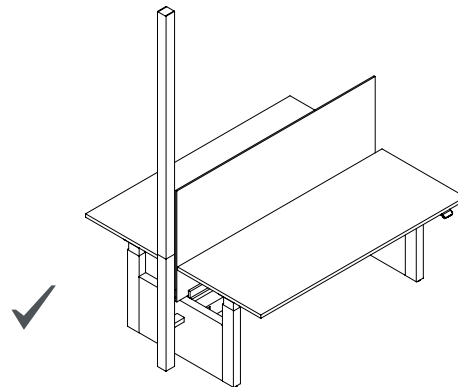


La colonnette d'alimentation se fixe au raccord de châssis afin d'acheminer le courant provenant du plafond. Si la colonnette est installée au centre, il faut commander la garniture intermédiaire avec l'option en conséquence. Les surfaces de travail doivent laisser un espace de 5 po de chaque côté de la colonnette d'alimentation.

colonnette d'alimentation navigate à l'extrémité – châssis rectangulaire à deux côtés



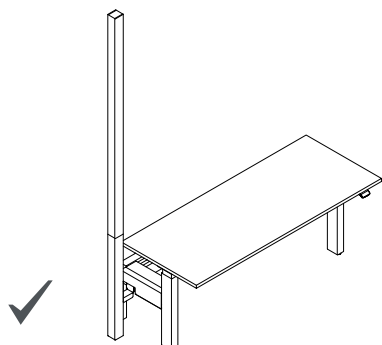
La colonnette d'alimentation **ne peut pas** être installée à l'extrémité s'il y a un support d'extrémité en métal ou en placage.



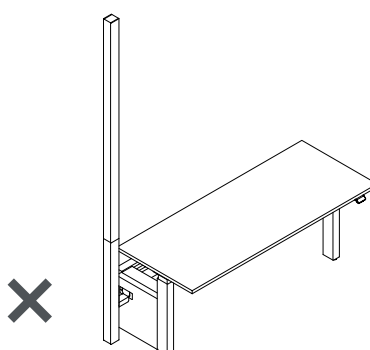
La colonnette d'alimentation peut seulement être installée à l'extrémité avec une garniture d'extrémité Navigate en métal.

aménagements avec colonnettes d'alimentation et ensembles d'alimentation par le plafond (suite)

colonnette d'alimentation navigate à l'extrémité – châssis à un côté

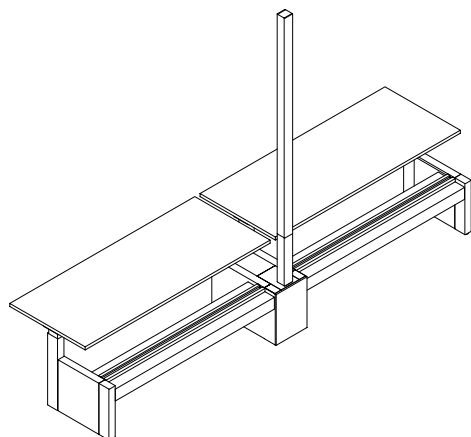


La colonnette d'alimentation peut seulement être installée à l'extrémité avec une garniture d'extrémité Navigate en métal pour châssis à un côté.

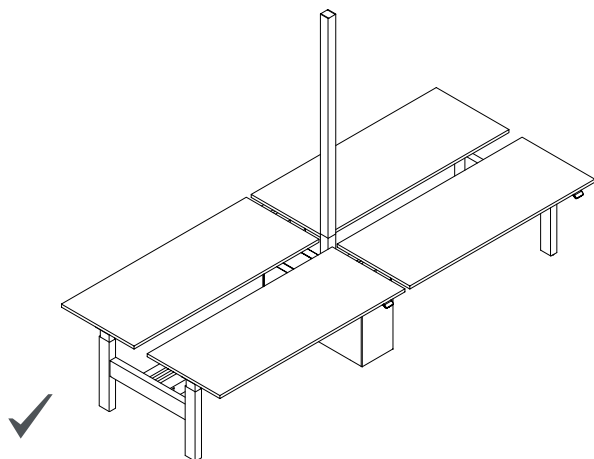


La colonnette d'alimentation ne peut pas être installée à l'extrémité s'il y a un support d'extrémité en métal ou en placage pour châssis à un côté.

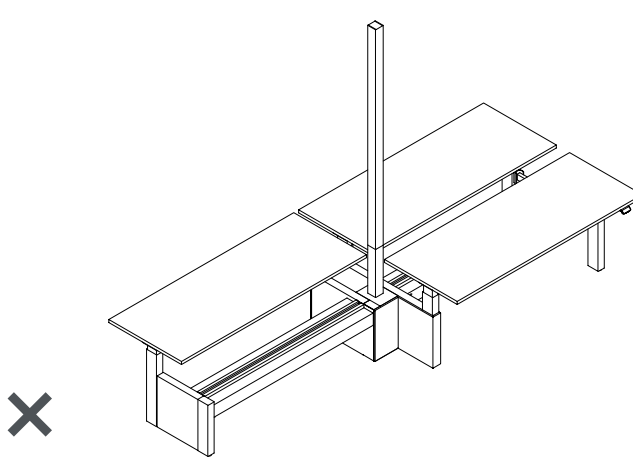
colonnette d'alimentation navigate au centre – châssis à un côté



La colonnette d'alimentation au centre pour châssis à un côté se fixe au raccord de châssis (HNBFN). Elle ne peut pas être combinée à des surfaces de travail rectangulaires allongées.



La colonnette d'alimentation peut être installée au centre avec un support intermédiaire Navigate pour colonnette d'alimentation.



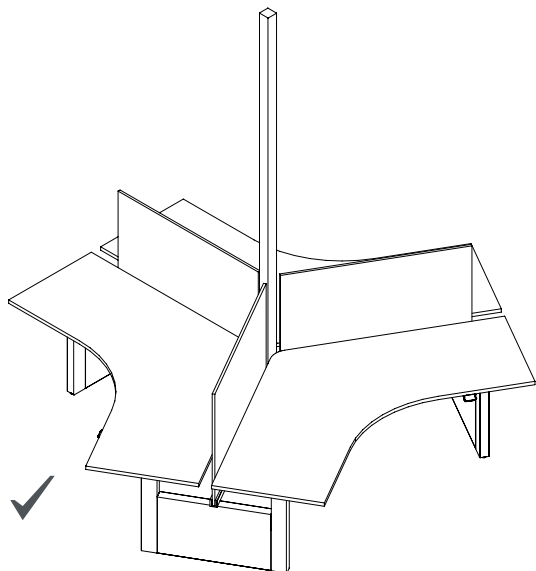
La colonnette d'alimentation ne peut pas être installée au centre avec un support intermédiaire de transition.

aménagements avec colonnettes d'alimentation et ensembles d'alimentation par le plafond (suite)

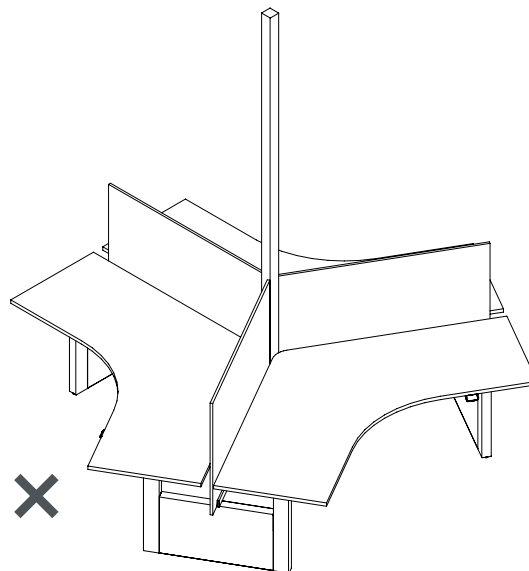
colonnette d'alimentation avec écrans fixes centraux

Lorsqu'une colonnette d'alimentation est installée avec des écrans fixes centraux (HNBC), ceux-ci doivent être en retrait. Ces écrans sont offerts en tissu, en verre ou en placage.

Les surfaces de travail doivent laisser un espace de 5 po de chaque côté de la colonnette d'alimentation.



Les écrans fixes centraux pleine largeur **ne peuvent pas** être commandés avec un regroupement de surfaces à 120° Navigate lorsqu'il y a une colonnette d'alimentation.

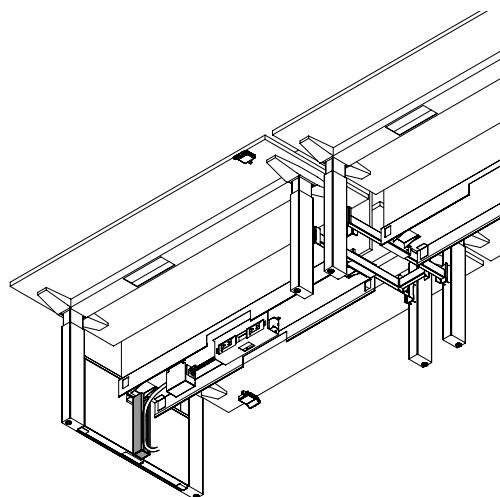


Seuls les écrans fixes centraux en retrait peuvent être commandés avec un regroupement de surfaces à 120° Navigate lorsqu'il y a une colonnette d'alimentation.

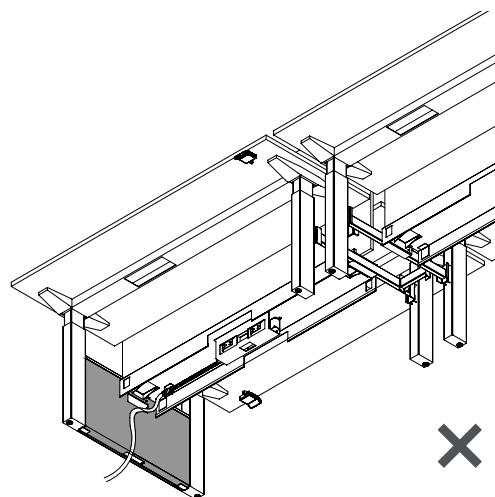
aménagements avec ensembles d'alimentation par la base

Il importe de tenir compte de ce qui suit dans les aménagements comportant des ensembles d'alimentation par la base.

ensemble d'alimentation par la base avec support d'extrémité



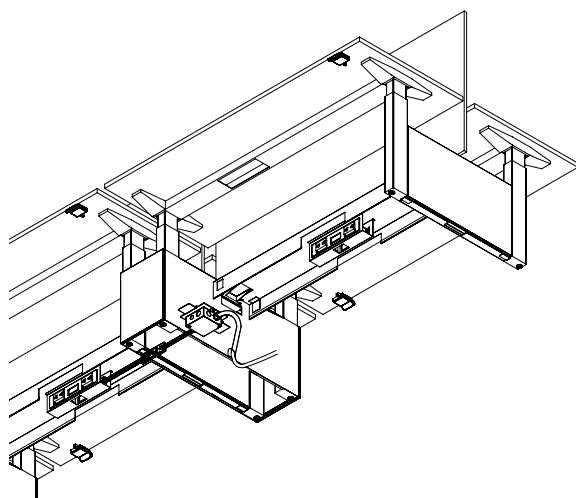
Il n'y a pas de découpe au bas d'un support d'extrémité pour acheminer un ensemble d'alimentation par la base d'une prise au sol jusqu'au rail pour câbles.



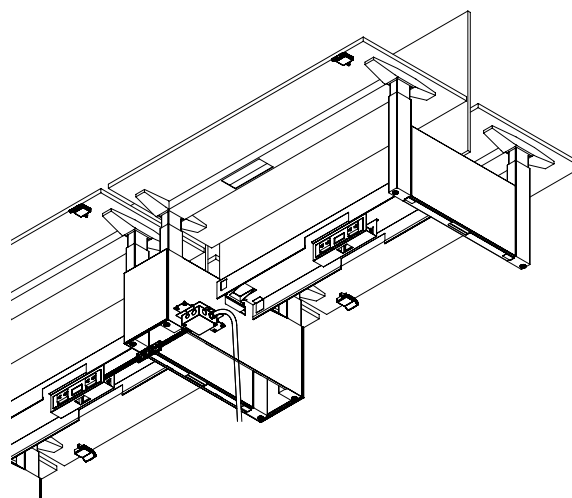
Si le courant doit être acheminé à l'extrémité d'un regroupement, il faut commander un couvercle d'alimentation par la base (HNBE).

ensemble d'alimentation par la base avec support intermédiaire

Les supports intermédiaires Navigate (HNBC) peuvent être commandés avec ou sans découpe pour passer l'ensemble d'alimentation par la base.



Si la prise au sol se trouve à l'extérieur du support intermédiaire, il faut commander un support intermédiaire avec l'option d'ensemble d'alimentation par la base.

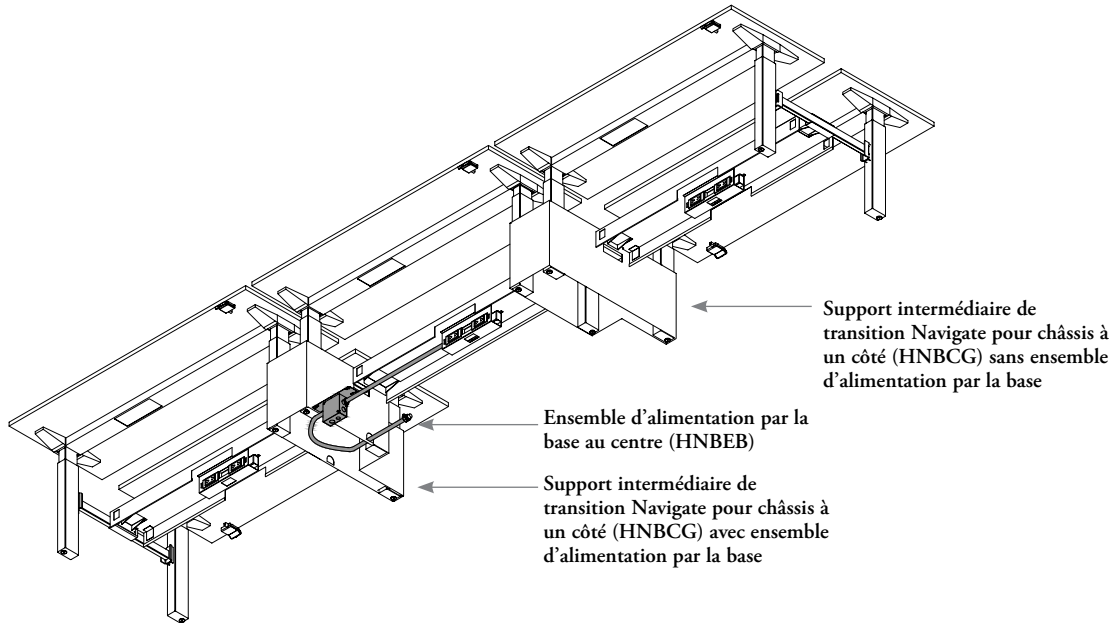


Si la prise au sol se trouve sous le support intermédiaire, il faut commander un support intermédiaire sans l'option d'ensemble d'alimentation par la base.

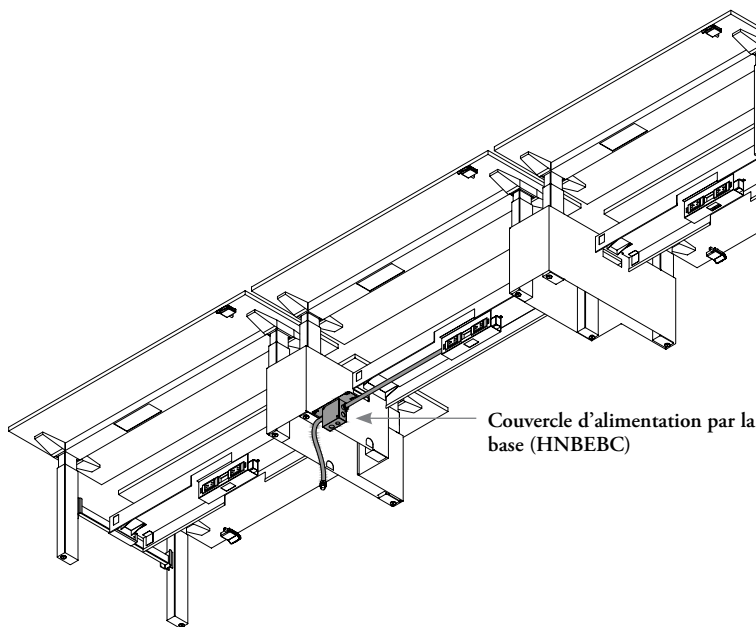
aménagements avec ensembles d'alimentation par la base (suite)

ensemble d'alimentation par la base avec support de transition

Le support intermédiaire de transition Navigate (HNBCG) peut être commandé avec ou sans découpe pour passer l'ensemble d'alimentation par la base.



Lorsqu'il y a un support de transition, il faut commander un ensemble d'alimentation par la base au centre.

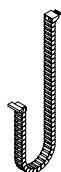
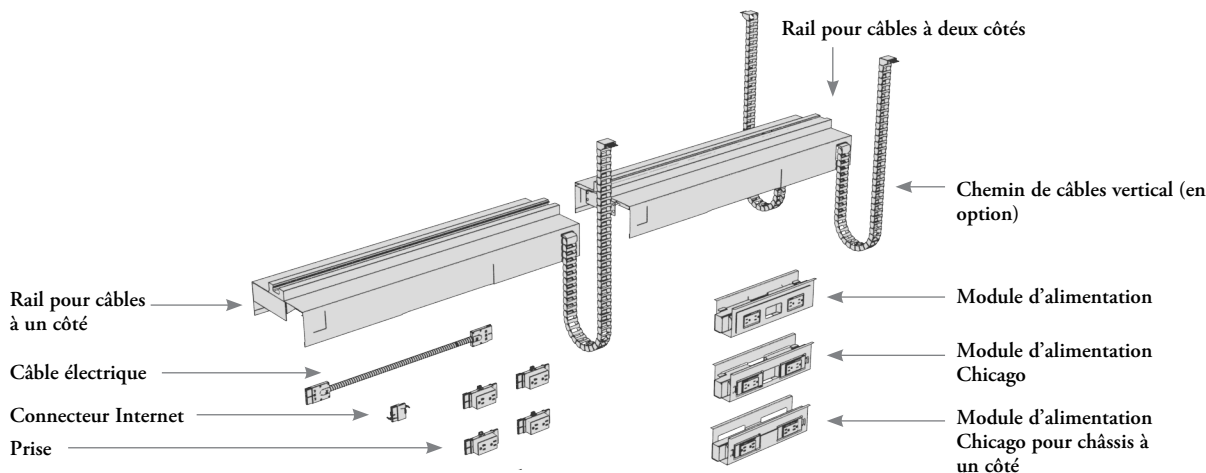


Si la prise au sol n'est pas directement sous le support intermédiaire de transition, il faut commander un couvercle d'alimentation par la base.

aperçu des accessoires de gestion du câblage

Les regroupements de surfaces réglables en hauteur sont conçus pour qu'on puisse y installer un module d'acheminement du courant et des données.

On trouvera ci-dessous un aperçu des accessoires électriques modulaires de base.



Chemin de câbles vertical Navigate (HNBEEE)

- S'installe dans le rail pour câbles Navigate et achemine les câbles verticaux au rail central intégré à la surface de travail
- Finitions :
 - Coordonnée Ebony
 - Coordonnée Platinum
 - Coordonnée Very White



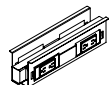
Module d'alimentation Navigate (HNBEPM)

- S'installe dans le rail pour câbles et accepte les prises pour appareils électriques
- Plaque comprise
- Systèmes de câblage :
 - 8 fils, mise à la terre isolée (compatible avec 7T)
 - 8 fils, double circuit isolé (compatible avec 7K)
- Version exempte de PVC en option



Module d'alimentation Chicago Navigate (HNBEPMCH)

- Nécessaire pour respecter le code de l'électricité de la ville de Chicago
- Styles offerts : standard, 15 A; avec rainure en T, 20 A; contrôlée, 15 A et 20 A
- Plaque avec finition Mica Platinum



Module d'alimentation Chicago Navigate pour châssis à un côté (HNBEPSCH)

- Nécessaire pour respecter le code de l'électricité de la ville de Chicago
- Styles offerts : standard, 15 A; avec rainure en T, 20 A; contrôlée, 15 A et 20 A
- S'utilise pour les configurations à un côté
- Plaque avec finition Mica Platinum



Prise Navigate (HNBEPH)

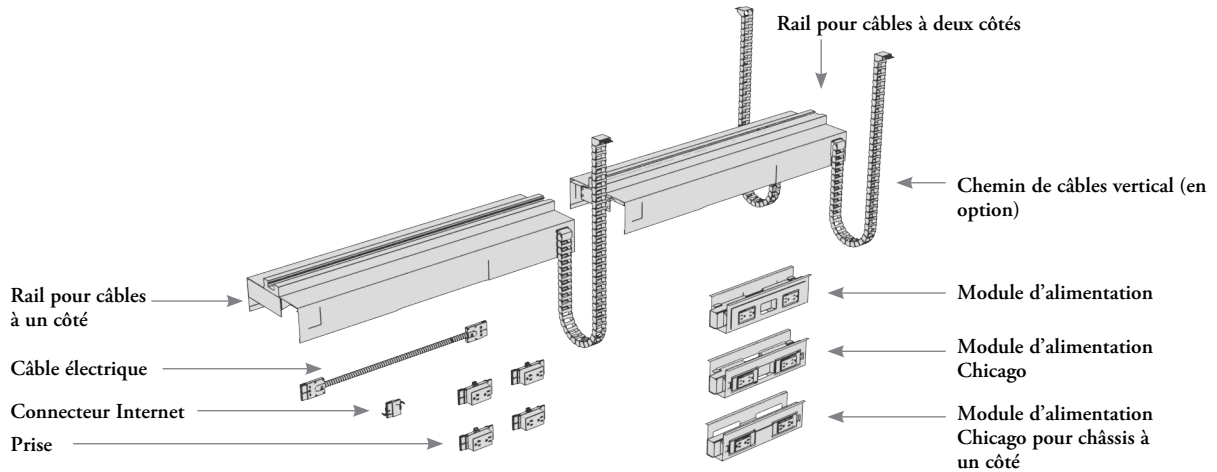
- S'installe dans le module d'alimentation pour permettre l'accès au courant
- Styles offerts :
 - Standard, 15 A
 - Rainure en T, 20 A
 - USB 5 V CC, 2,1 A
 - Contrôlée, 15 A
 - Contrôlée 20 A
- Configuration de la prise : circuit 1, circuit 2, circuit 3 (8T seulement), circuit 5, circuit 6 (8K seulement), circuit mis à la terre non isolé (7T et 7K seulement) et circuit mis à la terre non isolé (7K seulement)
- Les prises de style D et E sont dotées de marques indiquant qu'elles sont connectées à un système de contrôle.
- Finition Platinum



Câble électrique Navigate (HNBEPH)

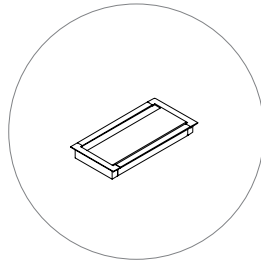
- Achemine le courant d'un module d'alimentation à un autre
- Longueurs :
 - 48 po, 60 po, 72 po, 84 po, 96 po, 120 po et 144 po
- Systèmes de câblage :
 - 8 fils, mise à la terre isolée (8T)
 - 8 fils, double circuit isolé (8K)

aperçu des accessoires de gestion du câblage (suite)



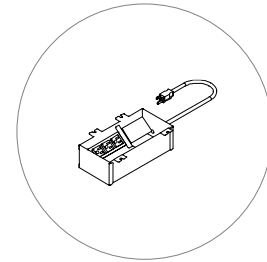
Connecteur Internet Navigate (HNBEIC)

- Sert à raccorder deux câbles électriques lorsque la longueur d'un seul câble n'est pas suffisante



Trappe d'accès centrale Navigate (HNBECD)

- Donne accès aux prises intégrées à la surface.
- S'utilise avec une surface de travail rectangulaire Navigate avec découpe pour trappe d'accès centrale et boîtier d'alimentation à accès par la surface Navigate afin de créer une surface de travail à alimentation intégrée.
- Configuration :
 - 3 prises d'alimentation
 - 2 prises d'alimentation / 1 port USB-A / 1 port USB-C
- Longueur du cordon d'alimentation :
 - 9 pi
 - 10 pi
 - 15 pi
- Pays d'installation :
 - Canada/États-Unis à fiche standard



Boîtier d'alimentation à accès par la surface Navigate (HNEAP)

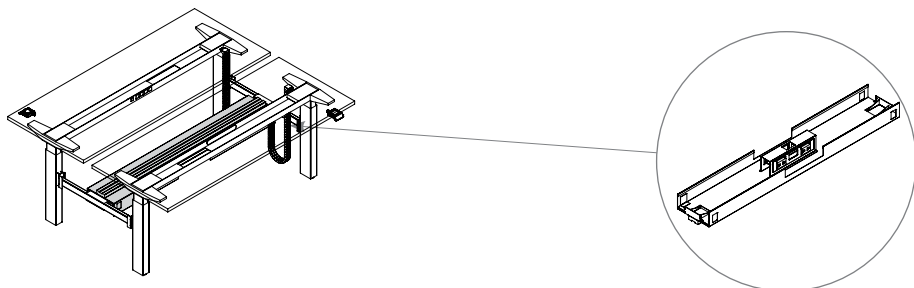
- S'utilise avec une surface de travail rectangulaire Navigate avec découpe pour trappe d'accès centrale et trappe d'accès centrale Navigate afin de créer une surface de travail à alimentation intégrée.
- Largeur : 9 po
- Finition de la trappe d'accès :
 - Couleurs Foundation
 - Couleurs Mica
 - Couleurs Accent

aménagements avec accessoires de gestion du câblage et de l'alimentation

rail pour câbles

Les rails pour câble (HNBFCN) doivent toujours être commandés de la même largeur que le châssis. Ils comprennent une porte latérale amovible faisant face à chaque utilisateur et leur donnant accès aux modules d'alimentation.

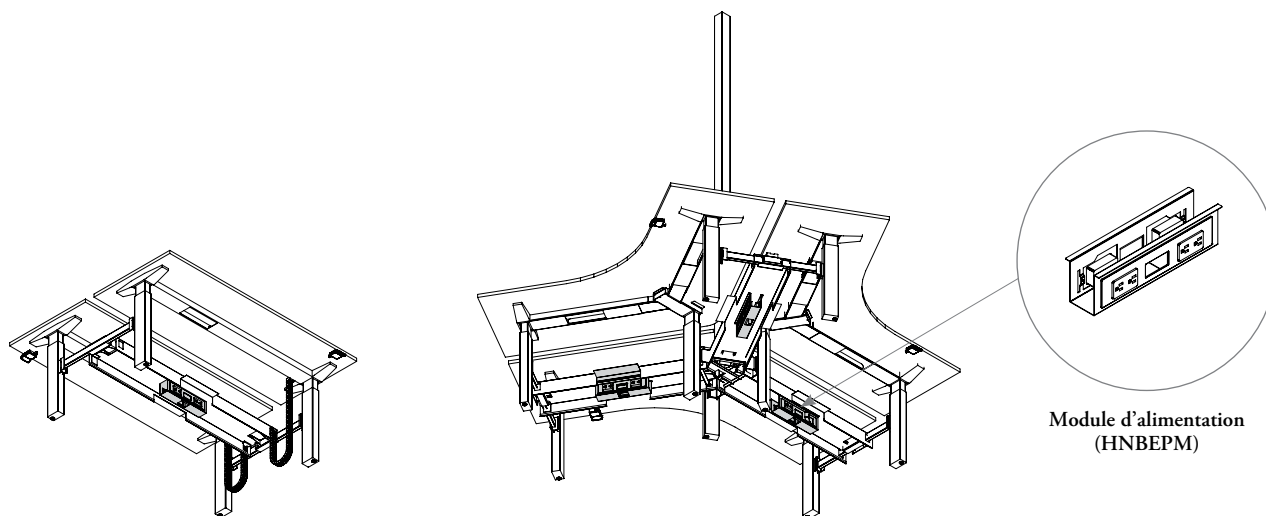
- La poutre pour accessoires Interpret intégrée peut accueillir des écrans fixes centraux Navigate (HNBC).
- Le chemin de câbles vertical Navigate (HNBE), compatible avec le rail, doit être commandé séparément.



Dessous du rail pour câbles (HNBFCN)

module d'alimentation et prises

Les modules d'alimentation (HNBE) ont deux côtés, s'installent à l'horizontale dans le rail pour câbles et peuvent accueillir quatre prises (deux de chaque côté). On peut accéder aux prises par la porte latérale amovible.



Module d'alimentation sur un châssis rectangulaire Navigate

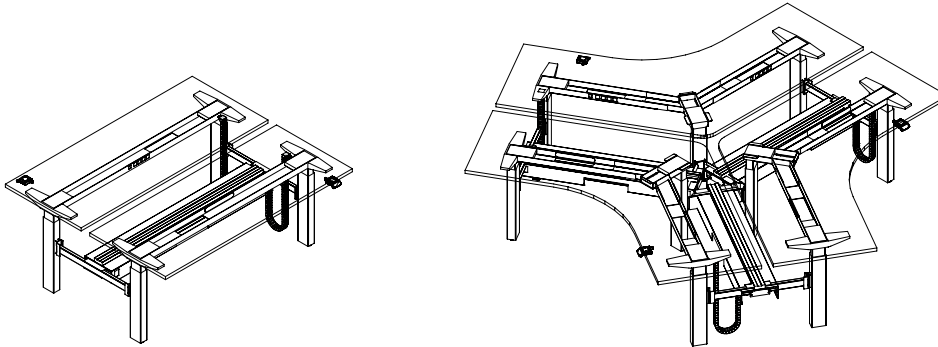
Modules d'alimentation sur un châssis à 120° Navigate

Module d'alimentation (HNBEPM)

aménagements avec accessoires de gestion du câblage et de l'alimentation (suite)

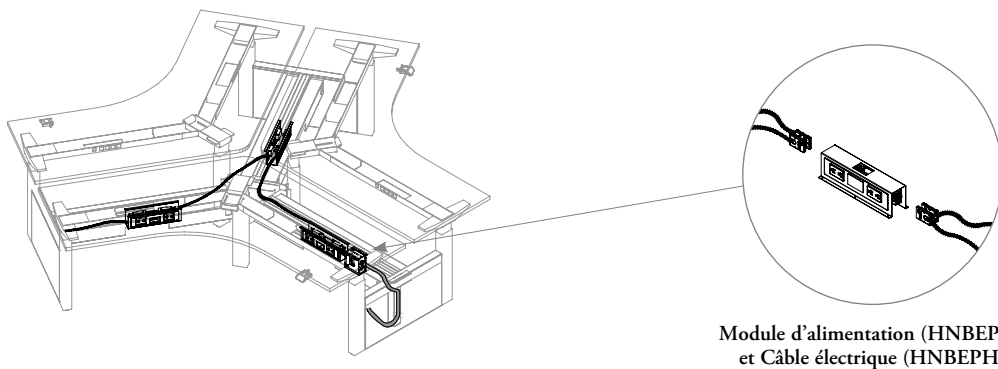
chemin de câbles vertical

Le chemin de câbles vertical Navigate (HNBE) permet de dissimuler les câbles et de les acheminer en toute sécurité entre la surface de travail et le rail pour câbles. Il doit être commandé séparément (en option).



module d'alimentation et câble électrique

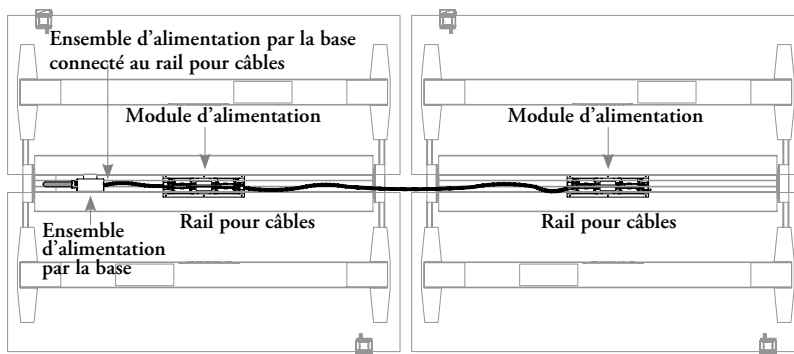
Les câbles électriques permettent un acheminement non directionnel du courant. Par conséquent, le courant peut entrer et sortir à une même extrémité du module d'alimentation. On peut brancher quatre câbles électriques par module d'alimentation.



Module d'alimentation (HNBEPM) et Câble électrique (HNBEPH)

longueurs de câble

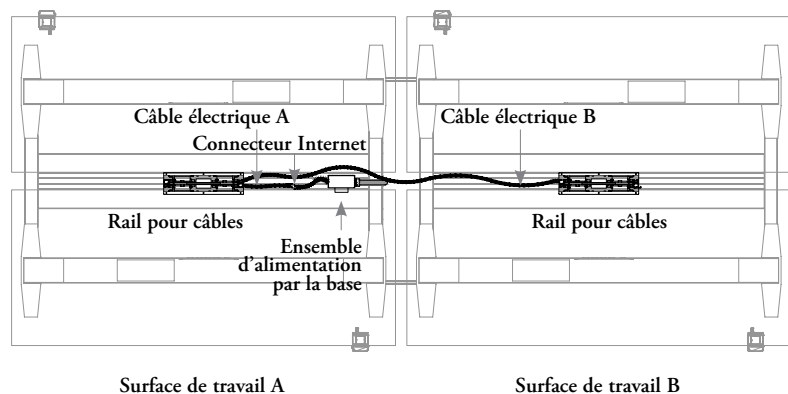
Ensemble d'alimentation par la base et câbles électriques à l'extrémité



- Si l'ensemble d'alimentation par la base est installé à l'extrémité, il n'est pas nécessaire de connecter le module d'alimentation au rail pour câbles avec un câble supplémentaire.
- Il faut mesurer la distance entre les modules d'alimentation pour connaître la longueur de câble requise.

aménagements avec accessoires de gestion du câblage et de l'alimentation (suite)

Ensemble d'alimentation par la base et câbles électriques au centre



Si le courant se trouve au centre, il faut commander deux câbles électriques supplémentaires.

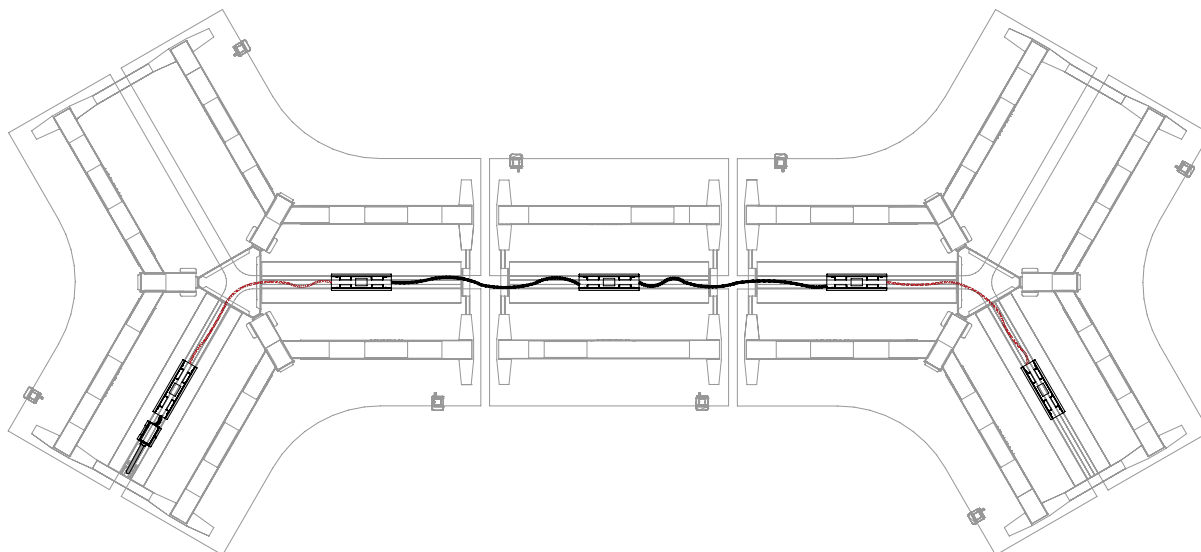
Le câble électrique A connecte l'ensemble d'alimentation par la base au module d'alimentation. Le connecteur Internet n'est pas requis.

- Si la surface de travail A fait 82 po ou moins de largeur, il faut commander un câble électrique de 48 po de longueur.
- Si la surface de travail A fait entre 88 po et 94 po de largeur, il faut commander un câble électrique de 60 po de longueur.

Le câble électrique B connecte la surface de travail A à la surface de travail B.

- La formule suivante sert à calculer la longueur de câble électrique requise entre les surfaces de travail A et B :
 - Surface de travail A/2 + surface de travail B/2 = longueur de câble électrique requise.
 - Si B fait moins de 72 po de largeur, il faut commander un câble électrique de 72 po de longueur.
 - Si B fait entre 72 po et 84 po de largeur, il faut commander un câble électrique de 82 po de longueur.

Ensemble d'alimentation par la base et câbles électriques à 120°



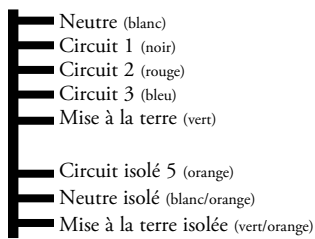
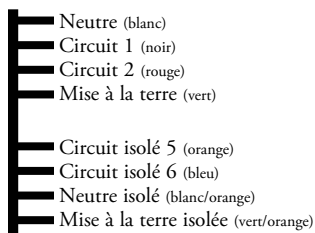
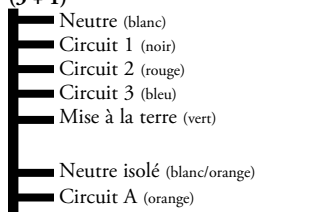
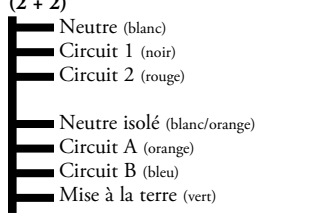
Pour un châssis à 120°, il faut commander une longueur au-dessus de la largeur du châssis.

- Châssis à 120° de 46 po de largeur : câble électrique de 48 po de longueur
- Châssis à 120° de 52 po de largeur : câble électrique de 60 po de longueur
- Châssis à 120° de 58 po de largeur : câble électrique de 60 po de longueur

systèmes de câblage

Levello propose quatre systèmes de câblage : 7 fils, mise à la terre non isolée (7T), 8 fils, mise à la terre isolée (8T), 7 fils, double circuit non isolé (7K) et 8 fils, double circuit isolé (8K). La plupart des configurations de câblage de Teknion peuvent être réalisées avec ces systèmes.

Pour les sites où la mise à la terre isolée n'est pas possible, Teknion offre des options de mise à la terre non isolée. L'électricien ou l'entrepreneur-électricien saura si la mise à la terre isolée n'est pas possible sur le site visé. En pareil cas, commander les systèmes de câblage 7T ou 7K.

	Nombre de circuits réguliers	Nombre de circuits isolés
8 fils, mise à la terre isolée (8T) (3 + 1) 	3	1
8 fils, double circuit isolé (8K) (2 + 2) 	2	2
7 fils, mise à la terre non isolée (7T) (3 + 1) 	4	0
7 fils, double circuit non isolé (7K) (2 + 2) 	4	0

systèmes de câblage/prises

	systèmes de câblage			
	8T	8K	7T	7K
Prises avec mise à la terre non isolée	1, 2, 3	1, 2	1, 2, 3, A	1, 2, A, B
Prises avec mise à la terre isolée	5	5, 6	s.o.	s.o.

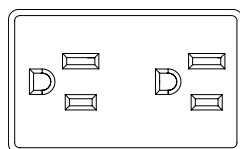
- Toutes les prises, sauf celles offertes avec le circuit 6, A, B peuvent être utilisées avec le système de câblage 8T, 7T (**ne peuvent** accueillir un second circuit isolé).
- Toutes les prises, sauf celles offertes avec le circuit 3, peuvent être utilisées avec le système de câblage 8K, 7K (**ne peuvent** accueillir un troisième circuit régulier).
- Le circuit A est compatible avec les systèmes 7T et 7K. Le circuit B n'est compatible qu'avec le système 7K.

systèmes de câblage/circuits

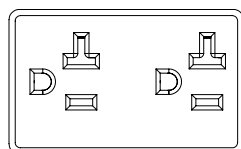
	systèmes de câblage			
	8T	8K	7T	7K
Non isolée Prise pour circuit 1	✓	✓	✓	✓
Non isolée Prise pour circuit 2	✓	✓	✓	✓
Non isolée Prise pour circuit 3	✓		✓	
Isolée Prise avec mise à la terre isolée pour circuit 5	✓	✓		
Isolée Prise avec mise à la terre isolée pour circuit 6		✓		
Non isolée Prise pour circuit A			✓	✓
Non isolée Prise pour circuit B				✓

✓ Offert

15 A



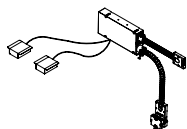
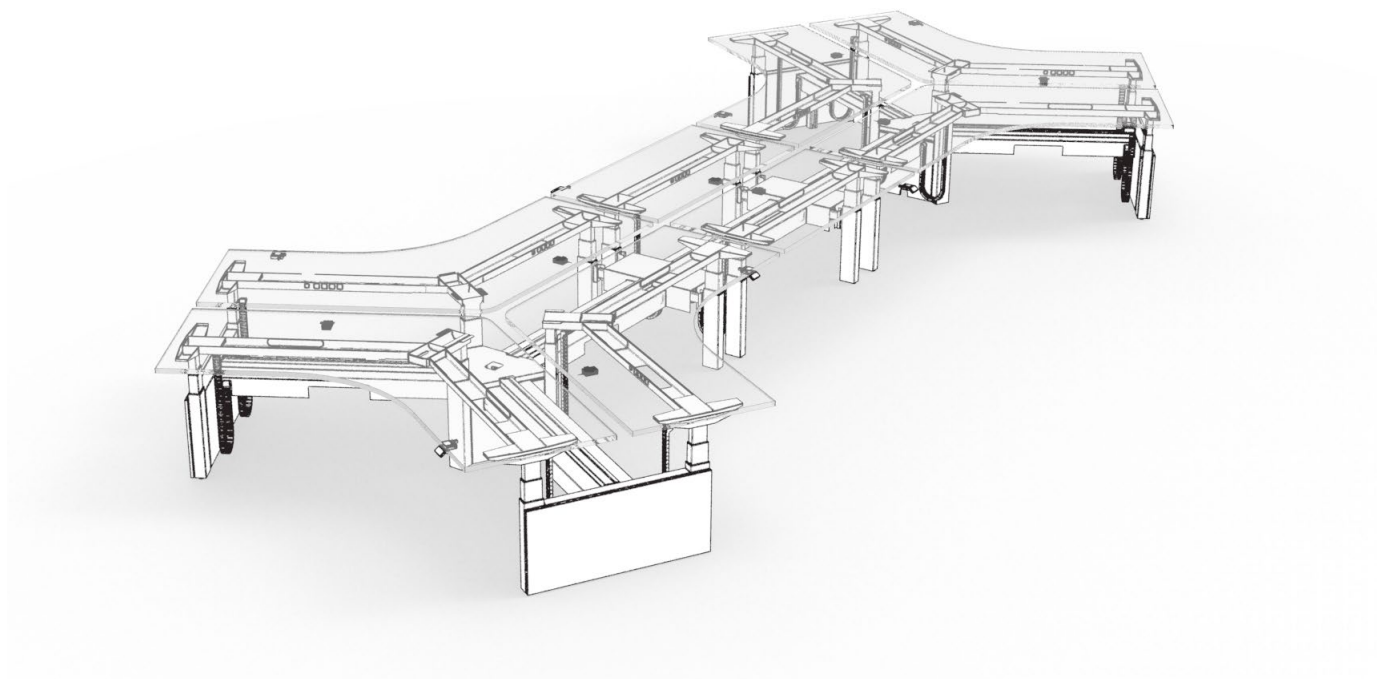
20 A



- Les prises sont offertes en version 15 A, 20 A ou USB.
- La version 20 A n'est offerte qu'en noir.
- Les prises de 15 A et de 20 A sont dotées de marques indiquant qu'elles sont connectées à un système de contrôle.

aperçu du système de conservation du courant

Le système est une solution de commande intégrée au mobilier qui répond aux exigences électriques de l'ASHRAE et du titre 24.



Système de conservation du courant Navigate (HNBEPIC)

- Un maximum de deux circuits peuvent être commandés avec des détecteurs de présence (compris).
- Il est possible de brancher un maximum de quatre détecteurs sur chaque circuit commandé individuellement.
- Si l'on utilise le système de conservation du courant, les circuits 3, 5, 6, A et B resteront toujours allumés (non commandés).
- Pour que chaque poste de travail soit commandé individuellement, il faut commander le système de conservation du courant avec deux détecteurs.
- Offert avec deux, quatre ou huit détecteurs, au choix (maximum de quatre détecteurs par regroupement de surfaces de travail).
- Les détecteurs se fixent sous la surface de travail.
- Un raccordement fixe achemine le courant du système d'alimentation de l'immeuble vers un panneau.
- Toujours commander un détecteur par poste de travail.
- Un seul circuit commandé par poste de travail (on ne peut pas commander deux circuits commandés pour un seul poste de travail).
- On **ne peut pas** mélanger les prises pour circuits 1 et 2 sur un même poste de travail.

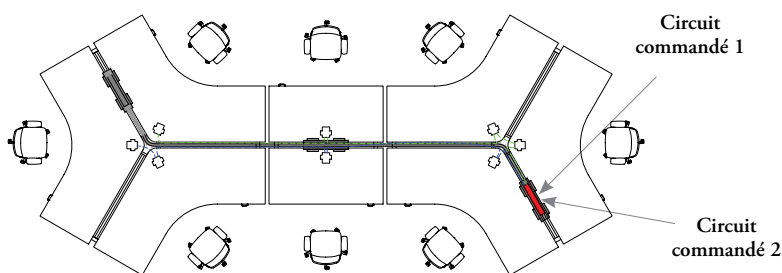
aménagements avec systèmes de conservation du courant

Il importe de tenir compte de ce qui suit dans les aménagements comportant des systèmes de conservation du courant.

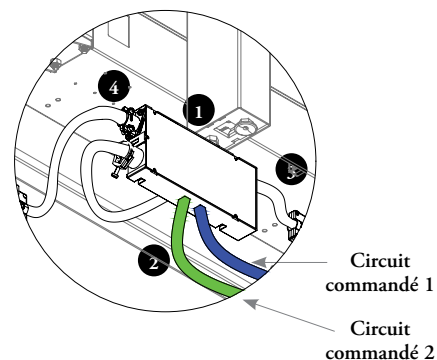
Voici deux aménagements possibles avec le système de conservation du courant.

scénario A : aménagement avec plusieurs détecteurs

Le raccord de deux modules d'alimentation ne s'applique qu'à l'installation de 4 ou 8 détecteurs.

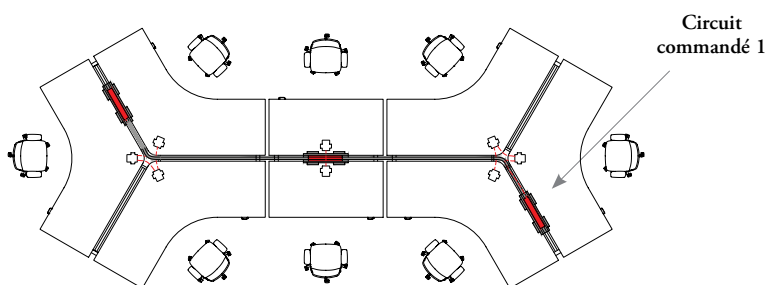


- - - Câblage du système de conservation du courant
- Câble électrique
- Boîtier de commande
- Détecteur

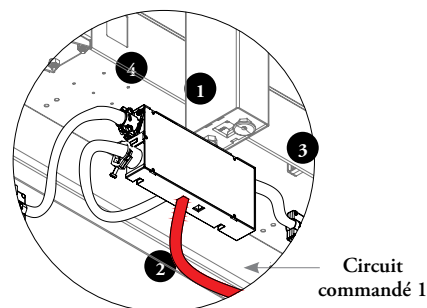


- 1 Boîtier de commande
- 2 Câblage du système de conservation du courant
- 3 Câble électrique
- 4 Ensemble d'alimentation par la base

scénario B : aménagement avec un seul détecteur



- - - Câblage du système de conservation du courant
- Câble électrique
- Boîtier de commande
- Détecteur



- 1 Boîtier de commande
- 2 Câblage du système de conservation du courant
- 3 Câble électrique
- 4 Ensemble d'alimentation par la base

- Toujours commander un détecteur par poste de travail.
- Un seul circuit commandé par poste de travail (on ne peut pas commander deux circuits commandés pour un seul poste de travail).
- On ne peut pas mélanger les prises pour circuits 1 et 2 sur un même poste de travail.

guide des produits
et des prix navigate

guide des produits et des prix navigate

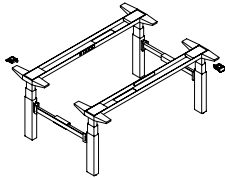
CHÂSSIS NAVIGATE	71
SURFACES DE TRAVAIL NAVIGATE	83
DIVISIONS D'APPOINT NAVIGATE	95
ÉCRAN POUR CARREL	140
ACCESSOIRES ÉLECTRIQUES NAVIGATE	143

châssis navigate

tableau d'ensemble châssis navigate

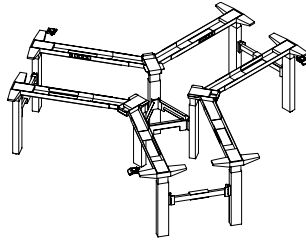
HNBFA Châssis Navigate

Page 72



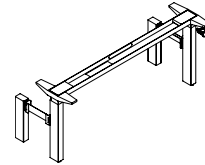
HNBFT Châssis à 120° Navigate

Page 74



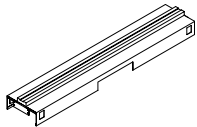
HBNFZ Châssis Navigate à un côté

Page 76



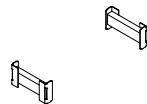
HNBFCN Rail pour câbles
Navigate

Page 78



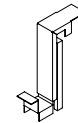
HNBFF Raccords de châssis
Navigate

Page 79



HBNFNS Raccord de systèmes
Navigate

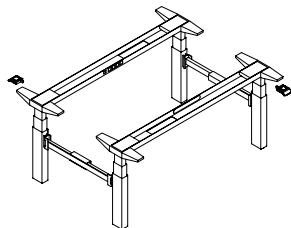
Page 80



H N B F N A

Châssis Navigate

One Table
One Plug



Le châssis Navigate s'utilise avec les surfaces de travail rectangulaires Navigate (HNBWRN) pour former un regroupement de surfaces réglables en hauteur constituant un poste de travail à deux côtés.

ÉLÉMENTS COMPRIS

Chaque châssis comprend deux mécanismes de réglage de la hauteur, deux interrupteurs, quatre pieds réglables en hauteur avec pattes de nivellement, deux rails centraux, deux renforts et la quincaillerie appropriée.

REMARQUES

Nécessite deux surfaces de travail rectangulaires Navigate (HNBWRN) et un rail pour câbles Navigate (deux côtés – standard). Garnitures et supports requis pour dissimuler les renforts. Plage de nivellement de 3 po.

Tous les mécanismes électriques de base consomment 0,1 W en veille et nécessitent une boîte de commande de type nord-américain de 120 V.

Pour en savoir plus sur les interrupteurs, consulter la section appropriée du présent guide.

La barre d'alimentation intégrée au rail central (C) comprend trois prises et une prise IEC. Cette dernière ne peut accueillir qu'un seul accessoire électrique doté d'une fiche IEC à la fois.

L'option de gestionnaire de câblage sous la surface (5) – Plateau en plastique deux pièces et barre d'alimentation à fiche IEC comprend une barre d'alimentation (dotée d'un cordon à fiche IEC) qui doit être branchée dans la prise IEC de la barre d'alimentation intégrée au rail central (C).

Pour en savoir plus sur le système électrique One Table One Plug, les accessoires électriques à connexion IEC et les aménagements avec connexion IEC, consulter le programme d'ergonomie et d'accessoires *Complements* de Teknion.

OPTIONS

Mécanisme de la base	Profondeur	Largeur	Finition
7S Électrique à plage standard (27 po à 43 po)	48, 60, 72	46, 52, 58, 64, 70, 76, 82, 88, 94	Foundation
9C Électrique à plage étendue – hauteur restreinte (25 po à 48,7 po)			Mica
9E Électrique à plage étendue – hauteur étendue (22,6 po à 48,7 po)			Accent

COMMANDE TYPE

HABFNA 7S	60	60	91
------------------	-----------	-----------	-----------

OPTIONS (SUITE)

Style d'interrupteur	Finition de l'interrupteur	Barre d'alimentation	Gestionnaire de câblage sous la surface
D À affichage et mémoire des fonctions monter/descendre	E Coordonnée Ebony	N Aucune	N Aucun
T Basculant monter/descendre	X Anthracite	I Intégrée au rail central – quatre prises	1 Gestionnaire de câblage, avec dessus en feutre
X Basculant à affichage, mémoire des fonctions monter/descendre et GPS Navigate	7 Platinum	C Intégrée au rail central – trois prises et une prise IEC	3 Plateau en plastique deux pièces et barre d'alimentation
	6 Crisp Grey		4 Plateau en plastique deux pièces
			5 Plateau en plastique deux pièces et barre d'alimentation à fiche IEC

COMMANDE TYPE (SUITE)

X	X	I	1
----------	----------	----------	----------

Consulter la grille de prix à la page suivante.

H N B F N A Châssis Navigate (suite)

DIMENSIONS PO / MM

PRIX

DIMENSIONS PO / MM		PRIX			
P	La	STANDARD		ÉLECTRIQUE À PLAGE ÉTENDUE	
		Foundation	Mica	Foundation	Mica
48 / 1219	46 / 1168	6633	6973	6957	7314
48 / 1219	52 / 1321	6663	7006	6987	7345
48 / 1219	58 / 1473	6690	7034	7017	7375
48 / 1219	64 / 1626	6704	7047	7033	7393
48 / 1219	70 / 1778	6735	7081	7068	7429
48 / 1219	76 / 1930	6760	7106	7092	7458
48 / 1219	82 / 2083	6786	7134	7120	7487
48 / 1219	88 / 2235	6809	7160	7146	7512
48 / 1219	94 / 2388	6837	7189	7175	7543
60 / 1524	46 / 1168	6839	7191	7175	7543
60 / 1524	52 / 1321	6859	7211	7194	7563
60 / 1524	58 / 1473	6880	7233	7218	7589
60 / 1524	64 / 1626	6894	7247	7233	7604
60 / 1524	70 / 1778	6915	7269	7253	7626
60 / 1524	76 / 1930	6931	7286	7274	7647
60 / 1524	82 / 2083	6951	7308	7296	7669
60 / 1524	88 / 2235	6969	7328	7315	7691
60 / 1524	94 / 2388	6989	7347	7337	7712
72 / 1829	46 / 1168	6902	7256	7240	7611
72 / 1829	52 / 1321	6912	7267	7252	7625
72 / 1829	58 / 1473	6925	7279	7266	7637
72 / 1829	64 / 1626	6932	7287	7274	7647
72 / 1829	70 / 1778	6940	7298	7285	7658
72 / 1829	76 / 1930	6955	7313	7299	7671
72 / 1829	82 / 2083	6975	7335	7321	7695
72 / 1829	88 / 2235	6983	7342	7329	7705
72 / 1829	94 / 2388	6994	7353	7344	7721

Interrupteur à affichage et mémoire des fonctions monter/descendre (D) : ajouter 193

Interrupteur basculant à affichage, mémoire des fonctions monter/descendre et GPS Navigate (X) : ajouter 193

Plateau en plastique deux pièces : ajouter 114

Plateau en plastique deux pièces et barre d'alimentation : ajouter 551

Gestionnaire de câblage, avec dessus en feutre : ajouter 560

Barre d'alimentation intégrée au rail central – quatre prises (I) ou barre d'alimentation intégrée au rail central – trois prises et une prise IEC (C), aucun gestionnaire de câblage : ajouter 476

Barre d'alimentation intégrée au rail central – quatre prises (I) ou barre d'alimentation intégrée au rail central – trois prises et une prise IEC (C), plateau en plastique deux pièces : ajouter 592

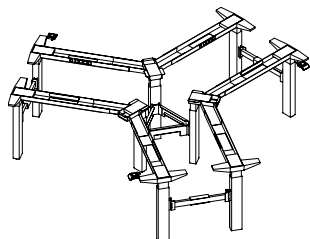
Barre d'alimentation intégrée au rail central – quatre prises (I), plateau en plastique deux pièces et barre d'alimentation : ajouter 1027

Barre d'alimentation intégrée au rail central – trois prises et une prise IEC (C), plateau en plastique deux pièces et barre d'alimentation avec fiche IEC : ajouter 1162

Barre d'alimentation intégrée au rail central – quatre prises (I) ou barre d'alimentation intégrée au rail central – trois prises et une prise IEC (C), gestionnaire de câblage, avec dessus en feutre : ajouter 1039

H N B F N T Châssis à 120° Navigate

One Table
One Plug



Le châssis Navigate à 120° s'utilise avec les surfaces de travail à 120° Navigate (HNBWNT) pour former un regroupement de surfaces réglables en hauteur Navigate constituant un poste de travail à 120°.

ÉLÉMENTS COMPRIS

Chaque châssis à 120° comprend trois mécanismes de réglage de la hauteur, trois interrupteurs, neuf pieds réglables en hauteur avec pattes de nivellement, six rails centraux, trois renforts d'extrémité, trois renforts intermédiaires et la quincaillerie appropriée.

REMARQUES

Nécessite trois surfaces de travail à 120° Navigate (HNBWNT) et un rail pour câbles Navigate (deux côtés – standard). Garnitures et supports requis pour dissimuler les renforts. Plage de nivellement de 3 po.

Tous les mécanismes électriques de base consomment 0,1 W en veille et nécessitent une boîte de commande de type nord-américain de 120 V.

La barre d'alimentation intégrée au rail central (C) comprend trois prises et une prise IEC. Cette dernière ne peut accueillir qu'un seul accessoire électrique doté d'une fiche IEC à la fois.

L'option de gestionnaire de câblage sous la surface (5) – Plateau en plastique deux pièces et barre d'alimentation à fiche IEC comprend une barre d'alimentation (dotée d'un cordon à fiche IEC) qui doit être branchée dans la prise IEC de la barre d'alimentation intégrée au rail central (C).

Pour en savoir plus sur le système électrique One Table One Plug, les accessoires électriques à connexion IEC et les aménagements avec connexion IEC, consulter le *programme d'ergonomie et d'accessoires Complements* de Teknion.

OPTIONS

Mécanisme de la base	Profondeur	Largeur	Finition
7S Électrique à plage standard (27 po à 43 po)	48, 60	46, 52, 58	Foundation
9C Électrique à plage étendue – hauteur restreinte (25 po à 48,7 po)			Mica
9E Électrique à plage étendue – hauteur étendue (22,6 po à 48,7 po)			Accent

COMMANDE TYPE

HNBFT 7S	60	58	91
-----------------	-----------	-----------	-----------

OPTIONS (SUITE)

Style d'interrupteur	Finition de l'interrupteur	Barre d'alimentation	Gestionnaire de câblage sous la surface
D À affichage et mémoire des fonctions monter/descendre	E Coordonnée Ebony	N Aucune	N Aucun
T Basculant monter/descendre	X Anthracite	I Intégrée au rail central – quatre prises	1 Gestionnaire de câblage, avec dessus en feutre
X Basculant à affichage, mémoire des fonctions monter/descendre et GPS Navigate	7 Platinum	C Intégrée au rail central – trois prises et une prise IEC	3 Plateau en plastique deux pièces et barre d'alimentation
	6 Crisp Grey		4 Plateau en plastique deux pièces
			5 Plateau en plastique deux pièces et barre d'alimentation à fiche IEC

COMMANDE TYPE (SUITE)

X	X	I	1
----------	----------	----------	----------

Consulter la grille de prix à la page suivante.

H N B F N T

Châssis à 120° Navigate (suite)

DIMENSIONS PO / MM

P	La
48 / 1219	46 / 1168
48 / 1219	52 / 1321
48 / 1219	58 / 1473
60 / 1524	46 / 1168
60 / 1524	52 / 1321
60 / 1524	58 / 1473

PRIX

PLAGE STANDARD		PLAGE ÉTENDUE	
Foundation	Mica	Foundation	Mica
13279	13943	13978	14675
13310	13977	14010	14712
13340	14008	14043	14746
13279	13943	13978	14675
13310	13977	14010	14712
13340	14008	14043	14746

Interrupteur à affichage et mémoire des fonctions monter/descendre (D) : ajouter 289

Interrupteur basculant à affichage, mémoire des fonctions monter/descendre et GPS Navigate (X) : ajouter 289

Plateau en plastique deux pièces : ajouter 171

Plateau en plastique deux pièces et barre d'alimentation : ajouter 825

Gestionnaire de câblage, avec dessus en feutre : ajouter 841

Barre d'alimentation intégrée au rail central – quatre prises (I) ou barre d'alimentation intégrée au rail central – trois prises et une prise IEC (C), aucun gestionnaire de câblage : ajouter 713

Barre d'alimentation intégrée au rail central – quatre prises (I) ou barre d'alimentation intégrée au rail central – trois prises et une prise IEC (C), plateau en plastique deux pièces : ajouter 887

Barre d'alimentation intégrée au rail central – quatre prises (I), plateau en plastique deux pièces et barre d'alimentation : ajouter 1539

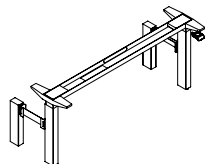
Barre d'alimentation intégrée au rail central – trois prises et une prise IEC (C), plateau en plastique deux pièces et barre d'alimentation avec fiche IEC : ajouter 1745

Barre d'alimentation intégrée au rail central – quatre prises (I) ou barre d'alimentation intégrée au rail central – trois prises et une prise IEC (C), gestionnaire de câblage, avec dessus en feutre : ajouter 1559

H N B F N Z

Châssis Navigate à un côté

One Table
One Plug



Le châssis Navigate à un côté s'utilise avec une surface de travail rectangulaire Navigate pour châssis à un côté (HNBWRS) ou avec une surface de travail rectangulaire allongée Navigate pour châssis à un côté (HNBWES) pour former un regroupement de surfaces réglables en hauteur Navigate constituant un poste de travail à un côté.

ÉLÉMENTS COMPRIS

Chaque châssis comprend un mécanisme de réglage de la hauteur, un interrupteur, deux pieds réglables en hauteur, deux pieds de soutien avec contrepois, un rail central, deux renforts et la quincaillerie appropriée.

REMARQUES

Nécessite une surface de travail Navigate pour châssis à un côté et un rail pour câbles Navigate à un côté. Garnitures et supports à un côté requis pour dissimuler les renforts. Plaque de nivellement de 3 po.

Le mécanisme électrique de base consomme 0,1 W en veille et nécessite une boîte de commande de type nord-américain de 120 V.

Pour en savoir plus sur les interrupteurs, consulter la section appropriée du présent guide.

La barre d'alimentation intégrée au rail central (C) comprend trois prises et une prise IEC. Cette dernière ne peut accueillir qu'un seul accessoire électrique doté d'une fiche IEC à la fois.

L'option de gestionnaire de câblage sous la surface (5) – Plateau en plastique deux pièces et barre d'alimentation à fiche IEC comprend une barre d'alimentation (dotée d'un cordon à fiche IEC) qui doit être branchée dans la prise IEC de la barre d'alimentation intégrée au rail central (C).

Pour en savoir plus sur le système électrique One Table One Plug, les accessoires électriques à connexion IEC et les aménagements avec connexion IEC, consulter le *programme d'ergonomie et d'accessoires Complements* de Teknion.

OPTIONS (SUITE)

Mécanisme de la base	Profondeur	Largeur	Finition
7S Électrique à plage standard (27 po à 43 po)	24, 30	46, 52, 58, 64, 70, 76, 82, 88, 94	Foundation
9C Électrique à plage étendue – hauteur restreinte (25 po à 48,7 po)			Mica
9E Électrique à plage étendue – hauteur étendue (22,6 à 48,7 po)			Accent

COMMANDE TYPE (SUITE)

HNBFNZ 7S	24	58	91
------------------	-----------	-----------	-----------

OPTIONS (SUITE)

Style d'interrupteur	Finition de l'interrupteur	Barre d'alimentation	Gestionnaire de câblage sous la surface
D À affichage et mémoire des fonctions monter/descendre	E Coordonnée Ebony	N Aucune	N Aucun
T Basculant monter/descendre	X Anthracite	I Intégrée au rail central – quatre prises	1 Gestionnaire de câblage, avec dessus en feutre
X Basculant à affichage, mémoire des fonctions monter/descendre et GPS Navigate	7 Platinum	C Intégrée au rail central – trois prises et une prise IEC	3 Plateau en plastique deux pièces et barre d'alimentation
	6 Crisp Grey		4 Plateau en plastique deux pièces
			5 Plateau en plastique deux pièces et barre d'alimentation à fiche IEC

COMMANDE TYPE (SUITE)

X	X	I	1
----------	----------	----------	----------

Consulter la grille de prix à la page suivante.

H N B F N Z

Châssis Navigate à un côté (suite)

DIMENSIONS PO / MM

P	La
24 / 610	46 / 1168
24 / 610	52 / 1321
24 / 610	58 / 1473
24 / 610	64 / 1626
24 / 610	70 / 1778
24 / 610	76 / 1930
24 / 610	82 / 2083
24 / 610	88 / 2235
24 / 610	94 / 2388
30 / 762	46 / 1168
30 / 762	52 / 1321
30 / 762	58 / 1473
30 / 762	64 / 1626
30 / 762	70 / 1778
30 / 762	76 / 1930
30 / 762	82 / 2083
30 / 762	88 / 2235
30 / 762	94 / 2388

PRIX

PLAGE STANDARD		PLAGE ÉTENDUE – HAUTEUR RESTREINTE OU ÉTENDUE	
Foundation	Mica / Accent	Foundation	Mica / Accent
4736	4973	4968	5215
4758	4996	4988	5239
4776	5016	5009	5261
4788	5027	5023	5272
4809	5052	5046	5299
4827	5067	5063	5315
4848	5089	5084	5337
4862	5105	5102	5357
4882	5126	5123	5380
4884	5127	5123	5380
4895	5142	5136	5394
4913	5157	5153	5411
4921	5167	5164	5422
4938	5184	5179	5439
4949	5196	5193	5453
4964	5211	5210	5471
4976	5225	5223	5486
4989	5240	5239	5501

Interrupteur à affichage et mémoire des fonctions monter/descendre (D) : ajouter 96

Interrupteur basculant à affichage, mémoire des fonctions monter/descendre et GPS Navigate (X) : ajouter 96

Plateau en plastique deux pièces : ajouter 57

Plateau en plastique deux pièces et barre d'alimentation : ajouter 274

Gestionnaire de câblage, avec dessus en feutre : ajouter 281

Barre d'alimentation intégrée au rail central – quatre prises (I) ou barre d'alimentation intégrée au rail central – trois prises et une prise IEC (C), aucun gestionnaire de câblage : ajouter 238

Barre d'alimentation intégrée au rail central – quatre prises (I) ou barre d'alimentation intégrée au rail central – trois prises et une prise IEC (C), plateau en plastique deux pièces : ajouter 296

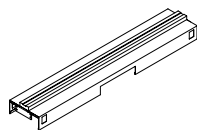
Barre d'alimentation intégrée au rail central – quatre prises (I), plateau en plastique deux pièces et barre d'alimentation : ajouter 513

Barre d'alimentation intégrée au rail central – trois prises et une prise IEC (C), plateau en plastique deux pièces et barre d'alimentation avec fiche IEC : ajouter 582

Barre d'alimentation intégrée au rail central – quatre prises (I) ou barre d'alimentation intégrée au rail central – trois prises et une prise IEC (C), gestionnaire de câblage, avec dessus en feutre : ajouter 521

HNBFCN

Rail pour câbles Navigate



Le rail pour câbles Navigate dissimule et gère les systèmes électriques modulaires sélectionnés (commandés séparément), les câbles électriques ainsi que les câbles de données et de communication. Il comprend une poutre pour accessoires Interpret sur le dessus servant à installer les écrans fixes centraux.

ÉLÉMENTS COMPRIS

Un rail pour câbles d'alimentation, une poutre pour accessoires Interpret, une ferrure pour câbles de données et de communication, une attache pour câbles, des serre-fils en M (le nombre dépend de la largeur du rail), deux portes latérales et quincaillerie de montage.

REMARQUES

Des capuchons sont fournis pour dissimuler les trous de fixation de la chemin de câbles vertical si elle n'est pas installée.

La chemin de câbles vertical (HNBEEE) doit être commandée séparément.

Le rail comprend une garniture supérieure qu'il faut retirer pour installer des écrans fixes centraux.

OPTIONS

Style	Largeur	Finition
B Deux côtés – standard / 120°	46, 52, 58, 64, 70, 76, 82, 88, 94	Foundation Mica Accent
S Un côté		

COMMANDE TYPE

HNBFCN B	58	91
-----------------	-----------	-----------

DIMENSIONS PO / MM

La
46 / 1168
52 / 1320
58 / 1473
64 / 1626
70 / 1778
76 / 1930
82 / 2083
88 / 2235
94 / 2388

PRIX

Foundation	Mica / Accent
778	819
819	858
857	901
897	942
937	984
976	1025
1015	1066
1056	1108
1094	1150

Les raccords de châssis (en paire) servent à raccorder deux châssis Navigate de tous types.

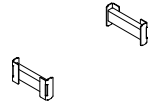
ÉLÉMENTS COMPRIS

Deux raccords et quincaillerie de montage.

REMARQUES

Finition Ebony.

H N B F N F
Raccords de châssis



PRIX

154

H N B F N S

Raccord de systèmes Navigate

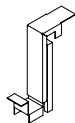
Le raccord de systèmes Navigate sert à raccorder un regroupement de surfaces réglables en hauteur Navigate à un autre système de Teknion.

ÉLÉMENTS COMPRIS

Un raccord et quincaillerie de montage.

REMARQUES

Le raccord Interpret a un gestionnaire de câblage intégré et est réglable en hauteur.



OPTIONS

Systeme	Finition
1 Interpret	Foundation Mica Accent

COMMANDE TYPE

H N B F N S 1	11
---------------	----

PRIX

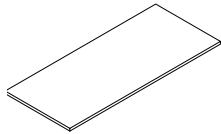
Foundation	Mica/Accent
234	246

surfaces de travail
navigate

tableau d'ensemble surfaces de travail navigate

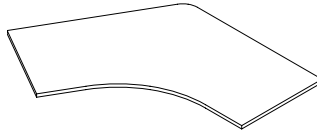
HNBWRN Surface de travail
rectangulaire Navigate

Page 84



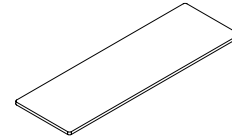
HNBWTN Surface de travail à
120° Navigate

Page 88



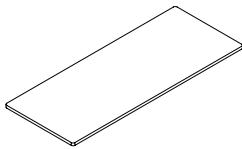
HNBWRS Surface de travail
rectangulaire Navigate
pour châssis à un côté

Page 90



HNBWES Surface de travail
rectangulaire allongée
Navigate pour châssis à
un côté

Page 92



H N B W R N

Surface de travail rectangulaire Navigate

Les surfaces de travail rectangulaires Navigate s'utilisent avec le châssis Navigate (HNBWFNA) pour former un regroupement de surfaces réglables en hauteur Navigate constituant un poste de travail à deux côtés.

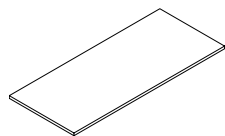
ÉLÉMENTS COMPRIS

Une surface de travail, des découpes (le cas échéant) et la quincaillerie de montage.

REMARQUES

La profondeur réelle correspond à la profondeur nominale moins 0,5 po.

Il faut commander une découpe pour trappe d'accès centrale pour pouvoir ajouter une trappe d'accès centrale et un boîtier d'alimentation à accès par la surface et ainsi créer une surface de travail avec alimentation intégrée.



OPTIONS

Profondeur	Largeur	Coins	Finition de la surface de travail
22, 23, 28, 29, 34, 35	46, 52, 58, 64, 70, 76, 82, 88, 94	1 Arrondis 2 Carrés	Stratifié Source Stratifié Foundation Flintwood Placage de bois naturel

COMMANDE TYPE

HNBWRN 22	58	1	LW
------------------	-----------	----------	-----------

OPTIONS (SUITE)

Style des garnitures de chants	Finition des garnitures	Emplacement de la découpe pour passe-fils rectangulaire	Découpe pour trappe d'accès centrale
2 Demi-ronde (stratifié Foundation) 6 Droite (stratifiés Foundation et Source) 8 Plate (stratifié Foundation) 9 Plate (Flintwood et placage de bois naturel) H Découpée (stratifié Foundation, Flintwood et placage de bois naturel)	Couleurs des garnitures de chants	N Aucune A À gauche, à droite et au centre B À gauche et à droite L À gauche R À droite C Au centre	N Aucune Y Oui

COMMANDE TYPE (SUITE)

8	ST	C	N
----------	-----------	----------	----------

Suite de la grille de prix à la page suivante.

H N B W R N

**Surface de travail rectangulaire
Navigate (suite)**

**DIMENSIONS
PO / MM**

PRIX

DIMENSIONS		COINS ARRONDIS (1) / COINS CARRÉS (2)									
PO / MM		STRATIFIÉ SOURCE	STRATIFIÉ FOUNDATION				FLINTWOOD		PLACAGE DE BOIS NATUREL		
P	La	Droite	Plate	Droite	Demi ronde	Découpée	Plate	Découpée	Plate	Découpée	
22 / 559	46 / 1168	428	477	487	561	615	1107	1268	1159	1329	
22 / 559	52 / 1321	514	629	639	720	814	1228	1412	1288	1480	
22 / 559	58 / 1473	590	639	650	738	829	1307	1498	1369	1569	
22 / 559	64 / 1626	601	648	660	756	846	1408	1611	1474	1689	
22 / 559	70 / 1778	612	659	673	773	860	1486	1696	1558	1777	
22 / 559	76 / 1930	622	728	739	849	966	1565	1783	1639	1866	
22 / 559	82 / 2083	632	737	752	864	981	1687	1924	1767	2018	
22 / 559	88 / 2235	645	747	762	883	996	1766	2011	1849	2107	
22 / 559	94 / 2388	653	759	773	900	1013	1844	2096	1933	2196	
23 / 584	46 / 1168	428	477	487	561	615	1107	1268	1159	1329	
23 / 584	52 / 1321	514	629	639	720	814	1228	1412	1288	1480	
23 / 584	58 / 1473	590	639	650	738	829	1307	1498	1369	1569	
23 / 584	64 / 1626	601	648	660	756	846	1408	1611	1474	1689	
23 / 584	70 / 1778	612	659	673	773	860	1486	1696	1558	1777	
23 / 584	76 / 1930	622	728	739	849	966	1565	1783	1639	1866	
23 / 584	82 / 2083	632	737	752	864	981	1687	1924	1767	2018	
23 / 584	88 / 2235	645	747	762	883	996	1766	2011	1849	2107	
23 / 584	94 / 2388	653	759	773	900	1013	1844	2096	1933	2196	
28 / 711	46 / 1168	498	523	531	615	670	1263	1453	1324	1522	
28 / 711	52 / 1321	532	647	658	747	839	1372	1579	1438	1655	
28 / 711	58 / 1473	626	659	672	766	856	1460	1673	1530	1755	
28 / 711	64 / 1626	639	673	682	784	876	1547	1770	1621	1854	
28 / 711	70 / 1778	650	682	698	803	890	1680	1923	1759	2016	
28 / 711	76 / 1930	800	1034	1049	1161	1368	1767	2020	1849	2116	
28 / 711	82 / 2083	813	1046	1060	1181	1385	1897	2174	1987	2277	
28 / 711	88 / 2235	826	1059	1074	1202	1404	1985	2271	2079	2378	
28 / 711	94 / 2388	838	1070	1087	1218	1420	2072	2366	2170	2479	
29 / 737	46 / 1168	498	523	531	615	670	1263	1453	1324	1522	
29 / 737	52 / 1321	532	647	658	747	839	1372	1579	1438	1655	
29 / 737	58 / 1473	626	659	672	766	856	1460	1673	1530	1755	
29 / 737	64 / 1626	639	673	682	784	876	1547	1770	1621	1854	
29 / 737	70 / 1778	650	682	698	803	890	1680	1923	1759	2016	
29 / 737	76 / 1930	800	1034	1049	1161	1368	1767	2020	1849	2116	
29 / 737	82 / 2083	813	1046	1060	1181	1385	1897	2174	1987	2277	
29 / 737	88 / 2235	826	1059	1074	1202	1404	1985	2271	2079	2378	
29 / 737	94 / 2388	838	1070	1087	1218	1420	2072	2366	2170	2479	

Découpe pour trappe d'accès centrale sans découpe pour passe-fils rectangulaire : ajouter 81

Découpe pour passe-fils rectangulaire :

À gauche, à droite et au centre, sans découpe pour trappe d'accès centrale : ajouter 240

À gauche et à droite, sans découpe pour trappe d'accès centrale : ajouter 159

À gauche, à droite ou au centre, sans découpe pour trappe d'accès centrale : ajouter 81

À gauche et à droite, avec découpe pour trappe d'accès centrale : ajouter 240

À gauche ou à droite, avec découpe pour trappe d'accès centrale : ajouter 159

Suite de la grille de prix à la page suivante.

H N B W R N

Surface de travail rectangulaire Navigate (suite)

DIMENSIONS PO / MM

PRIX

DIMENSIONS		COINS ARRONDIS (1) / COINS CARRÉS (2) (SUITE)								
PO / MM		STRATIFIÉ SOURCE	STRATIFIÉ FOUNDATION				FLINTWOOD		PLACAGE DE BOIS NATUREL	
P	La	Droite	Plate	Droite	Demi ronde	Découpée	Plate	Découpée	Plate	Découpée
34 / 864	46 / 1168	604	710	720	809	935	1397	1609	1464	1687
34 / 864	52 / 1321	770	1006	1017	1112	1324	1494	1716	1566	1797
34 / 864	58 / 1473	916	1020	1031	1132	1343	1636	1880	1713	1971
34 / 864	64 / 1626	931	1032	1046	1153	1362	1732	1987	1814	2082
34 / 864	70 / 1778	944	1046	1060	1175	1382	1871	2152	1960	2254
34 / 864	76 / 1930	958	1176	1189	1310	1579	1967	2257	2062	2366
34 / 864	82 / 2083	972	1189	1205	1332	1597	2066	2365	2162	2478
34 / 864	88 / 2235	985	1204	1218	1353	1617	2226	2559	2332	2682
34 / 864	94 / 2388	1000	1217	1234	1372	1637	2322	2667	2433	2793
35 / 889	46 / 1168	604	710	720	809	935	1397	1609	1464	1687
35 / 889	52 / 1321	770	1006	1017	1112	1324	1494	1716	1566	1797
35 / 889	58 / 1473	916	1020	1031	1132	1343	1636	1880	1713	1971
35 / 889	64 / 1626	931	1032	1046	1153	1362	1732	1987	1814	2082
35 / 889	70 / 1778	944	1046	1060	1175	1382	1871	2152	1960	2254
35 / 889	76 / 1930	958	1176	1189	1310	1579	1967	2257	2062	2366
35 / 889	82 / 2083	972	1189	1205	1332	1597	2066	2365	2162	2478
35 / 889	88 / 2235	985	1204	1218	1353	1617	2226	2559	2332	2682
35 / 889	94 / 2388	1000	1217	1234	1372	1637	2322	2667	2433	2793

Découpe pour trappe d'accès centrale sans découpe pour passe-fils rectangulaire : ajouter 81

Découpe pour passe-fils rectangulaire :

À gauche, à droite et au centre, sans découpe pour trappe d'accès centrale : ajouter 240

À gauche et à droite, sans découpe pour trappe d'accès centrale : ajouter 159

À gauche, à droite ou au centre, sans découpe pour trappe d'accès centrale : ajouter 81

À gauche et à droite, avec découpe pour trappe d'accès centrale : ajouter 240

À gauche ou à droite, avec découpe pour trappe d'accès centrale : ajouter 159

H N B W T N

Surface de travail à 120° Navigate

Les surfaces de travail à 120° Navigate s'utilisent avec le châssis à 120° Navigate (HNBFTN) pour former un regroupement de surfaces réglables en hauteur Navigate constituant un poste de travail à 120°.

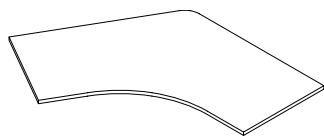
ÉLÉMENTS COMPRIS

Une surface de travail, des découpes (le cas échéant) et la quincaillerie de montage.

REMARQUES

La profondeur réelle correspond à la profondeur nominale moins 0,5 po.

Il faut commander une découpe pour trappe d'accès centrale pour pouvoir ajouter une trappe d'accès centrale et un boîtier d'alimentation à accès par la surface et ainsi créer une surface de travail avec alimentation intégrée.



OPTIONS

Profondeur nominale	Largeur réelle	Coins	Finition de la surface de travail
22, 23, 28, 29	46, 52, 58	1 Arrondis 2 Carrés	Stratifié Source Stratifié Foundation Flintwood Placage de bois naturel

COMMANDE TYPE

HNBWTN 22	58	1	IW
------------------	-----------	----------	-----------

OPTIONS (SUITE)

Style des garnitures de chants	Finition des garnitures	Emplacement de la découpe pour passe-fils rectangulaire	Découpe pour trappe d'accès centrale
2 Demi-ronde (stratifié Foundation)	Couleurs des garnitures de chants	NN Aucune	N Aucune
6 Droite (stratifiés Foundation et Source)		LL À gauche	A À gauche, à droite et au centre
8 Plate (stratifié Foundation)		RR À droite	B À gauche et à droite
9 Plate (Flintwood et placage de bois naturel)		BB À gauche et à droite	L À gauche
H Découpée (stratifié Foundation, Flintwood et placage de bois naturel)			R À droite
			C Au centre

COMMANDE TYPE (SUITE)

8	ST	LL	N
----------	-----------	-----------	----------

Suite de la grille de prix à la page suivante.

H N B W T N
Surface de travail à 120° Navigate
(suite)

DIMENSIONS
PO / MM

PRIX

D		W		COINS ARRONDIS (1) / COINS CARRÉS (2)									
				STRATIFIÉ SOURCE		STRATIFIÉ FOUNDATION				FLINTWOOD		PLACAGE DE BOIS NATUREL	
				Droite	Plate	Droite	Demi-ronde	Découpée	Plate	Découpée	Plate	Découpée	
22 / 559	46 / 1168	977	1094	1116	1288	1443	2422	2787	2549	2924			
22 / 559	52 / 1321	1002	1237	1261	1455	1666	2749	3164	2893	3321			
22 / 559	58 / 1473	1027	1266	1291	1491	1706	2816	3241	3074	3529			
23 / 584	46 / 1168	977	1094	1116	1288	1443	2422	2787	2549	2924			
23 / 584	52 / 1321	1002	1237	1261	1455	1666	2749	3164	2893	3321			
23 / 584	58 / 1473	1027	1266	1291	1491	1706	2816	3241	3074	3529			
28 / 711	46 / 1168	1087	1144	1166	1346	1505	2633	3039	2778	3189			
28 / 711	52 / 1321	1293	1854	1890	2182	2464	2916	3357	3069	3522			
28 / 711	58 / 1473	1322	1885	1922	2219	2504	3264	3765	3442	3949			
29 / 737	46 / 1168	1087	1144	1166	1346	1505	2633	3039	2778	3189			
29 / 737	52 / 1321	1293	1854	1890	2182	2464	2916	3357	3069	3522			
29 / 737	58 / 1473	1322	1885	1922	2219	2504	3264	3765	3442	3949			

Découpe pour trappe d'accès centrale sans découpe pour passe-fils rectangulaire : ajouter 81

Découpe pour passe-fils rectangulaire :

À gauche, à droite et au centre, sans découpe pour trappe d'accès centrale : ajouter 240

À gauche et à droite, sans découpe pour trappe d'accès centrale : ajouter 159

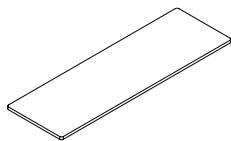
À gauche, à droite ou au centre, sans découpe pour trappe d'accès centrale : ajouter 81

À gauche et à droite, avec découpe pour trappe d'accès centrale : ajouter 240

À gauche ou à droite, avec découpe pour trappe d'accès centrale : ajouter 159

HNBWRS

Surface de travail rectangulaire Navigate pour châssis à un côté



La surface de travail rectangulaire Navigate pour châssis à un côté s'utilise avec le châssis Navigate à un côté (HNBPNZ) pour former un regroupement de surfaces réglables en hauteur Navigate constituant un poste de travail à un côté.

ÉLÉMENTS COMPRIS

Une surface de travail, des découpes (le cas échéant) et la quincaillerie de montage.

REMARQUES

La profondeur réelle correspond à la profondeur nominale moins 0,5 po.

Il faut commander une découpe pour trappe d'accès centrale Navigate pour pouvoir ajouter une trappe d'accès centrale Navigate et un boîtier d'alimentation à accès par la surface Navigate et ainsi créer une surface de travail à alimentation intégrée.

OPTIONS

Profondeur nominale	Largeur réelle	Coins	Finition de la surface de travail
22, 23, 28, 29	46, 52, 58, 64, 70, 76, 82, 88, 94	1 Arrondis (Leverage) 2 Carrés	Stratifié Source Stratifié Foundation Flintwood Placage de bois naturel

COMMANDE TYPE

HNBWRS 22	58	1	LW
------------------	-----------	----------	-----------

OPTIONS (SUITE)

Style des garnitures de chants	Finition des garnitures	Emplacement de la découpe pour passe-fils rectangulaire	Découpe pour trappe d'accès centrale
2 Demi-ronde (stratifié Foundation)	Couleurs des garnitures de chants	N Aucune	N Aucune
6 Droite (stratifiés Foundation et Source)		A À gauche, à droite et au centre	Y Oui
8 Plate (stratifié Foundation)		B À gauche et à droite	
9 Plate (Flintwood et placage de bois naturel)		L À gauche	
H Découpée (stratifié Foundation, Flintwood et placage de bois naturel)		R À droite	
		C Au centre	

COMMANDE TYPE (SUITE)

8	ST	C	N
----------	-----------	----------	----------

Suite de la grille de prix à la page suivante.

H N B W R S

**Surface de travail rectangulaire
Navigate pour châssis à un côté
(suite)**

**DIMENSIONS
PO / MM**

PRIX

DIMENSIONS		COINS ARRONDIS (1) / COINS CARRÉS (2)									
PO / MM		STRATIFIÉ SOURCE		STRATIFIÉ FOUNDATION				FLINTWOOD		PLACAGE DE BOIS NATUREL	
P	La	Droite	Plate	Droite	Demi-ronde	Découpée	Plate	Découpée	Plate	Découpée	
22 / 559	46 / 1168	428	477	487	561	615	1107	1268	1159	1329	
22 / 559	52 / 1321	514	629	639	720	814	1228	1412	1288	1480	
22 / 559	58 / 1473	590	639	650	738	829	1307	1498	1369	1569	
22 / 559	64 / 1626	601	648	660	756	846	1408	1611	1474	1689	
22 / 559	70 / 1778	612	659	673	773	860	1486	1696	1558	1777	
22 / 559	76 / 1930	622	728	739	849	966	1565	1783	1639	1866	
22 / 559	82 / 2083	632	737	752	864	981	1687	1924	1767	2018	
22 / 559	88 / 2235	645	747	762	883	996	1766	2011	1849	2107	
22 / 559	94 / 2388	653	759	773	900	1013	1844	2096	1933	2196	
23 / 584	46 / 1168	428	477	487	561	615	1107	1268	1159	1329	
23 / 584	52 / 1321	514	629	639	720	814	1228	1412	1288	1480	
23 / 584	58 / 1473	590	639	650	738	829	1307	1498	1369	1569	
23 / 584	64 / 1626	601	648	660	756	846	1408	1611	1474	1689	
23 / 584	70 / 1778	612	659	673	773	860	1486	1696	1558	1777	
23 / 584	76 / 1930	622	728	739	849	966	1565	1783	1639	1866	
23 / 584	82 / 2083	632	737	752	864	981	1687	1924	1767	2018	
23 / 584	88 / 2235	645	747	762	883	996	1766	2011	1849	2107	
23 / 584	94 / 2388	653	759	773	900	1013	1844	2096	1933	2196	
28 / 711	46 / 1168	498	523	531	615	670	1263	1453	1324	1522	
28 / 711	52 / 1321	532	647	658	747	839	1372	1579	1438	1655	
28 / 711	58 / 1473	626	659	672	766	856	1460	1673	1530	1755	
28 / 711	64 / 1626	639	673	682	784	876	1547	1770	1621	1854	
28 / 711	70 / 1778	650	682	698	803	890	1680	1923	1759	2016	
28 / 711	76 / 1930	800	1034	1049	1161	1368	1767	2020	1849	2116	
28 / 711	82 / 2083	813	1046	1060	1181	1385	1897	2174	1987	2277	
28 / 711	88 / 2235	826	1059	1074	1202	1404	1985	2271	2079	2378	
28 / 711	94 / 2388	838	1070	1087	1218	1420	2072	2366	2170	2479	
29 / 737	46 / 1168	498	523	531	615	670	1263	1453	1324	1522	
29 / 737	52 / 1321	532	647	658	747	839	1372	1579	1438	1655	
29 / 737	58 / 1473	626	659	672	766	856	1460	1673	1530	1755	
29 / 737	64 / 1626	639	673	682	784	876	1547	1770	1621	1854	
29 / 737	70 / 1778	650	682	698	803	890	1680	1923	1759	2016	
29 / 737	76 / 1930	800	1034	1049	1161	1368	1767	2020	1849	2116	
29 / 737	82 / 2083	813	1046	1060	1181	1385	1897	2174	1987	2277	
29 / 737	88 / 2235	826	1059	1074	1202	1404	1985	2271	2079	2378	
29 / 737	94 / 2388	838	1070	1087	1218	1420	2072	2366	2170	2479	

Découpe pour trappe d'accès centrale sans découpe pour passe-fils rectangulaire : ajouter 81

Découpe pour passe-fils rectangulaire :

À gauche, à droite et au centre, sans découpe pour trappe d'accès centrale : ajouter 240

À gauche et à droite, sans découpe pour trappe d'accès centrale : ajouter 159

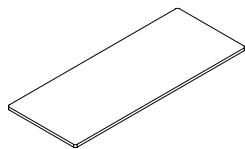
À gauche, à droite ou au centre, sans découpe pour trappe d'accès centrale : ajouter 81

À gauche et à droite, avec découpe pour trappe d'accès centrale : ajouter 240

À gauche ou à droite, avec découpe pour trappe d'accès centrale : ajouter 159

HNBWES

Surface de travail rectangulaire allongée Navigate pour châssis à un côté



La surface de travail rectangulaire allongée Navigate pour châssis à un côté s'utilise avec un châssis Navigate à un côté (HNBFNZ) comportant un écran formant un corridor afin de réduire au maximum l'espace entre la surface et l'écran. Le tout forme un regroupement de surfaces de travail réglables en hauteur Navigate constituant un poste de travail à un côté.

ÉLÉMENTS COMPRIS

Une surface de travail, des découpes (le cas échéant) et la quincaillerie de montage.

REMARQUES

La profondeur réelle correspond à la profondeur nominale moins 0,5 po.

Il faut commander une découpe pour trappe d'accès centrale Navigate pour pouvoir ajouter une trappe d'accès centrale Navigate et un boîtier d'alimentation à accès par la surface Navigate et ainsi créer une surface de travail à alimentation intégrée.

OPTIONS

Profondeur réelle	Largeur réelle	Coins	Finition de la surface de travail
28, 34	46, 52, 58, 64, 70, 76, 82, 88, 94	1 Arrondis (Leverage) 2 Carrés	Stratifié Source Stratifié Foundation Flintwood Placage de bois naturel

COMMANDE TYPE

HNBWES 28	58	1	LW
------------------	-----------	----------	-----------

OPTIONS (SUITE)

Style des garnitures de chants	Finition des garnitures	Emplacement de la découpe pour passe-fils rectangulaire	Découpe pour trappe d'accès centrale
2 Demi-ronde (stratifié Foundation)	Couleurs des garnitures de chants	N Aucune	N Aucune
6 Droite (stratifiés Foundation et Source)		A À gauche, à droite et au centre	Y Oui
8 Plate (stratifié Foundation)		B À gauche et au centre	
9 Plate (Flintwood et placage de bois naturel)		L À gauche	
H Découpée (stratifié Foundation, Flintwood et placage de bois naturel)		R À droite	
		C Au centre	

COMMANDE TYPE (SUITE)

8	ST	C	N
----------	-----------	----------	----------

Suite de la grille de prix à la page suivante.

H N B W E S

**Surface de travail rectangulaire
allongée Navigate pour châssis à un
côté (suite)**

**DIMENSIONS
PO / MM**

PRIX

DIMENSIONS		COINS ARRONDIS (1) / COINS CARRÉS (2)								
PO / MM		STRATIFIÉ SOURCE	STRATIFIÉ FOUNDATION				FLINTWOOD		PLACAGE DE BOIS NATUREL	
P	La	Droite	Plate	Droite	Demi-ronde	Découpée	Plate	Découpée	Plate	Découpée
28 / 711	46 / 1168	498	523	531	615	670	1263	1453	1324	1522
28 / 711	52 / 1321	532	647	658	747	839	1372	1579	1438	1655
28 / 711	58 / 1473	626	659	672	766	856	1460	1673	1530	1755
28 / 711	64 / 1626	639	673	682	784	876	1547	1770	1621	1854
28 / 711	70 / 1778	650	682	698	803	890	1680	1923	1759	2016
28 / 711	76 / 1930	800	1034	1049	1161	1368	1767	2020	1849	2116
28 / 711	82 / 2083	813	1046	1060	1181	1385	1897	2174	1987	2277
28 / 711	88 / 2235	826	1059	1074	1202	1404	1985	2271	2079	2378
28 / 711	94 / 2388	838	1070	1087	1218	1420	2072	2366	2170	2479
34 / 864	46 / 1168	604	710	720	809	935	1397	1609	1464	1687
34 / 864	52 / 1321	770	1006	1017	1112	1324	1494	1716	1566	1797
34 / 864	58 / 1473	916	1020	1031	1132	1343	1636	1880	1713	1971
34 / 864	64 / 1626	931	1032	1046	1153	1362	1732	1987	1814	2082
34 / 864	70 / 1778	944	1046	1060	1175	1382	1871	2152	1960	2254
34 / 864	76 / 1930	958	1176	1189	1310	1579	1967	2257	2062	2366
34 / 864	82 / 2083	972	1189	1205	1332	1597	2066	2365	2162	2478
34 / 864	88 / 2235	985	1204	1218	1353	1617	2226	2559	2332	2682
34 / 864	94 / 2388	1000	1217	1234	1372	1637	2322	2667	2433	2793

Découpe pour trappe d'accès centrale sans découpe pour passe-fils rectangulaire : ajouter 81

Découpe pour passe-fils rectangulaire :

À gauche, à droite et au centre, sans découpe pour trappe d'accès centrale : ajouter 240

À gauche et à droite, sans découpe pour trappe d'accès centrale : ajouter 159

À gauche, à droite ou au centre, sans découpe pour trappe d'accès centrale : ajouter 81

À gauche et à droite, avec découpe pour trappe d'accès centrale : ajouter 240

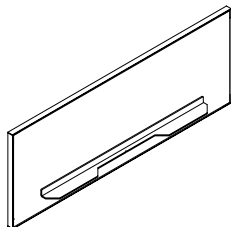
À gauche ou à droite, avec découpe pour trappe d'accès centrale : ajouter 159

divisions d'appoint
navigate

tableau d'ensemble divisions d'appoint navigate

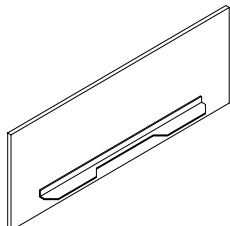
HNBCDF Écran pour bord de bureau Navigate en tissu

Page 98



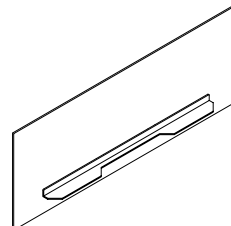
HNBCDS Écran pour bord de bureau Navigate en placage

Page 100



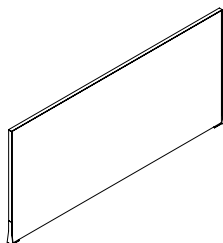
HNBCDG Écran pour bord de bureau Navigate en verre

Page 101



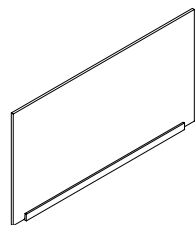
HNBCFF Écran fixe central Navigate en tissu

Page 102



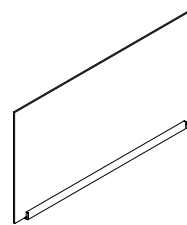
HNBCFS Écran fixe central Navigate en placage

Page 103



HNBCFG Écran fixe central Navigate en verre

Page 104



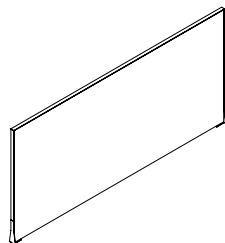
GXCC Agrafe d'alignement pour écran Infinity

Page 105



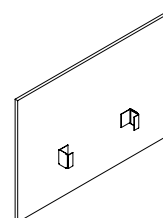
HNBT EF Écran d'extrémité Navigate en tissu

Page 106



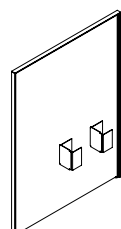
HNBT ES Écran d'extrémité Navigate en placage

Page 107



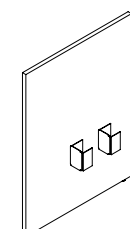
HNBT SF Écran d'extrémité Navigate en tissu pour châssis à un côté

Page 98



HNBT SS Écran d'extrémité Navigate en placage pour châssis à un côté

Page 101



HNBL SF Écran Navigate en tissu formant un corridor pour châssis à un côté

Page 102

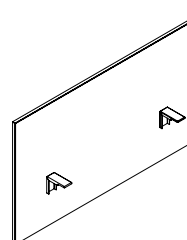
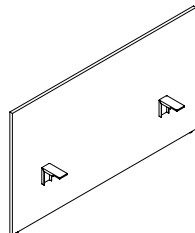


tableau d'ensemble

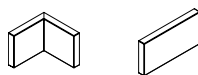
HNBLSS Écran Navigate en placage formant un corridor pour châssis à un côté

Page 114



HNBLBS Ferrure de raccordement d'écran Navigate en placage pour châssis à un côté

Page 115

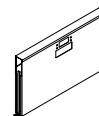


090

180

HNBCGEMN Support d'extrémité Navigate en métal

Page 116



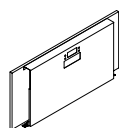
HNBCGEMS Support d'extrémité Navigate en métal pour châssis à un côté

Page 117



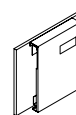
HNBCGESN Support d'extrémité Navigate en placage

Page 118



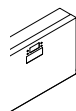
HNBCGESS Support d'extrémité Navigate en placage pour châssis à un côté

Page 119



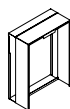
HNBCGSMN Support pour écran d'extrémité Navigate en métal

Page 120



HNBCGSMS Support pour écran d'extrémité Navigate en métal pour châssis à un côté

Page 121



HNBCCEMN Garniture d'extrémité Navigate en métal

Page 122



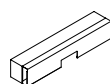
HNBCCEMS Garniture d'extrémité Navigate en métal pour châssis à un côté

Page 123



HNBCCSMN Garniture pour écran d'extrémité Navigate en métal

Page 124



HNBCCSMS Garniture pour écran d'extrémité Navigate en métal pour châssis à un côté

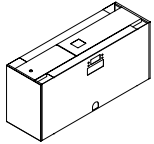
Page 125



tableau d'ensemble

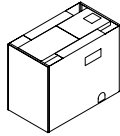
HNBCGMMN Support intermédiaire Navigate en métal

Page 126



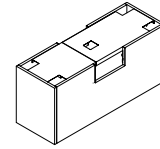
HNBCGMMS Support intermédiaire Navigate en métal pour châssis à un côté

Page 127



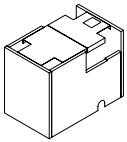
HNBCGMSN Support intermédiaire Navigate en placage

Page 128



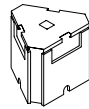
HNBCGMSS Support intermédiaire Navigate en placage pour châssis à un côté

Page 129



HNBCGMMT Support intermédiaire à 120° Navigate en métal

Page 130



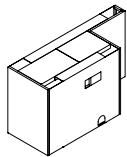
HNBCGMST Support intermédiaire à 120° Navigate en placage

Page 131



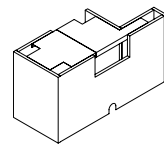
HNBCGMMR Support intermédiaire de transition Navigate en métal pour châssis à un côté

Page 132



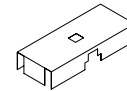
HNBCGMSR Support intermédiaire de transition Navigate en placage pour châssis à un côté

Page 133



HNBCCMMN Garniture intermédiaire Navigate en métal

Page 134



HNBCCMMS Garniture intermédiaire Navigate en métal pour châssis à un côté

Page 135



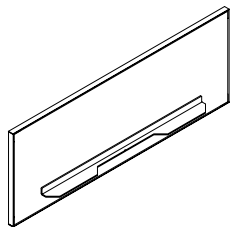
HNBCCMMT Garniture intermédiaire à 120° Navigate en métal

Page 136



HNBCDF

Écran pour bord de bureau Navigate en tissu



L'écran pour bord de bureau Navigate en tissu se fixe directement à la surface de travail pour créer une division physique et assurer l'intimité à n'importe quelle hauteur sur les regroupements de surfaces réglables en hauteur Navigate.

ÉLÉMENTS COMPRIS

Un écran en tissu et quincaillerie de montage.

REMARQUES

Tous les écrans pour bord de bureau Navigate affleurent le bord arrière de la surface de travail. Les accessoires pour bord de bureau ne peuvent être fixés au bord arrière de la surface de travail. La gestion du câblage sur la surface doit se faire au moyen de découpes et de passe-fils (commandés séparément).

Les surfaces de travail doivent être commandées dans une profondeur laissant un espace de 5 po entre leurs bords arrière.

L'écran de 13 po de hauteur offre une intimité visuelle sur le châssis avec mécanisme électrique à plage standard.

L'écran de 22 po de hauteur offre une intimité visuelle sur le châssis avec mécanisme électrique à plage étendue.

OPTIONS

Hauteur	Largeur	Finition de l'écran	Finition des ferrures
13, 22	46, 52, 58, 64, 70, 76, 82	P Tissu pour panneaux U Tissu de recouvrement	Foundation Mica Accent

COMMANDE TYPE

HNBCDF 13	48	T149	91
------------------	-----------	-------------	-----------

DIMENSIONS PO / MM

H	La
13 / 330	46 / 1168
13 / 330	52 / 1321
13 / 330	58 / 1473
13 / 330	64 / 1626
13 / 330	70 / 1778
13 / 330	76 / 1930
13 / 330	82 / 2083
22 / 559	46 / 1168
22 / 559	52 / 1321
22 / 559	58 / 1473
22 / 559	64 / 1626
22 / 559	70 / 1778
22 / 559	76 / 1930
22 / 559	82 / 2083

PRIX

TISSU POUR PANNEAUX (P)

A/TFC	Cat. 1	Cat. 2	Cat. 3	Cat. 4	Cat. 5
763	773	788	835	870	906
809	821	836	893	933	970
867	880	899	964	1006	1051
943	958	977	1050	1100	1150
1060	1078	1100	1180	1235	1290
1013	1031	1057	1144	1205	1264
1116	1136	1161	1256	1322	1390
944	962	984	1068	1128	1186
1017	1036	1064	1161	1231	1296
1112	1133	1165	1274	1353	1429
1197	1221	1256	1380	1467	1551
1279	1307	1346	1484	1579	1672
1347	1379	1420	1569	1673	1779
1433	1465	1511	1673	1788	1899

Finition des ferrures Mica ou Accent : ajouter 28

Suite de la grille de prix à la page suivante.

H N B C D F
Écran pour bord de bureau Navigate
en tissu (suite)

DIMENSIONS
PO / MM

H	La
13 / 330	46 / 1168
13 / 330	52 / 1321
13 / 330	58 / 1473
13 / 330	64 / 1626
13 / 330	70 / 1778
13 / 330	76 / 1930
13 / 330	82 / 2083
22 / 559	46 / 1168
22 / 559	52 / 1321
22 / 559	58 / 1473
22 / 559	64 / 1626
22 / 559	70 / 1778
22 / 559	76 / 1930
22 / 559	82 / 2083

PRIX

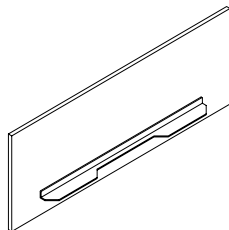
TISSU DE RECOUVREMENT (U)

A/TFC	Cat. 1	Cat. 2	Cat. 4	Cat. 5	Cat. 6	Cat.7	Cat.8	Cat.9	Cat.10
766	806	825	849	885	908	929	973	1018	1038
813	858	879	908	951	974	1000	1053	1105	1128
872	925	947	977	1027	1056	1085	1144	1204	1228
948	1005	1031	1066	1121	1153	1186	1250	1317	1346
1065	1131	1159	1201	1260	1293	1329	1404	1478	1509
1018	1090	1121	1166	1233	1269	1308	1390	1470	1505
1122	1202	1234	1279	1353	1394	1436	1523	1611	1650
951	1017	1049	1089	1153	1190	1228	1305	1383	1415
1024	1103	1137	1187	1260	1303	1344	1435	1523	1563
1118	1209	1246	1303	1386	1435	1485	1587	1688	1732
1206	1305	1349	1412	1507	1559	1614	1730	1842	1892
1288	1400	1449	1518	1619	1682	1743	1868	1994	2050
1357	1480	1532	1608	1720	1789	1854	1993	2130	2190
1442	1574	1632	1716	1837	1912	1984	2133	2286	2348

Finition des ferrures Mica ou Accent : ajouter 28

HNBCDS

Écran pour bord de bureau Navigate en placage



L'écran pour bord de bureau Navigate en placage se fixe directement à la surface de travail pour créer une division physique et assurer l'intimité à n'importe quelle hauteur sur les regroupements de surfaces réglables en hauteur Navigate.

ÉLÉMENTS COMPRIS

Un écran en placage et quincaillerie de montage.

REMARQUES

Tous les écrans pour bord de bureau Navigate affleurent le bord arrière de la surface de travail. Les accessoires pour bord de bureau ne peuvent être fixés au bord arrière de la surface de travail. La gestion du câblage sur la surface doit se faire au moyen de découpes et de passe-fils (commandés séparément).

Les surfaces de travail doivent être commandées dans une profondeur laissant un espace de 5 po entre leurs bords arrière.

L'écran de 13 po de hauteur offre une intimité visuelle sur le châssis avec mécanisme électrique à plage standard.

L'écran de 22 po de hauteur offre une intimité visuelle sur le châssis avec mécanisme électrique à plage étendue.

OPTIONS

Hauteur	Largeur	Finition de la surface	Finition des ferrures
13, 22	46, 52, 58, 64, 70, 76, 82, 88, 94	Stratifié Source Flintwood Placage de bois naturel	Foundation Mica Accent

COMMANDE TYPE

HNBCDS 13	46	LW	91
------------------	-----------	-----------	-----------

DIMENSIONS PO / MM

H	La
13 / 330	46 / 1168
13 / 330	52 / 1321
13 / 330	58 / 1473
13 / 330	64 / 1626
13 / 330	70 / 1778
13 / 330	76 / 1930
13 / 330	82 / 2083
13 / 330	88 / 2235
13 / 330	94 / 2388
22 / 559	46 / 1168
22 / 559	52 / 1321
22 / 559	58 / 1473
22 / 559	64 / 1626
22 / 559	70 / 1778
22 / 559	76 / 1930
22 / 559	82 / 2083
22 / 559	88 / 2235
22 / 559	94 / 2388

PRIX

Stratifié Source	Flintwood	Placage de bois naturel
321	651	636
329	673	701
408	828	739
419	855	806
434	882	885
444	906	922
456	931	962
472	962	1029
485	988	1070
383	789	863
412	885	969
480	938	1027
512	1028	1124
544	1085	1187
580	1190	1303
615	1310	1434
652	1369	1499
690	1459	1595

Finition des ferrures Mica ou Accent : ajouter 32

L'écran pour bord de bureau Navigate en verre se fixe directement à la surface de travail pour créer une division physique et assurer l'intimité à n'importe quelle hauteur sur les regroupements de surfaces réglables en hauteur Navigate.

ÉLÉMENTS COMPRIS

Un écran en verre et quincaillerie de montage.

REMARQUES

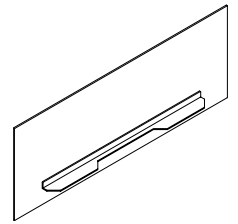
Tous les écrans pour bord de bureau Navigate affleurent le bord arrière de la surface de travail. Les accessoires pour bord de bureau ne peuvent être fixés au bord arrière de la surface de travail. La gestion du câblage sur la surface doit se faire au moyen de découpes et de passe-fils (commandés séparément).

Les surfaces de travail doivent être commandées dans une profondeur laissant un espace de 5 po entre leurs bords arrière.

L'écran de 13 po de hauteur offre une intimité visuelle sur le châssis avec mécanisme électrique à plage standard.

L'écran de 22 po de hauteur offre une intimité visuelle sur le châssis avec mécanisme électrique à plage étendue.

HNBCDG
Écran pour bord de bureau Navigate
en verre



OPTIONS

Hauteur	Largeur	Finition du verre	Épaisseur	Finition des ferrures
13, 22	46, 52, 58, 64, 70, 76, 82	CL Transparent	1 6 mm	Foundation Mica Accent
		FT Givré	2 10 mm	

COMMANDE TYPE

HNBCDG 13	46	FT	1	91
------------------	-----------	-----------	----------	-----------

DIMENSIONS
PO / MM

H	La
13 / 330	46 / 1168
13 / 330	52 / 1321
13 / 330	58 / 1473
13 / 330	64 / 1626
13 / 330	70 / 1778
13 / 330	76 / 1930
13 / 330	82 / 2083
22 / 559	46 / 1168
22 / 559	52 / 1321
22 / 559	58 / 1473
22 / 559	64 / 1626
22 / 559	70 / 1778
22 / 559	76 / 1930
22 / 559	82 / 2083

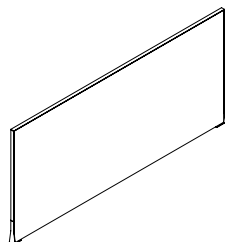
PRIX

TRANSPARENT (CL)		GIVRÉ (FT)	
6 mm	10 mm	6 mm	10 mm
550	827	861	1141
617	930	969	1279
690	1042	1088	1438
770	1160	1211	1600
853	1284	1341	1774
937	1413	1473	1950
1027	1536	1603	2112
577	973	1056	1500
648	1094	1184	1684
727	1227	1328	1888
811	1332	1341	1914
892	1465	1473	2104
984	1621	1626	2328
1108	1790	1826	2580

Finition des ferrures Mica ou Accent : ajouter 51

HNBCFF

Écran fixe central Navigate en tissu



L'écran fixe central Navigate en tissu se fixe à la poutre pour accessoires du rail pour câbles (HNBFCN) pour créer une division physique et assurer l'intimité.

ÉLÉMENTS COMPRIS

Un écran fixe central en tissu et quincaillerie de montage.

REMARQUES

Le rail pour câbles (HNBFCN) est obligatoire pour installer l'écran fixe central.

Hauteur de référence de 51 po.

Hauteur de 33 po, largeur selon les spécifications.

Les surfaces de travail doivent être commandées dans une profondeur laissant un espace de 3 po entre leurs bords arrière.

Les écrans pleine largeur dépassent les garnitures et les supports sur le côté, mais sont en retrait par rapport au côté de la surface de travail.

OPTIONS

Hauteur	Largeur	Style	Finition de l'écran	Finition des ferrures
51	46, 52, 58, 64, 70, 76, 82	I En retrait	P Tissu pour panneaux U Tissu de recouvrement	Foundation Mica Accent

COMMANDE TYPE

HNBCFF 51	70	I	T149	91
------------------	-----------	----------	-------------	-----------

DIMENSIONS PO / MM

H	La
51 / 1295	46 / 1168
51 / 1295	52 / 1321
51 / 1295	58 / 1473
51 / 1295	64 / 1626
51 / 1295	70 / 1778
51 / 1295	76 / 1930
51 / 1295	82 / 2083

PRIX

TISSU POUR PANNEAUX (P)

A/TFC	Cat. 1	Cat. 2	Cat. 3	Cat. 4	Cat. 5
941	962	988	1088	1158	1227
1013	1036	1068	1184	1263	1342
1108	1133	1169	1298	1390	1480
1194	1221	1262	1408	1508	1608
1274	1307	1353	1511	1621	1734
1342	1379	1427	1600	1721	1842
1427	1465	1518	1708	1837	1969

TISSU DE RECOUVREMENT (U)

COM/Cat.1	Cat. 2	Cat. 3	Cat. 4	Cat. 5	Cat. 6	Cat. 7	Cat. 8	Cat. 9	Cat. 10
948	1029	1063	1114	1189	1234	1277	1368	1462	1500
1021	1115	1155	1212	1297	1349	1400	1508	1611	1658
1116	1220	1266	1332	1430	1488	1544	1663	1784	1834
1203	1320	1369	1443	1551	1616	1682	1813	1948	2004
1285	1415	1471	1550	1670	1743	1813	1960	2107	2169
1354	1495	1557	1645	1776	1853	1931	2093	2252	2321
1440	1592	1659	1755	1897	1982	2067	2241	2415	2489

Finition des ferrures Mica ou Accent : ajouter 28

L'écran fixe central Navigate en placage se fixe à la poutre pour accessoires du rail pour câbles (HNBFCN) pour créer une division physique et assurer l'intimité.

H N B C F S

Écran fixe central Navigate en placage

ÉLÉMENTS COMPRIS

Un écran fixe central en placage et quincaillerie de montage.

REMARQUES

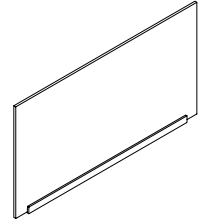
Le rail pour câbles (HNBFCN) est obligatoire pour installer l'écran fixe central.

Hauteur de référence de 51 po.

Hauteur de 33 po, largeur selon les spécifications.

Les surfaces de travail doivent être commandées dans une profondeur laissant un espace de 3 po entre leurs bords arrière.

Les écrans pleine largeur dépassent les garnitures et les supports, mais sont en retrait par rapport au côté de la surface de travail.



OPTIONS

Hauteur	Largeur	Style	Finition de l'écran	Finition des ferrures
51	46, 52, 58, 64, 70, 76, 82, 88, 94	F Pleine largeur I En retrait	Stratifié Source Flintwood Placage de bois naturel	Foundation Mica Accent

COMMANDE TYPE

HNBCFS 51	52	F	FB	91
------------------	-----------	----------	-----------	-----------

**DIMENSIONS
PO / MM**

H	La
51 / 1295	46 / 1168
51 / 1295	52 / 1321
51 / 1295	58 / 1473
51 / 1295	64 / 1626
51 / 1295	70 / 1778
51 / 1295	76 / 1930
51 / 1295	82 / 2083
51 / 1295	88 / 2235
51 / 1295	94 / 2388

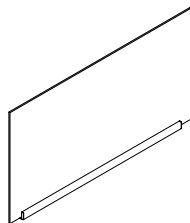
PRIX

EN RETRAIT (I)			PLEINE LARGEUR (F)		
Stratifié Source	Flintwood	Placage de bois naturel	Stratifié Source	Flintwood	Placage de bois naturel
512	855	986	624	1042	1204
551	919	1061	673	1121	1295
672	1117	1291	732	1244	1440
689	1151	1329	798	1369	1582
730	1216	1404	868	1508	1742
759	1264	1462	948	1566	1808
807	1349	1558	1032	1691	1953
856	1429	1648	1086	1777	2052
886	1480	1711	1139	1829	2112

Finition des ferrures Mica ou Accent : ajouter 55

HNBCFG

Écran fixe central Navigate en verre



L'écran fixe central Navigate en verre se fixe à la poutre pour accessoires du rail pour câbles (HNBFCN) pour créer une division physique et assurer l'intimité.

ÉLÉMENTS COMPRIS

Un écran fixe central en verre et quincaillerie de montage.

REMARQUES

Le rail pour câbles (HNBFCN) est obligatoire pour installer l'écran fixe central.

Hauteur de référence de 51 po.

Hauteur de 33 po, largeur selon les spécifications.

Les surfaces de travail doivent être commandées dans une profondeur laissant un espace de 3 po entre leurs bords arrière.

Les écrans pleine largeur dépassent les garnitures et les supports, mais sont en retrait par rapport au côté de la surface de travail.

Verre de 10 mm d'épaisseur.

OPTIONS

Hauteur	Largeur	Style	Finition du verre	Finition des ferrures
51	46, 52, 58, 64, 70, 76, 82	F Pleine largeur I En retrait	CL Transparent FT Givré	Foundation Mica Accent

COMMANDE TYPE

HNBCFG 51	46	F	FB	91
------------------	-----------	----------	-----------	-----------

DIMENSIONS PO / MM

H	La
51 / 1295	46 / 1168
51 / 1295	52 / 1321
51 / 1295	58 / 1473
51 / 1295	64 / 1626
51 / 1295	70 / 1778
51 / 1295	76 / 1930
51 / 1295	82 / 2083

PRIX

EN RETRAIT (I)		PLEINE LARGEUR (F)	
Transparent	Givré	Transparent	Givré
860	1532	1050	1869
973	1735	1189	2119
1080	1924	1318	2349
1196	2130	1460	2601
1308	2332	1598	2851
1423	2538	1739	3098
1538	2739	1873	3338

Finition des ferrures Mica ou Accent : ajouter 68

L'agrafe d'alignement pour écran Infinity sert à relier deux écrans Infinity.

ÉLÉMENTS COMPRIS

Deux agrafes d'alignement et quincaillerie.

G X C C

**Agrafe d'alignement pour écran
Infinity**



OPTIONS

Finition de la quincaillerie

Foundation

Mica

Accent

COMMANDE TYPE

GXCC 74

PRIX

Foundation	Mica/ Accent
41	48

divisions d'appoint navigate

HNBTEF

Écran d'extrémité Navigate en tissu

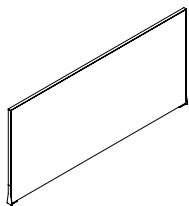
L'écran d'extrémité Navigate en tissu se fixe au renfort d'extrémité d'un châssis rectangulaire à deux côtés ou du châssis à 120° réglables en hauteur Navigate pour créer une division physique et assurer l'intimité.

ÉLÉMENTS COMPRIS

Un écran d'extrémité en tissu et quincaillerie de montage.

REMARQUES

Il faut commander une garniture ou un support pour écran d'extrémité Navigate afin de dissimuler les ferrures.



OPTIONS

Hauteur	Largeur	Finition de l'écran	Finition des ferrures
42, 51	46, 60, 72	P Tissu pour panneaux U Tissu de recouvrement	Foundation Mica Accent

COMMANDE TYPE

HNBTEF 51	72	T149	91
------------------	-----------	-------------	-----------

DIMENSIONS PO / MM

H	La
42 / 1067	48 / 1219
42 / 1067	60 / 1524
42 / 1067	72 / 1829
51 / 1295	48 / 1219
51 / 1295	60 / 1524
51 / 1295	72 / 1829

PRIX

TISSU POUR PANNEAUX (P)

A/TFC	Cat. 1	Cat. 2	Cat. 3	Cat. 4	Cat. 5
1424	1456	1495	1647	1752	1858
1625	1662	1716	1905	2038	2170
1815	1864	1927	2154	2308	2471
1465	1499	1539	1695	1804	1913
1668	1708	1761	1956	2094	2230
1864	1914	1980	2213	2373	2539

TISSU DE RECOUVREMENT (U)

TFC/Cat. 1	Cat. 2	Cat. 3	Cat. 4	Cat. 5	Cat. 6	Cat. 7	Cat. 8	Cat. 9	Cat. 10
1444	1567	1619	1696	1812	1879	1946	2083	2226	2284
1645	1800	1865	1963	2109	2194	2277	2453	2630	2703
1835	2021	2100	2213	2386	2489	2589	2800	3009	3100
1485	1611	1666	1745	1864	1934	2002	2144	2290	2349
1688	1847	1914	2014	2162	2250	2336	2517	2699	2776
1884	2074	2156	2272	2450	2555	2659	2874	3089	3181

Finition des ferrures Mica ou Accent : ajouter 39

L'écran d'extrémité Navigate en placage se fixe au renfort d'extrémité d'un châssis rectangulaire à deux côtés ou à 120° réglable en hauteur Navigate pour créer une division physique et assurer l'intimité.

ÉLÉMENTS COMPRIS

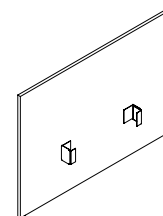
Un écran d'extrémité en placage et quincaillerie de montage.

REMARQUES

Il faut commander une garniture ou un support pour écran d'extrémité Navigate afin de dissimuler les ferrures.

Les finitions, Flintwood et Placage de bois naturel ne sont pas offertes pour les écrans de 51 po de hauteur.

H N B T E S
Écran d'extrémité Navigate en placage



OPTIONS

Hauteur	Largeur	Finition de l'écran
29, 42, 51	48, 60, 72	Stratifié Source Flintwood Placage de bois naturel

COMMANDE TYPE

HNBTES 51	72	FB
------------------	-----------	-----------

**DIMENSIONS
PO / MM**

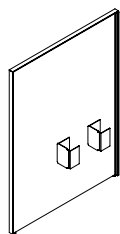
H	La
29 / 737	48 / 1219
29 / 737	60 / 1524
29 / 737	72 / 1829
42 / 1067	48 / 1219
42 / 1067	60 / 1524
42 / 1067	72 / 1829
51 / 1295	48 / 1219
51 / 1295	60 / 1524
51 / 1295	72 / 1829

PRIX

Stratifié Source	Flintwood	Placage de bois naturel
448	1060	1110
505	1227	1285
571	1402	1469
590	1225	1283
668	1416	1484
756	1618	1695
690	1433	1501
780	s.o	s.o
884	s.o	s.o

H N B T S F

Écran d'extrémité Navigate en tissu pour châssis à un côté



L'écran d'extrémité Navigate en tissu pour châssis à un côté se fixe au renfort d'extrémité d'un châssis Navigate à un côté réglable en hauteur pour créer une division physique et assurer l'intimité.

ÉLÉMENTS COMPRIS

Un écran d'extrémité en tissu et quincaillerie de montage.

REMARQUES

Il faut commander une garniture ou un support pour écran d'extrémité pour châssis à un côté Navigate afin de dissimuler les ferrures.

La profondeur de l'écran doit correspondre à la profondeur du châssis.

OPTIONS

Hauteur	Largeur	Orientation	Raccord	Finition de l'écran	Finition de la garniture
42, 51	24, 30	L À gauche R À droite	N Aucun Y Oui	P Tissu pour panneaux U Tissu de recouvrement	Foundation Mica Accent

COMMANDE TYPE

HNBTSF 51	24	L	Y	T149	91
------------------	-----------	----------	----------	-------------	-----------

DIMENSIONS PO / MM

H	La
42 / 1067	24 / 610
42 / 1067	30 / 762
51 / 1295	24 / 610
51 / 1295	30 / 762
42 / 1067	24 / 610
42 / 1067	30 / 762
51 / 1295	24 / 610
51 / 1295	30 / 762

PRIX

SANS RACCORD

TISSU POUR PANNEAUX (P)

A/TFC	Cat. 1	Cat. 2	Cat. 3	Cat. 4	Cat. 5
962	976	996	1068	1118	1168
1046	1064	1089	1177	1238	1298
994	1007	1029	1101	1151	1202
1130	1147	1173	1261	1321	1383

TISSU DE RECOUVREMENT (U)

TFC/Cat. 1	Cat. 2	Cat. 3	Cat. 4	Cat. 5	Cat. 6	Cat. 7	Cat. 8	Cat. 9	Cat. 10
966	1025	1051	1087	1141	1173	1205	1270	1337	1366
1053	1124	1155	1201	1266	1305	1343	1423	1505	1539
999	1057	1083	1118	1173	1205	1237	1304	1369	1398
1136	1208	1238	1283	1349	1387	1427	1508	1588	1622

Finition Mica ou Accent : ajouter 13

Suite de la grille de prix à la page suivante.

H N B T S F

Écran d'extrémité Navigate en tissu pour châssis à un côté (suite)

**DIMENSIONS
PO / MM**

H	La
42 / 1067	24 / 610
42 / 1067	30 / 762
51 / 1295	24 / 610
51 / 1295	30 / 762
42 / 1067	24 / 610
42 / 1067	30 / 762
51 / 1295	24 / 610
51 / 1295	30 / 762

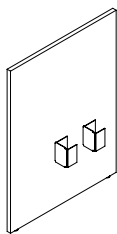
PRIX

AVEC RACCORD										
TISSE POUR PANNEAUX (P)										
A/TFC	Cat. 1	Cat. 2	Cat. 3	Cat. 4	Cat. 5					
981	995	1015	1088	1138	1188					
1065	1085	1109	1196	1257	1318					
1018	1032	1054	1126	1176	1226					
1155	1173	1197	1285	1346	1408					
TISSU DE RECOUVREMENT (U)										
TFC/Cat. 1	Cat. 2	Cat. 3	Cat. 4	Cat. 5	Cat. 6	Cat. 7	Cat. 8	Cat. 9	Cat. 10	
985	1043	1070	1107	1160	1191	1225	1291	1357	1386	
1071	1144	1175	1218	1285	1324	1363	1443	1523	1559	
1024	1082	1108	1144	1197	1231	1262	1328	1394	1423	
1160	1233	1263	1307	1373	1413	1452	1532	1612	1647	

Finition Mica ou Accent : ajouter 13

H N B T S S

Écran d'extrémité Navigate en placage pour châssis à un côté



L'écran d'extrémité Navigate en placage pour châssis à un côté se fixe au renfort d'un châssis Navigate à un côté réglable en hauteur pour créer une division physique et assurer l'intimité.

ÉLÉMENTS COMPRIS

Un écran d'extrémité en placage et quincaillerie de montage.

REMARQUES

Il faut commander une garniture ou un support pour écran d'extrémité pour châssis à un côté Navigate afin de dissimuler les ferrures.

La profondeur de l'écran doit correspondre à la profondeur du châssis.

OPTIONS

Hauteur	Largeur	Orientation	Finition de l'écran
42, 51	24, 30	L À gauche R À droite	Stratifié Source Flintwood Placage de bois naturel

COMMANDE TYPE

HNB TSS 51	24	L	FB
-------------------	-----------	----------	-----------

DIMENSIONS PO / MM

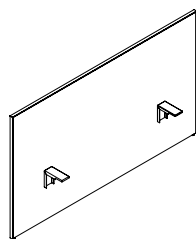
H	La
42 / 1067	24 / 610
42 / 1067	30 / 762
51 / 1295	24 / 610
51 / 1295	30 / 762

PRIX

Stratifié Source	Flintwood	Placage de bois naturel
416	813	851
447	907	948
491	951	996
525	1018	1065

HNBSF

Écran Navigate en tissu formant un corridor pour châssis à un côté



L'écran Navigate en tissu formant un corridor pour châssis à un côté se fixe à la poutre pour accessoires du rail pour câbles Navigate (HNBFCN) pour créer une division physique et assurer l'intimité.

ÉLÉMENTS COMPRIS

Un écran en tissu formant un corridor pour châssis à un côté et quincaillerie de montage.

REMARQUES

La largeur de l'écran doit dépasser de 2 po la largeur du châssis.

OPTIONS

Hauteur	Largeur	Finition de l'écran	Finition de la garniture
42, 51	48, 54, 60, 66, 72, 78, 84, 90, 96	P Tissu pour panneaux U Tissu de recouvrement	Foundation Mica Accent

COMMANDE TYPE

HNBSF 51	72	T149	91
----------	----	------	----

DIMENSIONS PO / MM

H	La
42 / 1067	48 / 1219
42 / 1067	54 / 1372
42 / 1067	60 / 1524
42 / 1067	66 / 1676
42 / 1067	72 / 1829
42 / 1067	78 / 1981
42 / 1067	84 / 2134
42 / 1067	90 / 2286
42 / 1067	96 / 2438
51 / 1295	48 / 1219
51 / 1295	54 / 1372
51 / 1295	60 / 1524
51 / 1295	66 / 1676
51 / 1295	72 / 1829
51 / 1295	78 / 1981
51 / 1295	84 / 2134
51 / 1295	90 / 2286
51 / 1295	96 / 2438

PRIX

TISSU POUR PANNEAUX (P)

A/TFC	Cat. 1	Cat. 2	Cat. 3	Cat. 4	Cat. 5
1390	1416	1455	1589	1683	1775
1569	1600	1641	1791	1895	1999
1600	1633	1680	1844	1960	2073
1745	1783	1833	2013	2139	2263
1776	1817	1871	2067	2203	2340
1938	1984	2043	2257	2406	2555
1971	2018	2081	2311	2471	2632
2002	2052	2119	2365	2536	2709
2035	2086	2158	2420	2600	2785
1419	1445	1484	1618	1712	1805
1598	1630	1670	1820	1924	2028
1630	1662	1709	1873	1989	2102
1774	1812	1862	2042	2168	2292
1806	1846	1899	2096	2232	2369
2270	2320	2391	2641	2815	2990
2306	2362	2435	2705	2891	3080
2343	2401	2480	2768	2966	3169
2379	2442	2524	2832	3042	3258

Finition Mica ou Accent : ajouter 28

Suite de la grille de prix à la page suivante.

H N B L S F

**Écran Navigate en tissu formant
un corridor pour châssis à un côté
(suite)**

**DIMENSIONS
PO / MM**

H	La
42 / 1067	48 / 1219
42 / 1067	54 / 1372
42 / 1067	60 / 1524
42 / 1067	66 / 1676
42 / 1067	72 / 1829
42 / 1067	78 / 1981
42 / 1067	84 / 2134
42 / 1067	90 / 2286
42 / 1067	96 / 2438
51 / 1295	48 / 1219
51 / 1295	54 / 1372
51 / 1295	60 / 1524
51 / 1295	66 / 1676
51 / 1295	72 / 1829
51 / 1295	78 / 1981
51 / 1295	84 / 2134
51 / 1295	90 / 2286
51 / 1295	96 / 2438

PRIX

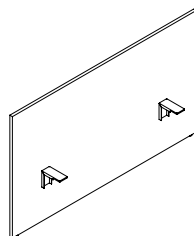
TISSU DE RECOUVREMENT (U)

TFC/Cat. 1	Cat. 2	Cat. 3	Cat. 4	Cat. 5	Cat. 6	Cat. 7	Cat. 8	Cat. 9	Cat. 10
1398	1508	1554	1622	1724	1784	1843	1966	2091	2143
1580	1701	1755	1829	1942	2009	2074	2214	2350	2410
1610	1745	1803	1887	2011	2085	2159	2310	2463	2526
1757	1904	1966	2058	2194	2275	2356	2522	2689	2758
1789	1949	2018	2116	2263	2350	2438	2620	2801	2878
1953	2127	2203	2311	2472	2567	2663	2862	3059	3144
1985	2172	2255	2369	2542	2642	2748	2959	3170	3263
2016	2217	2306	2427	2611	2719	2833	3059	3282	3383
2049	2261	2358	2485	2682	2796	2916	3158	3394	3502
1429	1537	1583	1651	1752	1813	1872	1995	2119	2172
1609	1731	1784	1859	1971	2038	2103	2243	2379	2439
1639	1774	1833	1916	2040	2114	2188	2339	2492	2555
1786	1934	1995	2087	2223	2304	2384	2551	2718	2787
1818	1978	2046	2145	2292	2379	2467	2649	2830	2907
2285	2489	2579	2705	2892	3003	3117	3349	3577	3677
2322	2542	2638	2772	2973	3093	3216	3464	3710	3819
2361	2594	2698	2840	3054	3181	3314	3577	3840	3957
2397	2645	2758	2907	3135	3270	3413	3693	3972	4097

Finition Mica ou Accent : ajouter 28

HNBLSS

Écran Navigate en placage formant un corridor pour châssis à un côté



L'écran Navigate en placage formant un corridor pour châssis à un côté se fixe à la poutre pour accessoires du rail pour câbles Navigate (HNBFCN) pour créer une division physique et assurer l'intimité.

ÉLÉMENTS COMPRIS

Un écran en placage formant un corridor pour châssis à un côté et quincaillerie de montage.

REMARQUES

La largeur de l'écran doit dépasser de 2 po la largeur du châssis.

Les finitions Flintwood et Placage de bois naturel ne sont pas offertes pour les écrans de 51 po de hauteur.

OPTIONS

Hauteur	Largeur	Finition de l'écran	Finition des ferrures
42, 51	48, 54, 60, 66, 72, 78, 84, 90, 96	Stratifié Source Flintwood Placage de bois naturel	Foundation Mica Accent

COMMANDE TYPE

HNBLSS 51	72	FB	60
------------------	-----------	-----------	-----------

DIMENSIONS PO / MM

H	La
42 / 1067	48 / 1219
42 / 1067	54 / 1372
42 / 1067	60 / 1524
42 / 1067	66 / 1676
42 / 1067	72 / 1829
42 / 1067	78 / 1981
42 / 1067	84 / 2134
42 / 1067	90 / 2286
42 / 1067	96 / 2438
51 / 1295	48 / 1219
51 / 1295	54 / 1372
51 / 1295	60 / 1524
51 / 1295	66 / 1676
51 / 1295	72 / 1829
51 / 1295	78 / 1981
51 / 1295	84 / 2134
51 / 1295	90 / 2286
51 / 1295	96 / 2438

PRIX

Stratifié Source	Flintwood	Placage de bois naturel
590	1225	1283
629	1317	1379
668	1416	1484
711	1516	1588
756	1618	1695
897	1840	1927
977	1989	2081
1028	2089	2187
1079	2151	2250
694	1438	1505
738	s.o.	s.o.
783	s.o.	s.o.
835	s.o.	s.o.
886	s.o.	s.o.
1053	s.o.	s.o.
1147	s.o.	s.o.
1206	s.o.	s.o.
1266	s.o.	s.o.

Finition Mica ou Accent : ajouter 24

La ferrure de raccordement d'écran Navigate en placage pour châssis à un côté sert à aligner les écrans installés côte à côte (180°) ou en coin (90°) et à gérer l'espace entre eux.

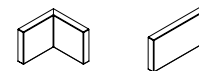
ÉLÉMENTS COMPRIS

Ferrure de raccordement choisie et quincaillerie de montage.

REMARQUES

Comme il s'agit d'une installation sur place et que les écrans n'ont pas d'avant-trous, il faut prépercer les écrans.

HNBLBS
Ferrure de raccordement d'écran
Navigate en placage pour
châssis à un côté



090

180

OPTIONS

Type de raccordement	Finition
090, 180	Foundation Mica Accent

COMMANDE TYPE

HNBLBS 180	60
-------------------	-----------

DIMENSIONS

PO / MM

PRIX

Type de raccordement	Foundation	Mica/Accent
090	59	63
180	59	63

HNBCGEMN

Support d'extrémité Navigate en métal

Le support d'extrémité Navigate en métal se fixe au renfort du châssis rectangulaire à deux côtés ou du châssis à 120° réglables en hauteur Navigate pour créer une division physique supplémentaire entre le regroupement de surfaces et le corridor ainsi qu'entre les pieds réglables jusqu'au plancher.

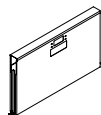
ÉLÉMENTS COMPRIS

Un support extérieur en métal, un support intérieur en métal et quincaillerie de montage.

REMARQUES

Le support d'extrémité est installé à l'extérieur et n'enveloppe pas les pieds du châssis.

Ne s'utilise **pas** avec la colonnette d'alimentation (HNBEPP).



OPTIONS

Profondeur	Rail pour câbles	Finition du support
48, 60, 72	B Deux côtés – standard	Foundation Mica Accent

COMMANDE TYPE

HNBCGEMN 48	1	91
--------------------	----------	-----------

DIMENSIONS PO / MM

P
48 / 1219
60 / 1524
72 / 1829

PRIX

Foundation	Mica/Accent
200	210
281	292
349	360

Le support d'extrémité Navigate en métal pour châssis à un côté se fixe au renfort du châssis à un côté pour créer une division physique supplémentaire entre le regroupement de surfaces et le corridor ainsi qu'entre les pieds réglables jusqu'au plancher.

ÉLÉMENTS COMPRIS

Un support extérieur en métal, un support intérieur en métal et quincaillerie de montage.

REMARQUES

Le rail pour câbles (HNBFCN) est obligatoire pour installer un écran fixe central.

Le support d'extrémité pour châssis à un côté est installé à l'extérieur et n'enveloppe pas les pieds du châssis.

Ne s'utilise pas avec la colonnette d'alimentation (HNBEPP).

H N B C G E M S
Support d'extrémité Navigate en métal pour châssis à un côté



OPTIONS

Profondeur	Orientation	Finition du support
24, 30	L À gauche R À droite	Foundation Mica Accent

COMMANDE TYPE

HNBCGEMS 24	R	91
--------------------	----------	-----------

DIMENSIONS
PO / MM

P
24 / 610
30 / 762

PRIX

Foundation	Mica/Accent
147	158
165	175

HNBCGESN

Support d'extrémité Navigate en placage

Le support d'extrémité Navigate en placage se fixe au renfort du châssis rectangulaire à deux côtés ou du châssis à 120° réglables en hauteur Navigate pour créer une division physique supplémentaire entre le regroupement de surfaces et le corridor ainsi qu'entre les pieds réglables jusqu'au plancher.

ÉLÉMENTS COMPRIS

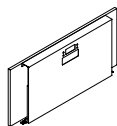
Un support extérieur en placage, un support intérieur en métal et quincaillerie de montage.

REMARQUES

Le support extérieur est fait de placage et n'enveloppe pas les pieds du châssis.

Le support intérieur est fait de métal et n'enveloppe pas les pieds du châssis.

Ne s'utilise **pas** avec la colonnette d'alimentation (HNBEPP).



OPTIONS

Profondeur	Rail pour câbles	Finition du support extérieur	Finition du support intérieur
48, 60, 72	B Deux côtés – standard	Stratifié Source Flintwood Placage de bois naturel	Foundation Mica Accent

COMMANDE TYPE

HNBCGESN 60	B	LW	91
--------------------	----------	-----------	-----------

DIMENSIONS PO / MM

P	PRIX		
	Stratifié Source	Flintwood	Placage de bois naturel
48 / 1219	455	708	738
60 / 1524	476	771	805
72 / 1829	494	829	867

Finition du support intérieur Mica : ajouter 23

Le support d'extrémité Navigate en placage pour châssis à un côté se fixe au renfort du châssis Navigate à un côté pour créer une division physique supplémentaire entre le regroupement de surfaces et le corridor ainsi qu'entre les pieds réglables jusqu'au plancher.

ÉLÉMENTS COMPRIS

Un support extérieur en placage, un support intérieur en métal et quincaillerie de montage.

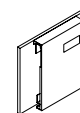
REMARQUES

Le support extérieur est en placage et n'enveloppe pas les pieds du châssis.

Le support intérieur est en métal et n'enveloppe pas les pieds du châssis.

Ne s'utilise pas avec la colonnette d'alimentation (HNBEPP).

HNBCGESS
Support d'extrémité Navigate en placage pour châssis à un côté



OPTIONS

Profondeur	Orientation	Finition du support extérieur	Finition du support intérieur
24, 30	L À gauche R À droite	Stratifié Source Flintwood Placage de bois naturel	Foundation Mica Accent

COMMANDE TYPE

HNBCGESS 24	R	LW	91
--------------------	----------	-----------	-----------

DIMENSIONS
PO / MM

P
24 / 610
30 / 762

PRIX

Stratifié Source	Flintwood	Placage de bois naturel
413	579	602
422	611	638

Finition Mica ou Accent : ajouter 22

HNBCGSMN

Support pour écran d'extrémité Navigate en métal

Le support pour écran d'extrémité Navigate en métal se fixe au renfort du châssis rectangulaire à deux côtés ou du châssis à 120° réglables en hauteur Navigate ainsi qu'à la ferrure de l'écran d'extrémité Navigate pour les dissimuler entre le châssis et l'écran jusqu'au plancher.

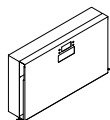
ÉLÉMENTS COMPRIS

Un support périphérique en métal, un support intérieur en métal et quincaillerie de montage.

REMARQUES

Le support périphérique est visible par l'utilisateur et du dessus et n'enveloppe pas les pieds du châssis.

Le support intérieur n'enveloppe pas les pieds du châssis.



OPTIONS

Profondeur	Style d'écran d'extrémité	Rail pour câbles	Finition du support
48, 60, 72	U Universel	B Deux côtés – standard	Foundation Mica Accent

COMMANDE TYPE

HNBCGSMN 48	U	B	91
--------------------	----------	----------	-----------

DIMENSIONS PO / MM

P
48 / 1219
60 / 1524
72 / 1829

PRIX

Foundation	Mica / Accent
298	314
420	442
524	551

Le support pour écran d'extrémité Navigate en métal pour châssis à un côté se fixe au renfort du châssis Navigate à un côté ainsi qu'à la ferrure de l'écran d'extrémité Navigate pour châssis à un côté pour les dissimuler entre le châssis et l'écran jusqu'au plancher.

ÉLÉMENTS COMPRIS

Un support périphérique en métal, un support intérieur en métal et quincaillerie de montage.

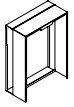
REMARQUES

Le support périphérique est visible par l'utilisateur et du dessus et n'enveloppe pas les pieds du châssis.

Le support intérieur n'enveloppe pas les pieds du châssis.

H N B C G S M S

**Support pour écran d'extrémité
Navigate en métal pour châssis à un
côté**



OPTIONS

Profondeur	Orientation	Finition du support
24, 30	L À gauche R À droite	Foundation Mica Accent

COMMANDE TYPE

HNBCGSMS 24	R	91
--------------------	----------	-----------

**DIMENSIONS
PO / MM**

P
24 / 610
30 / 762

PRIX

Foundation	Mica/Accent
211	224
233	244

HNBCCEMN

Garniture d'extrémité Navigate en métal

La garniture d'extrémité Navigate en métal se fixe au renfort du châssis rectangulaire à deux côtés ou du châssis à 120° réglables en hauteur Navigate pour le dissimuler au bout d'un regroupement.

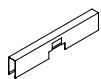
ÉLÉMENTS COMPRIS

Une garniture en métal et quincaillerie de montage.

REMARQUES

La garniture d'extrémité n'enveloppe pas les pieds du châssis.

Doit être utilisée avec la colonnette d'alimentation installée à l'extrémité (HNBEPP).



OPTIONS

Profondeur	Rail pour câbles	Finition de la garniture
48, 60, 72	B Deux côtés – standard	Foundation Mica Accent

COMMANDE TYPE

HNBCCEMN 48	B	91
--------------------	----------	-----------

DIMENSIONS PO / MM

D
48 / 1219
60 / 1524
72 / 1829

PRIX

Foundation	Mica/Accent
92	96
107	111
118	124

La garniture d'extrémité Navigate en métal pour châssis à un côté se fixe au renfort du châssis Navigate à un côté pour le dissimuler au bout d'un regroupement.

ÉLÉMENTS COMPRIS

Une garniture en métal et quincaillerie de montage.

REMARQUES

La garniture d'extrémité pour châssis à un côté n'enveloppe pas les pieds du châssis.

Doit être utilisée avec la colonnette d'alimentation installée à l'extrémité (HNBEPP).

H N B C C E M S

Garniture d'extrémité Navigate en métal pour châssis à un côté



OPTIONS

Profondeur	Orientation	Finition de la garniture
24, 30	L À gauche R À droite	Foundation Mica Accent

COMMANDE TYPE

HNBCCEMS 24	R	91
--------------------	----------	-----------

**DIMENSIONS
PO / MM**

P
24 / 610
30 / 762

PRIX

Foundation	Mica/Accent
71	79
80	85

HNBCCSMN

Garniture pour écran d'extrémité Navigate en métal

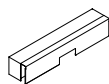
La garniture pour écran d'extrémité Navigate en métal se fixe au renfort du châssis rectangulaire à deux côtés ou du châssis à 120° réglables en hauteur Navigate ainsi qu'à la ferrure de l'écran d'extrémité Navigate pour les dissimuler entre le châssis et l'écran.

ÉLÉMENTS COMPRIS

Une garniture en métal et quincaillerie de montage.

REMARQUES

La garniture n'enveloppe pas les pieds du châssis.



OPTIONS

Profondeur	Style d'écran d'extrémité	Rail pour câbles	Finition de la garniture
48, 60, 72	U Universel	B Deux côtés – standard	Foundation Mica Accent

COMMANDE TYPE

HNBCCSMN 48	U	B	91
--------------------	----------	----------	-----------

DIMENSIONS PO / MM

P	PRX	
	Foundation	Mica/Accent
48 / 1219	118	124
60 / 1524	131	139
72 / 1829	145	151

La garniture pour écran d'extrémité Navigate en métal pour châssis à un côté se fixe au renfort du châssis Navigate à un côté ainsi qu'à la ferrure de l'écran d'extrémité Navigate pour châssis à un côté pour les dissimuler entre le châssis et l'écran.

H N B C C S M S

**Garniture pour écran d'extrémité
Navigate en métal pour châssis à un
côté**

ÉLÉMENTS COMPRIS

Une garniture en métal et quincaillerie de montage.

REMARQUES

La garniture n'enveloppe pas les pieds du châssis.



OPTIONS

Profondeur	Orientation	Finition de la garniture
24, 30	L À gauche R À droite	Foundation Mica Accent

COMMANDE TYPE

HNBCCSMS 24	R	91
--------------------	----------	-----------

**DIMENSIONS
PO / MM**

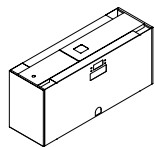
P
24 / 610
30 / 762

PRIX

Foundation	Mica/Accent
92	96
97	106

HNBCGMMN

Support intermédiaire Navigate en métal



Le support intermédiaire Navigate en métal se fixe au renfort intermédiaire du châssis rectangulaire à deux côtés réglable en hauteur Navigate pour assurer l'intimité entre les postes de travail, dissimuler les câbles et créer une division physique entre les pieds réglables jusqu'au plancher.

ÉLÉMENTS COMPRIS

Deux supports avant en métal, deux supports latéraux en métal, une plaque supérieure en métal (deux pièces) et quincaillerie de montage.

REMARQUES

Le support intermédiaire en métal enveloppe les pieds du châssis.

Doit être utilisé avec la colonnette d'alimentation au centre standard (HNBEPP) le cas échéant.

OPTIONS

Profondeur	Colonnette d'alimentation	Ensemble d'alimentation par la base	Rail pour câbles	Finition du support
48, 60, 72	1 Oui	1 Oui	B Deux côtés – standard	Foundation
	2 Non	2 Non		Mica Accent

COMMANDE TYPE

HNBCGMMN 60	1	2	B	91
--------------------	----------	----------	----------	-----------

DIMENSIONS PO / MM

P
48 / 1219
60 / 1524
72 / 1829

PRIX

SANS COLONNETTE D'ALIMENTATION (2)

SANS ALIM. PAR LA BASE		AVEC ALIM. PAR LA BASE	
Foundation	Mica/Accent	Foundation	Mica/Accent
307	324	346	361
333	351	372	389
362	382	399	418

AVEC COLONNETTE D'ALIMENTATION (1)

SANS ALIM. PAR LA BASE		AVEC ALIM. PAR LA BASE	
Foundation	Mica/Accent	Foundation	Mica/Accent
346	361	379	397
372	389	406	425
399	418	435	456

Le support intermédiaire Navigate en métal pour châssis à un côté se fixe au renfort intermédiaire du châssis Navigate à un côté pour assurer l'intimité entre les postes de travail, dissimuler les câbles et créer une division physique entre les pieds réglables jusqu'au plancher.

ÉLÉMENTS COMPRIS

Deux supports avant en métal, deux supports latéraux en métal, une plaque supérieure en métal (deux pièces) et quincaillerie de montage.

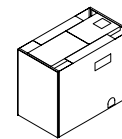
REMARQUES

Le support intermédiaire en métal pour châssis à un côté enveloppe les pieds du châssis.

Doit être utilisé avec la colonnette d'alimentation au centre à un côté (HNBEPPS) le cas échéant.

HNBCGMMS

Support intermédiaire Navigate en métal pour châssis à un côté



OPTIONS

Profondeur	Colonnette d'alimentation	Ensemble d'alimentation par la base	Finition
24, 30	1 Oui	1 Oui	Foundation Mica Accent
	2 Non	2 Non	

COMMANDE TYPE

HNBCGMMS 24	1	2	91
--------------------	----------	----------	-----------

**DIMENSIONS
PO / MM**

P
24 / 610
30 / 762

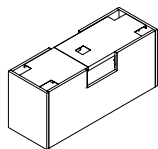
PRIX

SANS COLONNETTE D'ALIMENTATION (2)			
AVEC ALIM. PAR LA BASE		SANS ALIM. PAR LA BASE	
Foundation	Mica/Accent	Foundation	Mica/Accent
256	273	290	307
268	288	302	321

AVEC COLONNETTE D'ALIMENTATION (1)			
AVEC ALIM. PAR LA BASE		SANS ALIM. PAR LA BASE	
Foundation	Mica/Accent	Foundation	Mica/Accent
290	307	324	343
302	321	336	355

HNBCGMSN

Support intermédiaire Navigate en placage



Le support intermédiaire Navigate en placage se fixe au renfort intermédiaire du châssis rectangulaire à deux côtés réglable en hauteur Navigate pour assurer l'intimité entre les postes de travail, dissimuler les câbles et créer une division physique entre les pieds réglables jusqu'au plancher.

ÉLÉMENTS COMPRIS

Deux supports avant en placage, deux supports latéraux en placage, une plaque supérieure en métal (deux pièces) et quincaillerie de montage.

REMARQUES

Le support intermédiaire en placage enveloppe les pieds du châssis.

Doit être utilisé avec la colonnette d'alimentation au centre standard (HNBEPP) le cas échéant.

OPTIONS

Profondeur	Colonnette d'alimentation	Ensemble d'alimentation par la base	Rail pour câbles	Finition extérieure du support	Finition intérieure du support
48, 60, 72	1 Oui	1 Oui	B Deux côtés – standard	Stratifié Source Flintwood Placage de bois naturel	Foundation Mica Accent
	2 Non	2 Non			

COMMANDE TYPE

HNBCGMSN 48	1	2	B	VZ	91
--------------------	----------	----------	----------	-----------	-----------

DIMENSIONS PO / MM

P
48 / 1219
60 / 1524
72 / 1829

PRIX

SANS COLONNETTE D'ALIMENTATION (2)

AVEC ALIM. PAR LA BASE			SANS ALIM. PAR LA BASE		
Stratifié Source	Flintwood	Placage de bois naturel	Stratifié Source	Flintwood	Placage de bois naturel
929	1916	2011	999	1985	2086
958	1982	2081	1063	2086	2192
986	2049	2152	1128	2188	2299

AVEC COLONNETTE D'ALIMENTATION (1)

AVEC ALIM. PAR LA BASE			SANS ALIM. PAR LA BASE		
Stratifié Source	Flintwood	Placage de bois naturel	Stratifié Source	Flintwood	Placage de bois naturel
999	1985	2086	1068	2056	2160
1063	2086	2192	1132	2158	2268
1128	2188	2299	1196	2259	2372

Finition Mica ou Accent : ajouter 59

Le support intermédiaire Navigate en placage pour châssis à un côté se fixe au renfort intermédiaire du châssis Navigate à un côté pour assurer l'intimité entre les postes de travail, dissimuler les câbles et créer une division physique entre les pieds réglables jusqu'au plancher.

ÉLÉMENTS COMPRIS

Deux supports avant en placage, deux supports latéraux en placage, une plaque supérieure en métal (deux pièces) et quincaillerie de montage.

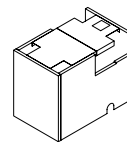
REMARQUES

Le support intermédiaire en placage enveloppe les pieds du châssis.

Doit être utilisé avec la colonnette d'alimentation au centre à un côté (HNBEPPS) le cas échéant.

HNBCGMSS

Support intermédiaire Navigate en placage pour châssis à un côté



OPTIONS

Profondeur	Colonnette d'alimentation	Ensemble d'alimentation par la base	Finition extérieure du support	Finition intérieure du support
24, 30	1 Oui	1 Oui	Stratifié Source	Foundation
	2 Non	2 Non	Flintwood Placage de bois naturel	Mica Accent

COMMANDE TYPE

HNBCGMSS 24	1	2	VZ	91
--------------------	----------	----------	-----------	-----------

**DIMENSIONS
PO / MM**

P
24 / 610
30 / 762

PRIX

SANS COLONNETTE D'ALIMENTATION (2)						
AVEC ALIM. PAR LA BASE			SANS ALIM. PAR LA BASE			
Stratifié Source	Flintwood	Placage de bois naturel	Stratifié Source	Flintwood	Placage de bois naturel	
871	1779	1871	941	1850	1945	
885	1814	1906	955	1885	1980	

AVEC COLONNETTE D'ALIMENTATION (1)						
AVEC ALIM. PAR LA BASE			SANS ALIM. PAR LA BASE			
Stratifié Source	Flintwood	Placage de bois naturel	Stratifié Source	Flintwood	Placage de bois naturel	
941	1850	1945	1010	1922	2018	
955	1885	1980	1025	1956	2053	

Finition Mica ou Accent : ajouter 58

HNBCGMMT

Support intermédiaire à 120° Navigate en métal

Le support intermédiaire à 120° Navigate en métal se fixe au renfort intermédiaire du châssis à 120° Navigate pour assurer l'intimité entre les postes de travail, dissimuler les câbles et créer une division physique entre les pieds réglables jusqu'au plancher.

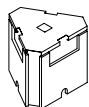
ÉLÉMENTS COMPRIS

Trois supports avant en métal, une plaque supérieure en métal et quincaillerie de montage.

REMARQUES

Le support intermédiaire à 120° en métal n'enveloppe pas les pieds du châssis.

Doit être utilisé avec la colonnette d'alimentation au centre à 120° (HNBEPP) le cas échéant.



OPTIONS

Colonnette d'alimentation		Ensemble d'alimentation par la base		Rail pour câbles	Finition du support
1	Oui	1	Oui	B Deux côtés – standard	Foundation Mica Accent
2	Non	2	Non		

COMMANDE TYPE

HNBCGMMT 1	2	B	91
-------------------	----------	----------	-----------

DIMENSIONS PO / MM

Sans colonnette d'alimentation,
avec ensemble d'alimentation par la base

Sans colonnette d'alimentation
ni ensemble d'alimentation par la base

Avec colonnette d'alimentation
et ensemble d'alimentation par la base

Avec colonnette d'alimentation,
sans ensemble d'alimentation par la base

PRIX

Foundation Mica/Accent

636 668

705 740

705 740

775 813

Le support intermédiaire à 120° Navigate en placage se fixe au renfort intermédiaire du châssis à 120° Navigate pour assurer l'intimité entre les postes de travail, dissimuler les câbles et créer une division physique entre les pieds réglables jusqu'au plancher.

ÉLÉMENTS COMPRIS

Trois supports avant en placage, une plaque supérieure en métal et quincaillerie de montage.

REMARQUES

Le support intermédiaire à 120° en placage n'enveloppe pas les pieds du châssis.

Doit être utilisé avec la colonnette d'alimentation au centre à 120° (HNBEPP) le cas échéant.

HNBCGMST
Support intermédiaire à 120°
Navigate en placage



OPTIONS

Colonnette d'alimentation		Ensemble d'alimentation par la base		Rail pour câbles	Finition extérieure du support	Finition intérieure du support
1	Oui	1	Oui	B Deux côtés – standard	Stratifié Source	Foundation
2	Non	2	Non		Flintwood	Mica
					Placage de bois naturel	Accent

COMMANDE TYPE

HNBCGMST 1	2	B	VZ	91
-------------------	----------	----------	-----------	-----------

DIMENSIONS
PO / MM

Sans colonnette d'alimentation, avec ensemble d'alimentation par la base
Sans colonnette d'alimentation ni ensemble d'alimentation par la base
Avec colonnette d'alimentation et ensemble d'alimentation par la base
Avec colonnette d'alimentation, sans ensemble d'alimentation par la base

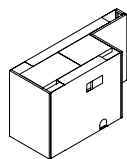
PRIX

Stratifié Source	Flintwood	Placage de bois naturel
1305	2289	2404
1375	2359	2474
1375	2359	2474
1444	2428	2543

Finition Mica ou Accent : ajouter 24

HNBCGMMR

Support intermédiaire de transition Navigate en métal pour châssis à un côté



Le support intermédiaire de transition Navigate en métal pour châssis à un côté se fixe au renfort intermédiaire du châssis Navigate à un côté et du châssis rectangulaire à deux côtés ou du châssis à 120° réglables en hauteur Navigate pour assurer l'intimité entre les postes de travail, dissimuler les câbles et créer une division physique entre les pieds réglables jusqu'au plancher.

ÉLÉMENTS COMPRIS

Deux supports avant en métal, deux supports latéraux en métal, un support en L, une plaque supérieure en métal (deux pièces) et quincaillerie de montage.

REMARQUES

Le support intermédiaire de transition en métal pour châssis à un côté enveloppe les pieds du châssis.

OPTIONS

Profondeur	Orientation de la transition	Ensemble d'alimentation par la base	Finition
48, 60	L À gauche	1 Oui	Foundation Mica Accent
	R À droite	2 Non	

COMMANDE TYPE

HNBCGMMR 60	L	2	91
--------------------	----------	----------	-----------

DIMENSIONS PO / MM

P
48 / 1219
60 / 1524

PRIX

AVEC ALIM. PAR LA BASE			SANS ALIM. PAR LA BASE		
Foundation	Mica	Accent	Foundation	Mica	Accent
256	273	292	291	309	327
283	299	319	318	334	354

Le support intermédiaire de transition Navigate en placage pour châssis à un côté se fixe au renfort intermédiaire du châssis Navigate à un côté et du châssis rectangulaire à deux côtés ou du châssis à 120° réglables en hauteur Navigate pour assurer l'intimité entre les postes de travail, dissimuler les câbles et créer une division physique entre les pieds réglables jusqu'au plancher.

ÉLÉMENTS COMPRIS

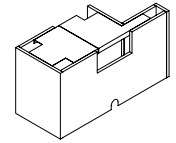
Deux supports avant en placage, deux supports latéraux en placage, un support en L, une plaque supérieure en métal (deux pièces) et quincaillerie de montage.

REMARQUES

Le support intermédiaire de transition en placage pour châssis à un côté enveloppe les pieds du châssis.

H N B C G M S R

**Support intermédiaire de transition
Navigate en placage pour châssis à
un côté**



OPTIONS

Profondeur	Orientation de la transition	Ensemble d'alimentation par la base	Finition extérieure du support	Finition intérieure du support
48, 60	L À gauche	1 Oui	Stratifié Source	Foundation
	R À droite	2 Non	Flintwood Placage de bois naturel	Mica Accent

COMMANDE TYPE

HNBCGMSR 60	L	2	91	91
--------------------	----------	----------	-----------	-----------

**DIMENSIONS
PO / MM**

P
48 / 1219
60 / 1524

PRIX

AVEC ALIM. PAR LA BASE

Stratifié Source	Flintwood	Placage de bois naturel
974	2011	2111
1005	2081	2185

SANS ALIM. PAR LA BASE

Stratifié Source	Flintwood	Placage de bois naturel
1044	2081	2187
1074	2152	2260

Finition Mica ou Accent : ajouter 59

HNBCCMN

Garniture intermédiaire Navigate en métal

La garniture intermédiaire Navigate en métal se fixe au renfort intermédiaire du châssis rectangulaire à deux côtés réglable en hauteur Navigate et le dissimule pour assurer l'intimité entre les postes de travail, cacher les câbles et créer une division physique entre les pieds réglables jusqu'au plancher.

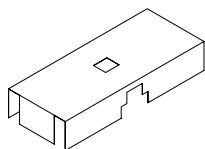
ÉLÉMENTS COMPRIS

Une garniture intermédiaire en métal et quincaillerie de montage.

REMARQUES

La garniture intermédiaire en métal n'enveloppe pas les pieds du châssis.

Doit être utilisée avec la colonnette d'alimentation au centre standard (HNBEPP) le cas échéant.



OPTIONS

Profondeur	Colonnette d'alimentation	Rail pour câbles	Finition de la garniture
48, 60, 72	1 Oui 2 Non	B Deux côtés – standard	Foundation Mica Accent

COMMANDE TYPE

HNBCCMN 60	1	B	91
-------------------	----------	----------	-----------

DIMENSIONS PO / MM

P
48 / 1219
60 / 1524
72 / 1829

PRIX

SANS COLONNETTE D'ALIMENTATION (2)

Foundation	Mica/Accent
116	121
128	136
143	147

AVEC COLONNETTE D'ALIMENTATION (1)

Foundation	Mica/Accent
151	157
166	172
177	183

La garniture intermédiaire Navigate en métal pour châssis à un côté se fixe au renfort intermédiaire du châssis Navigate à un côté et le dissimule pour assurer l'intimité entre les postes de travail, cacher les câbles et créer une division physique entre les pieds réglables jusqu'au plancher.

ÉLÉMENTS COMPRIS

Une garniture intermédiaire en métal et quincaillerie de montage.

REMARQUES

La garniture intermédiaire en métal pour châssis à un côté n'enveloppe pas les pieds du châssis.

H N B C C M M S
Garniture intermédiaire Navigate en métal pour châssis à un côté



OPTIONS

Profondeur	Finition
24, 30	Foundation Mica Accent

COMMANDE TYPE

HNBCCMMS 24	91
--------------------	-----------

DIMENSIONS
PO / MM

P
24 / 610
30 / 762

PRIX

Foundation	Mica/Accent
89	94
95	100

HNBCMMT

Garniture intermédiaire à 120° Navigate en métal

La garniture intermédiaire à 120° Navigate en métal se fixe au renfort intermédiaire du châssis à 120° Navigate pour assurer l'intimité entre les postes de travail, dissimuler les câbles et créer une division physique entre les pieds réglables jusqu'au plancher.

ÉLÉMENTS COMPRIS

Une garniture intermédiaire à 120° en métal et quincaillerie de montage.

REMARQUES

La garniture intermédiaire à 120° en métal n'enveloppe pas les pieds du châssis.

Doit être utilisée avec la colonnette d'alimentation au centre à 120° (HNBEPP) le cas échéant.



OPTIONS

Colonnette d'alimentation		Rail pour câbles	Finition de la garniture
1	Oui	B Deux côtés – standard	Foundation
2	Non		Mica Accent

COMMANDE TYPE

HNBCMMT 1	B	91
------------------	----------	-----------

DIMENSIONS PO / MM

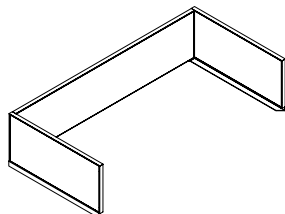
	PRIX	
	Foundation	Mica/Accent
Avec colonnette d'alimentation	465	488
Sans colonnette d'alimentation	534	560

écran pour carrel

tableau d'ensemble écran pour carrel

GYKB Écran pour carrel

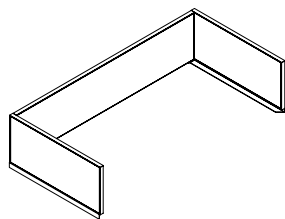
Page 140



écran pour carrel

GYKB

Écran pour carrel



L'écran encadré pour carrel se fixe sur le dessus d'une surface de travail afin de diviser l'espace à l'arrière et sur les côtés et ainsi assurer l'intimité.

ÉLÉMENT COMPRIS

Un écran encadré pour bord de bureau en tissu et ferrures de fixation.

REMARQUES

Les écrans encadrés pour carrel sont conçus pour concorder avec la largeur et la profondeur de la surface de travail et ainsi s'intégrer aux configurations à espace restreint. Pour une configuration partielle, choisir un écran dont la profondeur est une taille plus petite que celle de la surface de travail.

Un passe-fils est requis. Certains tissus pour panneaux et de recouvrement seront placés dans le sens de la chaîne; consulter le guide du programme des tissus de Teknion.

Les écrans pour carrel ne sont pas compatibles avec les surfaces de travail aux coins arrondis.

PRODUIT

Hauteur		Profondeur	Largeur	Garniture de chant		Finition de l'écran		Finition de la quincaillerie
42	Hauteur de référence de 42 po	18, 24, 30, 36	48, 54, 60, 66, 72, 78, 84	6	Chant droit	P	Tissu pour panneaux	Couleurs Foundation
51	Hauteur de référence 51 po			8	Chant plat			U
				H	Chant découpé plein			Couleurs Accent

COMMANDE TYPE

GYKB 42	24	60	6	B204	74
----------------	-----------	-----------	----------	-------------	-----------

DIMENSIONS PO / MM

P	La
18 / 457	48 / 1219
18 / 457	54 / 1372
18 / 457	60 / 1524
18 / 457	66 / 1676
18 / 457	72 / 1828
18 / 457	78 / 1981
18 / 457	84 / 2134
24 / 610	48 / 1219
24 / 610	54 / 1372
24 / 610	60 / 1524
24 / 610	66 / 1676
24 / 610	72 / 1828
24 / 610	78 / 1981
24 / 610	84 / 2134
30 / 762	48 / 1219
30 / 762	54 / 1372
30 / 762	60 / 1524
30 / 762	66 / 1676
30 / 762	72 / 1828
30 / 762	78 / 1981
30 / 762	84 / 2134

PRIX

HAUTEUR DE RÉFÉRENCE DE 42 PO																	
TISSU POUR PANNEAUX						TISSU DE RECOUVREMENT											
TFC/	Cat. A	Cat. 1	Cat. 2	Cat. 3	Cat. 4	Cat. 5	TFC/	Cat. 1	Cat. 2	Cat. 3	Cat. 4	Cat. 5	Cat. 6	Cat. 7	Cat. 8	Cat. 9	Cat. 10
1646	1661	1683	1752	1806	1854	1651	1711	1735	1771	1826	1861	1891	1959	2024	2052		
1742	1759	1781	1859	1912	1965	1747	1812	1837	1877	1937	1971	2006	2074	2145	2175		
1767	1783	1806	1890	1945	2004	1771	1837	1868	1909	1971	2009	2045	2119	2197	2227		
1819	1836	1862	1948	2011	2072	1824	1895	1927	1969	2037	2075	2114	2197	2277	2313		
1846	1864	1891	1982	2049	2111	1850	1926	1959	2008	2075	2117	2159	2246	2329	2368		
1907	1926	1953	2050	2122	2189	1913	1991	2027	2074	2151	2194	2238	2329	2417	2457		
1955	1974	2002	2104	2180	2248	1960	2042	2079	2133	2211	2255	2301	2398	2492	2535		
1747	1764	1788	1869	1927	1985	1752	1819	1848	1891	1952	1991	2025	2102	2180	2212		
1842	1861	1885	1972	2035	2095	1847	1920	1950	1994	2062	2100	2139	2219	2300	2335		
1866	1885	1912	2004	2068	2133	1872	1948	1980	2027	2097	2139	2181	2264	2350	2388		
1920	1938	1966	2065	2133	2201	1924	2006	2040	2089	2162	2205	2249	2341	2431	2471		
1945	1965	1994	2097	2169	2241	1951	2036	2071	2124	2201	2247	2292	2390	2482	2524		
2006	2027	2058	2166	2242	2317	2013	2100	2139	2192	2275	2322	2370	2472	2571	2615		
2052	2074	2107	2220	2300	2377	2060	2152	2191	2249	2335	2384	2436	2542	2645	2691		
1848	1866	1893	1986	2050	2115	1854	1928	1963	2010	2079	2122	2162	2247	2333	2369		
1942	1962	1989	2086	2155	2223	1948	2027	2064	2111	2185	2228	2272	2364	2453	2493		
1966	1987	2016	2119	2191	2262	1974	2057	2094	2145	2223	2270	2315	2410	2506	2546		
2020	2042	2072	2181	2255	2330	2025	2115	2153	2210	2289	2337	2387	2486	2584	2629		
2043	2067	2098	2213	2290	2369	2051	2143	2184	2241	2327	2376	2427	2531	2638	2682		
2103	2129	2162	2279	2363	2445	2112	2211	2249	2311	2399	2452	2506	2615	2724	2772		
2151	2175	2212	2336	2421	2507	2160	2261	2304	2366	2458	2514	2571	2684	2800	2848		

Finitions de quincaillerie Accent ou Mica : ajouter 28

Suite de la grille de prix à la page suivante.

GYKB

**Écran pour carrel
(suite)**

**DIMENSIONS
PO / MM**

P	La
36 / 914	48 / 1219
36 / 914	54 / 1372
36 / 914	60 / 1524
36 / 914	66 / 1676
36 / 914	72 / 1828
36 / 914	78 / 1981
36 / 914	84 / 2134

PRIX

HAUTEUR DE RÉFÉRENCE DE 42 PO (SUITE)

TISSU POUR PANNEAUX							TISSU DE RECOUVREMENT									
TFC/ Cat. A	Cat. 1	Cat. 2	Cat. 3	Cat. 4	Cat. 5		TFC/ Cat. 1	Cat. 2	Cat. 3	Cat. 4	Cat. 5	Cat. 6	Cat. 7	Cat. 8	Cat. 9	Cat. 10
1950	1969	1998	2102	2172	2246		1955	2039	2075	2129	2204	2250	2299	2392	2487	2526
2042	2064	2094	2199	2277	2351		2046	2137	2174	2227	2307	2358	2405	2508	2608	2652
2067	2091	2123	2234	2315	2392		2074	2167	2204	2263	2349	2399	2450	2555	2659	2706
2119	2144	2176	2298	2377	2458		2127	2225	2264	2328	2416	2467	2522	2630	2741	2786
2141	2168	2202	2328	2410	2497		2152	2250	2297	2357	2451	2506	2564	2674	2791	2837
2202	2230	2268	2395	2482	2572		2213	2319	2362	2428	2524	2581	2640	2757	2878	2928
2247	2277	2315	2451	2542	2634		2260	2370	2417	2482	2583	2642	2705	2827	2953	3004

HAUTEUR DE RÉFÉRENCE DE 51 PO

TISSU POUR PANNEAUX							TISSU DE RECOUVREMENT									
TFC/ Cat. A	Cat. 1	Cat. 2	Cat. 3	Cat. 4	Cat. 5		TFC/ Cat. 1	Cat. 2	Cat. 3	Cat. 4	Cat. 5	Cat. 6	Cat. 7	Cat. 8	Cat. 9	Cat. 10
1999	2023	2054	2168	2248	2327		2009	2100	2140	2197	2282	2335	2381	2491	2595	2639
2114	2139	2172	2293	2377	2463		2123	2220	2262	2325	2419	2471	2524	2633	2747	2794
2154	2180	2216	2344	2433	2524		2161	2268	2313	2377	2474	2531	2590	2706	2827	2876
2223	2250	2289	2424	2522	2618		2231	2343	2393	2458	2565	2625	2684	2811	2937	2993
2264	2293	2335	2479	2580	2678		2274	2392	2442	2516	2625	2689	2752	2886	3019	3076
2343	2373	2417	2568	2674	2781		2350	2475	2530	2605	2721	2787	2856	2999	3135	3199
2407	2438	2482	2642	2755	2865		2416	2545	2602	2684	2805	2874	2946	3096	3240	3306
2101	2126	2161	2285	2370	2456		2110	2211	2254	2317	2408	2465	2520	2633	2748	2797
2214	2241	2276	2407	2500	2593		2221	2329	2375	2442	2542	2600	2658	2778	2900	2952
2254	2281	2320	2458	2555	2654		2262	2376	2424	2495	2600	2661	2724	2852	2981	3035
2322	2354	2394	2542	2644	2747		2333	2452	2506	2579	2690	2755	2820	2956	3093	3151
2364	2395	2438	2595	2700	2807		2373	2500	2553	2632	2749	2818	2886	3030	3174	3234
2442	2475	2521	2683	2796	2908		2451	2583	2641	2724	2847	2919	2992	3140	3291	3356
2506	2540	2588	2757	2876	2994		2515	2655	2716	2801	2929	3003	3081	3238	3395	3463
2226	2254	2292	2431	2528	2626		2234	2348	2397	2467	2572	2633	2697	2825	2953	3008
2337	2368	2407	2554	2658	2760		2347	2466	2520	2594	2703	2770	2834	2971	3105	3163
2377	2408	2452	2608	2716	2822		2388	2514	2568	2647	2764	2832	2900	3044	3187	3248
2449	2481	2525	2690	2803	2915		2458	2593	2648	2729	2852	2926	2999	3148	3298	3361
2489	2523	2571	2742	2859	2978		2500	2639	2698	2784	2912	2987	3062	3220	3379	3445
2567	2602	2653	2832	2953	3076		2579	2723	2785	2876	3009	3089	3168	3332	3497	3566
2630	2765	2719	2906	3033	3162		2642	2794	2859	2952	3093	3176	3257	3428	3601	3675
2350	2380	2424	2579	2687	2796		2361	2487	2540	2619	2734	2804	2874	3014	3159	3219
2462	2495	2540	2702	2816	2929		2472	2603	2663	2745	2866	2937	3010	3161	3311	3378
2501	2538	2583	2756	2873	2988		2513	2652	2711	2798	2927	3001	3076	3235	3391	3459
2573	2609	2658	2837	2959	3082		2584	2729	2791	2881	3014	3097	3176	3338	3503	3573
2613	2652	2702	2887	3017	3147		2626	2777	2843	2935	3074	3159	3239	3410	3584	3655
2691	2729	2784	2980	3111	3246		2706	2862	2929	3028	3171	3262	3342	3525	3703	3778
2755	2988	2851	3054	3192	3332		2771	2932	3003	3103	3254	3349	3434	3618	3805	3885

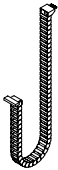
Finitions de quincaillerie Accent ou Mica : ajouter 28

accessoires électriques
navigate

tableau d'ensemble accessoires électriques navigate

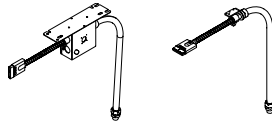
HNBEEE Chemin de câbles vertical Navigate

Page 146



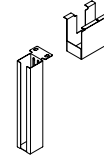
HNBEBF Ensemble d'alimentation par la base Navigate

Page 147



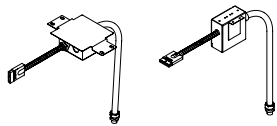
HNBEBC Couverture d'alimentation par la base Navigate

Page 148



HNBEBFS Ensemble d'alimentation double par la base Navigate

Page 149



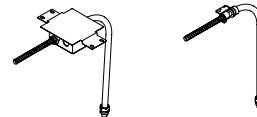
HNBECF Ensemble d'alimentation par le plafond Navigate

Page 150



HNBEBFCH Ensemble d'alimentation par la base Chicago Navigate

Page 151



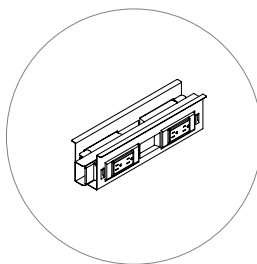
HNBECFCH Ensemble d'alimentation par le plafond Chicago Navigate

Page 151



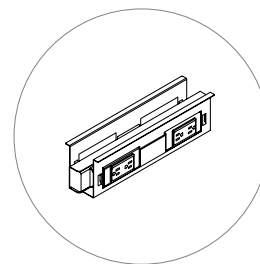
HNBEPMCH Module d'alimentation Chicago Navigate

Page 153



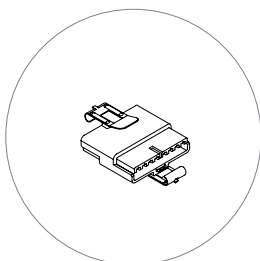
HNBEPSCH Module d'alimentation Chicago Navigate pour châssis à un côté

Page 154



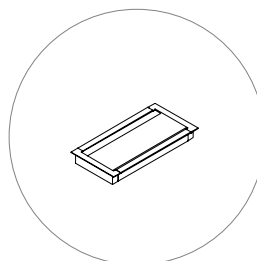
HNBEIC Connecteur Internet Navigate

Page 155



HNBECD Trappe d'accès centrale Navigate

Page 153



HNBEAP Boîtier d'alimentation à accès par la surface Navigate

Page 157

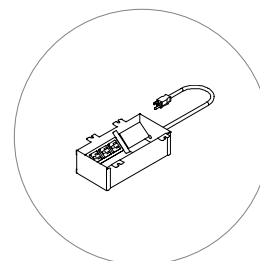
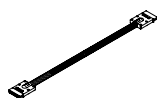


tableau d'ensemble (suite)

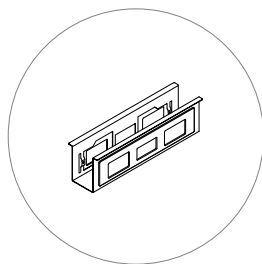
HNBEPH Câble électrique
Navigate

Page 158



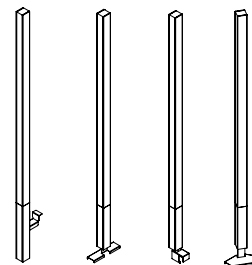
HNBEPM Module d'alimentation
Navigate

Page 159



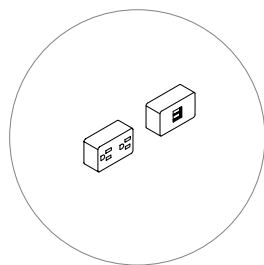
HNBEPP Colonnnette
d'alimentation Navigate

Page 160



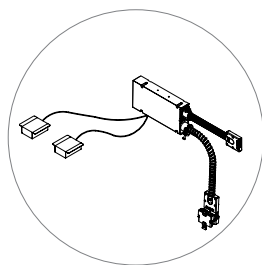
HNBERO Prise Navigate

Page 161



HNBEPC Système de conservation
du courant Navigate

Page 162



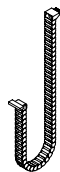
H N B E E E

Chemin de câbles vertical Navigate

Le chemin de câbles vertical Navigate dissimule et achemine en toute sécurité les câbles de la surface de travail au rail pour câbles.

ÉLÉMENTS COMPRIS

Un chemin de câbles vertical, une ferrure de montage supérieure, une ferrure de montage au rail pour câbles, une attache de câbles et quincaillerie de montage.



OPTIONS

Finition de la gaine

- | | |
|---|-----------------------|
| E | Coordonnée Ebony |
| 7 | Coordonnée Platinum |
| V | Coordonnée Very White |

COMMANDE TYPE

HNBE E E

PRIX

267

L'ensemble d'alimentation par la base Navigate achemine le courant du plancher à un module d'alimentation.

H N B E B F

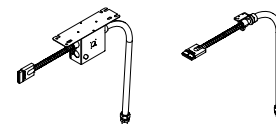
**Ensemble d'alimentation par la base
Navigate**

ÉLÉMENTS COMPRIS

Un ensemble d'alimentation par la base, ferrures de montage, connecteur Internet et quincaillerie de montage.

REMARQUES

Pour le montage au centre (M), l'ensemble d'alimentation par la base se fixe au raccord de châssis avec une ferrure supplémentaire (comprise). Il faut utiliser un câble électrique de 48 po pour le brancher sur le module d'alimentation dans le rail pour câbles.



OPTIONS

Système de câblage	Longueur	Montage	Finition du couvercle	Version	Pays d'installation
8T 8 fils, mise à la terre isolée	072, 144	E À l'extrémité	Foundation	Standard	A Canada/É.-U.
8K 8 fils, double circuit isolé		M Au centre	Mica	V Exempt de PVC	
7T 7 fils, mise à la terre non isolée					
7K 7 fils, double circuit non isolé					

COMMANDE TYPE

HNBEBF 8K	072	E	91	V	A
------------------	------------	----------	-----------	----------	----------

**DIMENSIONS
PO / MM**

Lo
72 / 1829
144 / 3658

PRIX

MISE À LA TERRE ISOLÉE (8T)			
À L'EXTRÉMITÉ		AU CENTRE	
Standard	Exempt de PVC	Standard	Exempt de PVC
422	466	480	524
553	609	610	664

DOUBLE CIRCUIT ISOLÉ (8K)			
À L'EXTRÉMITÉ		AU CENTRE	
Standard	Exempt de PVC	Standard	Exempt de PVC
530	583	587	640
689	759	747	814

MISE À LA TERRE NON ISOLÉE (7T)			
À L'EXTRÉMITÉ		AU CENTRE	
Standard	Exempt de PVC	Standard	Exempt de PVC
422	466	480	524
553	609	610	664

DOUBLE CIRCUIT NON ISOLÉ (7K)			
À L'EXTRÉMITÉ		AU CENTRE	
Standard	Exempt de PVC	Standard	Exempt de PVC
530	583	587	640
689	759	747	814

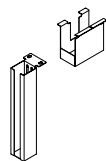
HNBEBC

Couvercle d'alimentation par la base Navigate

Le couvercle d'alimentation par la base Navigate achemine les câbles de données et les câbles d'alimentation de l'ensemble d'alimentation par la base au rail pour câbles.

ÉLÉMENTS COMPRIS

Un couvercle d'alimentation par la base, ferrures de montage et quincaillerie de montage.



OPTIONS

Finition du couvercle

Foundation

Mica

Accent

COMMANDE TYPE

HNBEBC 91

RIX

Foundation	Mica/Accent
326	333

L'ensemble d'alimentation double par la base Navigate achemine le courant du plancher au module d'alimentation. Il est raccordé en deux endroits au système d'alimentation de l'immeuble pour tenir compte des restrictions de câblage de la ville de New York.

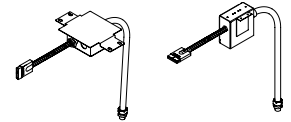
ÉLÉMENTS COMPRIS

Un ensemble d'alimentation double par la base, boîte de jonction, connecteur Internet et quincaillerie de montage. Un couvercle supplémentaire est fourni pour le montage à l'extrémité (E).

REMARQUES

Pour le montage à l'extrémité (E), l'ensemble d'alimentation double par la base peut être branché directement sur le module d'alimentation lorsque le connecteur Internet est retiré. Aucun autre câble électrique n'est nécessaire.

Pour le montage au centre (M), l'ensemble d'alimentation double par la base se fixe au raccord de châssis avec une ferrure supplémentaire (comprise). Il faut utiliser un câble électrique de 48 po pour le brancher sur le module d'alimentation dans le rail pour câbles.



HNBEBFS
Ensemble d'alimentation double par la base Navigate

OPTIONS

Système de câblage		Longueur	Montage		Version	Pays d'installation		
8T	8 fils, mise à la terre isolée	018, 072	E	À l'extrémité	Standard	A	Canada/É.-U.	
8K	8 fils, double circuit isolé		M	Au centre	V			Exempt de PVC
7T	7 fils, mise à la terre non isolée							
7K	7 fils, double circuit non isolé							

COMMANDE TYPE

HNBEBFS 8K	072	E	V	A
-------------------	------------	----------	----------	----------

**DIMENSIONS
PO / MM**

PRIX

Lo	MISE À LA TERRE ISOLÉE (8T ET 7T)				DOUBLE CIRCUIT ISOLÉ (8K ET 7K)			
	À l'extrémité		Au centre		À l'extrémité		Au centre	
	Standard	Exempt de PVC	Standard	Exempt de PVC	Standard	Exempt de PVC	Standard	Exempt de PVC
18 / 457	382	420	440	478	485	534	543	592
72 / 1829	454	500	509	543	558	615	615	673

Lo	MISE À LA TERRE NON ISOLÉE (7T)				DOUBLE CIRCUIT NON ISOLÉ (7K)			
	À l'extrémité		Au centre		À l'extrémité		Au centre	
	Standard	Exempt de PVC	Standard	Exempt de PVC	Standard	Exempt de PVC	Standard	Exempt de PVC
18 / 457	382	420	440	478	485	534	543	592
72 / 1829	454	500	509	543	558	615	615	673

HNBECF

Ensemble d'alimentation par le plafond Navigate

L'ensemble d'alimentation par le plafond Navigate achemine le courant du plafond au module d'alimentation dans le rail pour câbles en passant par une colonnette d'alimentation (HNBEPP).

ÉLÉMENTS COMPRIS

Un ensemble d'alimentation par le plafond.



OPTIONS

Système de câblage		Longueur	Version	Pays d'installation
8T	8 fils, mise à la terre isolée	120, 144	Standard	A Canada/É.-U.
8K	8 fils, double circuit isolé		V Exempt de PVC	
7T	7 fils, mise à la terre non isolée			
7K	7 fils, double circuit non isolé			

COMMANDE TYPE

HNBECF 8T	120	V	A
------------------	------------	----------	----------

DIMENSIONS PO / MM

Lo
120 / 3048
144 / 3658

PRIX

MISE À LA TERRE ISOLÉE (8T)

Standard	Exempt de PVC
303	334
321	353

DOUBLE CIRCUIT ISOLÉ (8K)

Standard	Exempt de PVC
369	406
386	425

MISE À LA TERRE NON ISOLÉE (7T)

Standard	Exempt de PVC
303	334
321	353

DOUBLE CIRCUIT NON ISOLÉ (7K)

Standard	Exempt de PVC
369	406
386	425

L'ensemble d'alimentation par la base Chicago Navigate achemine le courant à un regroupement de surfaces réglables en hauteur conformément au code de l'électricité de la ville de Chicago.

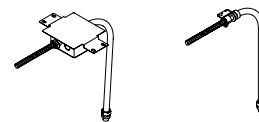
ÉLÉMENTS COMPRIS

Un ensemble d'alimentation par la base Chicago et quincaillerie de montage.

REMARQUES

Pour le montage au centre (M), l'ensemble d'alimentation par la base Chicago se fixe au raccord de châssis avec une ferrure supplémentaire (comprise). Il faut utiliser un câble électrique de 48 po pour le brancher sur le module d'alimentation dans le rail pour câbles.

HNBEBFCH
Ensemble d'alimentation par la base Chicago Navigate



OPTIONS

Longueur	Montage	Pays d'installation
072, 144	E À l'extrémité M Au centre	A Canada/É.-U.

COMMANDE TYPE

HNBEBFCH 072	E	A
---------------------	----------	----------

**DIMENSIONS
 PO / MM**

Lo	PRIX	
	À l'extrémité	Au centre
72 / 1829	382	440
144 / 3658	499	557

HNBE CFCH

Ensemble d'alimentation par le plafond Chicago Navigate

L'ensemble d'alimentation par le plafond Chicago Navigate sert à acheminer le courant du plafond au module d'alimentation dans le rail pour câbles en passant par une colonnette d'alimentation (HNBEPP) conformément au code de l'électricité de la ville de Chicago.

ÉLÉMENTS COMPRIS

Un ensemble d'alimentation par le plafond Chicago.



OPTIONS

Longueur	Pays d'installation
120, 144	A Canada/É.-U.

COMMANDE TYPE

HNBE CFCH 120	A
----------------------	----------

DIMENSIONS PO / MM

Lo
120 / 3048
144 / 3658

PRIX

205
249

Le module d'alimentation Chicago Navigate peut accueillir quatre prises de courant.

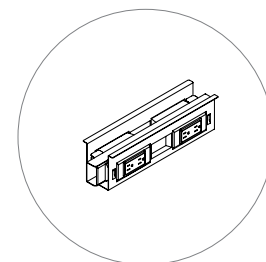
ÉLÉMENTS COMPRIS

Un module d'alimentation Chicago, couvercle de découpe, ferrures de montage et quincaillerie de montage.

REMARQUES

Finition Platinum.

H N B E P M C H
Module d'alimentation Chicago
Navigate



OPTIONS

Style de montage		Style de prises		Pays d'installation	
B	Vers les côtés	S	Standard, 15 A	A	Canada/É.-U.
		T	Rainure en T, 20 A		
		D	Contrôlée, 15 A		
		E	Contrôlée, 20 A		

COMMANDE TYPE

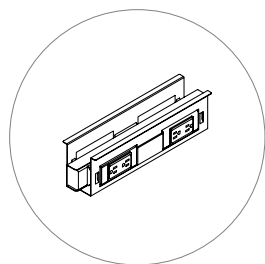
HNBEPMCH B	S	A
-------------------	----------	----------

PRIX

Standard, 15 A	Rainure en T, 20 A	Contrôlée, 15 A	Contrôlée, 20 A
1050	1073	1050	1073

HNBEPSC H

Module d'alimentation Chicago Navigate pour châssis à un côté



Le module d'alimentation Chicago Navigate peut accueillir quatre prises de courant.

ÉLÉMENTS COMPRIS

Un module d'alimentation Chicago pour châssis à un côté, couvercle de découpe, ferrures de montage et quincaillerie de montage.

REMARQUES

Finition Platinum.

OPTIONS

Style de montage		Style de prises		Pays d'installation	
B	Vers les côtés	S	Standard, 15 A	A	Canada/É.-U.
		T	Rainure en T, 20 A		
		D	Contrôlée, 15 A		
		E	Contrôlée, 20 A		

COMMANDE TYPE

HNBEPSC H B	S	A
--------------------	----------	----------

PRIX

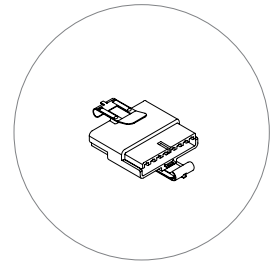
Standard, 15 A	Rainure en T, 20 A	Contrôlée, 15 A	Contrôlée, 20 A
789	805	789	805

Le connecteur Internet Navigate sert à raccorder deux câbles électriques lorsque la longueur d'un seul câble n'est pas suffisante, ou à brancher un câble électrique à un ensemble d'alimentation par la base ou par le plafond.

ÉLÉMENTS COMPRIS

Un connecteur Internet.

HNBEIC
Connecteur Internet Navigate



OPTIONS

Pays d'installation

A Canada/É.-U.

COMMANDE TYPE

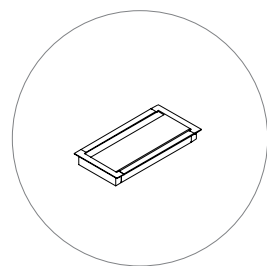
HNBEIC A

PRIX

46

HNBECD

Trappe d'accès centrale Navigate



La trappe d'accès centrale Navigate donne accès aux prises intégrées à la surface. Elle s'utilise avec une surface de travail rectangulaire Navigate avec découpe pour trappe d'accès centrale et boîtier d'alimentation à accès par la surface Navigate afin de créer une surface de travail à alimentation intégrée.

ÉLÉMENTS COMPRIS

Une trappe d'accès centrale.

REMARQUES

Nécessite une découpe pour trappe d'accès centrale dans la surface de travail.

OPTIONS

Largeur	Finition de la trappe d'accès
09	Foundation Mica Accent

COMMANDE TYPE

HNBECD 09	60
-----------	----

DIMENSIONS PO / MM

La
9 / 229

PRIX

Foundation	Mica/Accent
187	197

Le boîtier d'alimentation à accès par la surface Navigates'utilise avec une surface de travail rectangulaire Navigate avec découpe pour trappe d'accès centrale et trappe d'accès centrale Navigate afin de créer une surface de travail à alimentation intégrée.

ÉLÉMENTS COMPRIS

Un boîtier d'alimentation à accès par la surface et un cordon d'alimentation de la longueur sélectionnée.

REMARQUES

Nécessite une découpe pour trappe d'accès centrale dans la surface de travail.

Nécessite une trappe d'accès centrale.

Lorsqu'on commande une découpe pour trappe d'accès centrale, des avant-trous sont pratiqués sous la surface de travail pour l'installation.

Comprend toujours une plaque-couvercle pour les ports de communication.

La plaque-couvercle pour les ports de communication est offerte en couleur coordonnée Platinum.

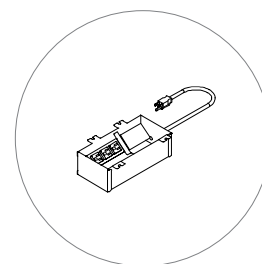
Le port USB-A fournit 10 W (5 VCC) lorsqu'un seul port est utilisé.

Le port USB-C fournit 18 W (5/9/12 VCC) lorsqu'un seul port est utilisé.

Le port USB-C port ne prend en charge la fonction de recharge rapide que lorsqu'un seul port est utilisé.

Lorsque les deux ports sont utilisés, la puissance peut être réduite.

HNBEAP
Boîtier d'alimentation à accès par la surface Navigate



OPTIONS

Application	Configuration	Longueur du cordon d'alimentation	Type de cordon et de fiche
01 Découpe pour trappe d'accès centrale	T3000 8 fils, mise à la terre isolée (compatible avec 7T)	P108 Cordon de 9 pi avec fiche standard	A Canada/États-Unis à fiche standard
	T2110 8 fils, double circuit isolé (compatible avec 7K)	P120 Cordon de 10 pi avec fiche standard	
		P180 Cordon de 15 pi avec fiche standard	

COMMANDE TYPE

HNBEAP 01	T3000	P120	A
------------------	--------------	-------------	----------

DIMENSIONS

PO / MM

PRIX

Configuration	Cordon de 9 pi, fiche standard	Cordon de 10 pi, fiche standard	Cordon de 15 pi, fiche standard
T3000	466	466	502
T2110	519	519	554

HNBEPH

Câble électrique Navigate

Le câble électrique Navigate achemine le courant d'un module d'alimentation à un autre et, dans certains cas, entre un module d'alimentation et un ensemble d'alimentation par la base ou par le plafond.

ÉLÉMENTS COMPRIS

Un câble électrique.

REMARQUES

Non directionnel.

Il faut utiliser un connecteur Internet pour raccorder deux câbles électriques.



OPTIONS

Système de câblage		Longueur	Version	Pays d'installation
8T	8 fils, mise à la terre isolée	024, 036, 048, 060, 072, 084, 096, 120, 144	Standard	A Canada/É.-U.
8K	8 fils, double circuit isolé		V Exempt de PVC	

COMMANDE TYPE

HNBEPH 8K	072	V	A
------------------	------------	----------	----------

DIMENSIONS PO / MM

Lo
24 / 610
36 / 1219
48 / 1219
60 / 1524
72 / 1829
84 / 2134
96 / 2438
120 / 3048
144 / 3658

PRIX

MISE À LA TERRE ISOLÉE (8T)

Standard	Exempt de PVC
211	267
219	275
229	288
235	297
244	307
263	331
276	350
331	418
355	448

DOUBLE CIRCUIT ISOLÉ (8K)

Standard	Exempt de PVC
256	326
264	334
273	346
284	356
293	370
320	404
334	422
399	502
432	543

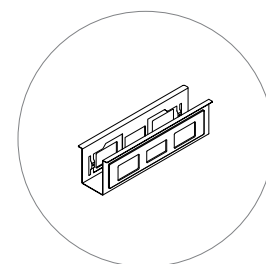
Le module d'alimentation Navigate s'installe directement dans le rail pour câbles à l'horizontale et peut accueillir des prises de courant.

ÉLÉMENTS COMPRIS

L'orientation est toujours horizontale.

Au plus, quatre prises peuvent être installées face à chaque utilisateur dans le rail pour câbles.

H N B E P M
Module d'alimentation Navigate



OPTIONS

Application		Système de câblage		Pays d'installation		Version	
T	Horizontale	8T	8 fils, mise à la terre isolée	A	Canada/É.-U.	Standard	
		8K	8 fils, double circuit isolé			V Exempt de PVC	

COMMANDE TYPE

HNBEPM T	8K	A	V
-----------------	-----------	----------	----------

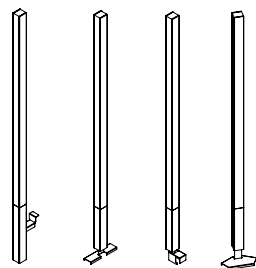
PRIX

8 fils, mise à la terre isolée	8 fils, double circuit isolé
358	392

Version exempte de PVC : ajouter 24

H N B E P P

Colonnnette d'alimentation Navigate



La colonnette d'alimentation Navigate achemine le courant de l'ensemble d'alimentation par le plafond et les câbles de communication du plafond jusqu'au regroupement de surfaces réglables en hauteur.

ÉLÉMENTS COMPRIS

Une colonnette d'alimentation, ferrure de montage (selon l'emplacement) et quincaillerie de montage.

REMARQUES

Pour le montage au centre standard et à 120°, il faut commander la garniture ou le support avec l'option en conséquence.

Pour le montage au centre, les surfaces de travail avoisinantes doivent être espacées de 5 po.

Pour le montage à l'extrémité, il faut utiliser une garniture d'extrémité en métal pour la fixation et l'acheminement des câbles.

La colonnette d'alimentation à l'extrémité se fixe directement au centre du renfort du châssis, vis-à-vis le rail pour câbles.

OPTIONS

Hauteur	Montage	Finition
096, 120	E À l'extrémité M Au centre standard S Au centre à un côté T Au centre à 120°	Foundation Mica Accent

COMMANDE TYPE

HNBEP P 096	M	91
--------------------	----------	-----------

DIMENSIONS PO / MM

H
96 / 2438
120 / 3048

PRIX

Foundation	Mica/Accent
893	941
929	974

La prise Navigate s'installe dans le module d'alimentation pour permettre l'accès au courant.

ÉLÉMENTS COMPRIS

Une prise double.

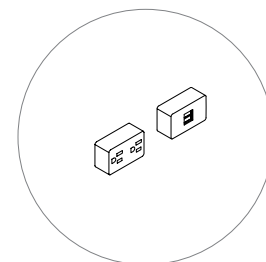
REMARQUES

Se commande individuellement pour un maximum de flexibilité.

La prise USB 5 VCC de 2,1 A (U) n'est pas compatible avec les circuits 2, 3, 5, 6, A et B.

Les prises de style D et E sont dotées de marques indiquant qu'elles sont connectées à un système de contrôle.

H N B E R O
Prise Navigate



OPTIONS

Style de prise		Configuration de la prise		Finition		Pays d'installation	
S	Standard, 15 A	1	Circuit 1	60	Platinum	A	Canada/É.-U.
T	Avec rainure en T, 20 A	2	Circuit 2				
U	USB 5 VCC, 2,1 A	3	Circuit 3 (7T et 8T seulement)				
D	Contrôlée, 15 A	5	Circuit 5 (8T et 8K seulement)				
E	Contrôlée, 20 A	6	Circuit 6 (8K seulement)				
		A	Circuit A, mise à la terre non isolée (7T et 7K seulement)				
		B	Circuit B, mise à la terre non isolée (7K seulement)				

COMMANDE TYPE

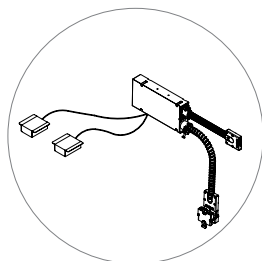
HNBERO S	6	60	A
-----------------	----------	-----------	----------

PRIX

Style	
S	39
T	49
U	201
D	39
E	49

HNBEP C

Système de conservation du courant Navigate



Le système de conservation du courant Navigate fournit un interrupteur automatique pour les prises d'un poste de travail sur les circuits 1 et 2.

ÉLÉMENTS COMPRIS

Un boîtier de commande, détecteurs (nombre commandé), ferrures de raccordement, câbles, séparateur à quatre voies et quincaillerie de montage.

REMARQUES

La minuterie d'arrêt automatique est réglée par défaut à 20 minutes.

Finition des câbles des détecteurs : Grey et White.

Finition du boîtier de commande : Platinum.

Le boîtier de commande est toujours en Platinum (Foundation). Chaque boîtier a deux prises mâles pour le branchement des détecteurs de présence. La première commande l'alimentation de toutes les prises du circuit 1, et la deuxième, de toutes celles du circuit 2. Elles sont toutes deux bien identifiées sur le boîtier.

Toujours commander un détecteur par poste de travail.

Un seul circuit commandé par poste de travail (on ne peut pas commander deux circuits commandés pour un seul poste de travail).

On ne peut pas mélanger les prises pour circuits 1 et 2 sur un même poste de travail.

OPTIONS

Application	Taille du regroupement de surfaces	Nombre de détecteurs	Finition du couvercle
D Paroi intérieure du panneau pour installation dos à dos	SM Regroupement de 60 po et moins	2 Deux	Foundation
	LG Regroupement de 66 po et plus	4 Quatre 8 Huit	Mica

COMMANDE TYPE

HNBEP C D	LG	2	25
------------------	-----------	----------	-----------

PRIX

	Deux détecteurs (2)	Quatre détecteurs (4)	Huit détecteurs (8)
Regroupement de 66 po et plus	1791	2205	3037
Regroupement de 60 po et moins	2011	2426	3256

guide des applications
hispace

guide des applications hispace

COMPRENDRE LES CHÂSSIS DES REGROUPEMENTS DE SURFACES RÉGLABLES EN HAUTEUR HISPACE	169
PRÉSENTATION DES CHÂSSIS HISPACE	170
APERÇU DES CHÂSSIS HISPACE	173
AMÉNAGEMENTS AVEC CHÂSSIS HISPACE	174
APERÇU DES BLOCS DE NIVELLEMENT HISPACE	177
AMÉNAGEMENTS AVEC BLOCS DE NIVELLEMENT HISPACE	178
APERÇU DES RACCORDS DE BASE SIMPLES ET DOUBLES HISPACE	179
AMÉNAGEMENTS AVEC RACCORDS DE BASE SIMPLES ET DOUBLES HISPACE	180
APERÇU DES CHEMINS DE CÂBLES CENTRAUX SIMPLES ET DOUBLES HISPACE	182
AMÉNAGEMENTS AVEC CHEMINS DE CÂBLES CENTRAUX HISPACE	183
APERÇU DES GARNITURES D'EXTRÉMITÉ HISPACE POUR CHEMIN DE CÂBLES CENTRAL	185
APERÇU DES GARNITURES SIMPLES HISPACE POUR ASSEMBLAGE SOUDÉ	186
AMÉNAGEMENTS AVEC GARNITURES SIMPLES HISPACE POUR ASSEMBLAGE SOUDÉ	187
APERÇU DES PLAQUES-COUVERCLES HISPACE POUR ESPACE D'ÉCRAN CENTRAL	188
AMÉNAGEMENTS AVEC PLAQUES-COUVERCLES HISPACE POUR ESPACE D'ÉCRAN CENTRAL	189
APERÇU DES SUPPORTS D'EXTRÉMITÉ DOUBLES HISPACE	190
APERÇU DES SURFACES DE TRAVAIL RECTANGULAIRES HISPACE POUR CHÂSSIS SIMPLE OU DOUBLE	191
APERÇU DES SURFACES DE TRAVAIL HISPACE POUR CHÂSSIS À 120°	192
AMÉNAGEMENTS AVEC SURFACES DE TRAVAIL HISPACE	193
APERÇU DES TRAPPES D'ACCÈS CENTRALES HISPACE	198
APERÇU DES BOÎTIERS D'ALIMENTATION À ACCÈS PAR LA SURFACE HISPACE	199
AMÉNAGEMENTS AVEC TRAPPES D'ACCÈS CENTRALES ET BOÎTIERS D'ALIMENTATION À ACCÈS PAR LA SURFACE HISPACE	200
APERÇU DES COLONNES DE MONTÉE DES CÂBLES HISPACE	201
AMÉNAGEMENTS AVEC COLONNES DE MONTÉE DES CÂBLES HISPACE	202

SUITE

guide des applications hispace

APERÇU DES DISPOSITIFS D'ALIMENTATION PAR LA BASE HISPACE	204
AMÉNAGEMENTS AVEC DISPOSITIFS D'ALIMENTATION PAR LA BASE HISPACE	205
APERÇU DES ACCESSOIRES DE GESTION DU CÂBLAGE HISPACE	206
AMÉNAGEMENTS AVEC ACCESSOIRES DE GESTION DU CÂBLAGE ET ACCESSOIRES ÉLECTRIQUES HISPACE	208
APERÇU DES CHEMINS DE CÂBLES VERTICAUX HISPACE	210
APERÇU DES GESTIONNAIRES DE CÂBLAGE À DESSUS EN FEUTRE HISPACE.	211
APERÇU DES PASSERELLES POUR CÂBLES HISPACE.	213
PRÉSENTATION DES ÉCRANS SIMPLES ET DOUBLES HISPACE.	214
APERÇU DES ÉCRANS CENTRAUX DOUBLES HISPACE	215
AMÉNAGEMENTS AVEC ÉCRANS CENTRAUX DOUBLES HISPACE	216
APERÇU DES ÉCRANS DOUBLES HISPACE POUR BORD DE BUREAU	217
AMÉNAGEMENTS AVEC ÉCRANS DOUBLES HISPACE POUR BORD DE BUREAU	218
APERÇU DES ÉCRANS D'EXTRÉMITÉ DOUBLES HISPACE.	220
AMÉNAGEMENTS AVEC ÉCRANS D'EXTRÉMITÉ DOUBLES HISPACE	221
APERÇU DES ÉCRANS SIMPLES HISPACE FORMANT UN CORRIDOR.	222
AMÉNAGEMENTS AVEC ÉCRANS SIMPLES HISPACE FORMANT UN CORRIDOR	223
APERÇU DES AGRAFES D'ALIGNEMENT POUR ÉCRANS SIMPLES HISPACE FORMANT UN CORRIDOR – PLACAGE	224
AMÉNAGEMENTS AVEC AGRAFES D'ALIGNEMENT POUR ÉCRANS SIMPLES HISPACE FORMANT UN CORRIDOR – PLACAGE	225
APERÇU DES ÉCRANS LATÉRAUX EN FEUTRE LISSE HISPACE . . .	226
AMÉNAGEMENTS AVEC ÉCRANS LATÉRAUX EN FEUTRE LISSE HISPACE	227
APERÇU DES COMPARTIMENTS À SAC À PROFIL BAS HISPACE . .	228
FINITIONS DES COMPARTIMENTS À SAC À PROFIL BAS HISPACE . .	229
APERÇU DES PORTE-NOMS POUR POSTE DE TRAVAIL HISPACE. .	230
AMÉNAGEMENTS AVEC DES PORTE-NOMS POUR POSTE DE TRAVAIL HISPACE	231

comprendre les châssis des regroupements de surfaces réglables en hauteur hispace

Les châssis de regroupement de surfaces réglables en hauteur hiSpace, parfaits pour les environnements de travail, offrent aux utilisateurs un confort ergonomique adapté.

Les châssis hiSpace ont deux structures de base :

- Châssis rectangulaires : une ou deux surfaces de travail
- Châssis à 120° : trois surfaces de travail ou plus

L'utilisateur peut régler la hauteur de chaque surface de travail à son goût; une version à hauteur fixe est aussi offerte.



Châssis double



Châssis simple

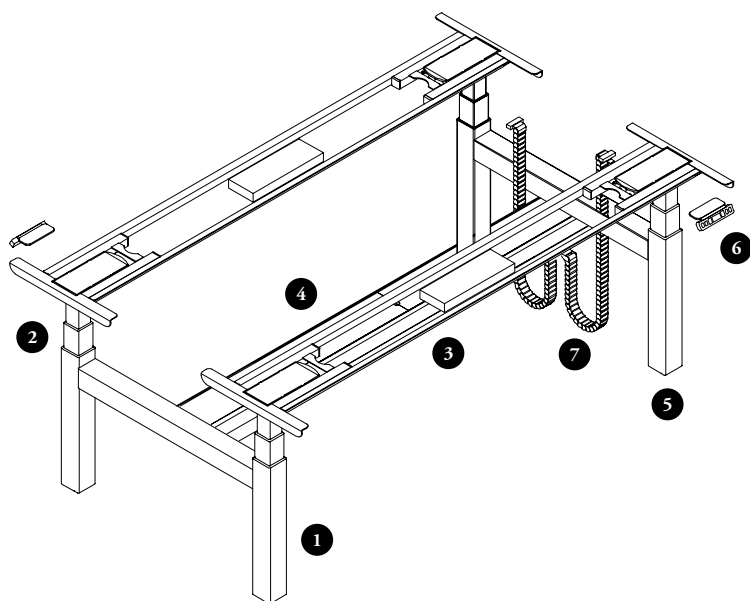


Châssis à 120°

présentation des châssis hispace

- Les postes de travail regroupés créent un environnement qui s'adapte à la position des utilisateurs (assise et debout), répond aux besoins technologiques et offre un haut degré de flexibilité assurant à chacun son intimité.
- Les regroupements de surfaces réglables en hauteur ne sont constitués que de quelques pièces, soit un châssis (simple, double ou 120°), des surfaces de travail, des accessoires électriques et des écrans, qui doivent tous être commandés séparément.

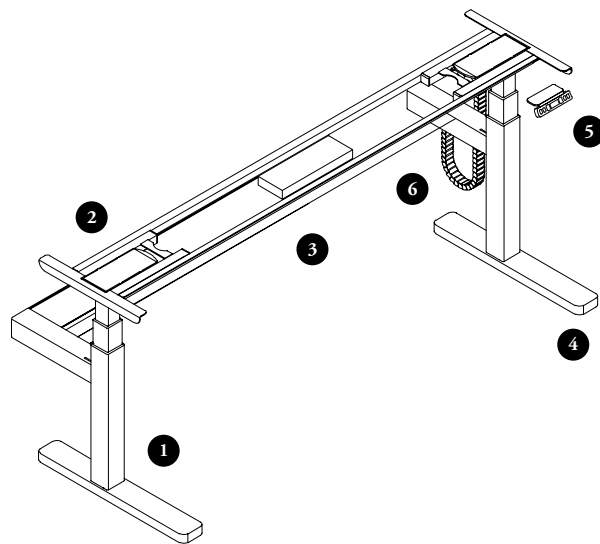
châssis double



- 1 Pied colonne hiSpace
- 2 Poutre de surface de travail
- 3 Châssis supérieur
- 4 Chemin de câbles central
- 5 Patte de nivellement
- 6 Interrupteur numérique
- 7 Chemin de câbles vertical (en option)

présentation des châssis hispace (suite)

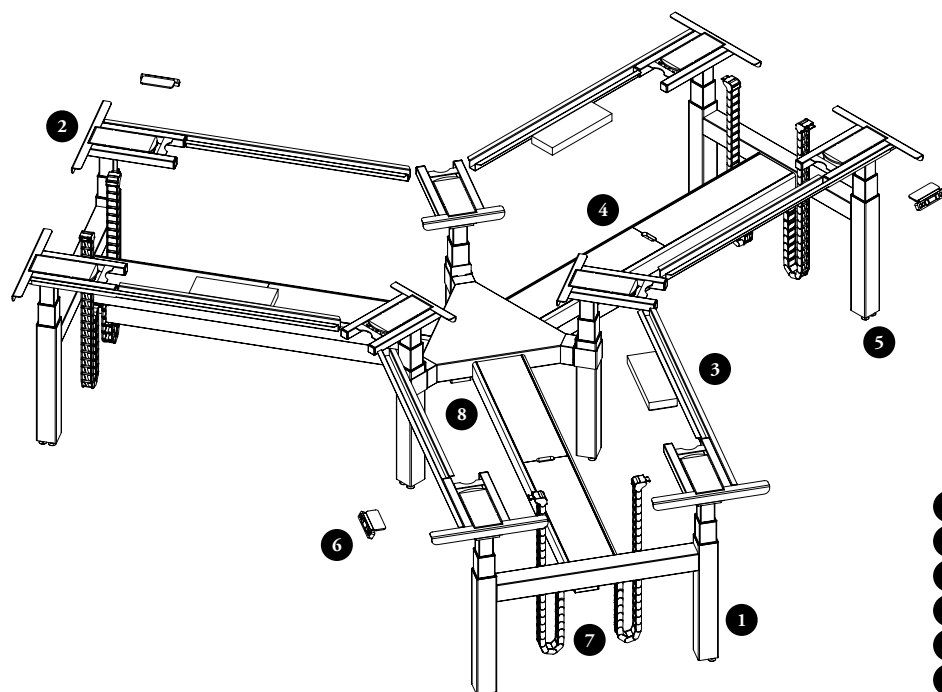
châssis simple



- 1 Pied colonne hiSpace
- 2 Poutre de surface de travail
- 3 Châssis télescopique
- 4 Patte de nivellement
- 5 Interrupteur numérique
- 6 Chemin de câbles vertical (en option)

présentation des châssis hispace (suite)

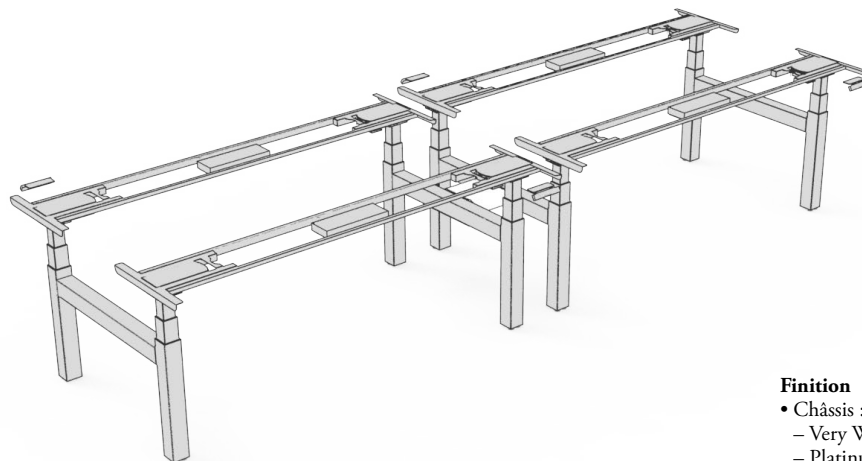
châssis à 120°



- 1 Pied colonne hiSpace
- 2 Poutre de surface de travail
- 3 Châssis supérieur
- 4 Chemin de câbles central
- 5 Patte de nivellement
- 6 Interrupteur numérique
- 7 Chemin de câbles vertical (en option)
- 8 Colonne de montée des câbles

aperçu des châssis hispace

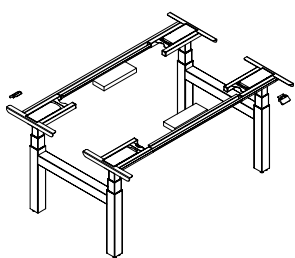
Les regroupements de surfaces réglables en hauteur hiSpace reposent sur un châssis universel qui se raccorde à d'autres châssis. Le châssis simple convient à un utilisateur, le châssis double, à deux utilisateurs, et le châssis à 120°, à trois utilisateurs.



Finition

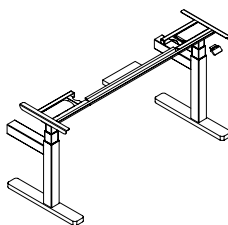
- Châssis :
 - Very White
 - Platinum
 - Ebony

- La taille de la base est déterminée par la taille de la surface qu'elle supporte.
- Interrupteur :
 - À affichage numérique avec mémoire
 - Basculant à affichage numérique avec mémoire
 - Aucun
- Mécanisme de la base :
 - Électrique à plage étendue – hauteur étendue (22,6 po à 48,7 po)
 - Hauteur fixe (29 po)



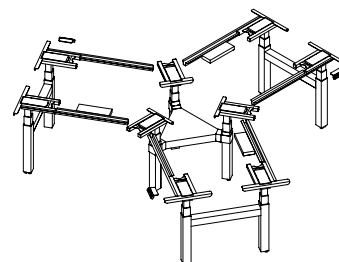
Châssis double hiSpace (HWBFYD)

- Profondeur (convient à celle de la surface de travail) :
 - 48 po ou 60 po
- Largeur (convient à celle de la surface de travail) :
 - 46 po, 52 po, 58 po, 64 po ou 70 po



Châssis simple hiSpace (HWBFYS)

- Profondeur (convient à celle de la surface de travail) :
 - 24 po ou 30 po
- Largeur (convient à celle de la surface de travail) :
 - 46 po, 52 po, 58 po, 64 po ou 70 po



Châssis à 120° hiSpace (HWBFYT)

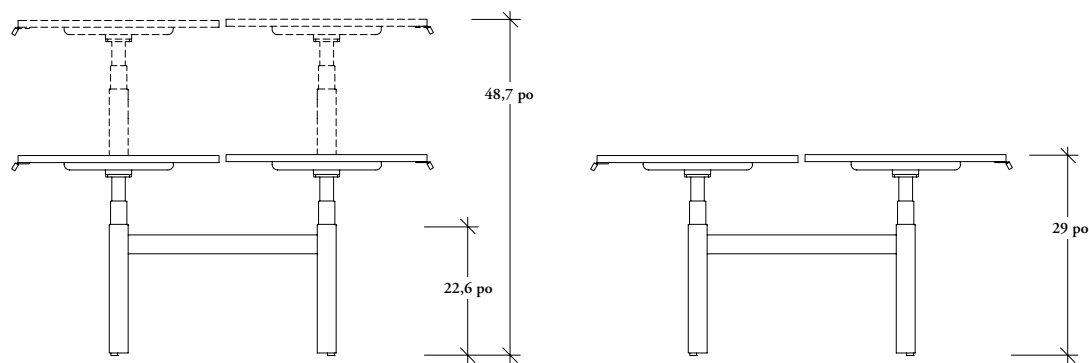
- Profondeur (convient à celle de la surface de travail) :
 - 24 po ou 30 po
- Largeur (convient à celle de la surface de travail) :
 - 46 po, 52 po ou 58 po

aménagements avec châssis hispace

Il importe de tenir compte de ce qui suit dans les aménagements comportant des châssis réglables en hauteur.

plages de réglage de la hauteur

La hauteur des châssis pour regroupements de surfaces réglables en hauteur varie de 22,6 po à 48,7 po. La version fixe a une hauteur de 29 po.

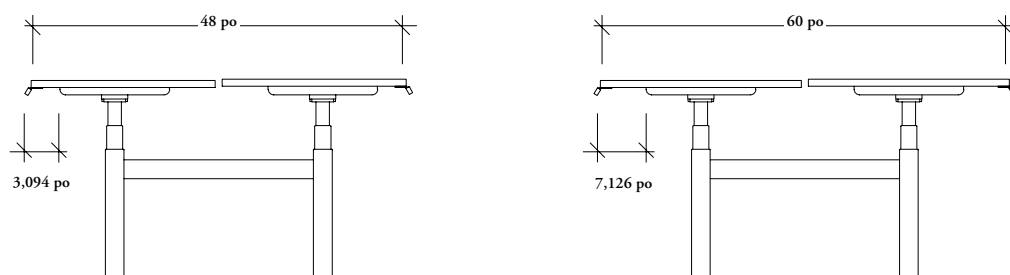


Plage de réglage en hauteur

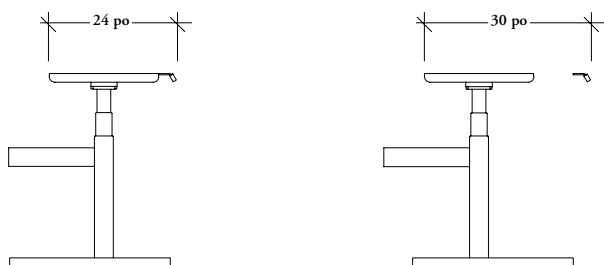
Hauteur fixe

profondeur des châssis

La profondeur des châssis doubles et des châssis à 120° pour regroupements de surfaces réglables en hauteur varie de 48 po à 60 po.



La profondeur des châssis simples pour regroupements de surfaces réglables en hauteur varie de 24 po à 30 po.

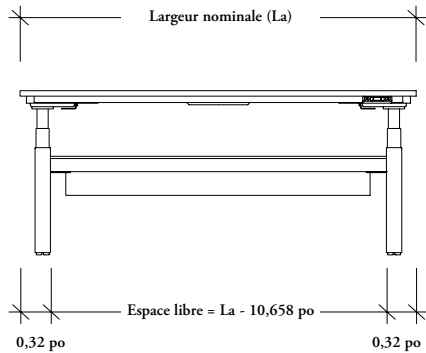


aménagements avec châssis hispace (suite)

largeur des châssis

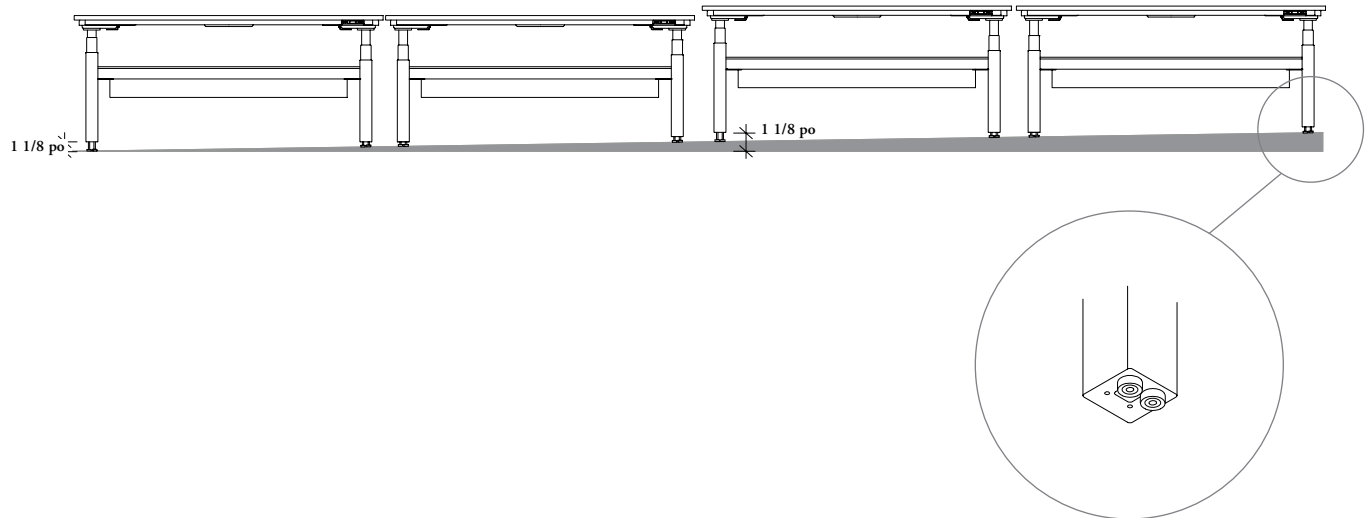
La largeur des châssis simples et doubles pour regroupements de surfaces réglables en hauteur est nominale.

Pour calculer l'espace libre entre les pieds du châssis, déduire 10,658 po de la largeur nominale.



nivellement

Les regroupements de surfaces simples ou doubles ont une plage de nivellement de $1\ 1/8\ po$. Lorsque le nivellement requis est supérieur à $1\ 1/8\ po$, il faut séparer les châssis. Il faut procéder à un examen du site pour déterminer l'inclinaison du plancher avant la commande.



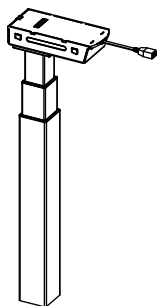
aménagements avec châssis hispace (suite)

bases réglable en hauteur et à hauteur fixe

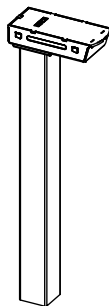
Les pieds à hauteur fixe permettent de réduire les coûts d'un projet ou d'intégrer graduellement le réglage de la hauteur, selon les besoins.

Ils sont offerts en option pour toutes les tables hiSpace :

- Double-Sided
- Single-Sided
- 120 HAB

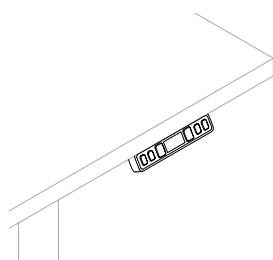


Pied réglable en hauteur



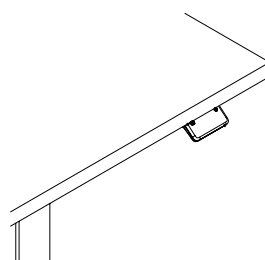
Pied à hauteur fixe

interrupteurs



Interrupteur à affichage numérique avec mémoire (D)

- Boutons-poussoirs pour régler la hauteur
- Affichage numérique de la hauteur
- Programmation de trois réglages en mémoire
- Affichage de messages d'erreur

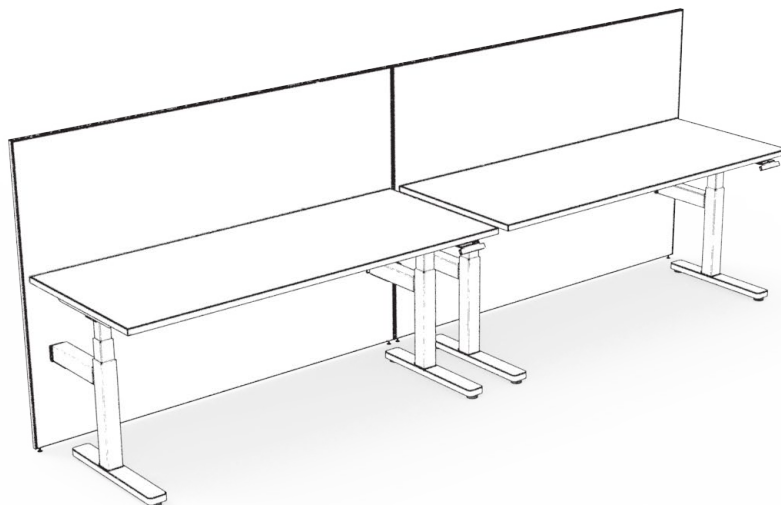


Interrupteur basculant à affichage numérique avec mémoire (A)

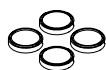
- Interrupteur basculant pour un réglage intuitif (lever ou baisser la poignée pour faire monter ou descendre la table)
- Affichage numérique de la hauteur
- Programmation de deux réglages en mémoire

aperçu des blocs de nivellement hispace

Les blocs de nivellement étendent la plage de nivellement des châssis simples.



Finition
– Greystone
– Platinum



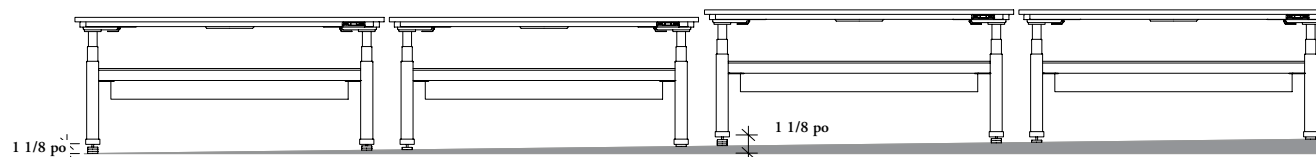
Blocs de nivellement simples hiSpace (HWBFWK)

- Quantité :
 - Ensemble de 4
 - Ensemble de 32

aménagements avec blocs de nivellement hispace

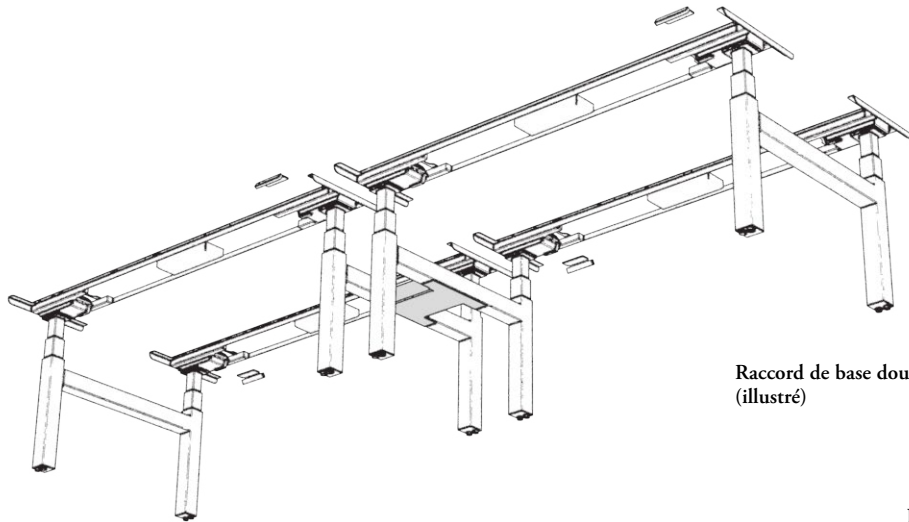
Il importe de tenir compte de ce qui suit dans les aménagements comportant des blocs de nivellement.

- Les pieds des châssis simples ont une plage de nivellement de $3/8$ po. Chaque bloc de nivellement augmente cette plage de $3/8$ po.
- On recommande un maximum de deux blocs de nivellement par pied, ce qui porte la plage de nivellement à $1\ 1/8$ po.
- Lorsque le nivellement requis excède cette plage, il faut séparer les châssis.
- Il faut procéder à un examen du site pour déterminer l'inclinaison du plancher avant la commande.



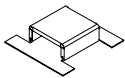
aperçu des raccords de base hispace

Les raccords de base fixent les châssis réglables en hauteur les uns aux autres, et assurent un dégagement adéquat.



Raccord de base double hiSpace
(illustré)

- Finition**
- Very White
 - Ebony
 - Platinum



Raccord de base double hiSpace (HWBFBD)



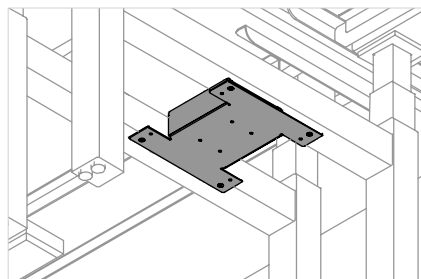
Raccord de base simple hiSpace (HWBFBS)

aménagements avec raccords de base hispace

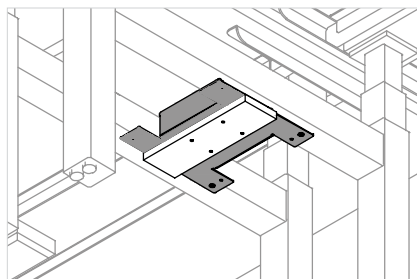
Il importe de tenir compte de ce qui suit dans les aménagements comportant des raccords de base simples ou doubles.

châssis doubles

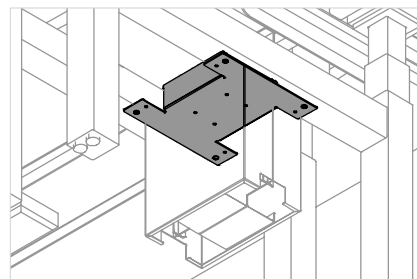
Pour raccorder plusieurs châssis doubles, il faut commander le raccord de base double.



Raccord de base sans chemin de câbles central



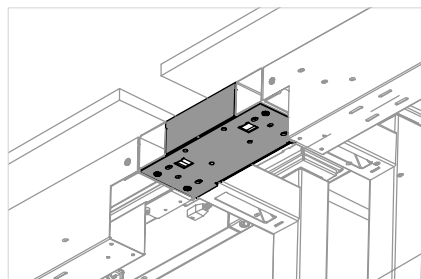
Raccord de base avec chemin de câbles central



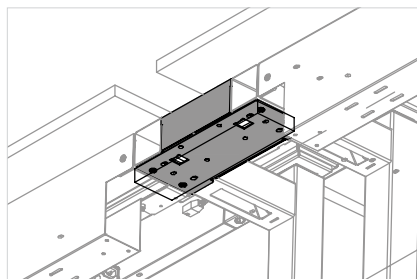
Raccord de base avec chemin de câbles central et colonne de montée des câbles

châssis simples

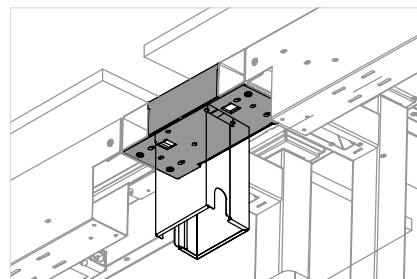
Pour raccorder plusieurs châssis simples, il faut commander le raccord de base simple.



Raccord de base sans chemin de câbles central



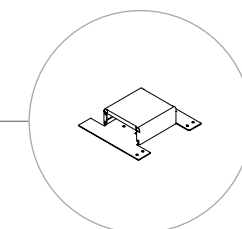
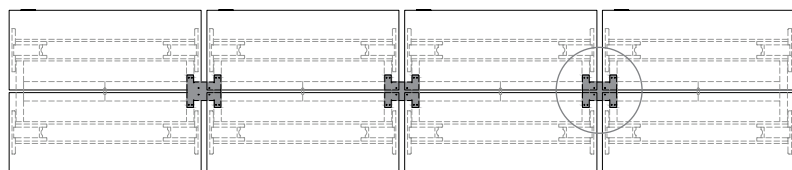
Raccord de base avec chemin de câbles central



Raccord de base avec chemin de câbles central et colonne de montée des câbles

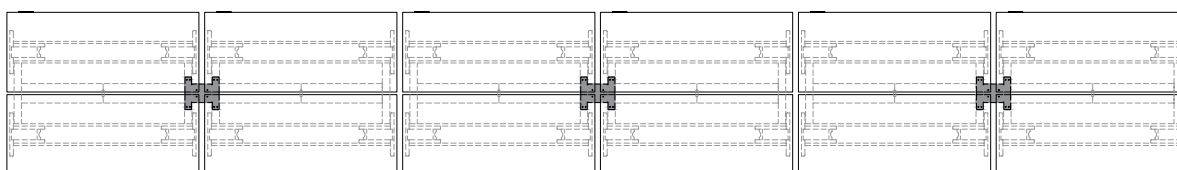
raccord de châssis doubles

Il n'y a pas de restriction sur le nombre de châssis doubles que l'on peut raccorder côte à côte, à condition que le nivellement requis entre deux châssis n'excède pas 1 1/8 po et que l'installation électrique soit conforme.



Raccord de base double (MHWBFBD)

Pour former un regroupement plus long, on peut placer côte à côte de petits groupes de châssis sans raccorder les bases.



Division

Division

aménagements avec raccords de base hispace (suite)

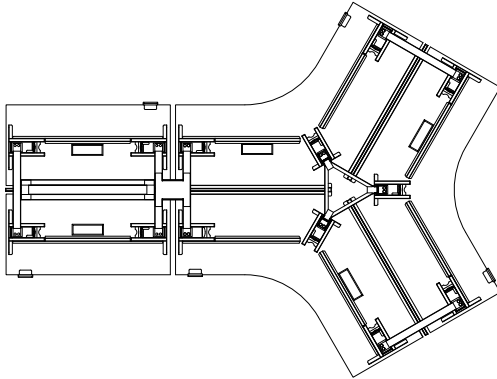
Le châssis de regroupement de surfaces réglables en hauteur à 120° comprend un raccord de base qui connecte les trois pieds du centre et sert de structure de soutien pour les chemins de câbles et les écrans centraux.

châssis à 120°

Pour les aménagements avec des châssis à 120°, les accessoires et éléments complémentaires doivent être commandés dans le catalogue des regroupements linéaires :

- Chemins de câbles centraux
- Écrans centraux
- Écrans pour bord de bureau

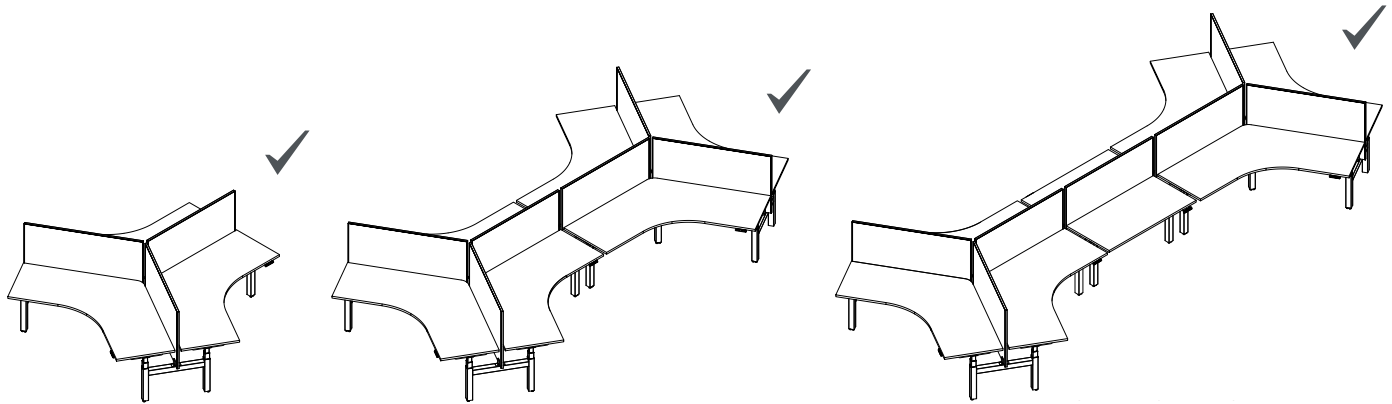
Ces éléments doivent correspondre aux dimensions nominales du châssis.



Les châssis peuvent être raccordés de sorte à former des îlots de postes de travail novateurs.

Les raccords de châssis relient deux châssis adjacents pour faire passer le courant entre les châssis et assurer un dégagement adéquat.

Les châssis rectangulaires doubles et à 120° peuvent être raccordés les uns aux autres.



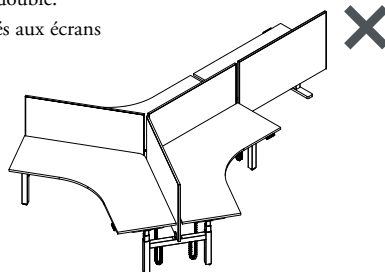
Châssis à 120°, 3 places

Châssis à 120°, 6 places

Châssis à 120° et regroupement linéaire double, 8 places

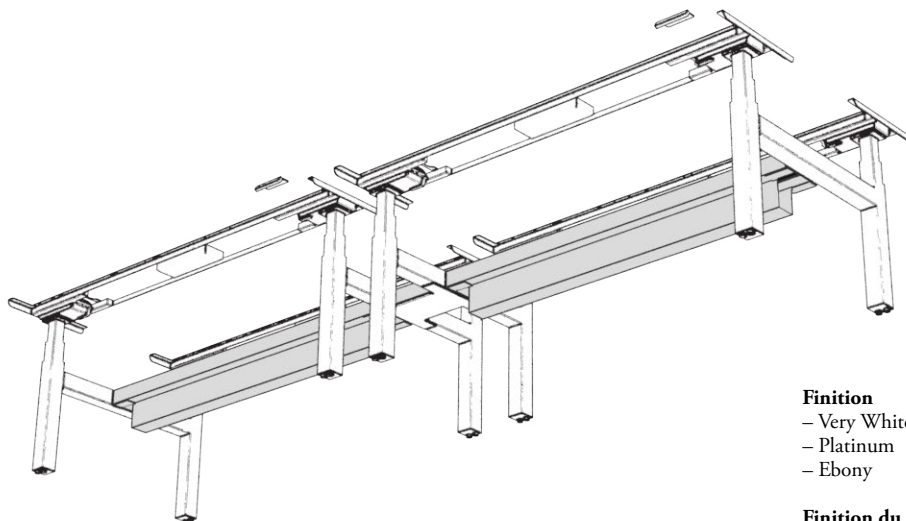
Un châssis simple ne peut pas être attaché à un double.

Les écrans centraux ne peuvent pas être combinés aux écrans pour bord de bureau.



aperçu des chemins de câbles centraux hispace

Les chemins de câbles centraux permettent d'acheminer les câbles d'alimentation et de communication.



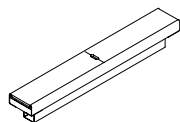
Finition

- Very White
- Platinum
- Ebony

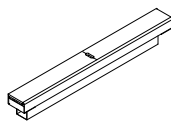
Finition du couvercle en feutre lisse

- Pewter
- Lunar
- Admiral Blue
- Sumac
- River Rock

- Largeur :
 - 46 po, 52 po, 58 po, 64 po ou 70 po
- Couvercle du module d'alimentation :
 - Sans couvercle
 - Couvercle simple



Chemin de câbles central double (HWBFTH)



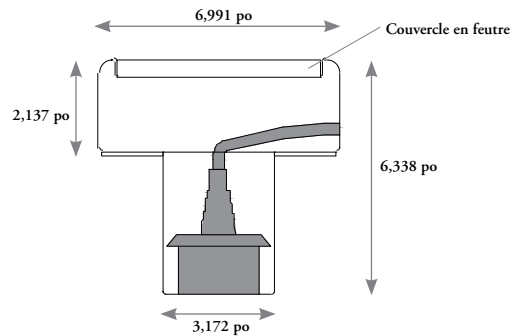
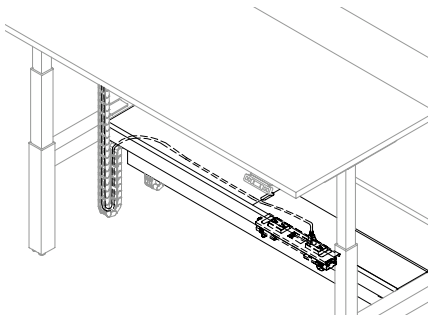
Chemin de câbles central simple (HWBFSH)

aménagements avec chemins de câbles centraux hispace

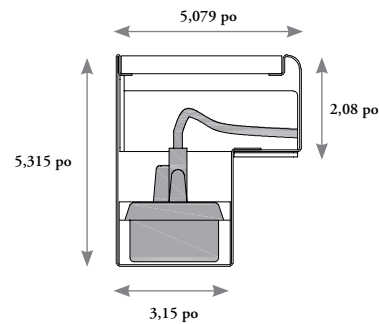
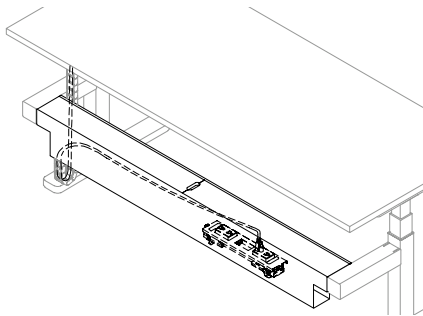
Il importe de tenir compte de ce qui suit dans les aménagements comportant des chemins de câbles centraux.

Les chemins de câbles centraux ne permettent d'acheminer que les câbles d'alimentation et de communication. Ils sont universels pour ce programme; les mêmes restrictions s'appliquent pour la commande d'accessoires électriques.

châssis doubles et châssis à 120°

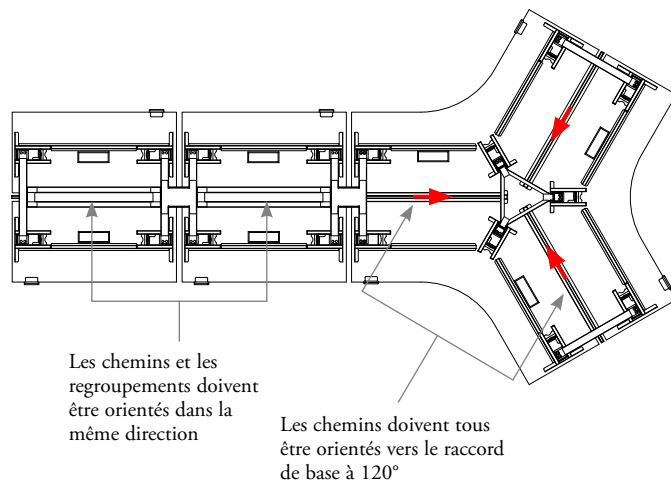


châssis simples



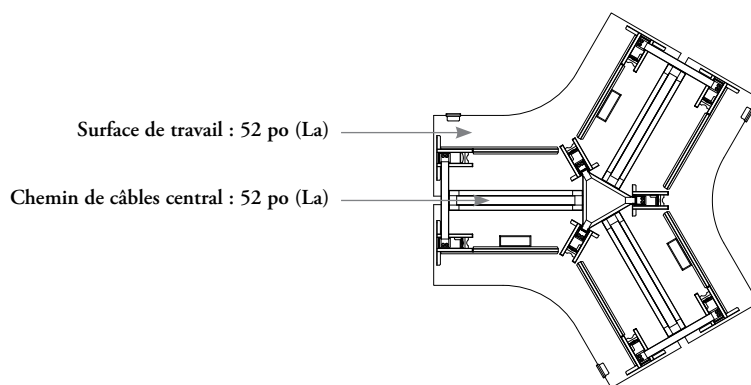
aménagements avec chemins de câbles centraux hispace (suite)

Il importe de tenir compte de ce qui suit dans les aménagements comportant des chemins de câbles centraux entre des regroupements réglables en hauteur linéaires et à 120°.



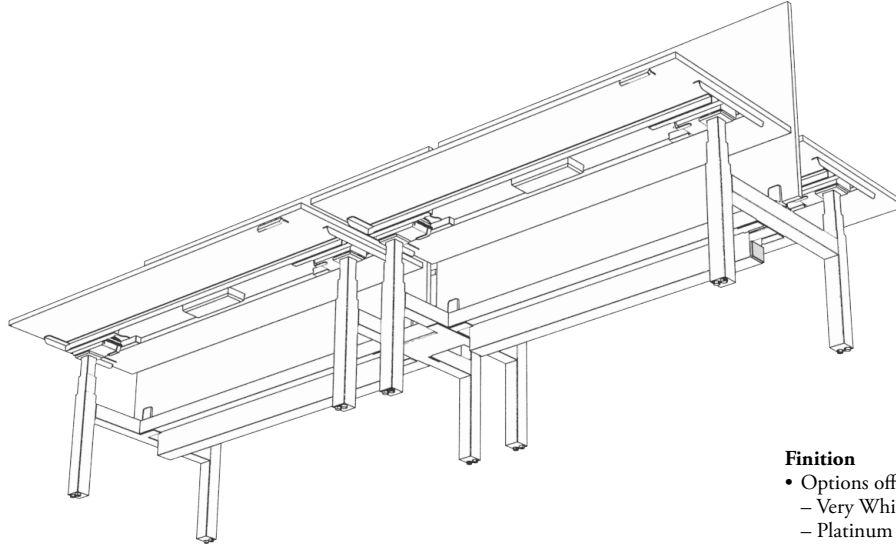
Les châssis à 120° sont conçus pour être utilisés avec des chemins doubles standard.

Comme pour les regroupements linéaires doubles, les chemins de câble des regroupements à 120° doivent avoir la même largeur que la surface de travail.



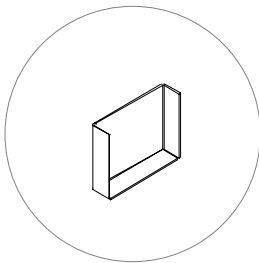
aperçu des garnitures d'extrémité hispace pour chemin de câbles central

La garniture d'extrémité pour chemin de câbles central recouvre l'extrémité exposée du dernier chemin de câbles central d'un regroupement de surfaces. Il faut en commander une pour chaque extrémité qui n'est pas recouverte d'une colonne de montée des câbles, d'un support ou d'un écran d'extrémité.



Finition

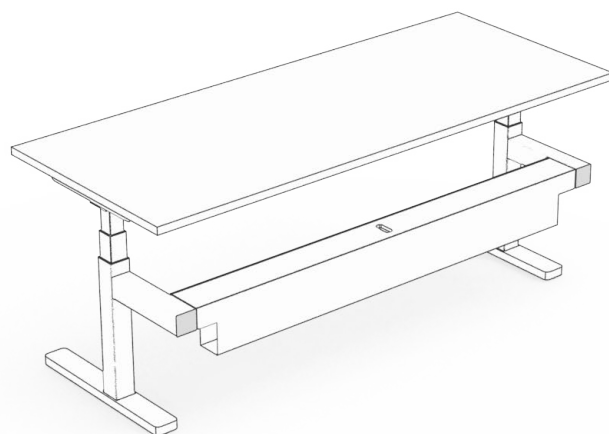
- Options offertes :
 - Very White
 - Platinum
 - Ebony



Garniture d'extrémité hiSpace pour chemin de câbles central (HWBFTC)

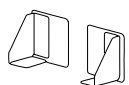
aperçu des garnitures simples hispace pour assemblage soudé

Les garnitures pour assemblage soudé recouvrent l'arrière de la barre horizontale des châssis simples.



Finition

- Options offertes :
 - Very White
 - Platinum
 - Ebony

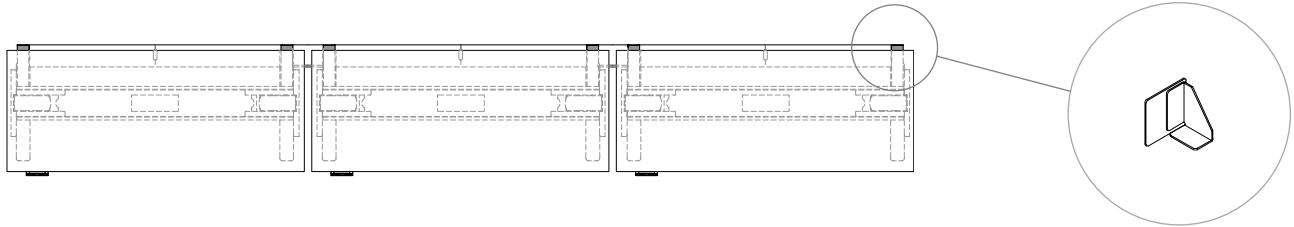


Garniture simple hiSpace pour assemblage soudé
(HWBFSC)

aménagements avec garnitures simples hispace pour assemblage soudé

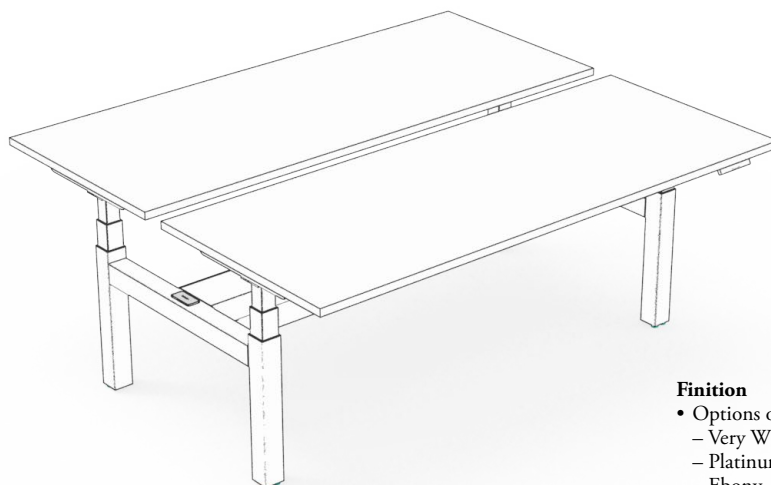
Il importe de tenir compte de ce qui suit dans les aménagements comportant des garnitures simples pour assemblage soudé.

Il faut commander un ensemble de garnitures par poste de travail s'il n'y a pas d'écran formant un corridor.



aperçu des plaques-couvercles hispace pour espace d'écran central

La plaque-couvercle pour espace d'écran central est maintenue en place par un aimant intégré. Cette pièce universelle sert à camoufler les douilles filetées du châssis qui ne sont pas utilisées dans certaines configurations.



Finition

- Options offertes :
 - Very White
 - Platinum
 - Ebony

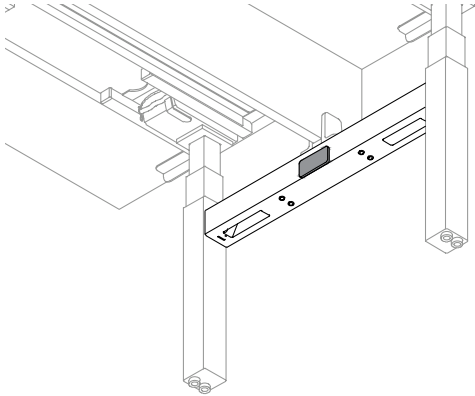


Plaque-couvercle hispace pour espace d'écran central (HWBFTV)

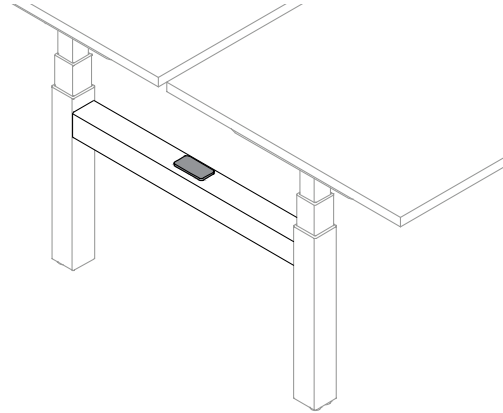
- Vendue en paires

aménagements avec plaques-couvercles hispace pour espace d'écran central

Il importe de tenir compte de ce qui suit dans les aménagements comportant des plaques-couvercles pour espace d'écran central.



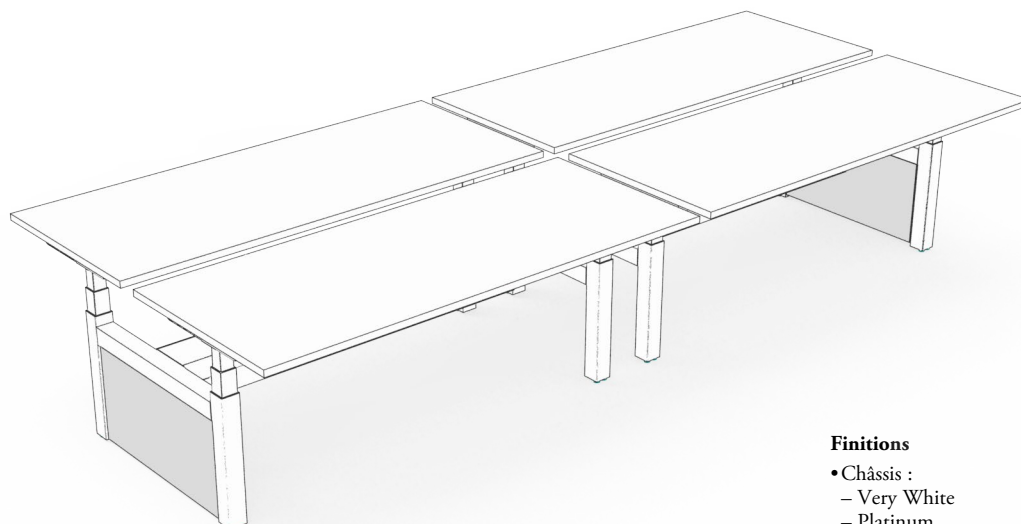
En l'absence d'un chemin de câbles central, certaines douilles restent exposées de chaque côté du châssis.



En l'absence d'écran central ou lorsqu'on commande un écran pour bord de bureau Infinity, les douilles pour l'écran central demeurent exposées.

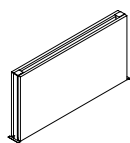
aperçu des supports d'extrémité doubles hispace

Les supports d'extrémité doubles bordent le châssis réglable en hauteur, lui conférant une apparence soignée.



Finitions

- Châssis :
 - Very White
 - Platinum
 - Ebony
- Extérieur :
 - Métal (Very White ou Ebony)
 - Stratifié (Source ou Foundation)
 - Feutre lisse (Lunar ou Pewter)
- Intérieur :
 - Very White
 - Ebony

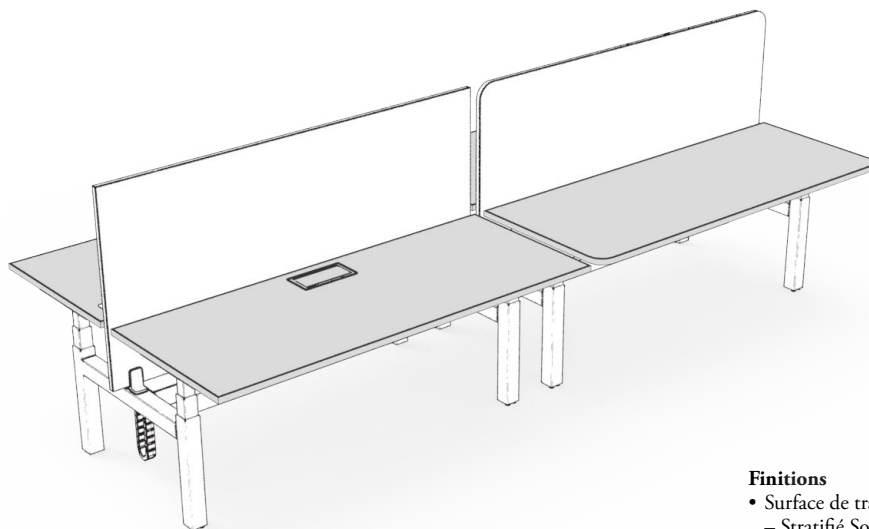


Support d'extrémité double hispace (HWBCGE)

- Profondeur :
 - 48 po ou 60 po

aperçu des surfaces de travail rectangulaires hispace pour châssis simple ou double

Les surfaces de travail rectangulaires sont séparées par un espace permettant l'installation d'écrans. L'alimentation électrique est accessible par la surface de travail et acheminée par un chemin de câbles central afin de laisser de l'espace pour les écrans et d'éviter les pincements.

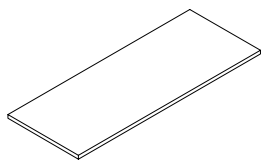


- Profondeur :
 - 23 po ou 29 po
- Largeur :
 - 46 po, 52 po, 58 po, 64 po ou 70 po
- Découpe pour trappe d'accès :
 - Aucune
 - Découpe pour trappe d'accès centrale

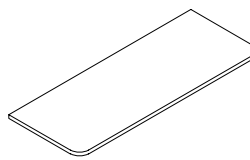
- Emplacement des découpes pour passe-fils :
 - Sans découpe
 - À gauche, à droite et au centre
 - À gauche et à droite
 - Au centre et à droite
 - Au centre et à gauche
 - À gauche et à droite
 - À gauche
 - À droite
 - Au centre

Finitions

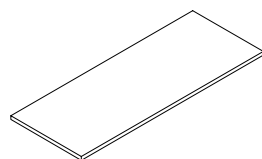
- Surface de travail :
 - Stratifié Source
 - Stratifié Foundation
- Capuchon du passe-fils :
 - Very White
 - Platinum
 - Ebony
- Trappe d'accès :
 - Métal
 - Accent



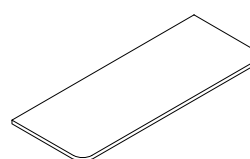
Surface de travail rectangulaire à coins droits
hiSpace pour châssis simple (HWBWBD)



Surface de travail rectangulaire à coins arrondis
hiSpace pour châssis simple (HWBWJD)



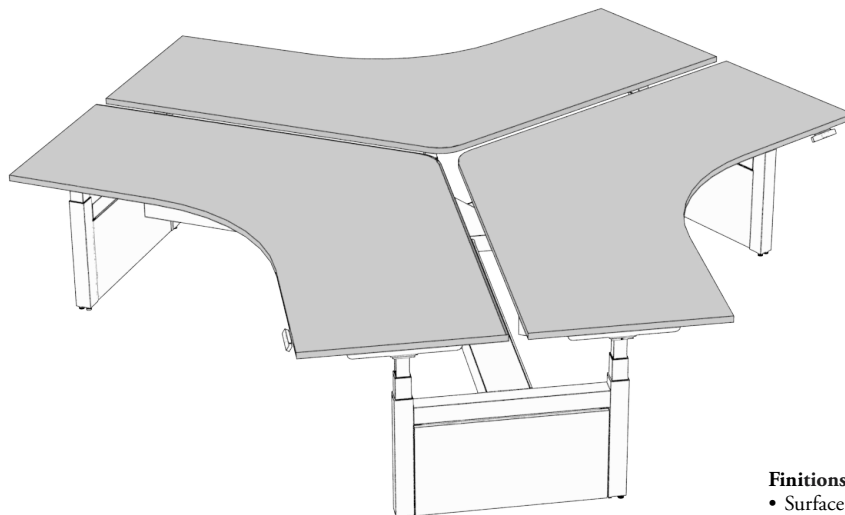
Surface de travail rectangulaire à coins droits
hiSpace pour châssis simple (HWBWBS)



Surface de travail rectangulaire à coins arrondis
hiSpace pour châssis simple (HWBWJS)

aperçu des surfaces de travail hispace pour châssis à 120°

Les surfaces de travail hiSpace pour châssis à 120° s'utilisent avec les châssis à 120° pour créer un poste de travail à 120°.

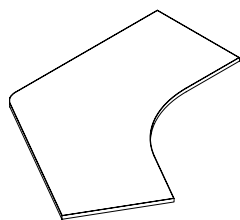


- Profondeur :
 - 23 po ou 29 po
- Largeur :
 - 46 po, 52 po ou 58 po
- Découpe pour trappe d'accès :
 - Aucune
 - À gauche
 - À droite
 - À gauche et à droite

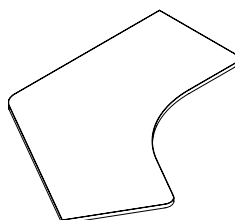
- Emplacement des découpes pour passe-fils :
 - Sans découpe
 - Au centre
 - À gauche
 - À droite
 - À gauche et à droite
 - Au centre et à gauche et à droite

Finitions

- Surface de travail :
 - Stratifié Source
 - Stratifié Foundation
- Capuchon du passe-fils :
 - Very White
 - Platinum
 - Ebony
- Trappe d'accès :
 - Métal
 - Accent



Surface de travail à coins droits hiSpace pour châssis à 120° (HWBWB T)



Surface de travail à coins arrondis hiSpace pour châssis à 120° (HWBWJT)

aménagements avec surfaces de travail hispace

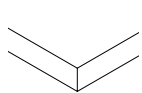
Il importe de tenir compte de ce qui suit dans les aménagements comportant des surfaces de travail rectangulaires ou à 120°.

garnitures de chants

Voici les styles de garnitures de chants offerts pour les surfaces de travail hiSpace :

Les surfaces de travail à coins arrondis sont offertes avec une garniture droite seulement.

Surface de travail à coins droits



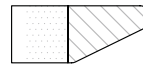
Droite



Plate

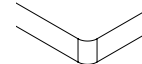


Demi-ronde



Découpée pleine

Surface de travail à coins arrondis



Droite

chant utilisateur



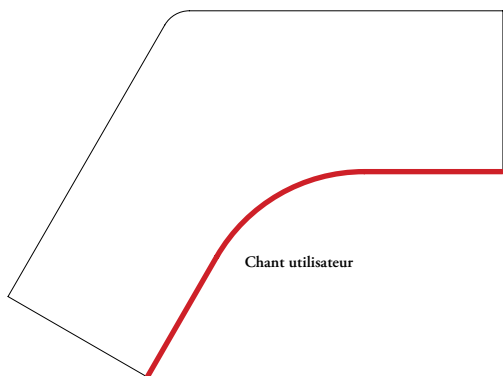
Chant utilisateur

Surface de travail rectangulaire à coins droits
pour châssis double
(garnitures demi-ronde et découpée pleine du côté
utilisateur seulement)



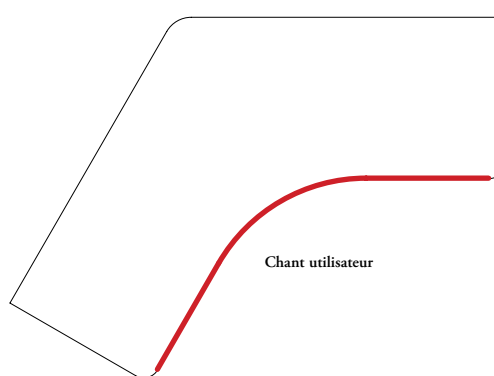
Chant utilisateur

Surface de travail rectangulaire à coins arrondis
pour châssis double
(coins arrondis du côté utilisateur seulement)



Chant utilisateur

Surface de travail à coins droits pour châssis à 120°
(garnitures demi-ronde et découpée pleine du côté
utilisateur seulement)



Chant utilisateur

Surface de travail à coins arrondis pour châssis à 120°
(coins arrondis du côté utilisateur seulement)

aménagements avec surfaces de travail hispace (suite)

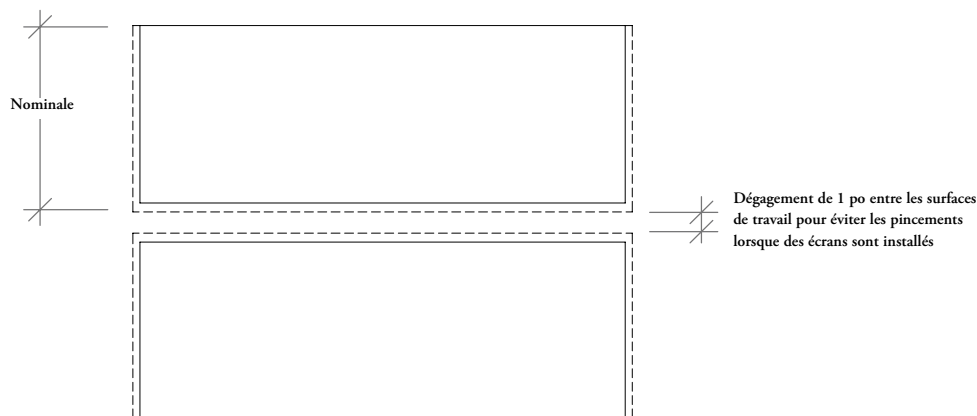
profondeur et largeur

La profondeur et la largeur des surfaces de travail sont nominales.

Profondeur

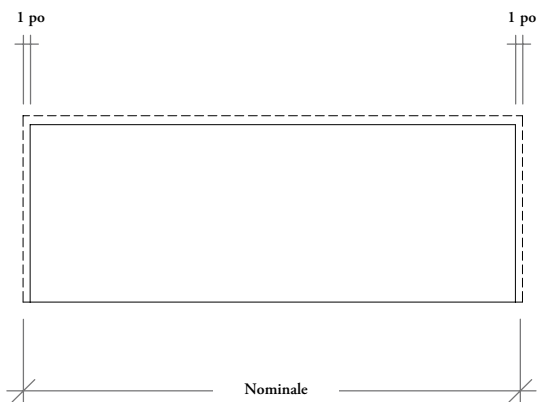
Il faut toujours commander deux surfaces de travail par poste pour les regroupements doubles :

- Le châssis de 48 po de profondeur doit être jumelé à deux surfaces de travail de 23 po de profondeur.
- Le châssis de 60 po de profondeur doit être jumelé à deux surfaces de travail de 29 po de profondeur.



Largeur

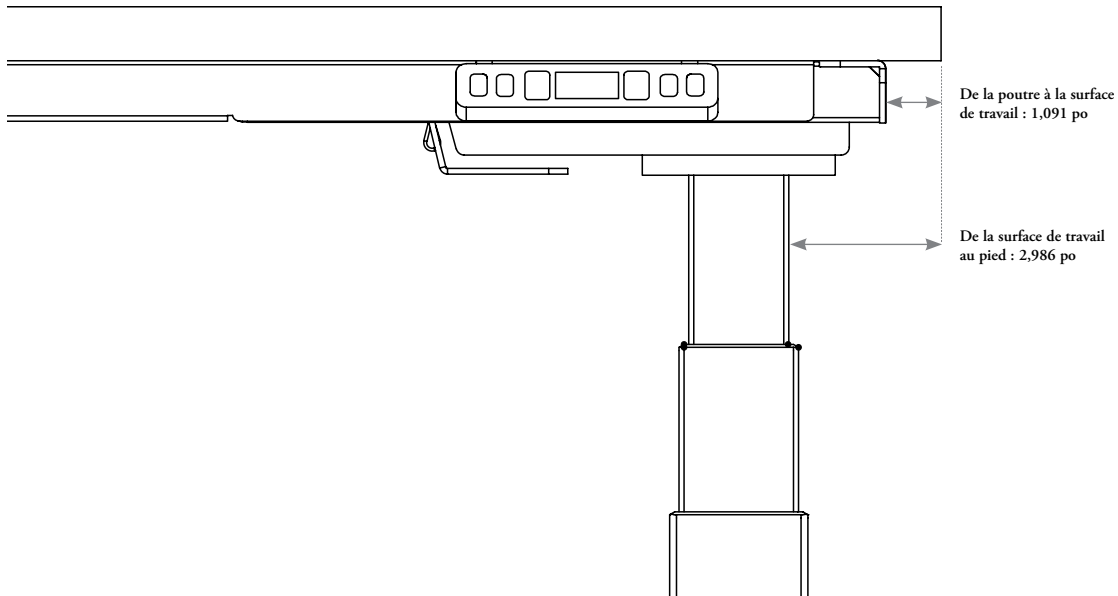
Il faut maintenir un espace de 1 po sur les côtés de toute surface de travail pour éviter les pincements.



aménagements avec surfaces de travail hispace (suite)

Il importe de tenir compte de ce qui suit dans les aménagements comportant des surfaces de travail à 120°.

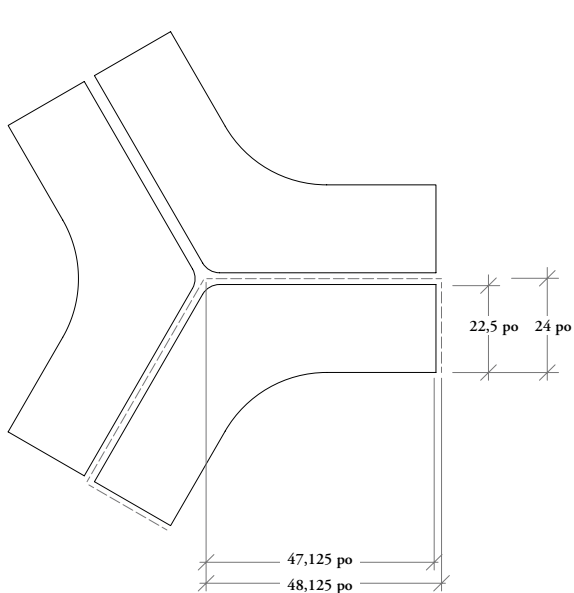
La position de la surface de travail sur le châssis à 120° réglable en hauteur est identique à celle des regroupements linéaires doubles.



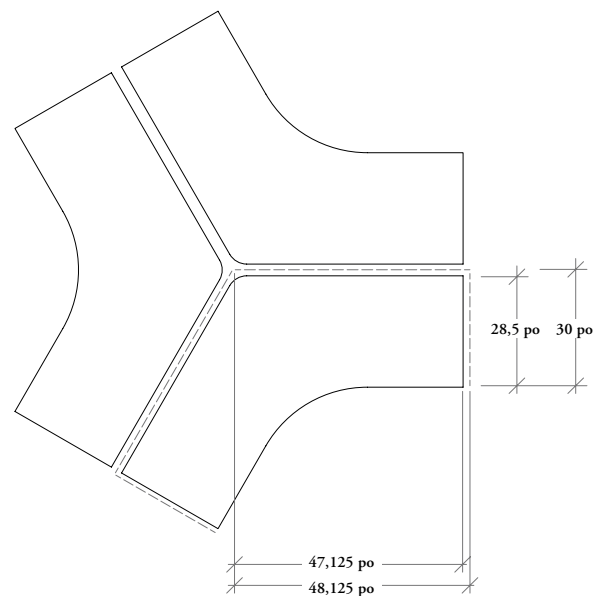
L'espace occupé par le regroupement de surfaces à 120° diffère légèrement en largeur nominale des regroupements linéaires.

Les surfaces de travail à 120° occupent un espace de 2,125 po de plus que leur largeur.

Donc, une surface de travail de 46 po occupe un espace de 48,125 po.



Surface de travail (La x P) : 46 po x 23 po

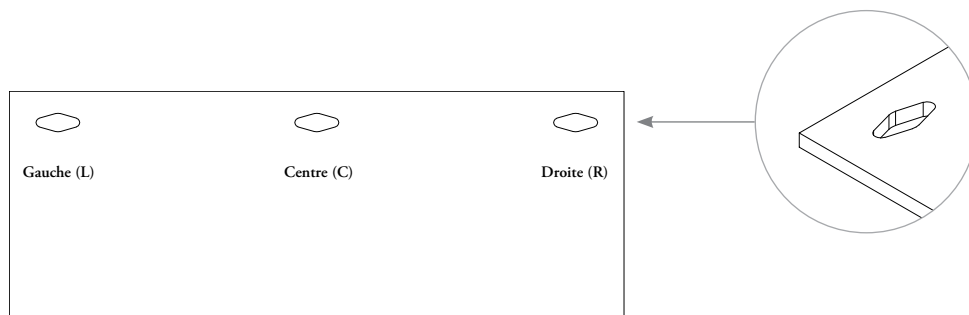


Surface de travail (La x P) : 46 po x 29 po

aménagements avec surfaces de travail hispace (suite)

emplacement des découpes des surfaces de travail rectangulaires

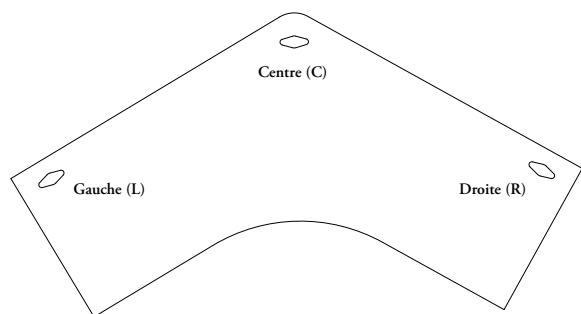
- Emplacement des découpes pour passe-fils :
 - Sans découpe
 - Au centre
 - À gauche
 - À droite
 - À gauche et à droite
 - Au centre et à gauche
 - Au centre et à droite
 - Au centre, à gauche et à droite



Les capuchons de passe-fils ne sont **pas** fournis avec les découpes; ils sont offerts dans le *programme d'ergonomie et d'accessoires Compléments* de Teknion.

emplacement des découpes des surfaces de travail à 120°

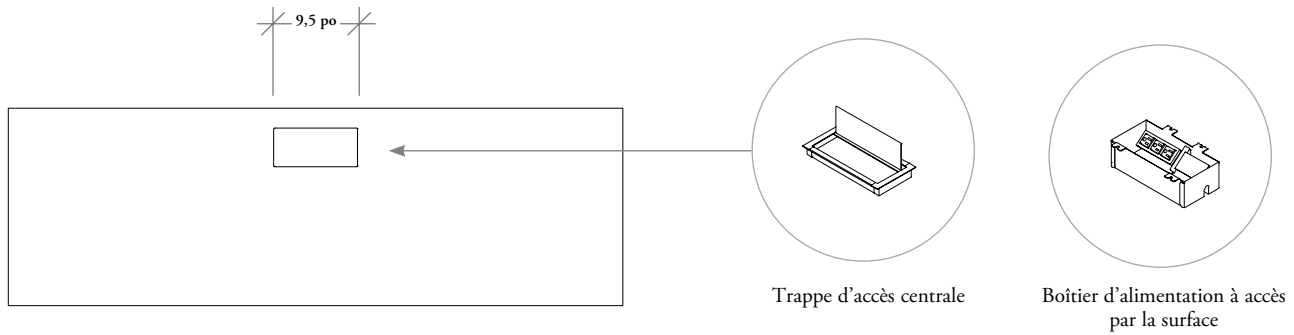
- Emplacement des découpes pour passe-fils :
 - Sans découpe
 - Au centre
 - À gauche
 - À droite
 - À gauche et à droite
 - Au centre, à gauche et à droite



aménagements avec surfaces de travail hispace (suite)

découpes pour trappe d'accès des surfaces de travail rectangulaires

- Options de trappe d'accès centrale :
 - Aucune
 - Trappe d'accès centrale

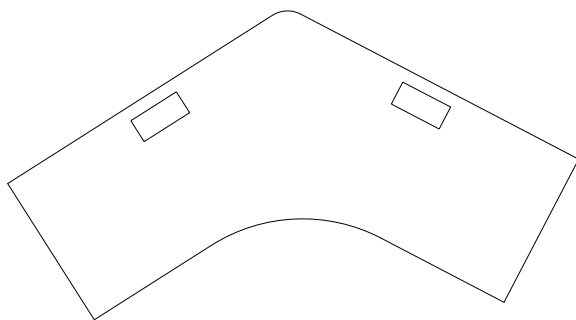


Lorsqu'on commande une découpe pour trappe d'accès centrale sur une surface de travail, il faut commander la trappe d'accès centrale hiSpace séparément.

Il faut également commander séparément un boîtier d'alimentation à accès par la surface hiSpace pour compléter l'intégration à la surface de travail.

découpes pour trappe d'accès des surfaces de travail à 120°

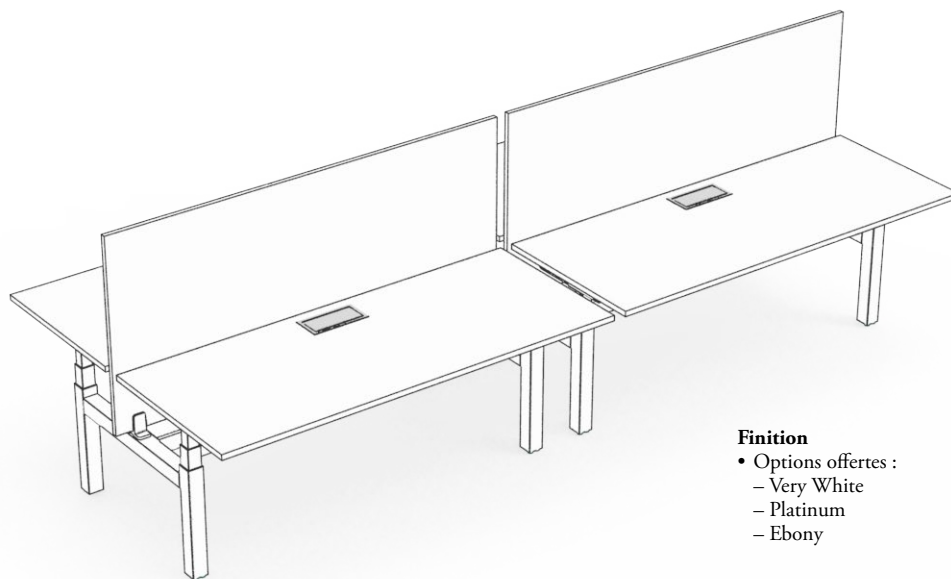
- Options de trappe d'accès :
 - Aucune
 - À gauche
 - À droite
 - À gauche et à droite



aperçu des trappes d'accès centrales hispace

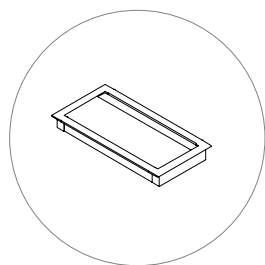
Les trappes d'accès centrales donnent accès à l'alimentation électrique au moyen d'une découpe.

Les boîtiers d'alimentation à accès par la surface hiSpace et les trappes d'accès centrales hiSpace doivent être commandés séparément, mais s'utilisent conjointement.



Finition

- Options offertes :
 - Very White
 - Platinum
 - Ebony



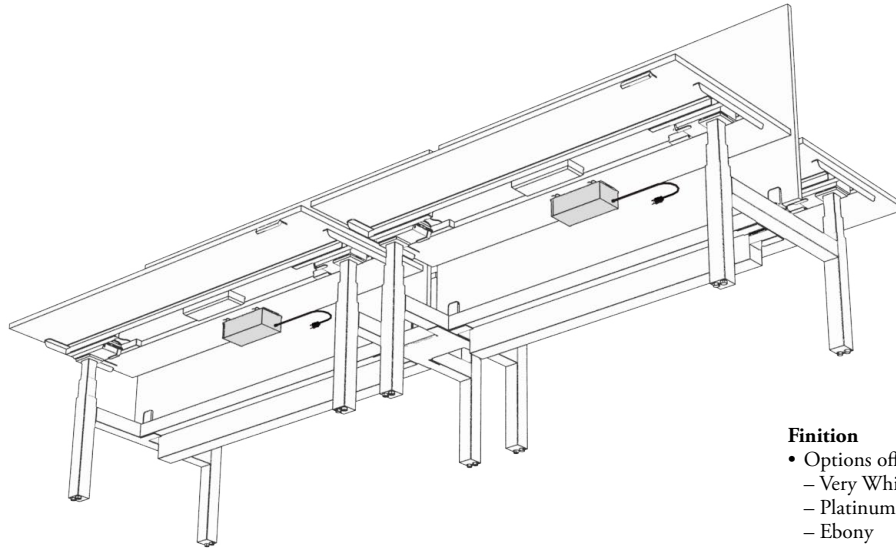
Trappe d'accès centrale hiSpace (HWBECD)

- Largeur :
 - 9 po

aperçu des boîtiers d'alimentation à accès par la surface hispace

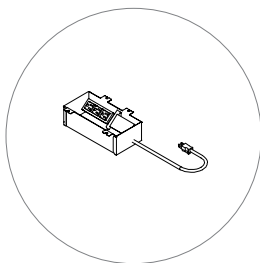
Les boîtiers d'alimentation à accès par la surface hiSpace offrent à l'utilisateur une surface de travail à alimentation intégrée.

Les boîtiers d'alimentation à accès par la surface hiSpace et les trappes d'accès centrales hiSpace doivent être commandés séparément, mais s'utilisent conjointement.



Finition

- Options offertes :
 - Very White
 - Platinum
 - Ebony



Boîtier d'alimentation à accès par la surface hiSpace (HWBEAP)

- Profondeur : 4 po
- Largeur : 9 po
- Configuration :
 - Trois prises d'alimentation
 - Deux prises d'alimentation et un port USB
- Longueur du cordon :
 - 9 pi
 - 10 pi
 - 15 pi
- Pays d'installation :
 - Canada/États-Unis
- Aussi offert avec le système One Table One Plug – Above and Below : Boîtier d'alimentation à accès par la surface – Above and Below (YEABAP), offert dans le *programme d'ergonomie et d'accessoires Complements* de Teknion

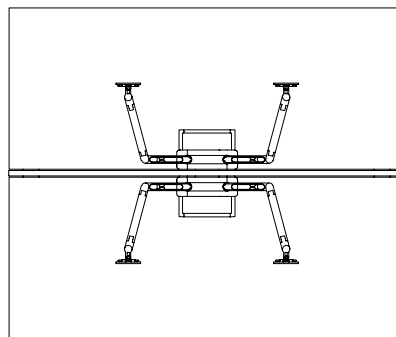
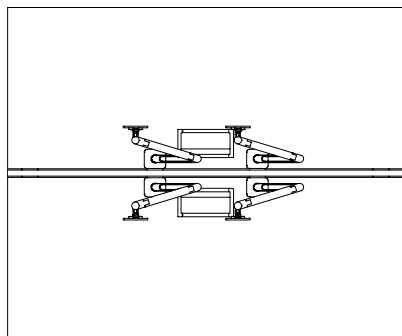
aménagements avec trappes d'accès centrales et boîtiers d'alimentation à accès par la surface hispace

Il importe de tenir compte de ce qui suit dans les aménagements comportant des boîtiers d'alimentation à accès par la surface hispace.

Les boîtiers d'alimentation à accès par la surface hiSpace et les trappes d'accès centrales hiSpace doivent être commandés séparément, mais s'utilisent conjointement.

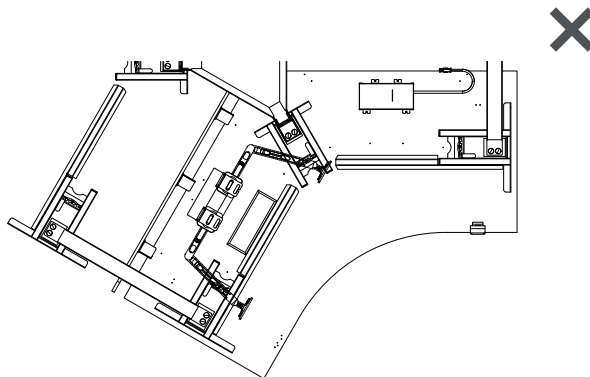
Boîtiers d'alimentation à accès par la surface hiSpace et trappes d'accès centrales hiSpace avec bras d'écran

On recommande de commander deux bras d'écran simples avec une trappe d'accès centrale hiSpace et un boîtier d'alimentation à accès par la surface hiSpace.



Avec un écran pour bord de bureau et une trappe d'accès centrale sur une surface de travail de 46 po, il n'y a pas assez d'espace pour un bras articulé Swerv double (YMSS22).

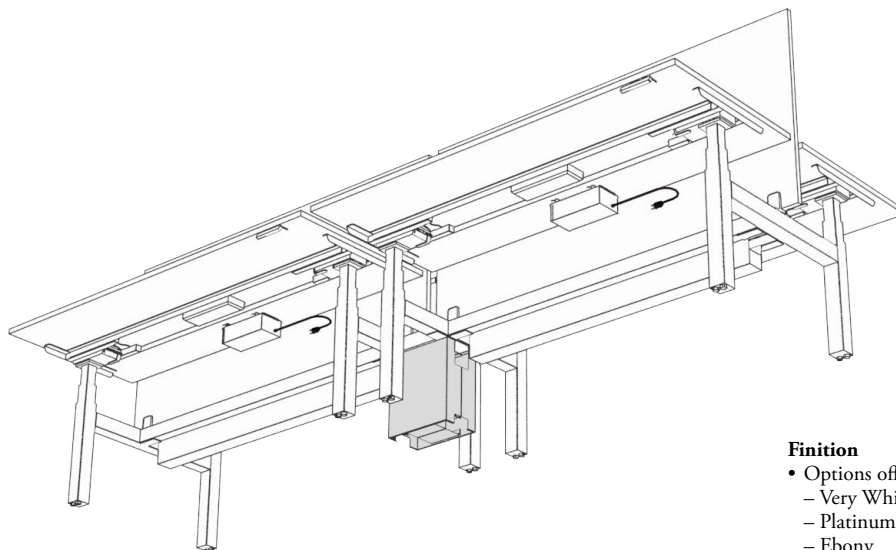
Cette combinaison nécessite une surface d'au moins 52 po. On peut commander des accessoires à montage sur passe-fils à la place.



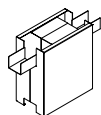
aperçu des colonnes de montée des câbles simples et doubles hispace

Les colonnes de montée des câbles servent à acheminer et à fixer discrètement les câbles nécessaires pour alimenter le regroupement de surfaces par la base.

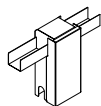
Le châssis de regroupement de surfaces réglables en hauteur à 120° comprend un raccord de base qui connecte les trois pieds du centre et sert de structure de soutien pour les chemins de câbles et les écrans centraux. Les raccords à 120° avec passerelle pour câbles à 120° ou avec colonne de montée des câbles à 120° intermédiaire peuvent être commandés séparément.



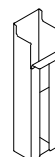
- Finition**
- Options offertes :
 - Very White
 - Platinum
 - Ebony



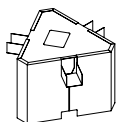
Colonne de montée des câbles double hispace – intermédiaire (HWBECMD)



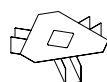
Colonne de montée des câbles simple hispace – intermédiaire (HWBECMS)



Colonne de montée des câbles hispace – extrémité (HWBECE)



Colonne de montée des câbles à 120° hispace (HWBECMT)



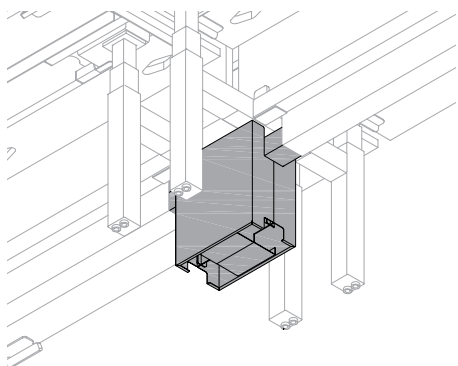
Passerelle pour câbles à 120° hispace (HWBEWT)

aménagements avec colonnes de montée des câbles hispace

Il importe de tenir compte de ce qui suit dans les aménagements comportant des colonnes de montée des câbles simples ou doubles installées entre deux surfaces.

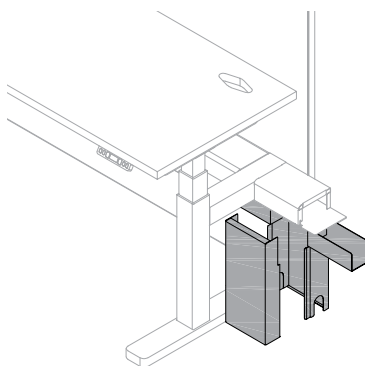
- Les colonnes de montée des câbles simples et doubles peuvent être fixées à un châssis pour acheminer les principaux câbles d'alimentation du plancher au poste de travail en passant par le chemin de câbles central.

Colonne de montée des câbles double



Avec chemin de câbles central

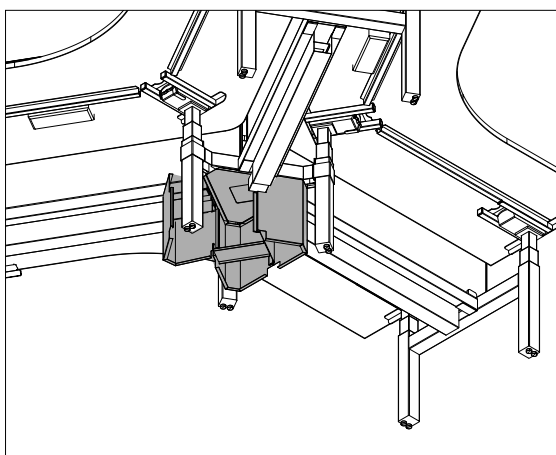
Colonne de montée des câbles simple



Avec chemin de câbles central

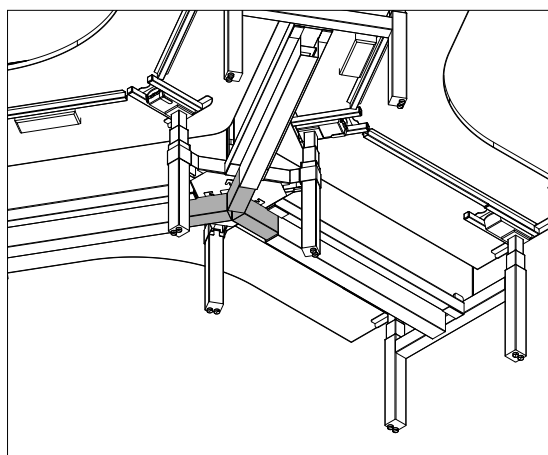
Colonne de montée des câbles à 120°

Le raccord de base des regroupements de surfaces à 120° est compris dans le châssis. Il est fixé sous le raccord à 120° intégré au châssis.



Trois types de dispositifs d'alimentation par la base conviennent à la colonne de montée des câbles à 120° intermédiaire :

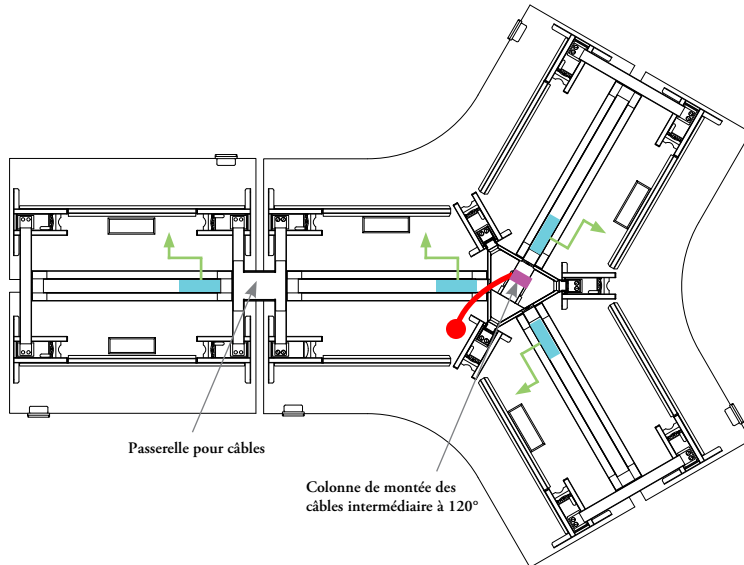
- Ensemble d'alimentation par la base standard
- Ensemble d'alimentation double par la base
- Ensemble d'alimentation par la base Chicago








Lorsque l'acheminement par la colonne centrale n'est pas nécessaire, une passerelle pour câbles à 120° peut être commandée pour faciliter l'acheminement aux trois chemins de câbles centraux.

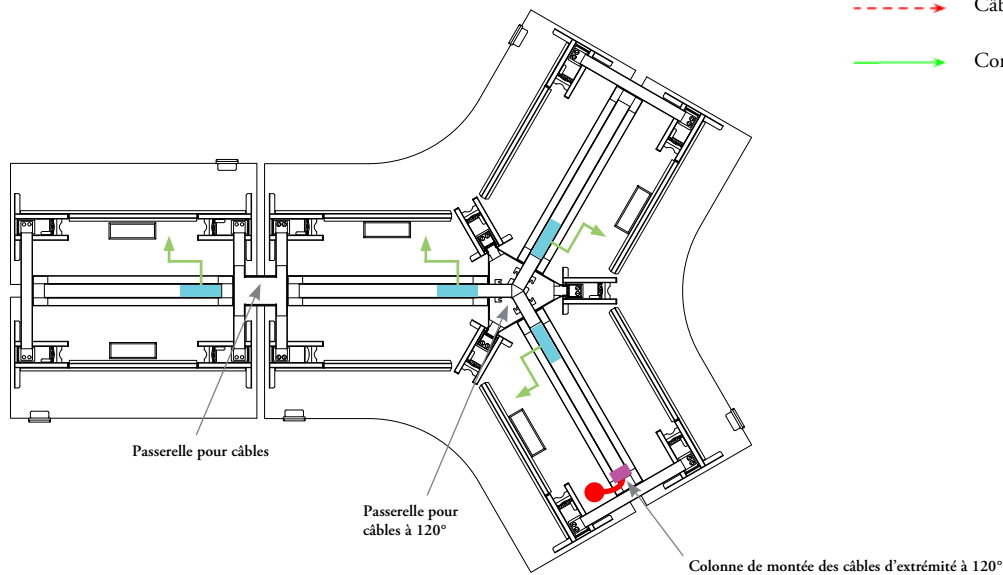
aménagements avec colonnes de montée des câbles hispace (suite)

Il importe de tenir compte de ce qui suit dans les aménagements comportant des colonnes de montée des câbles à 120°.



Câblage avec colonne de montée des câbles intermédiaire

-  Source (p. ex. prise au sol)
-  Dispositif d'alimentation par la base
-  Module d'alimentation
-  Câble électrique
-  Cordon d'alimentation (p. ex. YEPD)

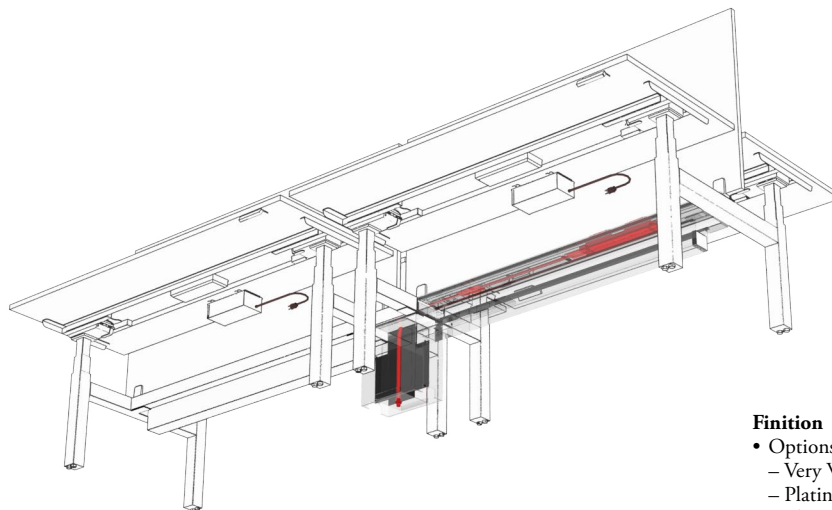


Câblage avec colonne de montée des câbles d'extrémité

aperçu des dispositifs d'alimentation par la base hispace

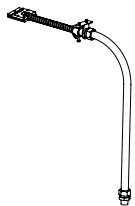
Les dispositifs d'alimentation par la base servent à acheminer le courant du système d'alimentation de l'immeuble aux accessoires électriques modulaires intégrés au regroupement de surfaces.

- Les dispositifs d'alimentation par la base peuvent être acheminés jusqu'au milieu ou à l'extrémité d'un regroupement de surfaces.



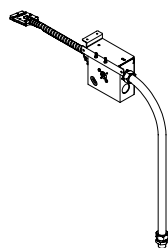
Finition

- Options offertes :
 - Very White
 - Platinum
 - Ebony



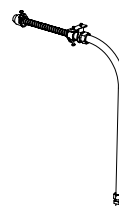
Dispositif d'alimentation par la base hispace (HWBEBF)

- Achemine le courant du plancher à un module d'alimentation en passant par le chemin de câbles central
- Longueur :
 - 72 po ou 144 po
- Systèmes de câblage :
 - 8 fils, mise à la terre isolée (8T)
 - 8 fils, double circuit isolé (8K)
 - 7 fils, mise à la terre non isolée (7T)
 - 7 fils, double circuit non isolé (7K)



Dispositif d'alimentation double par la base hispace (HWBEBFS)

- Achemine le courant du plancher à un module d'alimentation en passant par le rail pour câbles; raccordé en deux endroits au système d'alimentation de l'immeuble pour tenir compte des restrictions de la ville de New York relatives au câblage
- Longueur :
 - 18 po (New York seulement) ou 72 po
- Systèmes de câblage :
 - 8 fils, mise à la terre isolée (8T)
 - 8 fils, double circuit isolé (8K)
 - 7 fils, mise à la terre non isolée (7T)
 - 7 fils, double circuit non isolé (7K)
- Version exempte de PVC en option



Dispositif d'alimentation par la base Chicago hispace (HWBEBFCH)

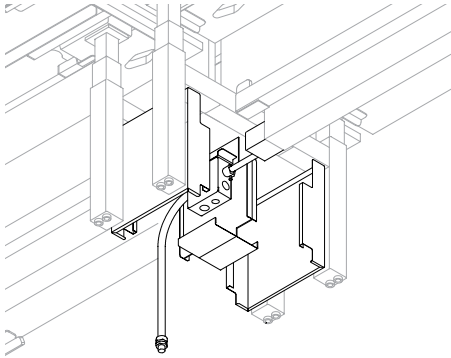
- Nécessaire pour respecter le code de l'électricité de la ville de Chicago
- Longueur :
 - 72 po ou 144 po

aménagements avec dispositifs d'alimentation par la base hispace

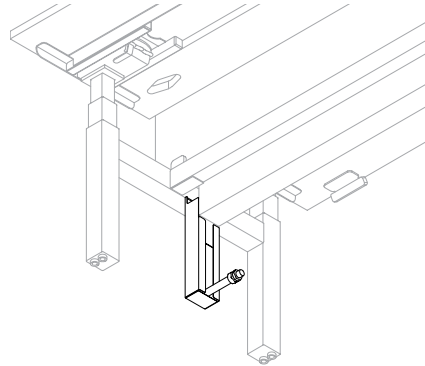
Il importe de tenir compte de ce qui suit dans les aménagements comportant des dispositifs d'alimentation par la base.

Les colonnes de montée des câbles intermédiaires ou d'extrémité permettent de raccorder les dispositifs d'alimentation par la base installés au centre ou à l'extrémité d'un regroupement de surfaces aux chemins de câbles centraux simples ou doubles.

Dispositif d'alimentation par la base avec colonne de montée des câbles double – intermédiaire



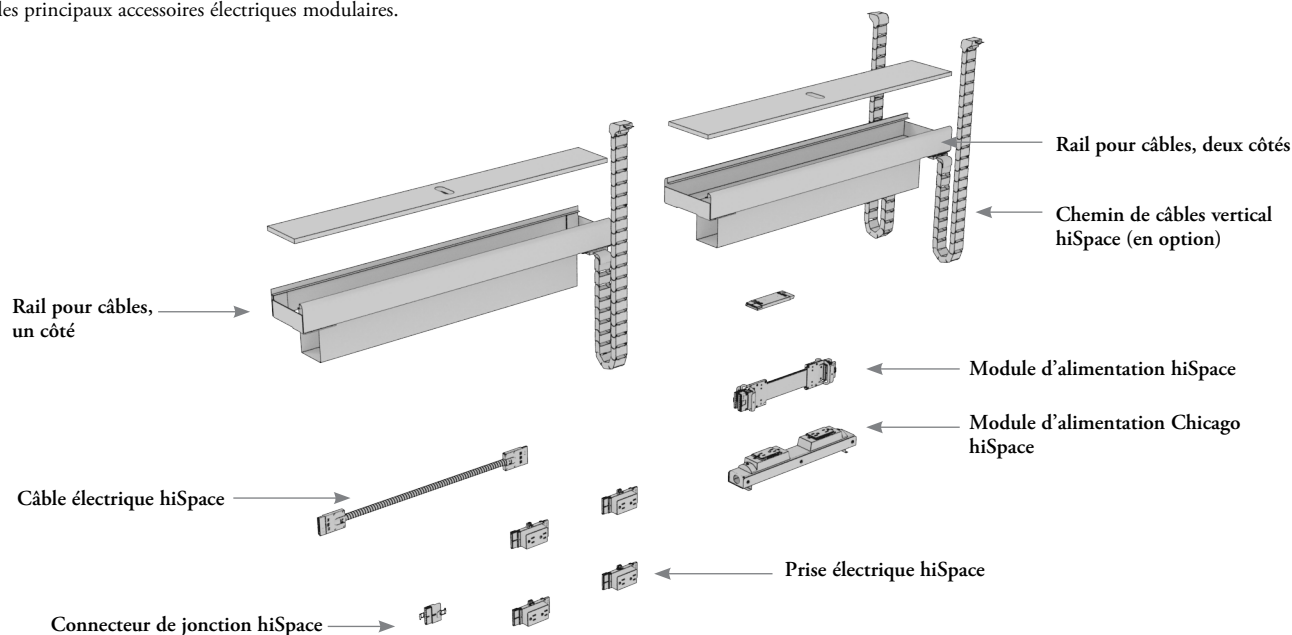
Dispositif d'alimentation par la base avec colonne de montée des câbles – extrémité



aperçu des accessoires de gestion du câblage hispace

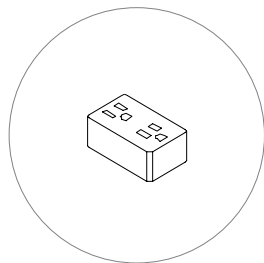
Les regroupements de surfaces réglables en hauteur hiSpace sont conçus pour qu'on puisse y installer des accessoires électriques et de communication modulaires.

Voici les principaux accessoires électriques modulaires.



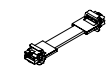
Chemin de câbles vertical hiSpace (HWBEEE)

- S'installe dans le rail pour câbles Navigate et achemine les câbles verticaux au rail central intégré à la surface de travail
- Finition :
 - Coordonnée Ebony
 - Coordonnée Platinum
 - Coordonnée Very White



Prise électrique hiSpace (HWBERO)

- S'installe dans le module d'alimentation pour permettre l'accès au courant
- Styles offerts :
 - Standard, 15 A
 - Rainure en T, 20 A
 - Contrôlée, 15 A
 - Contrôlée, 20 A
- Configuration de la prise : circuits 1, 2 et 3 (7T seulement), circuit 5 (8T et 8K seulement), circuit 6 (88K seulement), circuit A, mise à la terre non isolée (7T et 7K seulement), circuit B, mise à la terre non isolée (7K seulement)
- Finition Platinum



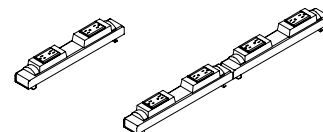
Module d'alimentation hiSpace (HWBEPM)

- S'installe dans le rail pour câbles et accepte les prises pour appareils électriques
- Plaque comprise
- Systèmes de câblage :
 - 8 fils, mise à la terre isolée (compatible avec 7T)
 - 8 fils, double circuit isolé (compatible avec 7K)
- Version exempte de PVC en option



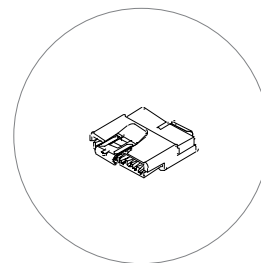
Câble électrique hiSpace (HWBEPH)

- Achemine le courant d'un module d'alimentation à un autre
- Longueur :
 - 24 po, 48 po, 60 po, 72 po, 84 po ou 96 po
- Systèmes de câblage :
 - 8 fils, mise à la terre isolée (8T)
 - 8 fils, double circuit isolé (8K)



Module d'alimentation Chicago hiSpace (HWBEPMCH)

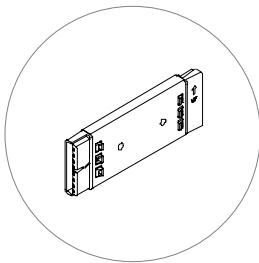
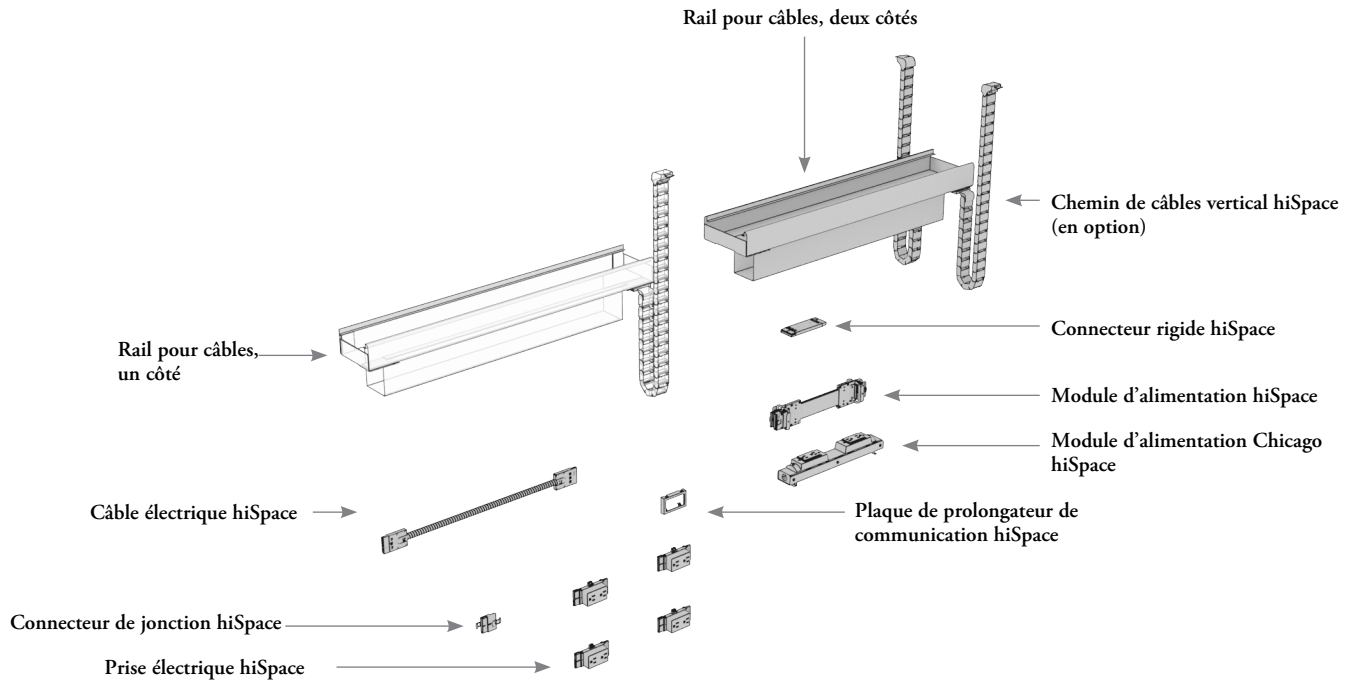
- Nécessaire pour respecter le code de l'électricité de la ville de Chicago
- Application :
 - Vers le haut
- Configuration :
 - Double
 - Quadruple
- Style de prises :
 - Standard, 15 A
 - Rainure en T, 20 A
 - Contrôlée, 15 A
 - Contrôlée, 20 A
- Ferrure Mica Platinum



Connecteur de jonction hiSpace (HWBEIC)

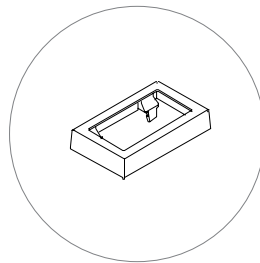
- Sert à raccorder deux câbles électriques lorsque la longueur d'un seul câble ne suffit pas

aperçu des accessoires de gestion du câblage hispace (suite)



Connecteur rigide hiSpace (HWBELC)

- Sert à raccorder deux modules d'alimentation dans un même chemin de câbles central, au besoin; commander un connecteur rigide par jonction

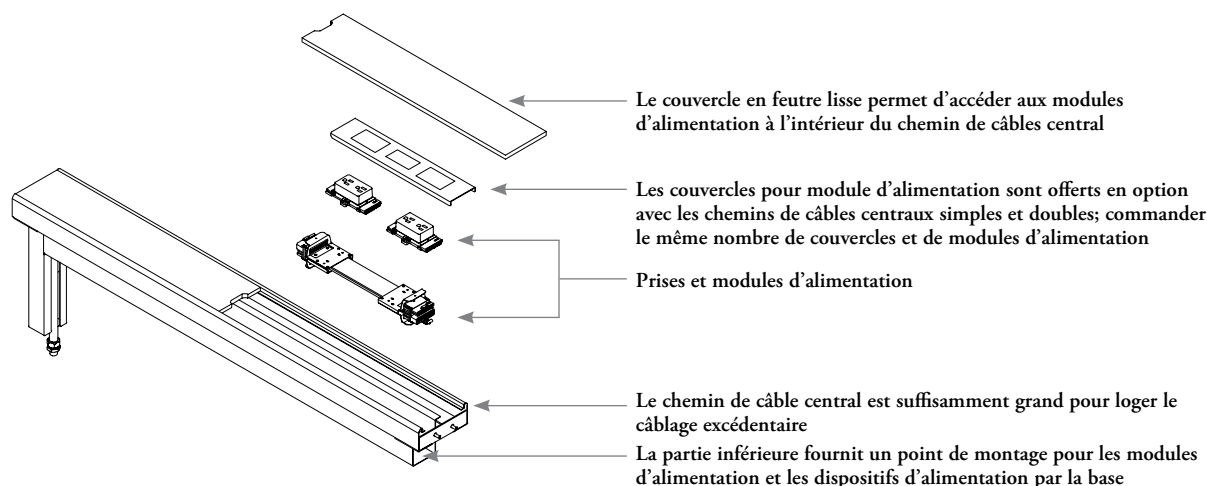


Plaque de prolongateur de communication hiSpace (HWBEXP)

- Peut être commandée séparément si l'on requiert plus d'espace pour une prise de communication
- Finition :
 - Coordonnée Platinum

aménagements avec accessoires de gestion du câblage et accessoires électriques hispace

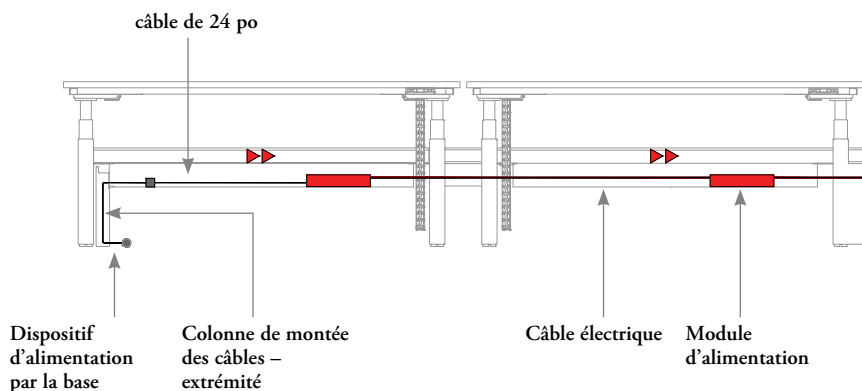
Il importe de tenir compte de ce qui suit dans les aménagements comportant des dispositifs d'alimentation par la base.



câble électrique et colonnes de montée des câbles à l'extrémité

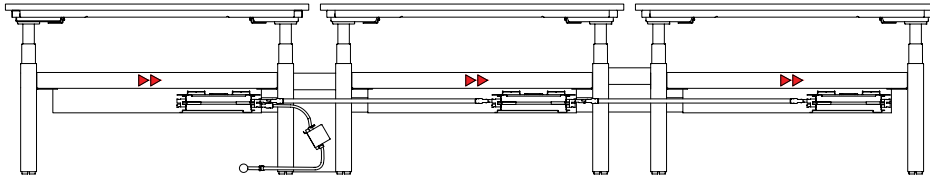
Lorsqu'on fait passer un dispositif d'alimentation par la base par une colonne de montée des câbles à l'extrémité d'un châssis de 52 po à 70 po, il faut un câble électrique supplémentaire de 24 po pour relier le dispositif d'alimentation par la base au premier module d'alimentation.

Le câblage excédentaire variera de 2 po à 14 po. Il pourrait être nécessaire de l'enrouler à l'intérieur du chemin de câbles pour éviter qu'il ne déborde du couvercle.

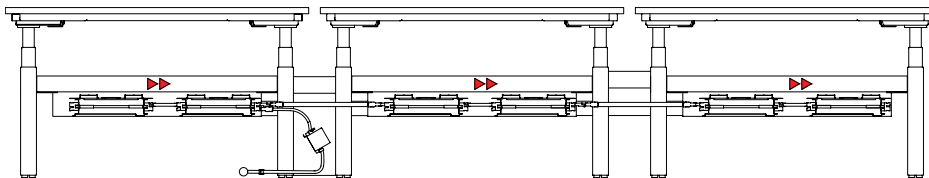


aménagements avec accessoires de gestion du câblage et accessoires électriques hispace (suite)

Les câbles sont acheminés du plancher au chemin de câbles central par une colonne de montée des câbles. De là, ils sont acheminés jusqu'à la surface de travail par un chemin de câbles vertical.



Module d'alimentation simple	
Largeur de la surface de travail	Longueur du câble
46	48
52	48
58	48
64	72
70	72



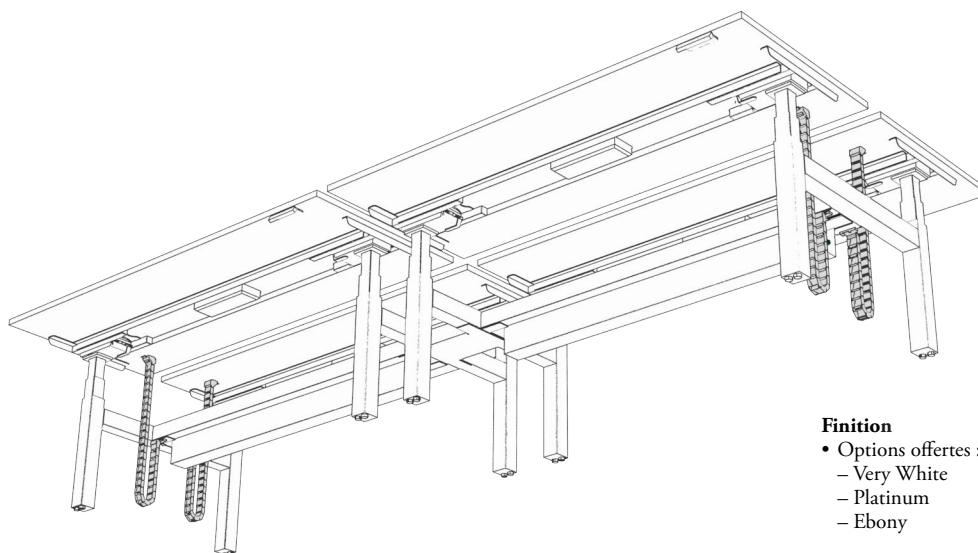
Module d'alimentation double	
Largeur de la surface de travail	Longueur du câble
46	s.o.
52	24
58	48
64	48
70	48

Ce qui précède ne s'applique que si les conditions suivantes sont réunies :

- Toutes les surfaces de travail d'une même suite ont la même largeur.
- Toutes les surfaces de travail d'une même suite ont le même nombre de modules d'alimentation.
- Tous les chemins de câbles d'alimentation sont orientés dans le même sens.

aperçu des chemins de câbles verticaux hispace

Les chemins de câbles verticaux permettent d'acheminer les câbles d'alimentation et de communication des chemins de câbles centraux aux surfaces de travail.



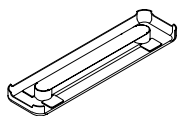
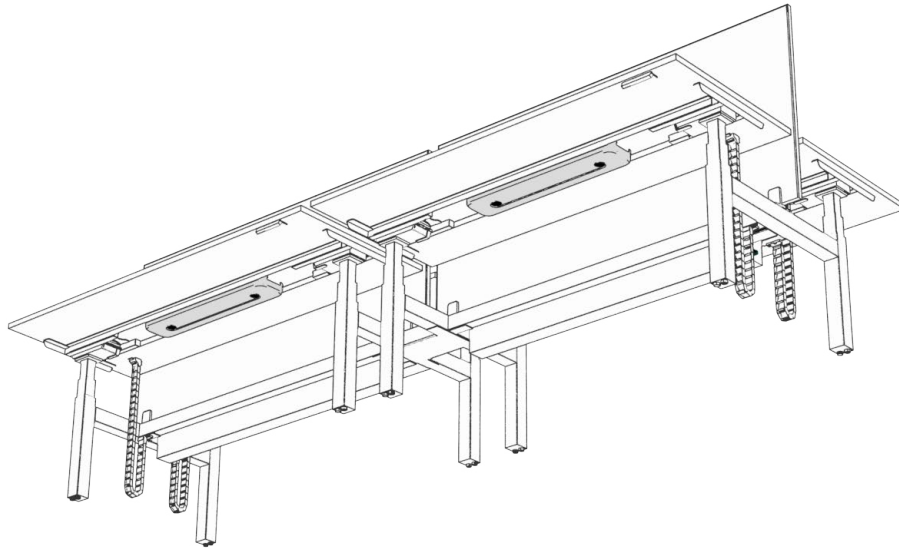
- Finition**
- Options offertes :
 - Very White
 - Platinum
 - Ebony



Chemin de câbles vertical hiSpace (HWBEEE)

aperçu des gestionnaires de câblage à dessus en feutre hispace

Les gestionnaires de câblage à dessus en feutre servent à dissimuler les boîtiers de commande électriques et leurs câbles.

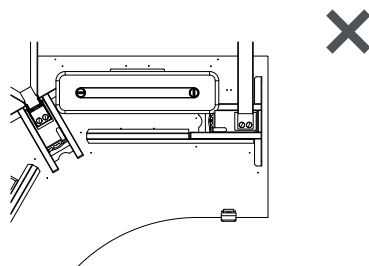


Gestionnaire de câblage à dessus en feutre hiSpace
(HWBEWY)

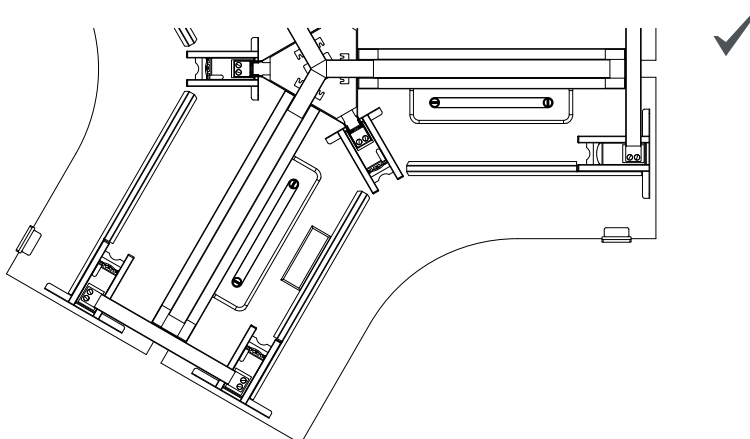
aménagements avec gestionnaires de câblage à dessus en feutre hispace

Il importe de tenir compte de ce qui suit dans les aménagements comportant des gestionnaires de câblage à dessus en feutre pour regroupement de surfaces réglables en hauteur à 120°.

Le gestionnaire de câblage est incompatible avec la surface de travail de 46 po x 23 po (La x P).

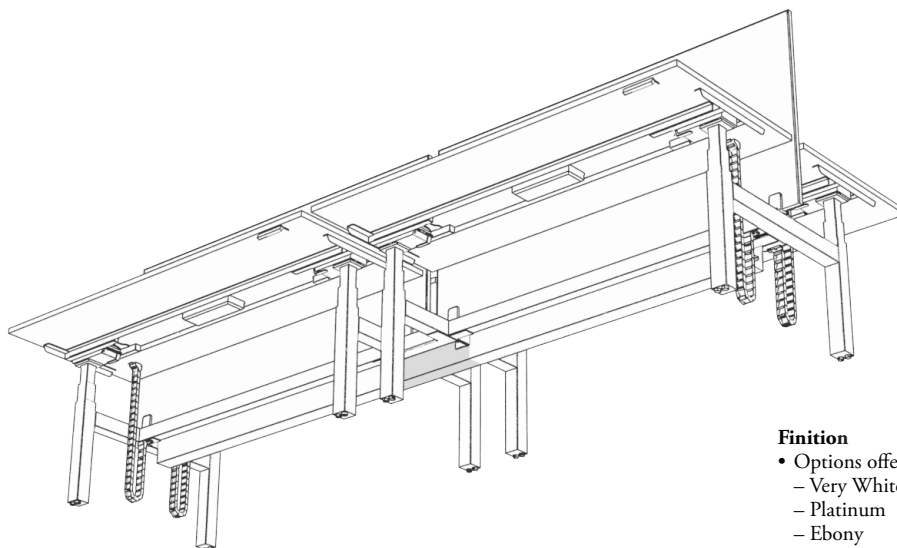


On peut commander deux gestionnaires de câblage pour les surfaces plus larges.



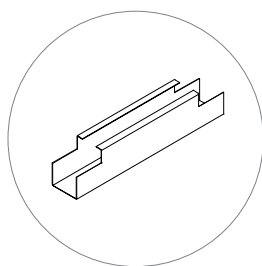
aperçu des passerelles pour câbles hispace

Les passerelles pour câbles servent à acheminer des câbles entre les deux chemins de câbles centraux d'un regroupement de surfaces réglables en hauteur, plus particulièrement lorsqu'il n'y a pas de colonne de montée des câbles.



Finition

- Options offertes :
 - Very White
 - Platinum
 - Ebony



Passerelle pour câbles hiSpace (HWBEWB)

présentation des écrans simples et doubles hispace

Il existe cinq types d'écrans conçus pour accroître l'intimité dans les regroupements de surfaces réglables en hauteur simples ou doubles.



Écrans centraux doubles

- Se fixent à un châssis double, entre deux surfaces de travail
- Versions en placage et encadrée en tissu
- Nécessitent un espace libre



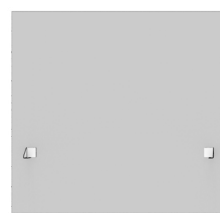
Écrans pour bord de bureau doubles

- Se fixent à une surface de travail sur un châssis double
- S'agencent bien aux surfaces de travail à coins arrondis
- Version Infinity et en feutre lisse
- Nécessitent un espace libre



Écrans d'extrémité doubles

- S'installent en longueur à l'extrémité d'un regroupement de surfaces doubles pour accroître l'intimité
- Versions en placage et encadrée en tissu



Écrans formant un corridor simples

- Se fixent à l'arrière d'une surface de travail pour châssis simple
- Versions en placage et encadrée en tissu

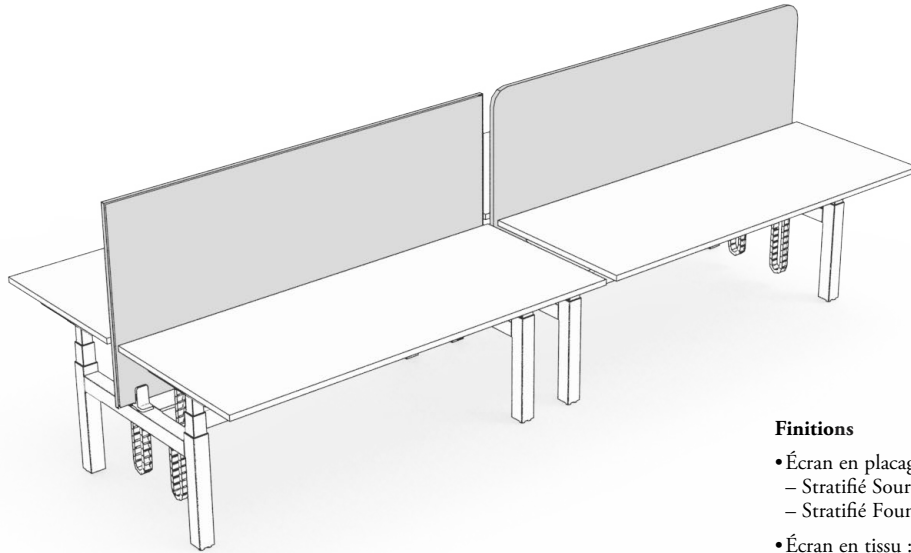


Écrans latéraux

- Les écrans latéraux en feutre lisse s'installent entre deux postes de travail adjacents
- Se fixent au côté d'une surface de travail
- Version en feutre lisse

aperçu des écrans centraux doubles hispace

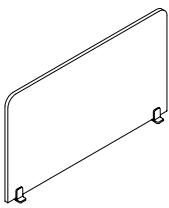
Les écrans centraux doubles s'installent tout le long d'un regroupement de surfaces pour offrir intimité et fonctionnalité.



Finitions

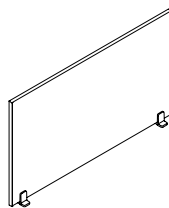
- Écran en placage :
 - Stratifié Source
 - Stratifié Foundation
- Écran en tissu :
 - Tissu pour panneaux
- Ferrures :
 - Foundation
 - Mica
 - Accent

- Hauteur : 51 po
- Profondeur : 46 po, 52 po, 58 po, 64 po ou 70 po



Écran central double hiSpace – placage (HWBCTS)

- Coins :
 - Droits
 - Arrondis

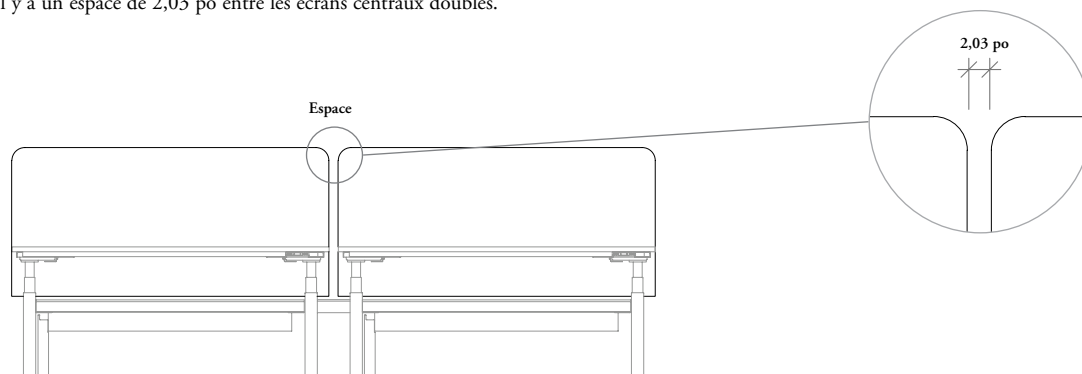


Écran central double hiSpace – encadré en tissu (HWBCTF)

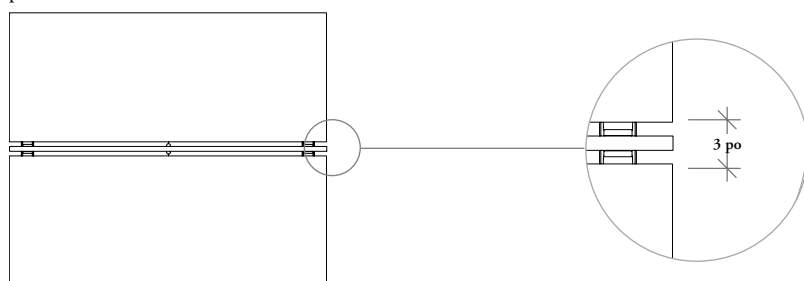
aménagements avec écrans centraux doubles hispace

Il importe de tenir compte de ce qui suit dans les aménagements comportant des écrans centraux doubles.

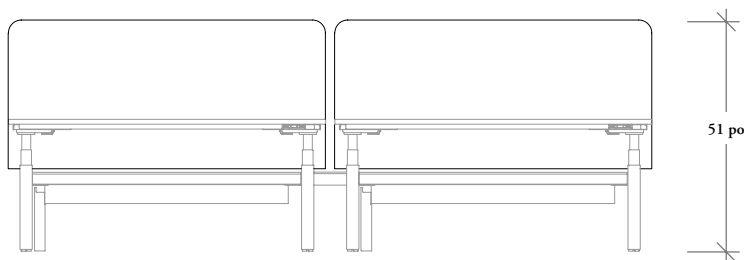
Il y a un espace de 2,03 po entre les écrans centraux doubles.



Il y a un espace de 3 po entre les surfaces de travail, ce qui assure un dégagement de 1 po de chaque côté des écrans (d'épaisseur maximale) afin d'éviter les pincements.

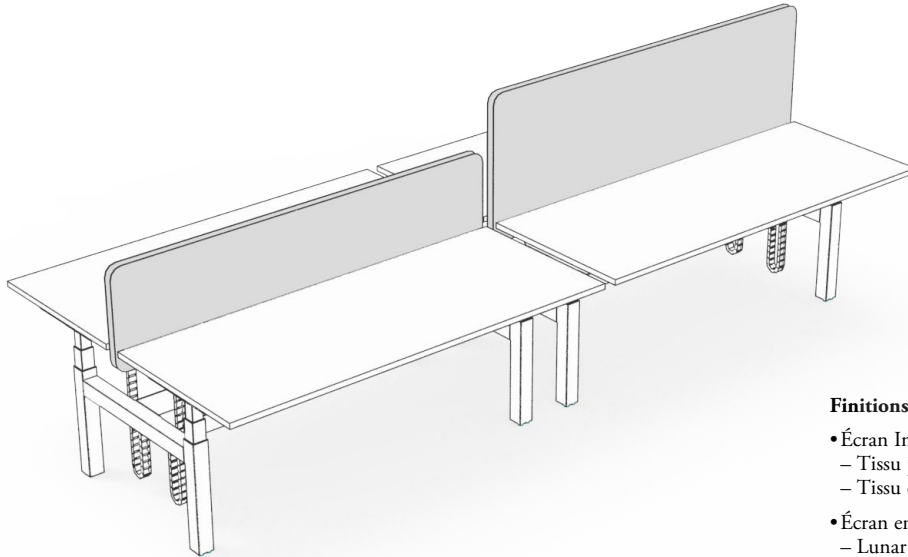


hauteur de référence



aperçu des écrans doubles hispace pour bord de bureau

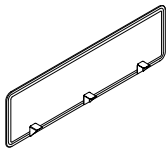
Les écrans doubles pour bord de bureau procurent de l'intimité et suivent le changement de hauteur de la surface de travail.



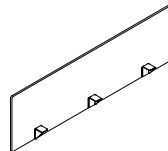
- Hauteur : 42 po ou 51 po
– Feutre lisse : 42 po seulement
- Profondeur : 46 po, 52 po, 58 po, 64 po ou 70 po

Finitions

- Écran Infinity :
 - Tissu pour panneaux
 - Tissu de recouvrement
- Écran en feutre lisse :
 - Lunar
 - Warm Ash
 - Strata
 - Pewter
- Ferrures :
 - Foundation
 - Mica
 - Accent



Écran double hiSpace pour bord de bureau – Infinity (HWBCDX)



Écran double hiSpace pour bord de bureau – feutre lisse (HWBCDZ)

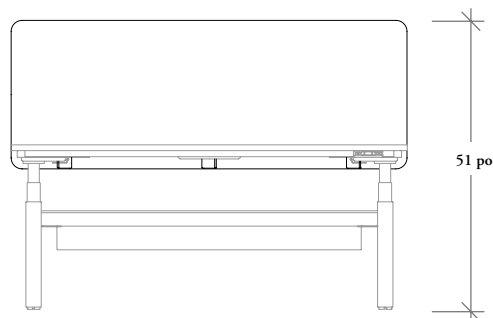
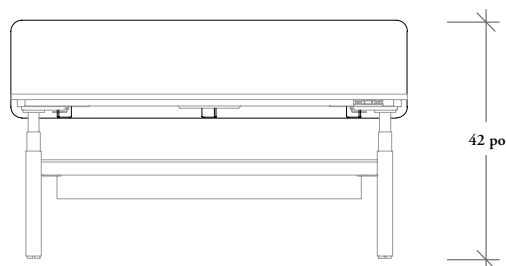
- Coins :
 - Droits
 - Arrondis

aménagements avec écrans doubles hispace pour bord de bureau

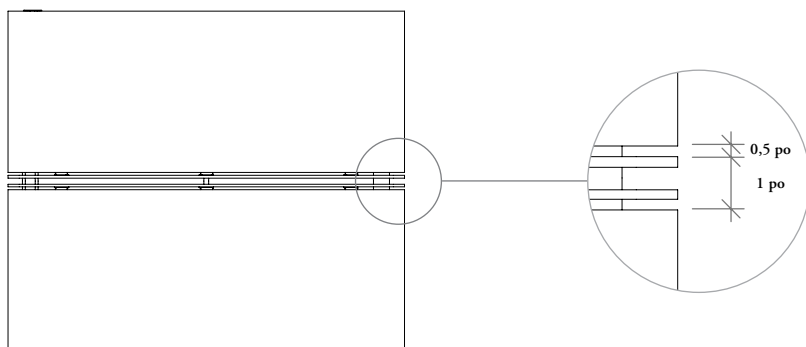
Il importe de tenir compte de ce qui suit dans les aménagements comportant des écrans doubles pour bord de bureau.

Les écrans doubles pour bord de bureau sont offerts en deux hauteurs de référence :

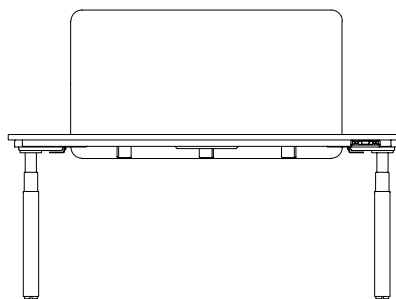
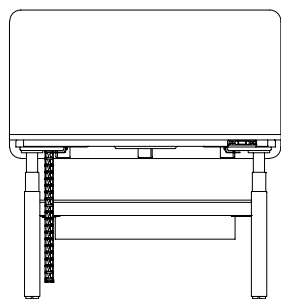
- Hauteur : 42 po ou 51 po
- Feutre lisse : 42 po seulement



Dans les regroupements de surfaces doubles comportant un écran pour bord de bureau entre deux surfaces dos à dos, il y a un espace de 0,5 po pour le passage des câbles, ce qui laisse un dégagement de 1 po pour éviter les pincements.



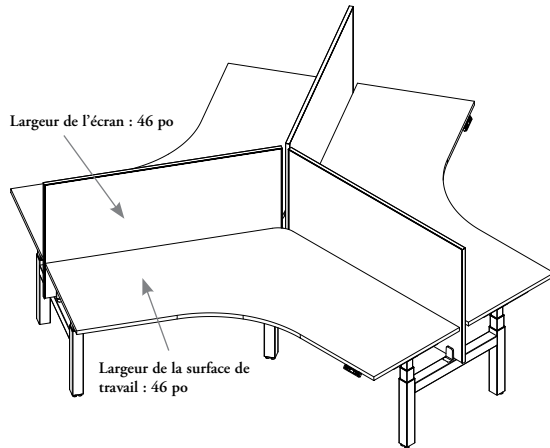
La largeur de l'écran double pour bord de bureau doit être la même que celle de la surface de travail.



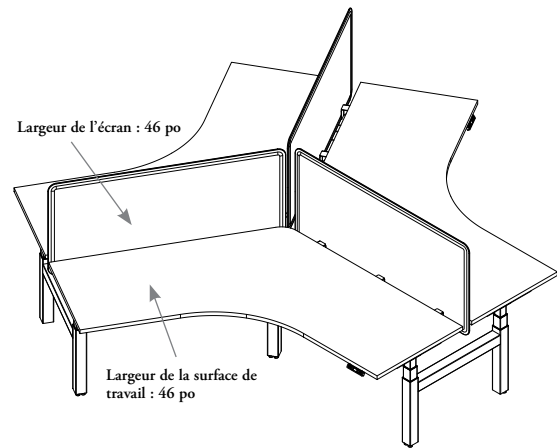
aménagements avec écrans et châssis à 120°

Les châssis à 120° sont conçus pour être utilisés avec les écrans centraux doubles et les écrans pour bord de bureau standard.

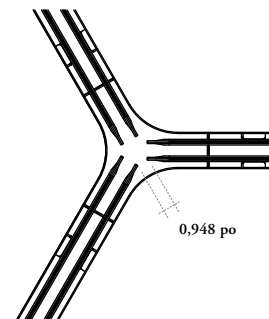
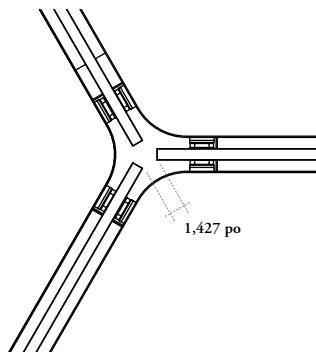
Comme pour les regroupements linéaires doubles, commander un écran de la même largeur que la surface de travail.



Écran central double

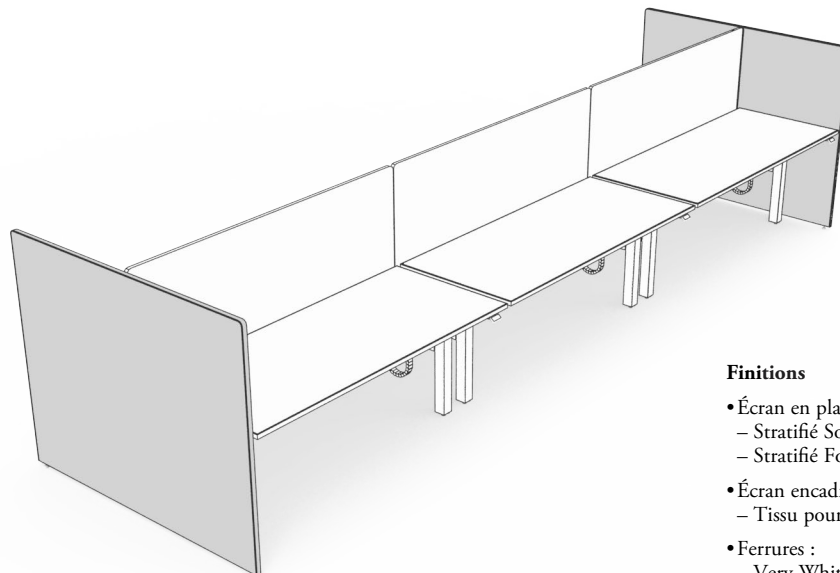


Écran double pour bord de bureau



aperçu des écrans d'extrémité doubles hispace

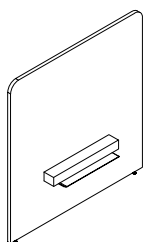
Les écrans d'extrémité doubles se fixent au châssis pour assurer l'intimité à l'extrémité d'un regroupement de surfaces.



Finitions

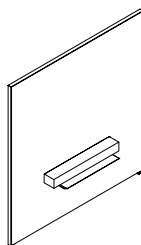
- Écran en placage :
 - Stratifié Source
 - Stratifié Foundation
- Écran encadré en tissu :
 - Tissu pour panneaux
- Ferrures :
 - Very White
 - Platinum

- Hauteur : 51 po
- Largeur : 48 po ou 60 po



Écran d'extrémité double hiSpace – placage (HWBTWS)

- Coins :
 - Droits
 - Arrondis

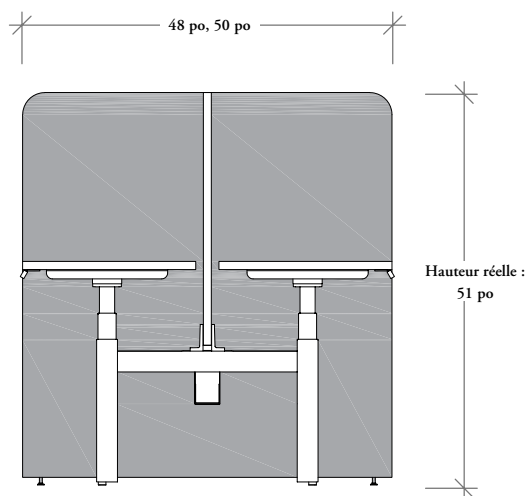


Écran d'extrémité double hiSpace – encadré en tissu (HWBTWF)

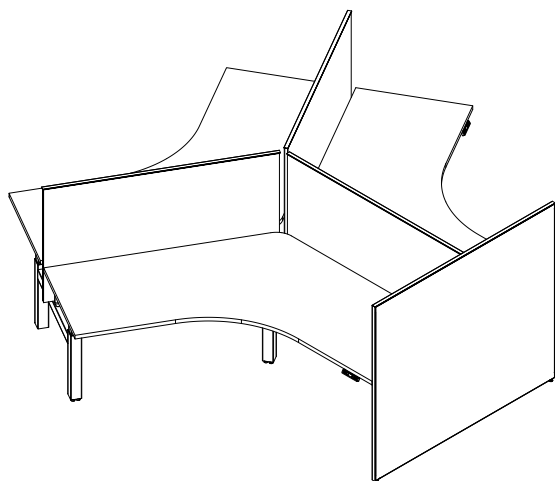
aménagements avec écrans d'extrémité doubles hispace

Il importe de tenir compte de ce qui suit dans les aménagements comportant des écrans d'extrémité doubles.

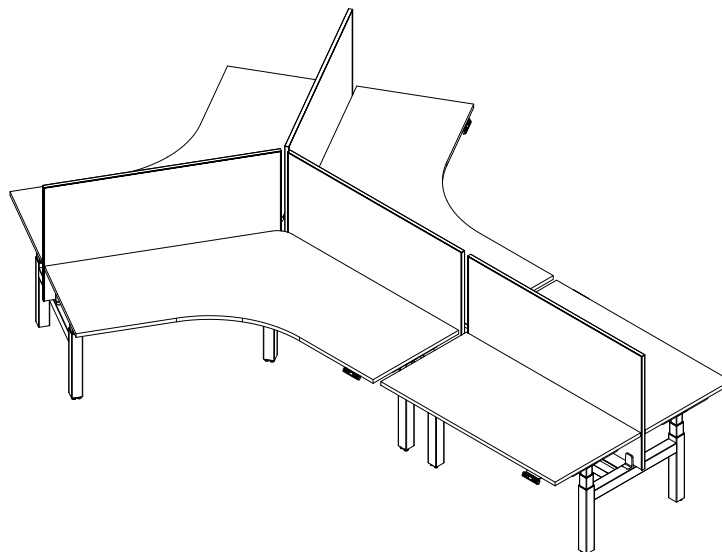
Les écrans d'extrémité doubles sont offerts en une seule hauteur de référence.



Le châssis de regroupement de surfaces réglables en hauteur à 120° peut accueillir les mêmes accessoires et éléments complémentaires.



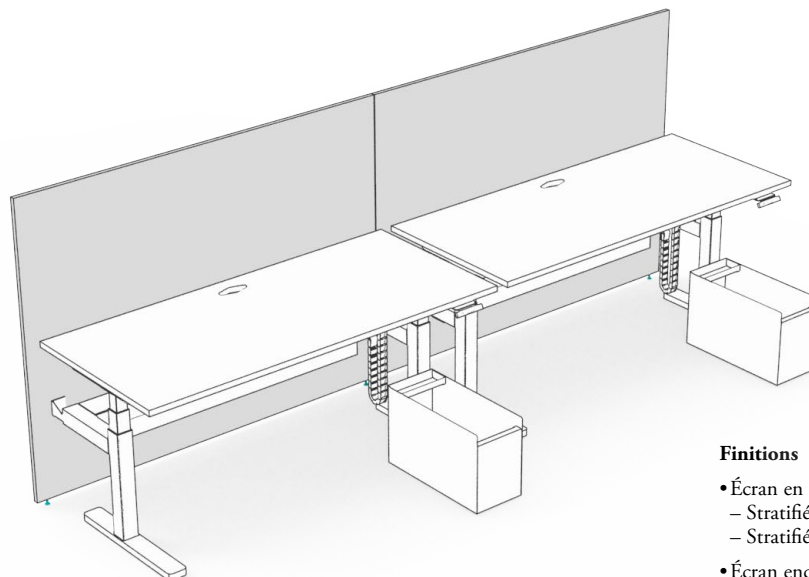
Écran d'extrémité double



Regroupements à 120° et linéaire double

aperçu des écrans simples hispace formant un corridor

Les écrans simples formant un corridor ferment l'arrière d'un regroupement de surfaces simple qui longe un corridor.

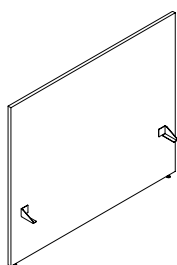


Finitions

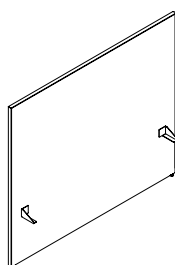
- Écran en placage :
 - Stratifié Source
 - Stratifié Foundation
- Écran encadré en tissu :
 - Tissu pour panneaux
- Ferrures :
 - Black

• Hauteur : 51 po

• Largeur : 46 po, 52 po, 58 po, 64 po ou 70 po



Écran simple hiSpace formant un corridor – placage (HWBLSS)

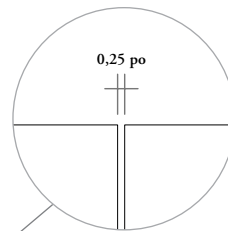
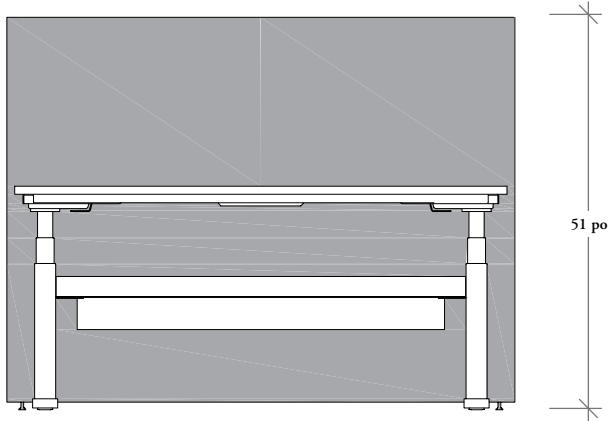


Écran simple hiSpace formant un corridor – encadré en tissu (HWBLSF)

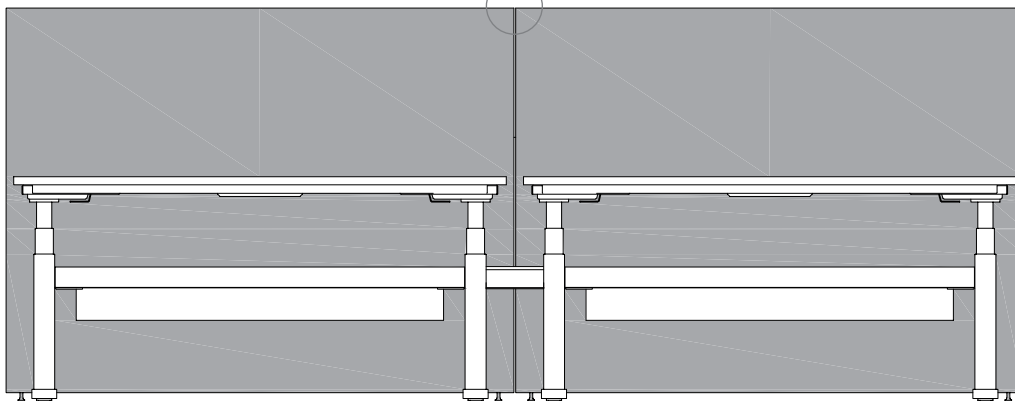
aménagements avec écrans simples hispace formant un corridor

Il importe de tenir compte de ce qui suit dans les aménagements comportant des écrans simples formant un corridor.

Les écrans simples formant un corridor sont offerts en une seule hauteur :

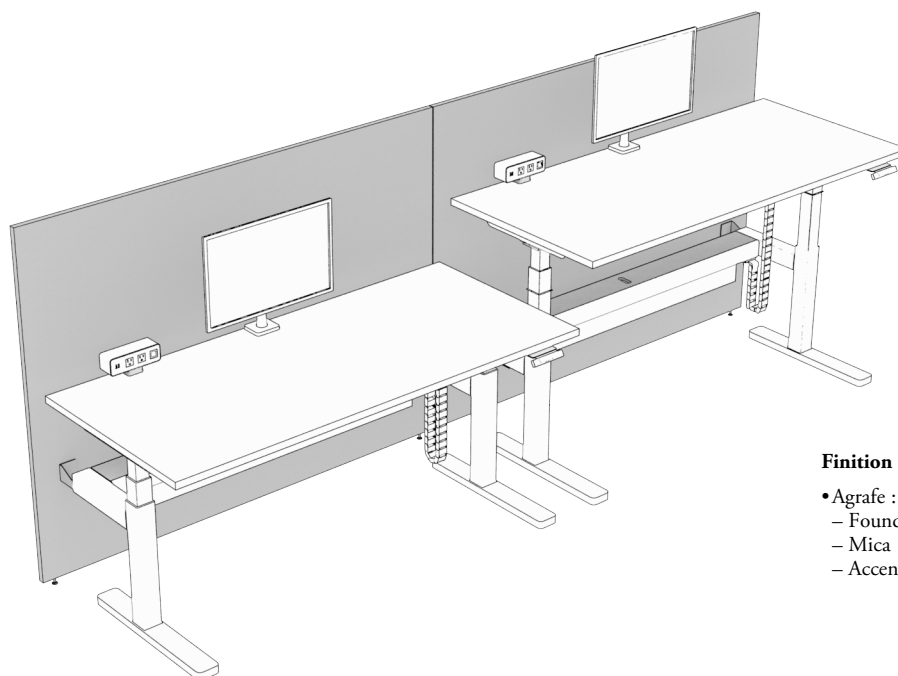


Il y a un espace de 0,25 po entre les écrans.



aperçu des agrafes d'alignement pour écrans simples hispace formant un corridor – placage

Les écrans simples formant un corridor ferment l'arrière d'un regroupement de surfaces simple qui longe un corridor.



Finition

- Agrafe :
 - Foundation
 - Mica
 - Accent



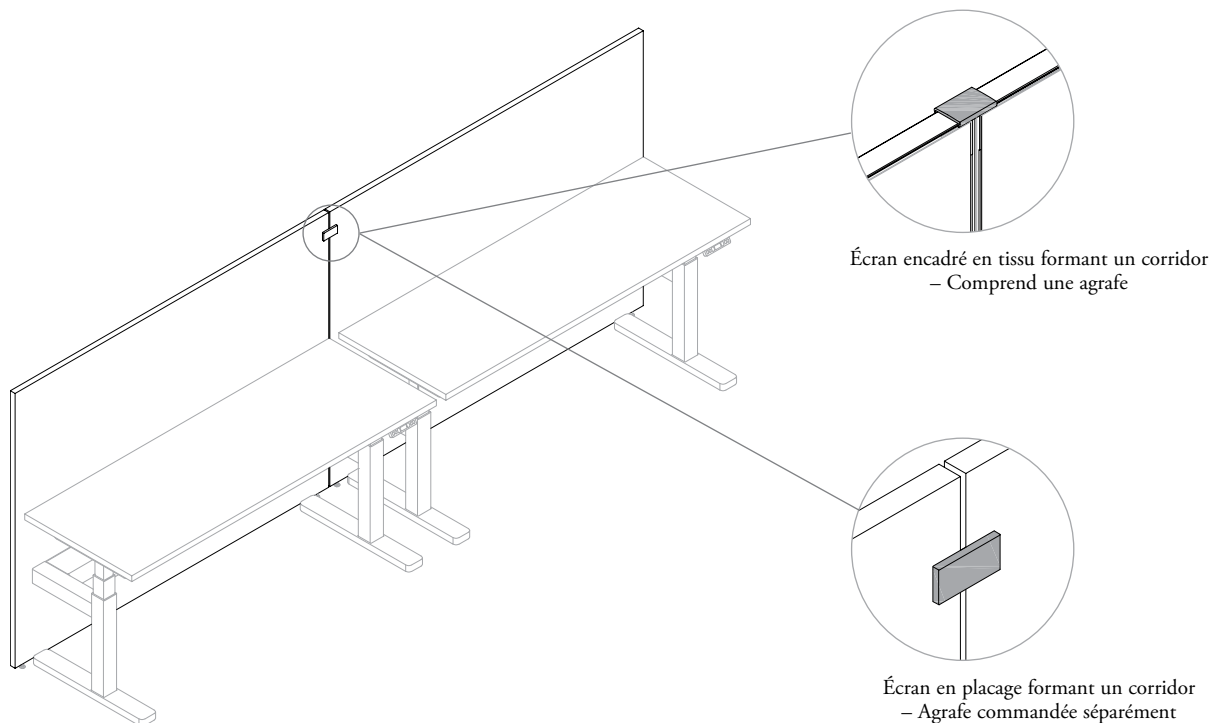
Agrafe d'alignement pour écrans simples hiSpace formant un corridor – placage (HWBLBS)

- Hauteur : 51 po
- Largeur : 46 po, 52 po, 58 po, 64 po ou 70 po

aménagements avec agrafes d'alignement pour écrans simples hispace formant un corridor – placage

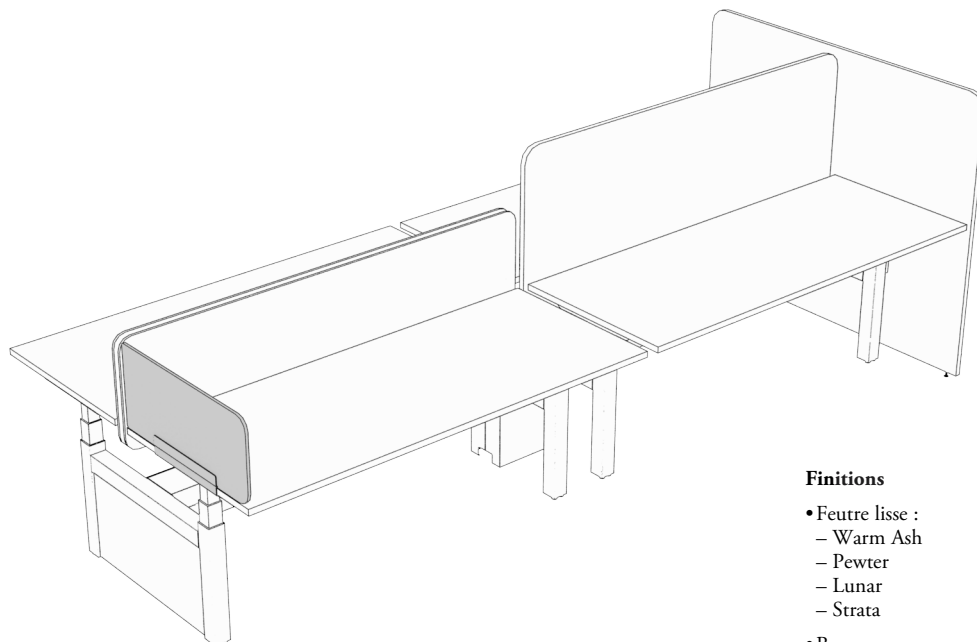
Il importe de tenir compte de ce qui suit dans les aménagements comportant des agrafes d'alignement pour écrans simples en placage formant un corridor

Le type d'agrafe varie selon l'écran.



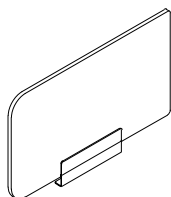
aperçu des écrans latéraux en feutre lisse hispace

Les écrans latéraux en feutre lisse s'installent entre deux postes de travail adjacents.



Finitions

- Feutre lisse :
 - Warm Ash
 - Pewter
 - Lunar
 - Strata
- Base :
 - Foundation
 - Mica
 - Accent



Écran latéral en feutre lisse hispace (HWBCLZ)

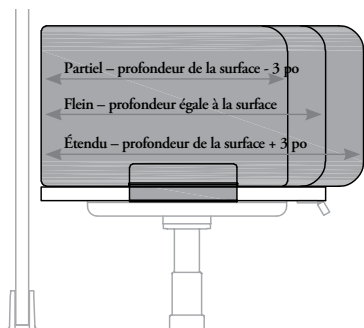
- Hauteur : 42 po
- Profondeur : 24 po ou 30 po
- Coins :
 - Arrondis
 - Droits
- Type d'écran :
 - Partiel
 - Plein
 - Étendu
- Orientation :
 - À gauche
 - À droite

aménagements avec écrans latéraux en feutre lisse hispace

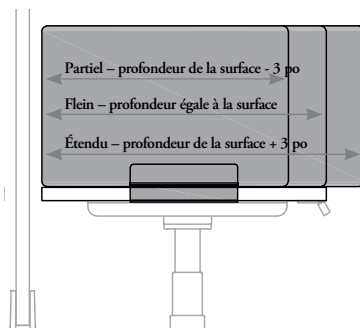
Il importe de tenir compte de ce qui suit dans les aménagements comportant des écrans latéraux en feutre lisse.

Il existe trois types d'écrans latéraux en feutre lisse :

- Partiel
- Plein
- Étendu

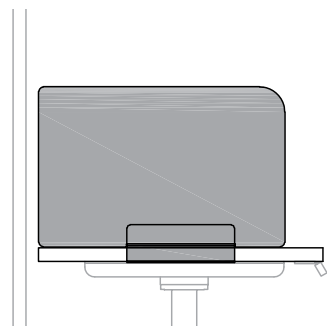


Coins arrondis



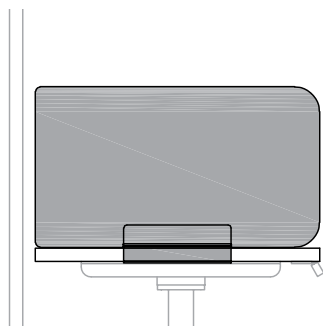
Coins droits

Les écrans latéraux en feutre lisse à coins arrondis sont offerts en trois profils :



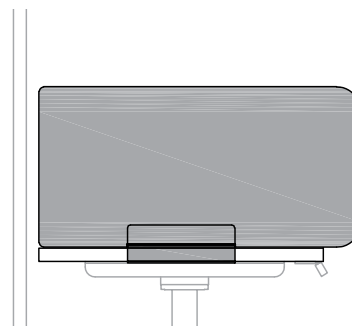
Écran partiel

- Coin avant supérieur arrondi



Écran plein

- Coins avant supérieur et inférieur arrondis

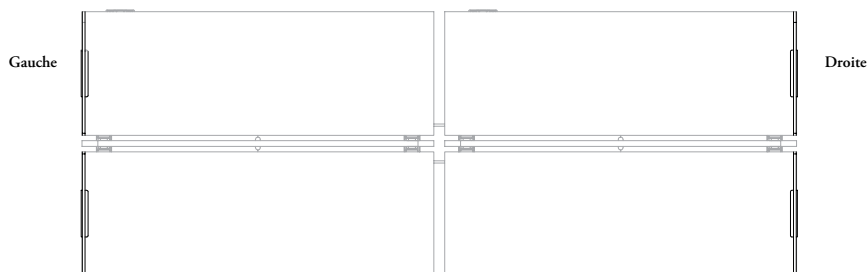


Écran étendu

- Coins avant supérieur et inférieur arrondis

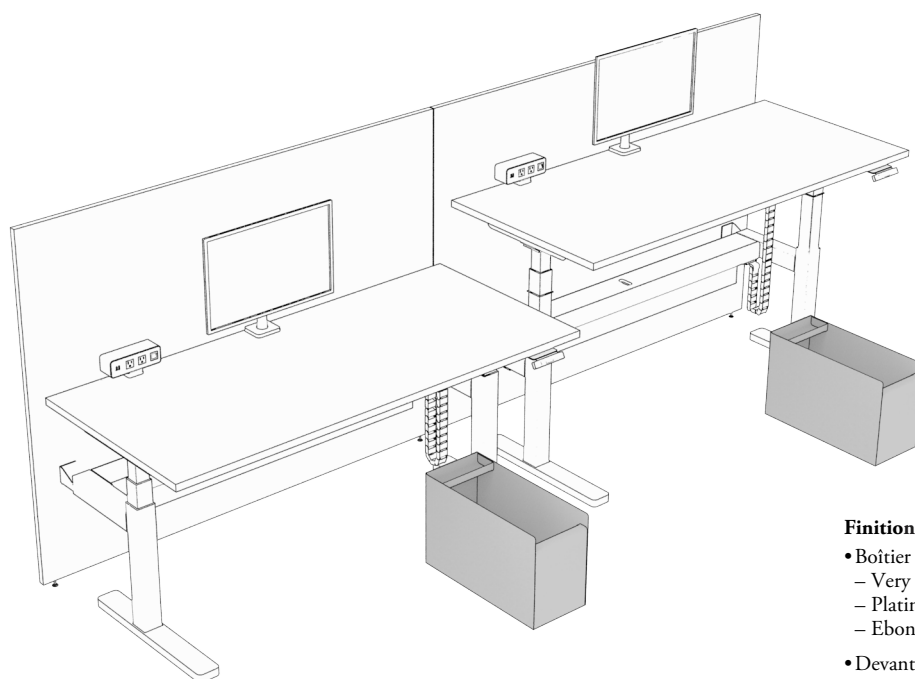
orientation

Les écrans latéraux en feutre lisse peuvent être orientés à droite ou à gauche, du point de vue de l'utilisateur.



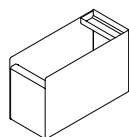
aperçu des compartiments à sac à profil bas hispace

Les compartiments à sac à profil bas offrent un espace où ranger les effets personnels et les sacs sous la surface de travail dans un regroupement de surfaces réglables en hauteur simple ou double.



Finitions

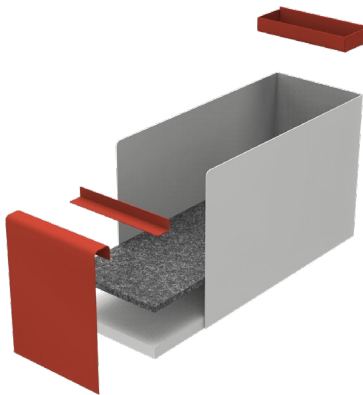
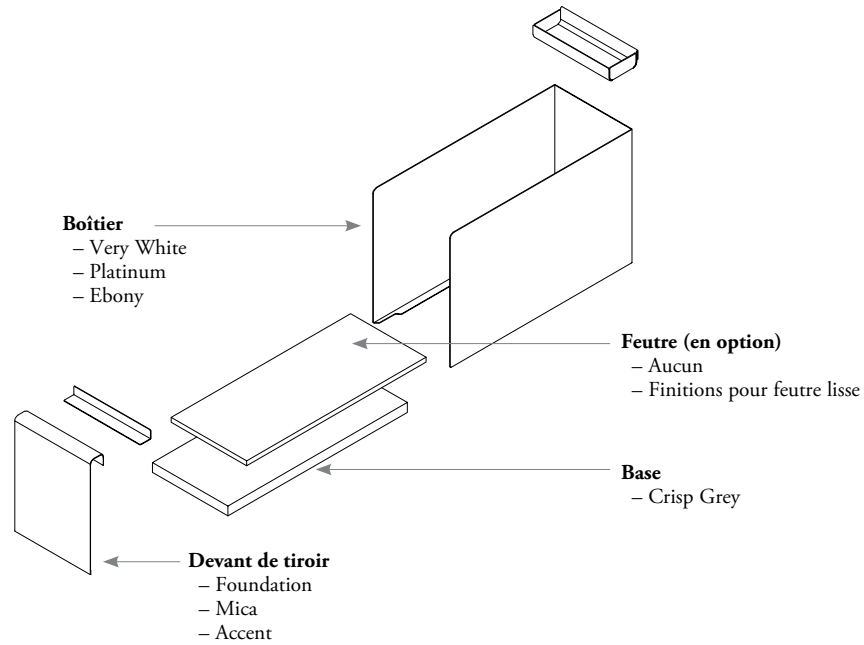
- Boîtier :
 - Very White
 - Platinum
 - Ebony
- Devant :
 - Foundation
 - Mica
 - Accent
- Base :
 - Crisp Grey
- Doublure en feutre lisse :
 - Finitions pour feutre lisse



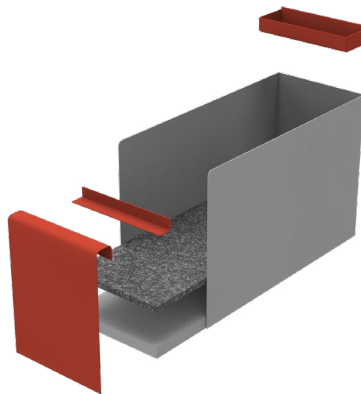
Compartiment à sac à profil bas hiSpace
(HWBAWR)

finitions des compartiments à sac à profil bas hispace

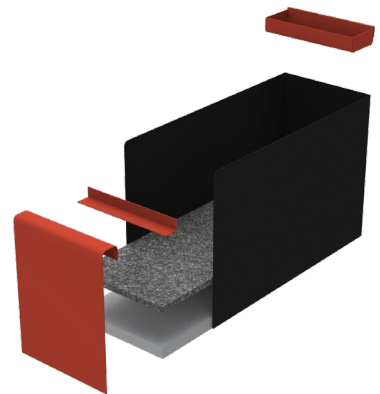
Voici un aperçu des finitions offertes pour les compartiments à sac à profil bas.



Boîtier Very White



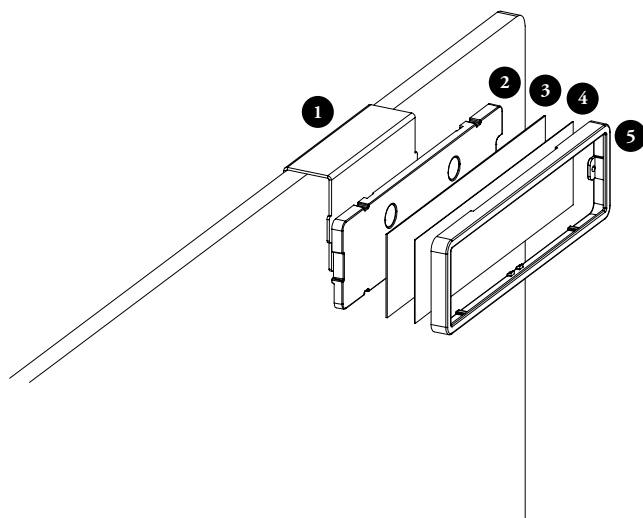
Boîtier Platinum



Boîtier Ebony

aperçu des porte-noms pour poste de travail hispace

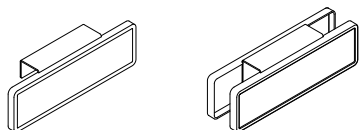
Le porte-nom pour poste de travail hiSpace se fixe à l'écran par des aimants.



- 1 Ferrure de montage
- 2 Endos moulé aimanté
- 3 Tableau blanc stratifié
- 4 Feuille de couverture transparente
- 5 Cadre en métal peint

Finitions

- Ferrure :
 - Foundation
 - Mica
 - Accent
- Cadre :
 - Foundation
 - Mica
 - Accent



Porte-nom pour poste de travail hiSpace (HWBANP)

Application :
- Simple à accrocher
- Double à accrocher

Type d'écran :
- Placage
- Encadré en tissu
- Feutre lisse
- Infinity

Modèle personnalisable à télécharger :
www.teknion.com/workstation-nameplate

aménagements avec des porte-noms pour poste de travail hispace

Il importe de tenir compte de ce qui suit dans les aménagements comportant des porte-noms hiSpace.

Les porte-noms s'utilisent de deux façons :

- Tableau blanc : version temporaire, pour l'utilisation conjointe de postes de travail et les espaces de travail partagés
- Modèle personnalisable : version plus permanente, avec impression du nom de l'utilisateur.

Le porte-nom accueille un papier ou un carton de 7,5 po x 2 po (La x H) protégé par une feuille de plastique.

Commander le bon porte-nom selon l'écran choisi; il est offert en version simple et double. L'option double à accrocher n'est pas disponible pour les écrans Infinity et en feutre lisse.



Placage



Infinity



Encadré en tissu



Feutre lisse

guide des produits
et des prix hispace

guide des produits et des prix hispace

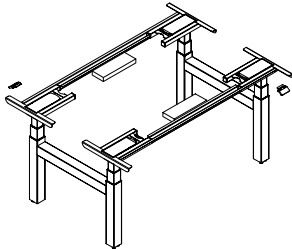
REGROUPEMENTS DE SURFACES DOUBLES HISPACE	235
REGROUPEMENTS DE SURFACES SIMPLES HISPACE	257
REGROUPEMENTS DE SURFACES À 120° HISPACE	273
ACCESSOIRES ÉLECTRIQUES HISPACE.	281
COMPOSANTS UNIVERSELS HISPACE.	299

regroupements de surfaces
doubles hispace

tableau d'ensemble des regroupements de surfaces doubles hispace

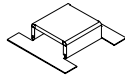
HWBFYD Châssis double hiSpace

Page 238



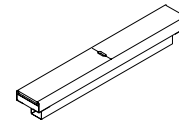
HWBFBD Raccord de base double hiSpace

Page 239



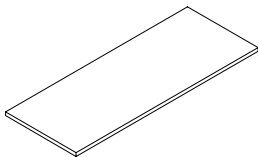
HWBFTH Chemin de câbles central double hiSpace

Page 240



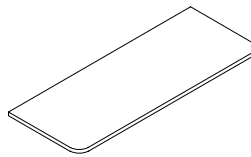
HWBWBD Surface de travail rectangulaire à coins droits hiSpace pour châssis double

Page 242



HWBWJD Surface rectangulaire à coins arrondis hiSpace pour châssis double

Page 244



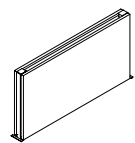
HWBFTV Plaque-couvercle hiSpace pour espace d'écran central

Page 246



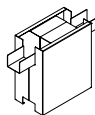
HWBCGE Support d'extrémité double hiSpace

Page 247



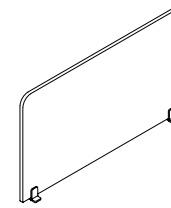
HWBECMD Colonne de montée des câbles double hiSpace

Page 248



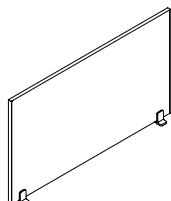
HWBCTS Écran central double hiSpace – placage

Page 249



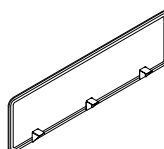
HWBCTF Écran central double hiSpace – encadré en tissu

Page 250



HWBCDX Écran double hiSpace pour bord de bureau – Infinity

Page 251



HWBCDZ Écran double hiSpace pour bord de bureau – feutre lisse

Page 252

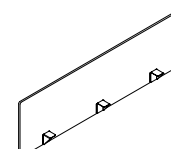
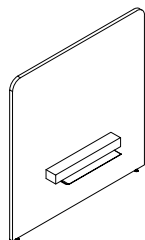


tableau d'ensemble des regroupements de surfaces doubles hispace

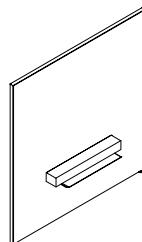
HWBTWS Écran d'extrémité
double hiSpace –
placage

Page 253



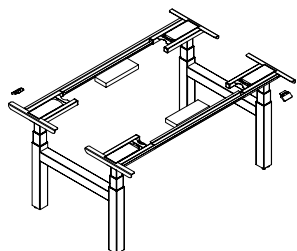
HWBTWF Écran d'extrémité
double hiSpace –
encadré en tissu

Page 254



H W B F Y D

Châssis double hiSpace



Le châssis double hiSpace s'utilise avec deux surfaces de travail pour châssis double afin de créer un regroupement de surfaces réglables en hauteur ou à hauteur fixe.

ÉLÉMENTS COMPRIS

Chaque châssis comprend deux mécanismes électriques de réglage de la hauteur et deux interrupteurs à affichage numérique (base réglable en hauteur seulement), quatre pieds colonnes (réglables en hauteur ou fixes), deux renforts, deux châssis supérieurs et quatre pattes de nivellement.

REMARQUES

Interrupteur non compris avec la version à hauteur fixe.

Nécessite deux surfaces de travail rectangulaires pour châssis double (HWBWBD/HWBWJD).

L'interrupteur à affichage numérique offre des réglages programmables.

Tous les mécanismes électriques de base consomment 0,2 W en veille (base réglable en hauteur seulement).

OPTIONS

Mécanisme de la base	Profondeur	Largeur	Interrupteur	Finition
9E Électrique à plage étendue – hauteur étendue (22,6 po à 48,7 po)	48, 60	46, 52, 58, 64, 70	N Aucun D À affichage et mémoire des fonctions monter/descendre A Basculant à affichage numérique avec mémoire	52 Ebony 60 Platinum 83 Very White
2F Hauteur fixe (29 po)				

COMMANDE TYPE

HWBFYD 9E	48	70	D	83
------------------	-----------	-----------	----------	-----------

STYLE

Électrique à plage étendue
Hauteur fixe

PRIX

3960
2250

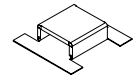
Le raccord de base double hiSpace sert à raccorder deux châssis doubles.

ÉLÉMENTS COMPRIS

Un raccord de base et quincaillerie de montage.

H W B F B D

Raccord de base double hiSpace



OPTIONS

Finition

- 52 Ebony
- 60 Platinum
- 83 Very White

COMMANDE TYPE

HWBFBD 83

PRIX

97

regroupements de surfaces doubles hispace

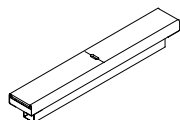
H W B F T H

Chemin de câbles central double hiSpace

Le chemin de câbles central double hiSpace achemine les câbles entre deux postes de travail et abrite les modules d'alimentation.

ÉLÉMENTS COMPRIS

Un chemin de câbles central avec couvercle en feutre, quincaillerie de montage et couvercle de module d'alimentation (le cas échéant).



OPTIONS

Largeur	Couvercle du module d'alimentation	Type d'alimentation	Finition du chemin de câbles central	Finition du couvercle en feutre lisse
46, 52, 58, 64, 70	0 Sans couvercle 1 Couvercle simple 2 Couvercle double	S Standard C Chicago	52 Ebony 60 Platinum 83 Very White	Finitions pour feutre lisse

COMMANDE TYPE

HWBFTH 70	1	S	83	R5
------------------	----------	----------	-----------	-----------

DIMENSIONS PO / MM

La	PRIX		
	Sans couvercle	Couvercle simple	Couvercle double
46 / 1168	396	396	s.o.
52 / 1321	412	412	425
58 / 1473	425	447	447
64 / 1626	467	467	483
70 / 1778	483	501	501

regroupements de surfaces doubles hispace

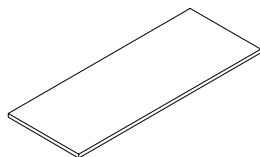
H W B W B D

Surface rectangulaire à coins droits hispace pour châssis double

La surface rectangulaire à coins droits hiSpace pour châssis double s'utilise avec le châssis double.

ÉLÉMENTS COMPRIS

Une surface de travail.



OPTIONS

Profondeur	Largeur	Découpe pour trappe d'accès centrale	Emplacement de la découpe pour passe-fils	Finition de la surface	Style de garniture de chant	Finition des garnitures de chants
23, 29	46, 52, 58, 64, 70	N Aucune C Découpe pour trappe d'accès centrale	N Aucune C Au centre L À gauche R À droite B À gauche et à droite A Au centre et à gauche D Au centre et à droite E Au centre, à gauche et à droite	Stratifié Source Stratifié Foundation	6 Droite 8 Plate 2 Demi-ronde H Découpée pleine	Couleurs de garniture

COMMANDE TYPE

HWBWD 29	70	C	L	YQ	6	BL
-----------------	-----------	----------	----------	-----------	----------	-----------

DIMENSIONS PO / MM

P	La
23 / 584	46 / 1168
23 / 584	52 / 1321
23 / 584	58 / 1473
23 / 584	64 / 1626
23 / 584	70 / 1778
29 / 737	46 / 1168
29 / 737	52 / 1321
29 / 737	58 / 1473
29 / 737	64 / 1626
29 / 737	70 / 1778

PRIX

AUCUNE DÉCOUPE (N)					AU CENTRE (C), À GAUCHE (L), À DROITE (R)				
AUCUNE (N)					AU CENTRE (C), À GAUCHE (L), À DROITE (R)				
STRATIFIÉ SOURCE		STRATIFIÉ FOUNDATION			STRATIFIÉ SOURCE		STRATIFIÉ FOUNDATION		
Droite	Plate	Droite	Demi-ronde	Découpée pleine	Droite	Plate	Droite	Demi-ronde	Découpée pleine
428	477	487	561	615	470	520	529	604	657
514	629	639	720	814	557	672	681	763	856
590	639	650	738	829	632	681	691	780	872
601	648	660	756	846	644	690	703	798	887
612	659	673	773	860	654	702	715	815	902
498	523	531	615	670	539	565	573	657	712
532	647	658	747	839	575	689	701	790	882
626	659	672	766	856	669	702	713	807	899
639	673	682	784	876	681	715	725	826	918
650	682	698	803	890	691	725	740	846	933

Suite de la grille de prix à la page suivante.

H W B W B D

Surface rectangulaire à coins droits
hiSpace pour châssis double (suite)

DIMENSIONS
PO / MM

P	La
23 / 584	46 / 1168
23 / 584	52 / 1321
23 / 584	58 / 1473
23 / 584	64 / 1626
23 / 584	70 / 1778
29 / 737	46 / 1168
29 / 737	52 / 1321
29 / 737	58 / 1473
29 / 737	64 / 1626
29 / 737	70 / 1778

P	La
23 / 584	46 / 1168
23 / 584	52 / 1321
23 / 584	58 / 1473
23 / 584	64 / 1626
23 / 584	70 / 1778
29 / 737	46 / 1168
29 / 737	52 / 1321
29 / 737	58 / 1473
29 / 737	64 / 1626
29 / 737	70 / 1778

P	La
23 / 584	46 / 1168
23 / 584	52 / 1321
23 / 584	58 / 1473
23 / 584	64 / 1626
23 / 584	70 / 1778
29 / 737	46 / 1168
29 / 737	52 / 1321
29 / 737	58 / 1473
29 / 737	64 / 1626
29 / 737	70 / 1778

PRIX

AUCUNE DÉCOUPE (N) (SUITE)									
À GAUCHE ET À DROITE (B), AU CENTRE ET À GAUCHE (A), AU CENTRE ET À DROITE (D)					AU CENTRE, À GAUCHE ET À DROITE (E)				
STRATIFIÉ SOURCE		STRATIFIÉ FOUNDATION			STRATIFIÉ SOURCE		STRATIFIÉ FOUNDATION		
Droite	Plate	Droite	Demi-ronde	Découpée pleine	Droite	Plate	Droite	Demi-ronde	Découpée pleine
512	561	571	646	699	554	604	614	688	741
599	713	724	805	899	641	756	766	848	941
675	724	734	822	914	717	766	776	864	956
686	733	745	841	930	728	775	788	883	972
697	744	757	857	944	739	786	799	900	986
582	608	616	699	755	624	650	658	741	797
617	732	742	832	923	659	774	785	875	966
711	744	756	850	941	754	786	798	892	983
724	757	767	868	960	766	799	809	911	1002
734	767	783	887	974	776	809	825	930	1017

DÉCOUPE POUR TRAPPE D'ACCÈS CENTRALE (C)									
AUCUNE (N)					À GAUCHE (L), À DROITE (R)				
STRATIFIÉ SOURCE		STRATIFIÉ FOUNDATION			STRATIFIÉ SOURCE		STRATIFIÉ FOUNDATION		
Droite	Plate	Droite	Demi-ronde	Découpée pleine	Droite	Plate	Droite	Demi-ronde	Découpée pleine
508	558	567	643	696	551	600	610	684	738
595	710	719	802	894	638	753	762	844	937
672	719	731	819	911	713	762	773	861	952
682	730	741	836	926	725	771	784	879	969
694	740	754	854	941	735	783	796	896	983
579	604	612	696	752	621	646	654	738	793
614	728	739	828	920	655	770	782	871	963
708	740	753	847	937	749	783	795	889	979
719	754	763	864	956	762	796	805	907	999
731	763	778	884	971	773	805	821	926	1013

À GAUCHE ET À DROITE (B)				
STRATIFIÉ SOURCE		STRATIFIÉ FOUNDATION		
Droite	Plate	Droite	Demi-ronde	Découpée pleine
593	643	652	727	780
680	795	804	886	979
756	804	815	904	995
767	814	826	921	1010
777	825	838	938	1025
664	688	697	780	835
698	813	824	913	1005
792	825	836	931	1022
804	838	848	949	1041
815	848	863	969	1056

regroupements de surfaces doubles hispace

H W B W J D

Surface de travail rectangulaire à coins arrondis hiSpace pour châssis double

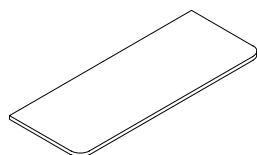
La surface de travail rectangulaire à coins arrondis hiSpace pour châssis double s'utilise avec le châssis double.

ÉLÉMENTS COMPRIS

Une surface de travail.

REMARQUES

Coins arrondis du côté utilisateur seulement.



OPTIONS

Profondeur	Largeur	Découpe pour trappe d'accès centrale	Emplacement de la découpe pour passe-fils	Finition de la surface	Style de garniture de chant	Finition des garnitures de chants
23, 29	46, 52, 58, 64, 70	N Aucune C Découpe pour trappe d'accès centrale	N Aucune C Au centre L À gauche R À droite B À gauche et à droite A Au centre et à gauche D Au centre et à droite E Au centre, à gauche et à droite	Stratifié Source Stratifié Foundation	6 Droite	Couleurs de garniture

COMMANDE TYPE

HWBWD 29	70	C	L	YQ	6	BL
-----------------	-----------	----------	----------	-----------	----------	-----------

DIMENSIONS PO / MM

P	La
23 / 584	46 / 1168
23 / 584	52 / 1321
23 / 584	58 / 1473
23 / 584	64 / 1626
23 / 584	70 / 1778
29 / 737	46 / 1168
29 / 737	52 / 1321
29 / 737	58 / 1473
29 / 737	64 / 1626
29 / 737	70 / 1778

PRIX

AUCUNE DÉCOUPE (N)			
AUCUNE (N)		AU CENTRE (C), À GAUCHE (L), À DROITE (R)	
STRATIFIÉ SOURCE	STRATIFIÉ FOUNDATION	STRATIFIÉ SOURCE	STRATIFIÉ FOUNDATION
Droite	Droite	Droite	Droite
428	487	470	529
514	639	557	681
590	650	632	691
601	660	644	703
612	673	654	715
498	531	539	573
532	658	575	701
626	672	669	713
639	682	681	725
650	698	691	740

Suite de la grille de prix à la page suivante.

H W B W J D

Surface de travail rectangulaire à coins arrondis hiSpace pour châssis double (suite)

**DIMENSIONS
PO / MM**

PRIX

AUCUNE DÉCOUPE (N) (SUITE)

À GAUCHE ET À DROITE (B), AU CENTRE ET À GAUCHE (A), AU CENTRE ET À DROITE (D)

AU CENTRE, À GAUCHE ET À DROITE (E)

STRATIFIÉ SOURCE

Droite

512

599

675

686

697

582

617

711

724

734

STRATIFIÉ FOUNDATION

Droite

571

724

734

745

757

616

742

756

767

783

STRATIFIÉ SOURCE

Droite

554

641

717

728

739

624

659

754

766

776

STRATIFIÉ FOUNDATION

Droite

614

766

776

788

799

658

785

798

809

825

P	La
23 / 584	46 / 1168
23 / 584	52 / 1321
23 / 584	58 / 1473
23 / 584	64 / 1626
23 / 584	70 / 1778
29 / 737	46 / 1168
29 / 737	52 / 1321
29 / 737	58 / 1473
29 / 737	64 / 1626
29 / 737	70 / 1778

DÉCOUPE POUR TRAPPE D'ACCÈS CENTRALE (C)

AUCUNE (N)

À GAUCHE (L), À DROITE (R)

STRATIFIÉ SOURCE

Droite

508

595

672

682

694

579

614

708

719

731

STRATIFIÉ FOUNDATION

Droite

567

719

731

741

754

612

739

753

763

778

STRATIFIÉ SOURCE

Droite

551

638

713

725

735

621

655

749

762

773

STRATIFIÉ FOUNDATION

Droite

610

762

773

784

796

654

782

795

805

821

P	La
23 / 584	46 / 1168
23 / 584	52 / 1321
23 / 584	58 / 1473
23 / 584	64 / 1626
23 / 584	70 / 1778
29 / 737	46 / 1168
29 / 737	52 / 1321
29 / 737	58 / 1473
29 / 737	64 / 1626
29 / 737	70 / 1778

À GAUCHE ET À DROITE (B)

STRATIFIÉ SOURCE

Droite

593

680

756

767

777

664

698

792

804

815

STRATIFIÉ FOUNDATION

Droite

652

804

815

826

838

697

824

836

848

863

P	La
23 / 584	46 / 1168
23 / 584	52 / 1321
23 / 584	58 / 1473
23 / 584	64 / 1626
23 / 584	70 / 1778
29 / 737	46 / 1168
29 / 737	52 / 1321
29 / 737	58 / 1473
29 / 737	64 / 1626
29 / 737	70 / 1778

HWBFTV

Plaque-couvercle hiSpace pour espace d'écran central

La plaque-couvercle hiSpace pour espace d'écran central vient recouvrir les douilles filetées servant à fixer un écran central au châssis.

ÉLÉMENTS COMPRIS

Deux plaques-couvercles.



OPTIONS

Finition

52 Ebony

60 Platinum

83 Very White

COMMANDE TYPE

HWBFTV 60

PRIX

51

Le support d'extrémité double hiSpace se fixe au renfort d'un châssis double pour créer une division physique supplémentaire entre le regroupement de surfaces et le corridor ainsi qu'entre les pieds réglables jusqu'au plancher.

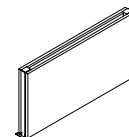
ÉLÉMENTS COMPRIS

Un support extérieur (matériau selon la finition choisie), un support intérieur en métal et quincaillerie de montage.

REMARQUES

Le support n'enveloppe pas les pieds colonnes; c'est sa surface extérieure qui est visible.

HWBCGE
Support d'extrémité double hiSpace



OPTIONS

Profondeur	Finition du support extérieur	Finition du support intérieur
48, 60	Métal Stratifié Feutre lisse	52 Ebony 60 Platinum 83 Very White

COMMANDE TYPE

HWBCGE 60	52	52
------------------	-----------	-----------

DIMENSIONS
PO / MM

PRIX

P	Foundation	Mica/Accent	Stratifié	Feutre lisse
48 / 1219	264	273	319	233
60 / 1524	283	291	335	249

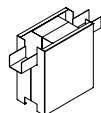
HWBECMD

Colonne de montée des câbles double hiSpace – intermédiaire

La colonne de montée des câbles double hiSpace sert à loger et à acheminer les câbles d'alimentation et de communication du plancher au chemin de câbles central. Elle sert aussi à raccorder deux chemins de câbles centraux.

ÉLÉMENTS COMPRIS

Une colonne de montée des câbles, une passerelle pour câbles et quincaillerie de montage.



OPTIONS

Finition du couvercle

52 Ebony

60 Platinum

83 Very White

COMMANDE TYPE

HWBECMD 83

PRIX

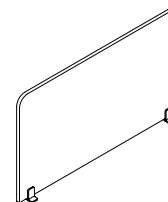
436

L'écran central double hiSpace – placage se fixe au châssis afin de créer une division physique et d'assurer l'intimité.

ÉLÉMENTS COMPRIS

Un écran en placage avec ferrures de montage, garnitures de ferrures et quincaillerie.

HWBCTS
Écran central double hiSpace – placage



OPTIONS

Hauteur	Largeur	Coins	Finition de la surface	Finition des ferrures
51	46, 52, 58, 64, 70	R Arrondis S Droits	Stratifié Source Stratifié Foundation	Foundation Mica Accent

COMMANDE TYPE

HWBCTS 51	70	S	YQ	83
------------------	-----------	----------	-----------	-----------

DIMENSIONS
PO / MM

H	La
51 / 1295	46 / 1168
51 / 1295	52 / 1320
51 / 1295	58 / 1473
51 / 1295	64 / 1626
51 / 1295	70 / 1778

PRIX

Stratifié Source	Stratifié Foundation
624	711
673	835
732	805
798	877
868	954

Finition des ferrures Mica ou Accent : ajouter 28

regroupements de surfaces doubles hispace

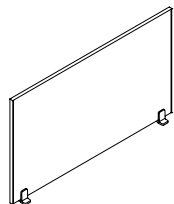
HWBCTF

Écran central double hiSpace – encadré en tissu

L'écran central double hiSpace – encadré en tissu se fixe au châssis afin de créer une division physique et d'assurer l'intimité.

ÉLÉMENTS COMPRIS

Un écran encadré en tissu avec ferrures de montage, garnitures de ferrures et quincaillerie.



OPTIONS

Hauteur	Largeur	Finition de l'écran	Finition des ferrures	Finition du cadre
51	46, 52, 58, 64, 70	Tissus pour panneaux Tissus de recouvrement	Foundation Mica Accent	Foundation Mica Accent

COMMANDE TYPE

HWBCTF 51	70	B203	83	52
------------------	-----------	-------------	-----------	-----------

DIMENSIONS PO / MM

H	La
51 / 1295	46 / 1168
51 / 1295	52 / 1321
51 / 1295	58 / 1473
51 / 1295	64 / 1626
51 / 1295	70 / 1778

PRIX

TISSU POUR PANNEAUX

TFC/ Cat. A	Cat. 1	Cat. 2	Cat. 3	Cat. 4	Cat. 5
941	962	988	1088	1158	1227
1013	1036	1068	1184	1263	1342
1108	1133	1169	1298	1390	1480
1194	1221	1262	1408	1508	1608
1274	1307	1353	1511	1621	1734

TISSU DE RECOUVREMENT

TFC/ Cat. 1	Cat. 2	Cat. 3	Cat. 4	Cat. 5	Cat. 6	Cat. 7	Cat. 8	Cat. 9	Cat. 10
948	1029	1063	1114	1189	1234	1277	1368	1462	1500
1021	1115	1155	1212	1297	1349	1400	1508	1611	1658
1116	1220	1266	1332	1430	1488	1544	1663	1784	1834
1203	1320	1369	1443	1551	1616	1682	1813	1948	2004
1285	1415	1471	1550	1670	1743	1813	1960	2107	2169

Finition des ferrures Mica ou Accent : ajouter 28

Finition du cadre Mica ou Accent : ajouter 28

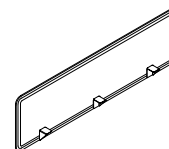
L'écran double hiSpace pour bord de bureau – Infinity se fixe à la surface de travail afin de créer une division physique et d'assurer l'intimité.

ÉLÉMENTS COMPRIS

Un écran avec ferrures de montage et quincaillerie.

H W B C D X

Écran double hiSpace pour bord de bureau – Infinity



OPTIONS

Hauteur	Largeur	Finition de l'écran	Finition des ferrures
42, 51	46, 52, 58, 64, 70	Tissu pour panneaux Tissus de recouvrement	Foundation Mica Accent

COMMANDE TYPE

HWBCDX 51	70	B203	83
------------------	-----------	-------------	-----------

**DIMENSIONS
PO / MM**

H	La
42 / 1067	46 / 1168
42 / 1067	52 / 1321
42 / 1067	58 / 1473
42 / 1067	64 / 1626
42 / 1067	70 / 1778
51 / 1295	46 / 1168
51 / 1295	52 / 1321
51 / 1295	58 / 1473
51 / 1295	64 / 1626
51 / 1295	70 / 1778

PRIX

TISSU POUR PANNEAUX

TFC/ Cat. A	Cat. 1	Cat. 2	Cat. 3	Cat. 4	Cat. 5
1012	1025	1042	1108	1152	1196
1043	1058	1079	1151	1202	1250
1133	1151	1173	1254	1308	1364
1217	1235	1261	1347	1409	1470
1290	1308	1335	1431	1498	1565
1253	1274	1305	1415	1493	1569
1357	1383	1416	1540	1629	1714
1481	1509	1547	1685	1781	1875
1612	1643	1685	1836	1940	2045
1734	1767	1813	1977	2091	2203

TISSU DE RECOUVREMENT

TFC/ Cat. 1	Cat. 2	Cat. 3	Cat. 4	Cat. 5	Cat. 6	Cat. 7	Cat. 8	Cat. 9	Cat. 10
1015	1068	1090	1122	1172	1202	1231	1290	1349	1373
1049	1107	1132	1168	1221	1255	1286	1354	1420	1449
1139	1205	1233	1273	1334	1368	1405	1479	1551	1583
1221	1295	1326	1369	1436	1474	1514	1595	1675	1711
1296	1373	1408	1455	1528	1569	1611	1699	1788	1826
1260	1349	1387	1443	1529	1576	1626	1730	1832	1875
1365	1465	1510	1572	1667	1720	1776	1892	2006	2054
1489	1601	1650	1719	1821	1884	1946	2072	2198	2254
1622	1745	1799	1873	1987	2054	2123	2261	2399	2458
1743	1877	1935	2018	2141	2216	2288	2438	2593	2655

regroupements de surfaces doubles hispace

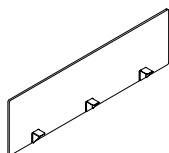
H W B C D Z

Écran double hiSpace pour bord de bureau – feutre lisse

L'écran double hiSpace pour bord de bureau – feutre lisse se fixe à la surface de travail afin de créer une division physique et d'assurer l'intimité.

ÉLÉMENTS COMPRIS

Un écran avec ferrures de montage et quincaillerie.



OPTIONS

Hauteur	Largeur	Coins	Finition de l'écran	Finition des ferrures
42	46, 52, 58, 64, 70	R Arrondis S Droits	Finitions pour feutre lisse	Foundation Mica Accent

COMMANDE TYPE

HWBCDZ 42	46	R	R4	60
------------------	-----------	----------	-----------	-----------

DIMENSIONS PO / MM

H	La
42 / 1067	46 / 1168
42 / 1067	52 / 1320
42 / 1067	58 / 1473
42 / 1067	64 / 1626
42 / 1067	70 / 1778

PRIX

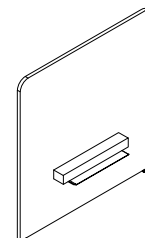
Foundation	Mica/Accent
546	573
564	592
985	1013
985	1013
995	1023

L'écran d'extrémité double hiSpace – placage s'installe directement sur un châssis double pour créer une division physique entre un regroupement et un corridor.

ÉLÉMENTS COMPRIS

Un écran avec ferrure de montage et quincaillerie.

HWBTWS
Écran d'extrémité double hiSpace – placage



OPTIONS

Hauteur	Largeur	Coins	Finitions de la surface	Finition de la ferrure
51	48, 60	R Arrondis S Droits	Stratifié Source Stratifié Foundation	52 Ebony 60 Platinum 83 Very White

COMMANDE TYPE

HWBTWS 51	60	R	YQ	83
------------------	-----------	----------	-----------	-----------

DIMENSIONS
PO / MM

H	La
51 / 1295	48 / 1219
51 / 1295	60 / 1524

PRIX

Stratifié Source	Stratifié Foundation
690	789
780	889

regroupements de surfaces doubles hispace

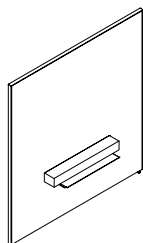
H W B T W F

Écran d'extrémité double hiSpace – encadré en tissu

L'écran d'extrémité double hiSpace – encadré en tissu s'installe directement sur un châssis double pour créer une division physique entre un regroupement et un corridor.

ÉLÉMENTS COMPRIS

Un écran avec ferrure de montage et quincaillerie.



OPTIONS

Hauteur	Largeur	Finition de l'écran	Finition de la ferrure	Finition du cadre
51	48, 60	Tissus pour panneaux Tissus de recouvrement	52 Ebony 60 Platinum 83 Very White	Foundation Mica Accent

COMMANDE TYPE

HWBTWF 51	60	B203	83	85
------------------	-----------	-------------	-----------	-----------

**DIMENSIONS
PO / MM**

H	La
51 / 1295	48 / 1219
51 / 1295	60 / 1524

PRIX

TISSU POUR PANNEAUX

TFC/ Cat. A	Cat. 1	Cat. 2	Cat. 3	Cat. 4	Cat. 5
1465	1499	1539	1695	1804	1913
1668	1708	1761	1956	2094	2230

TISSU DE RECOUVREMENT

TFC/ Cat. 1	Cat. 2	Cat. 3	Cat. 4	Cat. 5	Cat. 6	Cat. 7	Cat. 8	Cat. 9	Cat. 10
1485	1611	1666	1745	1864	1934	2002	2144	2290	2349
1688	1847	1914	2014	2162	2250	2336	2517	2699	2776

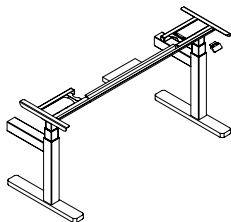
Finition du cadre Mica ou Accent : ajouter 28

regroupements de surfaces
simples hispace

tableau d'ensemble des regroupements de surfaces simples hispace

HWBFYS Châssis simple hiSpace

Page 258



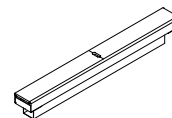
HWBFBS Raccord de base simple hiSpace

Page 259



HWBFSH Chemin de câbles central simple hiSpace

Page 260



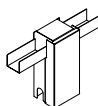
HWBLBS Agrafe d'alignement pour écrans simples hiSpace formant un corridor – placage

Page 261



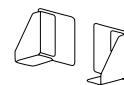
HWBECMS Colonne de montée des câbles simple hiSpace – intermédiaire

Page 262



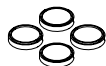
HWBFSC Garniture simple hiSpace pour assemblage soudé

Page 263



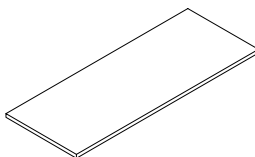
HWBFWK Blocs de nivellement simples hiSpace

Page 264



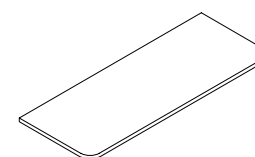
HWBWBS Surface de travail rectangulaire à coins droits hiSpace pour châssis simple

Page 266



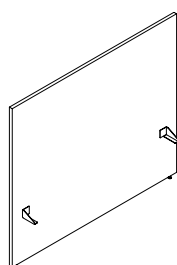
HWBWJS Surface de travail rectangulaire à coins arrondis hiSpace pour châssis simple

Page 268



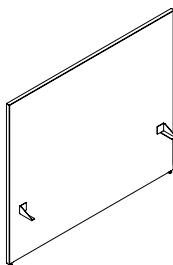
HWBLSS Écran simple hiSpace formant un corridor – placage

Page 270



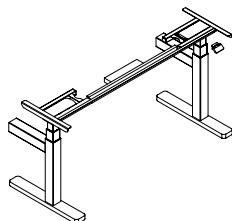
HWBLSF Écran simple hiSpace formant un corridor – encadré en tissu

Page 271



HWBFYS

Châssis simple hiSpace



Le châssis simple hiSpace s'utilise avec une surface de travail pour châssis simple afin de créer un poste de travail s'intégrant à un regroupement de surfaces réglables en hauteur ou à hauteur fixe.

ÉLÉMENTS COMPRIS

Chaque châssis comprend un mécanisme électrique de réglage de la hauteur et un interrupteur à affichage numérique (base réglable en hauteur seulement), deux pieds colonnes (réglables en hauteur ou fixes), deux renforts, un châssis supérieur et deux embases.

REMARQUES

Interrupteur non compris avec la version à hauteur fixe.

Nécessite une surface de travail rectangulaire pour châssis simple (HWBWBS/HWBWJS).

L'interrupteur à affichage numérique offre des réglages programmables.

Tous les mécanismes électriques de base consomment 0,2 W en veille (base réglable en hauteur seulement).

OPTIONS

Mécanisme de la base	Profondeur	Largeur	Interrupteur	Finition
9E Électrique à plage étendue – hauteur étendue (22,6 po à 48,7 po)	24, 30	46, 52, 58, 64, 70	N Aucun	52 Ebony
2F Hauteur fixe (29 po)			D À affichage et mémoire des fonctions monter/descendre	60 Platinum
			A Basculant à affichage numérique avec mémoire	83 Very White

COMMANDE TYPE

HWBFYS 9E	30	70	D	83
------------------	-----------	-----------	----------	-----------

STYLE

Électrique à plage étendue
Hauteur fixe

PRIX

2137
1313

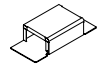
Le raccord de base simple hiSpace sert à raccorder deux châssis simples.

ÉLÉMENTS COMPRIS

Un raccord de base et quincaillerie de montage.

H W B F B S

Raccord de base simple hiSpace



OPTIONS

Finition

- 52 Ebony
- 60 Platinum
- 83 Very White

COMMANDE TYPE

HWBFBS 83

PRIX

97

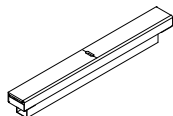
HWBFSH

Chemin de câbles central simple hiSpace

Le chemin de câbles central simple hiSpace achemine les câbles entre deux postes de travail et abrite les modules d'alimentation.

ÉLÉMENTS COMPRIS

Un chemin de câbles central, un couvercle en feutre, quincaillerie de montage et un couvercle de module d'alimentation (le cas échéant).



OPTIONS

Largeur	Couvercle du module d'alimentation	Type d'alimentation	Finition du chemin de câbles central	Finition du couvercle en feutre lisse
46, 52, 58, 64, 70	0 Sans couvercle 1 Couvercle simple	S Standard C Chicago	52 Ebony 60 Platinum 83 Very White	Finitions pour feutre lisse

COMMANDE TYPE

HWBFSH 70	1	S	83	R5
------------------	----------	----------	-----------	-----------

DIMENSIONS PO / MM

La
46 / 1168
52 / 1321
58 / 1473
64 / 1626
70 / 1778

PRIX

394
413
429
442
463

L'agrafe d'alignement pour écrans simples hiSpace formant un corridor sert à aligner les écrans côte à côte et à gérer l'espace entre eux.

H W B L B S

ÉLÉMENTS COMPRIS

Une agrafe d'alignement et quincaillerie de montage.

Agrafe d'alignement pour écrans simples hiSpace formant un corridor – placage

REMARQUES

Comme il s'agit d'une installation sur place et que les écrans n'ont pas d'avant-trous, il faut prépercer les écrans.



OPTIONS

Angle de raccordement	Finition
180	Foundation Mica Accent

COMMANDE TYPE

HWBLBL 180	60
-------------------	-----------

PRIX

Foundation	Mica/Accent
59	63

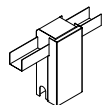
HWBECMS

Colonne de montée des câbles simple hiSpace – intermédiaire

La colonne de montée des câbles simple hiSpace sert à loger et à acheminer les câbles d'alimentation et de communication du plancher au chemin de câbles central. Elle sert aussi à raccorder deux chemins de câbles centraux.

ÉLÉMENTS COMPRIS

Une colonne de montée des câbles, une passerelle pour câbles et quincaillerie de montage.



OPTIONS

Finition

52 Ebony

60 Platinum

83 Very White

COMMANDE TYPE

HWBECMS 83

PRIX

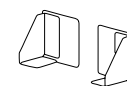
436

La garniture simple hiSpace pour assemblage soudé sert à couvrir l'espace laissé pour l'installation d'un écran sur un châssis simple, lorsqu'aucun écran n'est installé.

ÉLÉMENTS COMPRIS

Deux garnitures pour assemblage soudé.

H W B F S C
Garniture simple hiSpace pour assemblage soudé



OPTIONS

Finition

- 52 Ebony
- 60 Platinum
- 83 Very White

COMMANDE TYPE

HWBFSC 60

PRIX

72

HWBFWK

Blocs de nivellement simples hiSpace

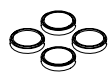
Les blocs de nivellement simples hiSpace étendent la plage de nivellement des châssis simples par intervalles de 3/8 po.

ÉLÉMENTS COMPRIS

Nombre de blocs de nivellement commandés.

REMARQUES

Il n'est pas recommandé d'empiler plus de deux blocs de nivellement sous chaque patte de nivellement.



OPTIONS

Quantité	Finition
04	24 Greystone
32	60 Platinum

COMMANDE TYPE

HWBFWK 04	60
-----------	----

DIMENSIONS PO / MM

Quantité
04
32

PRIX

32
253

regroupements de surfaces simples hispace

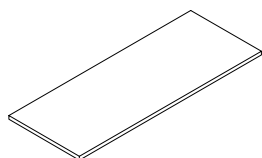
H W B W B S

Surface rectangulaire à coins droits hiSpace pour châssis simple

La surface rectangulaire à coins droits hiSpace pour châssis simple s'utilise avec un châssis simple pour créer un poste de travail simple.

ÉLÉMENTS COMPRIS

Une surface de travail.



OPTIONS

Profondeur	Largeur	Découpe pour trappe d'accès centrale	Emplacement de la découpe pour passe-fils	Finition de la surface	Style de garniture de chant	Finition des garnitures de chants
23, 29	46, 52, 58, 64, 70	N Aucune C Découpe pour trappe d'accès centrale	N Aucune C Au centre L À gauche R À droite B À gauche et à droite A Au centre et à gauche D Au centre et à droite E Au centre, à gauche et à droite	Stratifié Source Stratifié Foundation	6 Droite 8 Plate 2 Demi-ronde H Découpée pleine	Couleurs de garniture

COMMANDE TYPE

HWBWS 29	70	C	L	YQ	6	BL
-----------------	-----------	----------	----------	-----------	----------	-----------

DIMENSIONS PO / MM

P	La
23 / 584	46 / 1168
23 / 584	52 / 1321
23 / 584	58 / 1473
23 / 584	64 / 1626
23 / 584	70 / 1778
29 / 737	46 / 1168
29 / 737	52 / 1321
29 / 737	58 / 1473
29 / 737	64 / 1626
29 / 737	70 / 1778

PRIX

AUCUNE DÉCOUPE (N)					AU CENTRE (C), À GAUCHE (L), À DROITE (R)				
AUCUNE (N)					AU CENTRE (C), À GAUCHE (L), À DROITE (R)				
STRATIFIÉ SOURCE	STRATIFIÉ FOUNDATION				STRATIFIÉ SOURCE	STRATIFIÉ FOUNDATION			
		Droite	Plate	Droite	Demi-ronde	Découpée pleine			
428	477	487	561	615	470	520	529	604	657
514	629	639	720	814	557	672	681	763	856
590	639	650	738	829	632	681	691	780	872
601	648	660	756	846	644	690	703	798	887
612	659	673	773	860	654	702	715	815	902
498	523	531	615	670	539	565	573	657	712
532	647	658	747	839	575	689	701	790	882
626	659	672	766	856	669	702	713	807	899
639	673	682	784	876	681	715	725	826	918
650	682	698	803	890	691	725	740	846	933

Suite de la grille de prix à la page suivante.

H W B W B S

Surface rectangulaire à coins droits
hiSpace pour châssis simple (suite)

DIMENSIONS
PO / MM

P	La
23 / 584	46 / 1168
23 / 584	52 / 1321
23 / 584	58 / 1473
23 / 584	64 / 1626
23 / 584	70 / 1778
29 / 737	46 / 1168
29 / 737	52 / 1321
29 / 737	58 / 1473
29 / 737	64 / 1626
29 / 737	70 / 1778

P	La
23 / 584	46 / 1168
23 / 584	52 / 1321
23 / 584	58 / 1473
23 / 584	64 / 1626
23 / 584	70 / 1778
29 / 737	46 / 1168
29 / 737	52 / 1321
29 / 737	58 / 1473
29 / 737	64 / 1626
29 / 737	70 / 1778

P	La
23 / 584	46 / 1168
23 / 584	52 / 1321
23 / 584	58 / 1473
23 / 584	64 / 1626
23 / 584	70 / 1778
29 / 737	46 / 1168
29 / 737	52 / 1321
29 / 737	58 / 1473
29 / 737	64 / 1626
29 / 737	70 / 1778

PRIX

AUCUNE DÉCOUPE (N) (SUITE)									
À GAUCHE ET À DROITE (B), AU CENTRE ET À GAUCHE (A), AU CENTRE ET À DROITE (D)					AU CENTRE, À GAUCHE ET À DROITE (E)				
STRATIFIÉ SOURCE		STRATIFIÉ FOUNDATION			STRATIFIÉ SOURCE		STRATIFIÉ FOUNDATION		
Droite	Plate	Droite	Demi-ronde	Découpée pleine	Droite	Plate	Droite	Demi-ronde	Découpée pleine
512	561	571	646	699	554	604	614	688	741
599	713	724	805	899	641	756	766	848	941
675	724	734	822	914	717	766	776	864	956
686	733	745	841	930	728	775	788	883	972
697	744	757	857	944	739	786	799	900	986
582	608	616	699	755	624	650	658	741	797
617	732	742	832	923	659	774	785	875	966
711	744	756	850	941	754	786	798	892	983
724	757	767	868	960	766	799	809	911	1002
734	767	783	887	974	776	809	825	930	1017

DÉCOUPE POUR TRAPPE D'ACCÈS CENTRALE (C)									
AUCUNE (N)					À GAUCHE (L), À DROITE (R)				
STRATIFIÉ SOURCE		STRATIFIÉ FOUNDATION			STRATIFIÉ SOURCE		STRATIFIÉ FOUNDATION		
Droite	Plate	Droite	Demi-ronde	Découpée pleine	Droite	Plate	Droite	Demi-ronde	Découpée pleine
508	558	567	643	696	551	600	610	684	738
595	710	719	802	894	638	753	762	844	937
672	719	731	819	911	713	762	773	861	952
682	730	741	836	926	725	771	784	879	969
694	740	754	854	941	735	783	796	896	983
579	604	612	696	752	621	646	654	738	793
614	728	739	828	920	655	770	782	871	963
708	740	753	847	937	749	783	795	889	979
719	754	763	864	956	762	796	805	907	999
731	763	778	884	971	773	805	821	926	1013

À GAUCHE ET À DROITE (B)				
STRATIFIÉ SOURCE		STRATIFIÉ FOUNDATION		
Droite	Plate	Droite	Demi-ronde	Découpée pleine
593	643	652	727	780
680	795	804	886	979
756	804	815	904	995
767	814	826	921	1010
777	825	838	938	1025
664	688	697	780	835
698	813	824	913	1005
792	825	836	931	1022
804	838	848	949	1041
815	848	863	969	1056

regroupements de surfaces simples hispace

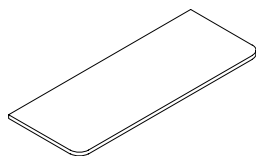
H W B W J S

Surface de travail rectangulaire à coins arrondis hiSpace pour châssis simple

La surface de travail rectangulaire à coins arrondis hiSpace pour châssis simple s'utilise avec le châssis simple pour créer un poste de travail simple.

ÉLÉMENTS COMPRIS

Une surface de travail.



OPTIONS

Profondeur	Largeur	Découpe pour trappe d'accès centrale	Emplacement de la découpe pour passe-fils	Finition de la surface	Style de garniture de chant	Finition des garnitures de chants
23, 29	46, 52, 58, 64, 70	N Aucune C Découpe pour trappe d'accès centrale	N Aucune C Au centre L À gauche R À droite B À gauche et à droite A Au centre et à gauche D Au centre et à droite E Au centre, à gauche et à droite	Stratifié Source Stratifié Foundation	6 Droite	Couleurs de garniture

COMMANDE TYPE

HWBWJS 29	70	C	L	YQ	6	BL
------------------	-----------	----------	----------	-----------	----------	-----------

DIMENSIONS PO / MM

P	La
23 / 584	46 / 1168
23 / 584	52 / 1321
23 / 584	58 / 1473
23 / 584	64 / 1626
23 / 584	70 / 1778
29 / 737	46 / 1168
29 / 737	52 / 1321
29 / 737	58 / 1473
29 / 737	64 / 1626
29 / 737	70 / 1778

PRIX

AUCUNE DÉCOUPE (N)			
AUCUNE (N)		AU CENTRE (C), À GAUCHE (L), À DROITE (R)	
STRATIFIÉ SOURCE	STRATIFIÉ FOUNDATION	STRATIFIÉ SOURCE	STRATIFIÉ FOUNDATION
Droite	Droite	Droite	Droite
428	487	470	529
514	639	557	681
590	650	632	691
601	660	644	703
612	673	654	715
498	531	539	573
532	658	575	701
626	672	669	713
639	682	681	725
650	698	691	740

Suite de la grille de prix à la page suivante.

H W B W J S

**Surface de travail rectangulaire à
coins arrondis hiSpace pour châssis
simple (suite)**

**DIMENSIONS
PO / MM**

P	La
23 / 584	46 / 1168
23 / 584	52 / 1321
23 / 584	58 / 1473
23 / 584	64 / 1626
23 / 584	70 / 1778
29 / 737	46 / 1168
29 / 737	52 / 1321
29 / 737	58 / 1473
29 / 737	64 / 1626
29 / 737	70 / 1778

P	La
23 / 584	46 / 1168
23 / 584	52 / 1321
23 / 584	58 / 1473
23 / 584	64 / 1626
23 / 584	70 / 1778
29 / 737	46 / 1168
29 / 737	52 / 1321
29 / 737	58 / 1473
29 / 737	64 / 1626
29 / 737	70 / 1778

P	La
23 / 584	46 / 1168
23 / 584	52 / 1321
23 / 584	58 / 1473
23 / 584	64 / 1626
23 / 584	70 / 1778
29 / 737	46 / 1168
29 / 737	52 / 1321
29 / 737	58 / 1473
29 / 737	64 / 1626
29 / 737	70 / 1778

PRIX

AUCUNE DÉCOUPE (N) (SUITE)			
À GAUCHE ET À DROITE (B), AU CENTRE ET À GAUCHE (A), AU CENTRE ET À DROITE (D)		AUCENTRE, À GAUCHE ET À DROITE (E)	
STRATIFIÉ SOURCE	STRATIFIÉ FOUNDATION	STRATIFIÉ SOURCE	STRATIFIÉ FOUNDATION
Droite	Droite	Droite	Droite
512	571	554	614
599	724	641	766
675	734	717	776
686	745	728	788
697	757	739	799
582	616	624	658
617	742	659	785
711	756	754	798
724	767	766	809
734	783	776	825

DÉCOUPE POUR TRAPPE D'ACCÈS CENTRALE (C)			
AUCUNE (N)		À GAUCHE (L), À DROITE (R)	
STRATIFIÉ SOURCE	STRATIFIÉ FOUNDATION	STRATIFIÉ SOURCE	STRATIFIÉ FOUNDATION
Droite	Droite	Droite	Droite
508	567	551	610
595	719	638	762
672	731	713	773
682	741	725	784
694	754	735	796
579	612	621	654
614	739	655	782
708	753	749	795
719	763	762	805
731	778	773	821

À GAUCHE ET À DROITE (B)	
STRATIFIÉ SOURCE	STRATIFIÉ FOUNDATION
Droite	Droite
593	652
680	804
756	815
767	826
777	838
664	697
698	824
792	836
804	848
815	863

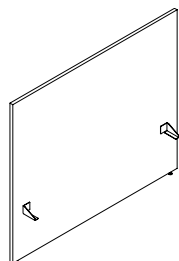
HWBLSS

Écran simple hiSpace formant un corridor – placage

L'écran simple hiSpace formant un corridor – placage se fixe à un châssis simple pour procurer de l'intimité et délimiter l'espace entre le regroupement de surfaces et le corridor.

ÉLÉMENTS COMPRIS

Un écran avec ferrures de montage et quincaillerie.



OPTIONS

Hauteur	Largeur	Finition de la surface
51	48, 54, 60, 66, 72	Stratifié Source Stratifié Foundation

COMMANDE TYPE

HWBLSS 51	70	YQ
-----------	----	----

DIMENSIONS PO / MM

H	La
51 / 1295	48 / 1219
51 / 1295	54 / 1372
51 / 1295	60 / 1524
51 / 1295	66 / 1676
51 / 1295	72 / 1829

PRIX

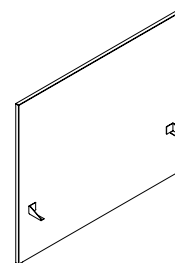
Stratifié Source	Stratifié Foundation
694	790
738	915
783	923
835	952
886	1010

L'écran simple hiSpace formant un corridor – encadré en tissu se fixe à un châssis simple pour procurer de l'intimité et délimiter l'espace entre le regroupement de surfaces et le corridor.

ÉLÉMENTS COMPRIS

Un écran avec ferrures de montage et quincaillerie.

HWBLSF
Écran simple hiSpace formant un corridor – encadré en tissu



OPTIONS

Hauteur	Largeur	Finition de l'écran	Finition du cadre
51	48, 54, 60, 66, 72	Tissus pour panneaux Tissus de recouvrement	Foundation Mica Accent

COMMANDE TYPE

HWBLSF 51	72	B203	83
------------------	-----------	-------------	-----------

DIMENSIONS
PO / MM

H	La
51 / 1295	48 / 1219
51 / 1295	54 / 1372
51 / 1295	60 / 1524
51 / 1295	66 / 1676
51 / 1295	72 / 1829

PRIX

TISSU POUR PANNEAUX

TFC/ Cat. A	Cat. 1	Cat. 2	Cat. 3	Cat. 4	Cat. 5
1419	1445	1484	1618	1712	1805
1598	1630	1670	1820	1924	2028
1630	1662	1709	1873	1989	2102
1774	1812	1862	2042	2168	2292
1806	1846	1899	2096	2232	2369

TISSU DE RECOUVREMENT

TFC/ Cat. 1	Cat. 2	Cat. 3	Cat. 4	Cat. 5	Cat. 6	Cat. 7	Cat. 8	Cat. 9	Cat. 10
1429	1537	1583	1651	1752	1813	1872	1995	2119	2172
1609	1731	1784	1859	1971	2038	2103	2243	2379	2439
1639	1774	1833	1916	2040	2114	2188	2339	2492	2555
1786	1934	1995	2087	2223	2304	2384	2551	2718	2787
1818	1978	2046	2145	2292	2379	2467	2649	2830	2907

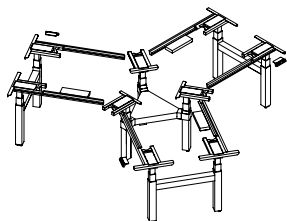
Finition du cadre Mica ou Accent : ajouter 28

regroupements de
surfaces à 120° hispace

tableau d'ensemble des regroupements de surfaces à 120° hispace

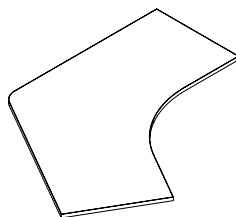
HWBFYT Châssis à 120° hiSpace

Page 274



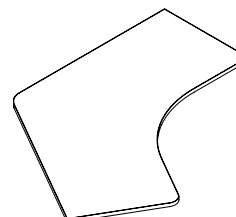
HWBWB T Surface de travail à coins droits hiSpace pour châssis à 120°

Page 275



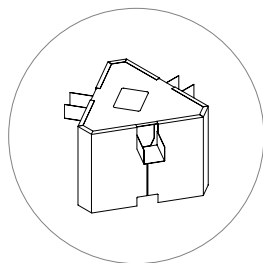
HWBWJT Surface de travail à coins arrondis hiSpace pour châssis à 120°

Page 276



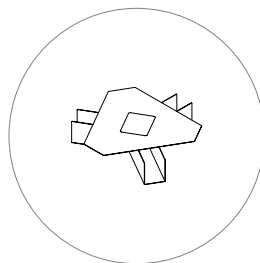
HWBECMT Colonne de montée des câbles à 120° hiSpace

Page 277



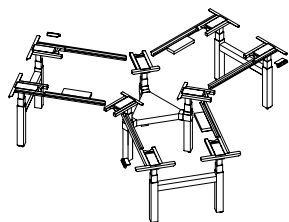
HWBEWT Passerelle pour câbles à 120° hiSpace

Page 278



HWBFYT

Châssis à 120° hiSpace



Le châssis à 120° hiSpace s'utilise avec la surface de travail à 120° avec coins droits (HWBWB) ou coins arrondis (HWBWBJT) pour créer un regroupement de surfaces réglables en hauteur ou à hauteur fixe.

ÉLÉMENTS COMPRIS

Chaque châssis à 120° comprend trois postes de travail, neuf pieds colonnes (réglables en hauteur ou fixes) avec pattes de nivellement, six rails centraux, trois renforts d'extrémité, un renfort intermédiaire, trois interrupteurs (lorsque réglable en hauteur) et la quincaillerie appropriée.

REMARQUES

Interrupteur non compris avec la version à hauteur fixe.

Nécessite trois surfaces de travail pour châssis à 120° (HWBWB/HTWBWBJT).

Garnitures et supports compris pour dissimuler les renforts.

Plage de nivellement de 1 1/8 po.

Tous les mécanismes électriques de base consomment 0,2 W en veille (base réglable en hauteur seulement).

OPTIONS

Mécanisme de la base	Profondeur	Largeur	Interrupteur	Finition
9E Électrique à plage étendue – hauteur étendue (22,6 po à 48,7 po)	48, 60	46, 52, 58	N Aucun	52 Ebony
2F Hauteur fixe (29 po)			D À affichage et mémoire des fonctions monter/descendre	60 Platinum
			A Basculant à affichage numérique avec mémoire	83 Very White

COMMANDE TYPE

HWBFYT 9E	48	58	D	52
------------------	-----------	-----------	----------	-----------

STYLE

Électrique à plage étendue
Hauteur fixe

PRIX

8554
5241

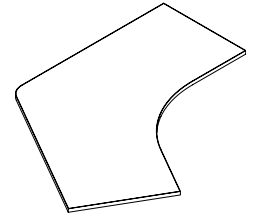
La surface de travail à 120° avec coins droits se combine au châssis à 120° (HWBFT) pour créer le regroupement de surfaces à 120° réglables en hauteur ou à hauteur fixe.

ÉLÉMENTS COMPRIS

Une surface de travail.

H W B W B T

**Surface de travail à coins droits
hiSpace pour châssis à 120°**



OPTIONS

Profondeur	Largeur	Finition de la surface	Style de garniture de chant	Finition des garnitures de chants	Découpe pour trappe d'accès	Emplacement de la découpe pour passe-fils
23, 29	46, 52, 58	Stratifié Source Stratifié Foundation	6 Droite 8 Plate 2 Demi-ronde H Découpée pleine	Couleurs de garniture	NN Aucune LL À gauche RR À droite BB À gauche et à droite	N Aucune C Au centre L À gauche R À droite B À gauche et à droite E Au centre, à gauche et à droite

COMMANDE TYPE

HWBWB T 29	52	YQ	6	ST	BB	L
-------------------	-----------	-----------	----------	-----------	-----------	----------

DIMENSIONS

PO / MM

P	La
23 / 584	46 / 1168
23 / 584	52 / 1321
23 / 584	58 / 1473
29 / 737	46 / 1168
29 / 737	52 / 1321
29 / 737	58 / 1473

PRIX

STRATIFIÉ SOURCE	STRATIFIÉ FOUNDATION			
	Droite	Plate	Droite	Demi-ronde
977	1094	1116	1288	1443
1002	1237	1261	1455	1666
1027	1266	1291	1491	1706
1087	1144	1166	1346	1505
1293	1854	1890	2182	2464
1322	1885	1922	2219	2504

Découpe pour trappe d'accès :

À gauche ou à droite, ajouter	81
À gauche et à droite, ajouter	159

Découpe pour passe-fils :

À gauche, à droite ou au centre, ajouter	81
À gauche et à droite, ajouter	159
À gauche, à droite et au centre, ajouter	240

regroupements de surfaces à 120° hispace

H W B W J T

Surface de travail à coins arrondis hiSpace pour châssis à 120°

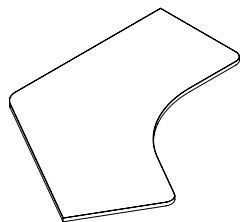
La surface de travail à 120° avec coins arrondis se combine au châssis à 120° (HWBFYT) pour créer le regroupement de surfaces à 120° réglables en hauteur ou à hauteur fixe.

ÉLÉMENTS COMPRIS

Une surface de travail.

REMARQUES

Coins arrondis du côté utilisateur seulement.



OPTIONS

Profondeur	Largeur	Finition de la surface	Style de garniture de chant	Finition des garnitures de chants	Découpe pour trappe d'accès	Emplacement de la découpe pour passe-fils
23, 29	46, 52, 58	Stratifié Source Stratifié Foundation	6 Droite	Couleurs de garniture	NN Aucune LL À gauche RR À droite BB À gauche et à droite	N Aucune C Au centre L À gauche R À droite B À gauche et à droite E Au centre, à gauche et à droite

COMMANDE TYPE

HWBWJT 29	52	YQ	6	ST	BB	L
------------------	-----------	-----------	----------	-----------	-----------	----------

DIMENSIONS PO / MM

P	La
23 / 584	46 / 1168
23 / 584	52 / 1321
23 / 584	58 / 1473
29 / 737	46 / 1168
29 / 737	52 / 1321
29 / 737	58 / 1473

PRIX

STRATIFIÉ SOURCE STRATIFIÉ FOUNDATION

Droite	Droite
977	1116
1002	1261
1027	1291
1087	1166
1293	1890
1322	1922

Découpe pour trappe d'accès :

À gauche ou à droite, ajouter	81
À gauche et à droite, ajouter	159

Découpe pour passe-fils :

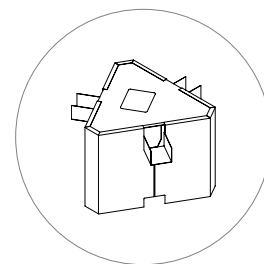
À gauche, à droite ou au centre, ajouter	81
À gauche et à droite, ajouter	159
À gauche, à droite et au centre, ajouter	240

La colonne de montée des câbles à 120° hiSpace sert à loger et à acheminer les câbles d'alimentation et de communication du plancher au chemin de câbles central.

ÉLÉMENTS COMPRIS

Une colonne de montée des câbles et quincaillerie de montage.

HWBECMT
Colonne de montée des câbles à
120° hiSpace



OPTIONS

Finition du couvercle

- 52 Ebony
- 60 Platinum
- 83 Very White

COMMANDE TYPE

HWBECMD 83

PRIX

481

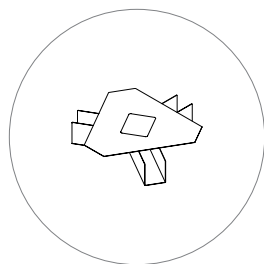
HWBEWT

Passerelle pour câbles à 120° hiSpace

La passerelle pour câbles à 120° hiSpace sert à acheminer des câbles entre les trois chemins de câbles centraux, plus particulièrement lorsqu'il n'y a pas de colonne de montée des câbles à la jonction.

ÉLÉMENTS COMPRIS

Une passerelle pour câbles.



OPTIONS

Finition

52 Ebony

60 Platinum

83 Very White

COMMANDE TYPE

HWBEWT 83

PRIX

189

accessoires électriques
hispace

tableau d'ensemble des accessoires électriques hispace

HWBEEE Chemin de câbles vertical hiSpace

Page 284



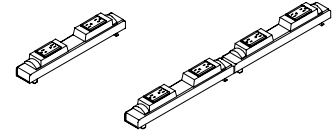
HWBEPM Module d'alimentation hiSpace

Page 285



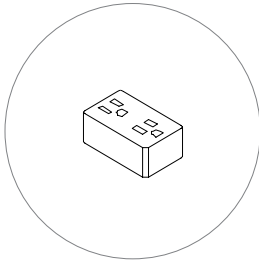
HWBEPMCH Module d'alimentation Chicago hiSpace

Page 286



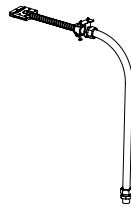
HWBERO Prise électrique hiSpace

Page 287



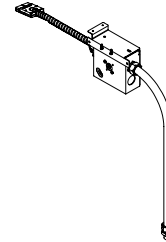
HWBEBF Dispositif d'alimentation par la base hiSpace

Page 288



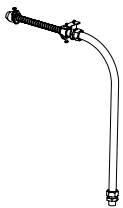
HWBEBFS Dispositif d'alimentation double par la base hiSpace

Page 289



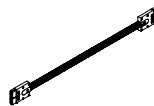
HWBEBFCH Dispositif d'alimentation par la base Chicago hiSpace

Page 290



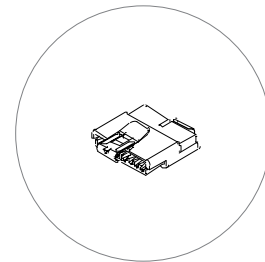
HWBEPH Câble électrique hiSpace

Page 291



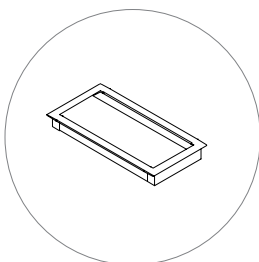
HWBEIC Connecteur de jonction hiSpace

Page 292



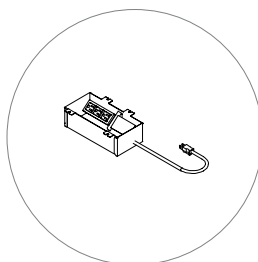
HWBECD Trappe d'accès centrale hiSpace

Page 293



HWBEAP Boîtier d'alimentation à accès par la surface hiSpace

Page 294



HWBELC Connecteur rigide hiSpace

Page 295

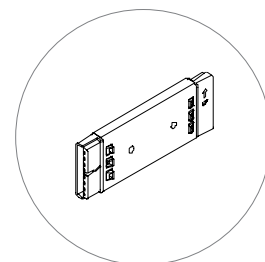
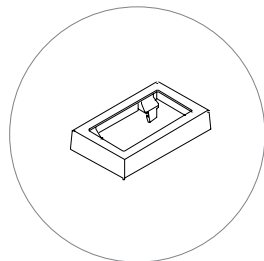


tableau d'ensemble des accessoires électriques hispace

HWBEXP Plaque de prolongateur
de communication
hiSpace

Page 296



H W B E E E

Chemin de câbles vertical hiSpace

Le chemin de câbles vertical hiSpace dissimule et achemine en toute sécurité les câbles du chemin de câbles central à la surface de travail.

ÉLÉMENTS COMPRIS

Un chemin de câbles vertical, une ferrure de montage supérieure, une ferrure de montage pour chemin de câbles central, une attache de câbles et quincaillerie de montage.



OPTIONS

Finition

52 Ebony

60 Platinum

83 Very White

COMMANDE TYPE

HWBEEE 52

PRIX

269

Le module d'alimentation hiSpace doit être installé dans le chemin de câbles central de sorte à pouvoir accueillir des prises électriques et à les orienter vers le haut.

ÉLÉMENTS COMPRIS

Un module d'alimentation.

REMARQUES

Le module est toujours orienté pour que les prises électriques soient vers le haut.

Chaque module peut accueillir deux prises électriques orientées vers le haut.

On peut raccorder plusieurs modules d'alimentation avec un connecteur rigide.

H W B E P M
Module d'alimentation hiSpace



OPTIONS

Application	Système de câblage	Pays d'installation	Option de PVC
U Vers le haut	8K 8 fils, double circuit isolé (compatible avec 7K) 8T 8 fils, mise à la terre isolée (compatible avec 7T)	A Canada/États-Unis	S Standard V Exempt de PVC

COMMANDE TYPE

HWBEPM U	8K	A	V
-----------------	-----------	----------	----------

DIMENSIONS
PO / MM

PRIX

Système de câblage	Standard	Exempt de PVC
8T	358	383
8K	392	416

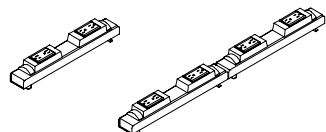
HWBEPMCH

Module d'alimentation Chicago hiSpace

Le module d'alimentation Chicago peut accueillir deux ou quatre prises électriques.

ÉLÉMENTS COMPRIS

Un module d'alimentation Chicago, ferrures de montage et quincaillerie de montage.



OPTIONS

Application	Configuration	Style de prises	Pays d'installation
U Vers le haut	D Double (2 prises doubles) Q Quadruple (4 prises doubles)	S Standard, 15 A T Rainure en T, 20 A D Contrôlée, 15 A E Contrôlée, 20 A	A Canada/États-Unis

COMMANDE TYPE

HWBEPMCH U	D	S	A
------------	---	---	---

DIMENSIONS PO / MM

PRIX

Configuration	Standard, 15 A	Rainure en T, 20 A	Contrôlée, 15 A	Contrôlée, 20 A
D	1050	1073	1050	1073
Q	1063	1087	1063	1087

La prise électrique hiSpace s'installe sur le module d'alimentation et donne accès au courant.

ÉLÉMENTS COMPRIS

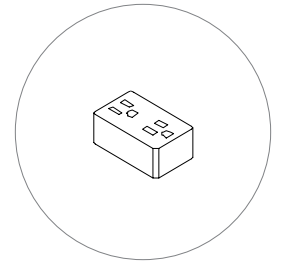
Une prise électrique (double).

REMARQUES

Se commande à l'unité pour un maximum de flexibilité.

Les prises de style D et E sont dotées de marques indiquant qu'elles sont connectées à un système de contrôle.

HWBERO
Prise électrique hiSpace



OPTIONS

Style de prises	Configuration des prises	Finition	Pays d'installation
S Standard, 15 A	1 Circuit 1	60 Platinum	A Canada/États-Unis
T Rainure en T, 20 A	2 Circuit 2		
D Contrôlée, 15 A	3 Circuit 3 (8T seulement)		
E Contrôlée, 20 A	5 Circuit 5		
	6 Circuit 6 (8K seulement)		
	A Mise à la terre non isolée (7T et 7K seulement)		
	B Mise à la terre non isolée (7K seulement)		

COMMANDE TYPE

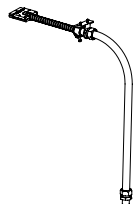
HWBERO S	6	60	A
-----------------	----------	-----------	----------

PRIX

Standard, 15 A	Rainure en T, 20 A	Contrôlée, 15 A	Contrôlée, 20 A
39	49	39	49

HWBEBF

Dispositif d'alimentation par la base hiSpace



Le dispositif d'alimentation par la base hiSpace permet d'acheminer le courant du plancher au module d'alimentation.

ÉLÉMENTS COMPRIS

Un dispositif d'alimentation par la base avec ferrure, un connecteur de jonction et quincaillerie de montage.

REMARQUES

Parvient au chemin de câbles central par une colonne de montée des câbles d'extrémité ou intermédiaire.

Peut être installé sur une colonne de montée des câbles d'extrémité ou intermédiaire, ou directement à l'intérieur d'un chemin de câbles central.

OPTIONS

Système de câblage		Longueur réelle	Pays d'installation		Option de PVC	
8T	8 fils, mise à la terre isolée	072, 144	A	Canada/États-Unis	S	Standard
8K	8 fils, double circuit isolé				V	Exempt de PVC
7T	7 fils, mise à la terre non isolée					
7K	7 fils, double circuit non isolé					

COMMANDE TYPE

HWBEBF 8K	072	A	V
------------------	------------	----------	----------

DIMENSIONS PO / MM

Lo
72 / 1829
144 / 3658

PRIX

8 FILS, MISE À LA TERRE ISOLÉE		8 FILS, DOUBLE CIRCUIT ISOLÉ		7 FILS, MISE À LA TERRE NON ISOLÉE		7 FILS, DOUBLE CIRCUIT NON ISOLÉ	
Standard	Exempt de PVC	Standard	Exempt de PVC	Standard	Exempt de PVC	Standard	Exempt de PVC
422	466	530	583	422	466	530	583
553	609	689	759	553	609	689	759

Le dispositif d'alimentation double par la base hiSpace achemine le courant du plancher au module d'alimentation. Il est raccordé en deux endroits au système d'alimentation de l'immeuble pour tenir compte des restrictions de câblage de la ville de New York.

ÉLÉMENTS COMPRIS

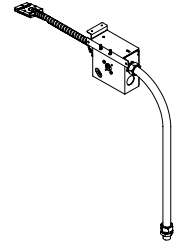
Un câble d'alimentation par la base, une boîte de jonction, un connecteur de jonction et quincaillerie de montage.

REMARQUES

Parvient au chemin de câbles central par une colonne de montée des câbles d'extrémité ou intermédiaire.

Peut être installé dans une colonne de montée des câbles intermédiaire ou directement à l'intérieur d'un chemin de câbles central.

HWBEBFS
Dispositif d'alimentation double par la base hiSpace



OPTIONS

Système de câblage		Longueur réelle	Pays d'installation	Option de PVC
8T	8 fils, mise à la terre isolée	018, 072	A Canada/États-Unis	Standard V Exempt de PVC
8K	8 fils, double circuit isolé			
7T	7 fils, mise à la terre non isolée			
7K	7 fils, double circuit non isolé			

COMMANDE TYPE

HWBEBFS 8K	072	A	V
-------------------	------------	----------	----------

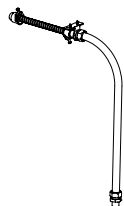
DIMENSIONS
PO / MM

PRIX

Lo	8 FILS, MISE À LA TERRE ISOLÉE		8 FILS, DOUBLE CIRCUIT ISOLÉ		7 FILS, MISE À LA TERRE NON ISOLÉE		7 FILS, DOUBLE CIRCUIT NON ISOLÉ	
	Standard	Exempt de PVC	Standard	Exempt de PVC	Standard	Exempt de PVC	Standard	Exempt de PVC
18 / 457	382	420	485	534	382	420	485	534
72 / 1829	454	500	558	615	454	500	558	615

HWBEBFCH

Dispositif d'alimentation par la base Chicago hiSpace



Le dispositif d'alimentation par la base Chicago hiSpace permet d'acheminer le courant à un regroupement de surfaces réglables en hauteur conformément au code de l'électricité de Chicago.

ÉLÉMENTS COMPRIS

Un dispositif d'alimentation par la base Chicago et quincaillerie de montage.

REMARQUES

Parvient au chemin de câbles central par une colonne de montée des câbles d'extrémité ou intermédiaire.

Peut être installé dans une colonne de montée des câbles intermédiaire ou directement à l'intérieur d'un chemin de câbles central.

OPTIONS

Longueur réelle	Pays d'installation
072, 144	A Canada/États-Unis

COMMANDE TYPE

HWBEBFCH 072	A
--------------	---

DIMENSIONS PO / MM

	PRIX
Lo	
72 / 1829	382
144 / 3658	499

Le câble électrique hiSpace achemine le courant d'un module d'alimentation à un autre et, dans certains cas, entre un module d'alimentation et un dispositif d'alimentation par la base.

H W B E P H Câble électrique hiSpace

ÉLÉMENTS COMPRIS

Un câble électrique.

REMARQUES

Le câble électrique est réversible.

Il faut utiliser un connecteur de jonction pour raccorder deux câbles électriques.



OPTIONS

Système de câblage	Longueur	Pays d'installation	Option de PVC
8T 8 fils, mise à la terre isolée	024, 048, 060, 072, 084, 096	A Canada/États-Unis	Standard V Exempt de PVC
8K 8 fils, double circuit isolé			

COMMANDE TYPE

HWBEPH 8K	072	A	V
------------------	------------	----------	----------

DIMENSIONS

PO / MM

Lo
24 / 610
48 / 1219
60 / 1524
72 / 1829
84 / 2134
96 / 2439

PRIX

8 FILS, MISE À LA TERRE ISOLÉE 8 FILS, DOUBLE CIRCUIT ISOLÉ

Standard	Exempt de PVC	Standard	Exempt de PVC
211	267	256	326
229	288	273	346
235	297	284	356
244	307	293	370
263	331	320	404
276	350	334	422

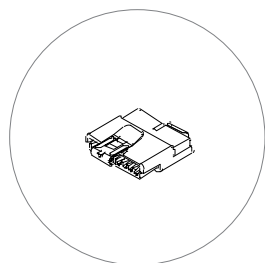
HWBEIC

Connecteur de jonction

Le connecteur de jonction hiSpace sert à raccorder deux câbles électriques lorsque la longueur d'un seul câble n'est pas suffisante, ou à brancher un câble électrique à un dispositif d'alimentation par la base.

ÉLÉMENTS COMPRIS

Un connecteur de jonction.



OPTIONS

Pays d'installation

A Canada/États-Unis

COMMANDE TYPE

HWBEIC A

PRIX

46

La trappe d'accès centrale donne accès aux prises intégrées à la surface. Elle s'utilise avec une surface de travail rectangulaire hiSpace avec découpe pour trappe d'accès centrale et boîtier d'alimentation à accès par la surface hiSpace afin de créer une surface de travail à alimentation intégrée.

ÉLÉMENTS COMPRIS

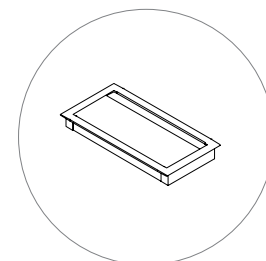
Une trappe d'accès centrale.

REMARQUES

Nécessite une découpe pour trappe d'accès centrale dans la surface de travail.

H W B E C D

Trappe d'accès centrale hiSpace



OPTIONS

Largeur	Finition de la trappe d'accès
09	Foundation Mica Accent

COMMANDE TYPE

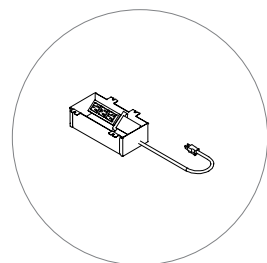
HWBECD 09	82
------------------	-----------

**DIMENSIONS
PO / MM**

La	PRIX	
	Foundation	Mica/Accent
9 / 229	187	197

HWBEAP

Boîtier d'alimentation à accès par la surface hiSpace



Le boîtier d'alimentation à accès par la surface hiSpace s'utilise avec une surface de travail rectangulaire hiSpace avec découpe pour trappe d'accès centrale et trappe d'accès centrale hiSpace afin de créer une surface de travail à alimentation intégrée.

ÉLÉMENTS COMPRIS

Un boîtier d'alimentation à accès par la surface et un cordon d'alimentation de la longueur sélectionnée.

REMARQUES

Nécessite une découpe pour trappe d'accès centrale dans la surface de travail.

Nécessite une trappe d'accès centrale.

Lorsqu'on commande une découpe pour trappe d'accès centrale, des avant-trous sont pratiqués sous la surface de travail pour l'installation.

Comprend toujours une plaque-couvercle pour les ports de communication.

La plaque-couvercle pour les ports de communication est offerte en couleur coordonnée Platinum.

Le port USB-A fournit 10 W (5 VCC) lorsqu'un seul port est utilisé.

Le port USB-C fournit 18 W (5/9/12 VCC) lorsqu'un seul port est utilisé.

Le port USB-C port ne prend en charge la fonction de recharge rapide que lorsqu'un seul port est utilisé.

Lorsque les deux ports sont utilisés, la puissance peut être réduite.

OPTIONS

Application	Configuration	Longueur du cordon d'alimentation	Type de cordon et de fiche
01 Regroupement de surfaces réglables en hauteur – Découpe pour trappe d'accès centrale	T3000 Triple – 3 prises électriques	P108 Cordon de 9 pi avec fiche standard	A Canada/États-Unis à fiche standard
	T2110 Triple – 2 prises électriques, 1 port USB-A / 1 port USB-C	P120 Cordon de 10 pi avec fiche standard	
		P180 Cordon de 15 pi avec fiche standard	

COMMANDE TYPE

HWBEAP 01	T3000	P120	A
-----------	-------	------	---

DIMENSIONS PO / MM

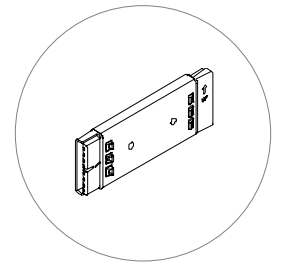
Configuration	PRIX		
	Cordon de 9 pi, fiche standard	Cordon de 10 pi, fiche standard	Cordon de 15 pi, fiche standard
T3000	466	466	502
T2110	519	519	554

Le connecteur rigide hiSpace sert à raccorder deux modules d'alimentation dans un même chemin de câbles central.

ÉLÉMENTS COMPRIS

Un connecteur rigide.

HWBELC
Connecteur rigide hiSpace



OPTIONS

Pays d'installation

A Canada/États-Unis

COMMANDE TYPE

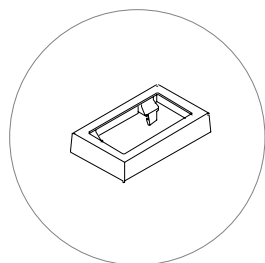
HWBELC A

PRIX

128

HWBEXP

Plaque de prolongateur de communication hiSpace



La plaque de prolongateur de communication hiSpace s'installe sur un logement de prise de communication afin d'allouer plus d'espace (en profondeur) aux prises de données, lorsque cela est nécessaire dans certaines applications.

ÉLÉMENTS COMPRIS

Une plaque de prolongateur de communication.

ÉLÉMENTS NON COMPRIS

Plaques voix-données et prises femelles (non comprises et installées sur place), et couvercle pour ouverture de communication.

REMARQUES

Consulter le fournisseur des câbles de communication pour connaître le dégagement requis.

OPTIONS

Finition

YN Coordonnée Platinum Grey

COMMANDE TYPE

HWBEXP YN

PRIX

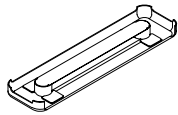
34

composants universels
hispace

tableau d'ensemble des composants universels hispace

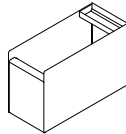
HWBEWY Gestionnaire de câblage à dessus en feutre hiSpace

Page 300



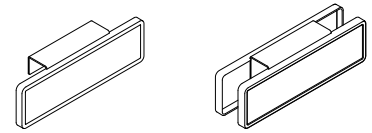
HWBAWR Compartiment à sac à profil bas hiSpace

Page 301



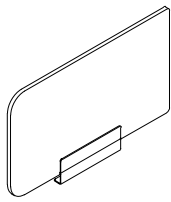
HWBANP Porte-nom pour poste de travail hiSpace

Page 302



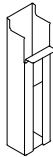
HWBCLZ Écran latéral en feutre lisse hiSpace

Page 303



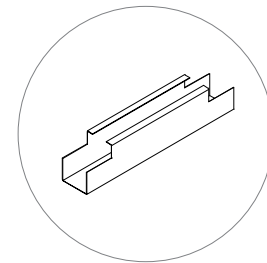
HWBECE Colonne de montée des câbles hiSpace – extrémité

Page 304



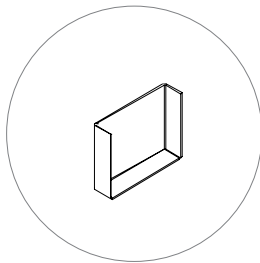
HWBEWB Passerelle pour câbles hiSpace

Page 305



HWBFTC Garniture d'extrémité hiSpace pour chemin de câbles central

Page 306



HWBEWY

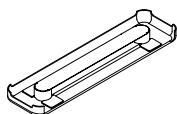
Gestionnaire de câblage à dessus en feutre hiSpace

ÉLÉMENTS COMPRIS

Un gestionnaire de câblage central en métal, deux gaines de câblage, trois bandes autoagrippantes, un dessus en feutre et quincaillerie de montage.

REMARQUES

Une découpe d'accès se trouve sur le côté pour utilisation avec la barre d'alimentation externe Navigate ou la barre d'alimentation intégrée au rail central.



OPTIONS

Configuration

03 Grand gestionnaire de câblage à dessus en feutre

COMMANDE TYPE

HWBEWY 03

PRIX

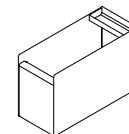
281

Le compartiment à sac à profil bas hiSpace sert d'espace mobile informel sous la surface de travail pour ranger effets personnels et sacs. Il est conçu pour s'intégrer parfaitement sous une table réglable en hauteur même lorsqu'elle est à son point le plus bas.

ÉLÉMENTS COMPRIS

Un compartiment à sac à profil bas, un plateau de rangement intégré et une doublure en feutre lisse en option.

H W B A W R
Compartiment à sac à profil bas
hiSpace



OPTIONS

Style de doublure		Finition du boîtier	Finition du devant et des accessoires	Finition de la doublure
S	Doublure en feutre lisse	52 Ebony	Foundation	Finitions pour feutre lisse
N	Sans doublure	60 Platinum	Mica	
		83 Very White	Accent	

COMMANDE TYPE

HWBAWR N	83	83	QR
-----------------	-----------	-----------	-----------

DIMENSIONS
PO / MM

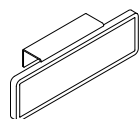
Sans doublure
Doublure en feutre lisse

PRIX

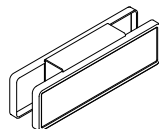
	Foundation	Mica/Accent
Sans doublure	635	673
Doublure en feutre lisse	742	780

HWBANP

Porte-nom pour poste de travail hiSpace



Simple



Double

ÉLÉMENTS COMPRIS

1 ferrure en métal, 1 porte-nom (1 cadre en métal et 1 endos en plastique), 1 feuille de couverture transparente, 1 tableau blanc, feuille d'information avec lien vers le modèle.

REMARQUES

Le porte-nom pour poste de travail se fixe à la ferrure par des aimants. Il est offert en version simple et double pour les écrans en placage, encadré en tissu et en feutre lisse, et en version simple seulement pour les écrans Infinity.

Les porte-noms s'utilisent de deux façons :

- Tableau blanc : version temporaire, pour l'utilisation conjointe de postes de travail et les espaces de travail partagés
- Modèle imprimable : version plus permanente – impression du nom de l'utilisateur avec le modèle sur la page de produit. Modèle personnalisable à télécharger : www.teknon.com/workstation-nameplate. Le modèle imprimé peut être protégé par la feuille de couverture transparente.

OPTIONS

Type d'écran	Application	Finition des ferrures	Finition du cadre
S Écran en placage	S Simple à accrocher	Foundation	Foundation
F Écran encadré en tissu	D Double à accrocher	Mica	Mica
I Écran Infinity		Accent	Accent
D Écran en feutre lisse			

COMMANDE TYPE

HWBANP S	S	24	24
-----------------	----------	-----------	-----------

STYLE

Simple (S)
Double (D)

PRIX

	Foundation	Mica/Accent
Simple (S)	70	72
Double (D)	139	144

HWBCLZ

Écran latéral en feutre lisse hiSpace

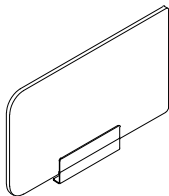
L'écran latéral en feutre lisse hiSpace sert de division d'appoint entre deux postes de travail voisins.

ÉLÉMENTS COMPRIS

Un écran latéral en feutre lisse, ferrures de montage et quincaillerie de montage.

REMARQUES

Il faut choisir si l'écran sera à gauche ou à droite, du point de vue de l'utilisateur.



OPTIONS

Hauteur	Profondeur réelle	Type d'écran	Coins	Gauche/droite	Finition du feutre lisse	Finition des ferrures
42 Hauteur de référence de 42 po	23, 29	F Plein	R Arrondis	L Gauche	Finitions pour feutre lisse	Foundation Mica Accent
		P Partiel (moins 3 po)	S Droits	R Droite		
		E Étendu (plus 3 po)				

COMMANDE TYPE

HWBCLZ 42	23	F	R	L	ZA	74
-----------	----	---	---	---	----	----

DIMENSIONS PO / MM

PROFONDEUR RÉELLE
23 / 584
29 / 737
23 / 584
29 / 737
23 / 584
29 / 737

PRIX

PLEIN

Foundation	Mica/Accent
237	247
275	288

PARTIEL (MOINS 3 PO)

Foundation	Mica/Accent
222	234
261	273

ÉTENDU (PLUS 3 PO)

Foundation	Mica/Accent
249	263
290	302

La colonne de montée des câbles hiSpace – extrémité permet d'acheminer les câbles d'alimentation et de communication du plancher au poste de travail.

ÉLÉMENTS COMPRIS

Une colonne de montée des câbles, ferrures de montage et quincaillerie.

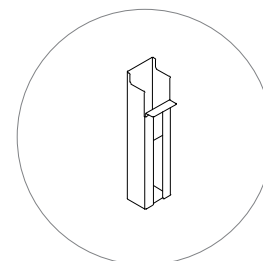
REMARQUES

La colonne de montée des câbles s'installe directement sous le chemin de câbles central.

Elle peut être fixée à un chemin de câbles central simple ou double.

HWBECE

Colonne de montée des câbles hiSpace – extrémité



OPTIONS

Finition

52 Ebony

60 Platinum

83 Very White

COMMANDE TYPE

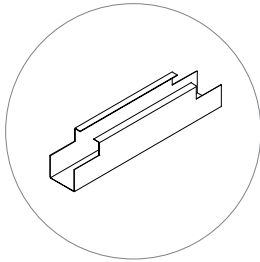
HWBECE 83

PRIX

131

HWBEWB

Passerelle pour câbles hiSpace



La passerelle pour câbles hiSpace sert à acheminer des câbles entre deux châssis, plus particulièrement lorsqu'il n'y a pas de colonne de montée des câbles à la jonction.

ÉLÉMENTS COMPRIS

Une passerelle pour câbles.

REMARQUES

La garniture supérieure amovible du raccord de base sert de point d'accès pour fixer la passerelle en place.

Peut être installée sur un châssis réglable en hauteur hiSpace simple ou double.

OPTIONS

Finition

- 52 Ebony
- 60 Platinum
- 83 Very White

COMMANDE TYPE

HWBEWB 83

PRIX

89

La garniture d'extrémité pour chemin de câbles central recouvre l'extrémité exposée d'un chemin de câbles central au début ou à la fin d'un regroupement de surfaces réglables en hauteur.

ÉLÉMENTS COMPRIS

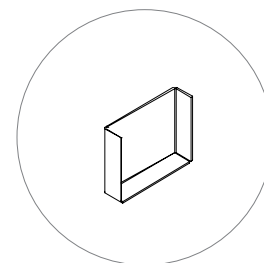
Une garniture d'extrémité pour chemin de câbles central.

REMARQUES

Non requise en présence d'une colonne de montée des câbles d'extrémité, d'un support d'extrémité ou d'un écran d'extrémité.

HWBFTC

Garniture d'extrémité hiSpace pour chemin de câbles central



OPTIONS

Finition

52 Ebony

60 Platinum

83 Very White

COMMANDE TYPE

HWBFTC 60

PRIX

77

teknion

www.teknion.com

CANADA

1010, rue Sainte-Catherine Ouest
Mezzanine 2
Montréal (Québec)
H3B 1E7 Canada
Tél. 514.875.2630

1150 Flint Road
Toronto, Ontario
M3J 2J5 Canada
Tél. 866.teknion
866.835.6466

ÉTATS-UNIS

350 Fellowship Road
Mt Laurel, New Jersey
08054 USA
Tél. 877.teknion
877.835.6466

POUR OBTENIR LES
COORDONNÉE DES BUREAUX
d'Europe, d'Amérique du Sud,
d'Amérique Centrale, du
Moyen-Orient, d'Asie et de Russie,
visitez le www.teknion.com

FR 25-09

©Teknion 2023

Les marques suivies de ^{MD} et ^{MC} sont des
marques de commerce de Teknion ou
de ses filiales, ou utilisées sous licence
par celles-ci. Les produits ne sont pas
tous offerts dans l'ensemble des marchés.

Communiquez avec votre représentant
Teknion à ce sujet.

SEP23-HAB-FR