

kiosk

guide de référence

22.01.2024



teknion

# sommaire de la mise à jour

Veillez noter que le guide de référence Kiosk a été mis à jour. Le sommaire ci-dessous trace les grandes lignes de cette mise à jour et peut servir de référence.

## produits modifiés

Les types, les catégories et les prix des tissus ont été mis à jour pour les produits suivants :

- Tableaux complémentaires (HDAB)

Veillez prendre note que les premières commandes de nouveaux produits seront acceptées à partir du 22 janvier 2024. Tous les logiciels seront également mis à jour à cette date. Veillez communiquer avec votre représentant du Service à la clientèle de Teknion pour toute question relative à la présente mise à jour.

---







# en quoi consistent les meubles kiosk

Un vent de transformation souffle sur les bureaux.

L'apparition des modèles de travail hybride demande un espace plus agile et adaptable que jamais et un environnement accueillant et inclusif, qui invite les gens à travailler ensemble.

Kiosk est une collection de modules autoportants qui délimitent les zones de travail et distribuent les outils de collaboration dans le bureau. Convenant aux formations et aux réunions, au travail et à la détente, Kiosk est à la croisée du mobilier et de l'architecture.



## **FLEXIBILITÉ**

- Modularité et mobilité
- Montage et démontage d'espaces

## **TAUX DE PARTICIPATION DE 100 %**

- Outils analogiques et numériques
- Facilitation des interactions entre les participants sur place et à distance

## **CHOIX**

- Palette de finitions soigneusement sélectionnées créant une toile de fond neutre
- Options et éléments complémentaires simples

# tableau d'ensemble

La gamme Kiosk comprend treize configurations uniques avec tableaux complémentaires encadrés ou sans cadre et accessoires de gestion de l'alimentation et des communications. On y trouve aussi des ensembles s'installant après coup pour passer d'une configuration mobile à fixe et vice versa.



Meuble multimédia Kiosk  
HDWT / HDWTQ



Meuble de discussion multimédia Kiosk  
HDWV / HDWVQ



Meuble galerie Kiosk  
HDWD / HDWDQ



Meuble de vestibule Kiosk  
HDWS / HDWSQ



Meuble de service Kiosk  
HDWG / HDWGQ



Meuble de rangement Kiosk  
HDWB / HDWBQ



Meuble de rangement Kiosk hauteur comptoir  
HDWC / HDWCQ



Meuble de recyclage Kiosk  
HDWR / HDWRQ



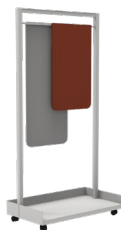
Meuble de recyclage Kiosk hauteur comptoir  
HDWW / HDWWQ



Meuble Kiosk à armoire-vestiaire  
HDWL / HDWLQ



Meuble ouvert Kiosk pour plantes  
HDWP / HDWPQ



Meuble ouvert Kiosk en feutre  
HDWF / HDWFQ



Meuble Kiosk à tablettes ouvertes  
HDWO / HDWOQ

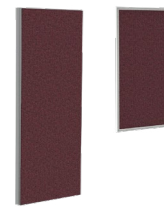


Tableau complémentaire encadré pour meuble Kiosk à tablettes ouvertes  
HDAS



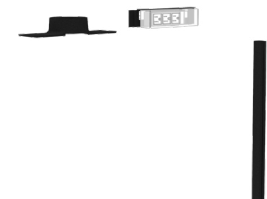
Tableaux complémentaires encadrés  
(HDAF)



Tableaux complémentaires  
(HDAB)



Ensembles s'installant après coup  
HDAK



Ensemble de gestion du câblage  
(HDRZ)

La collection se décline en une palette de finitions sélectionnées de Teknion.

Les bases et les garnitures d'extrémité sont offertes en quatre finitions neutres qui se combinent avec des finitions en métal et en stratifié pour créer une toile de fond neutre ou ajouter une touche de couleur à un aménagement.



## BORDURE



Atrium White  
(4G)

Soft Gris  
(4H)

Sand  
(4U)

Matt Black  
(4M)

## BASE



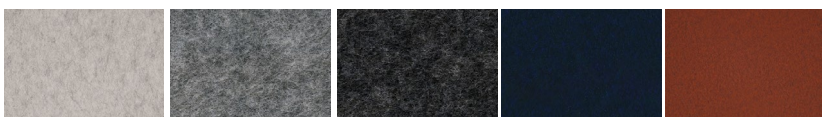
Atrium White  
(2G)

Soft Gris  
(2H)

Sand  
(2U)

Matt Black  
(6K)

## FEUTRE



River Rock  
(QT)

Pewter  
(R5)

Lunar  
(R6)

Admiral Blue  
(QR)

Sumac  
(QS)



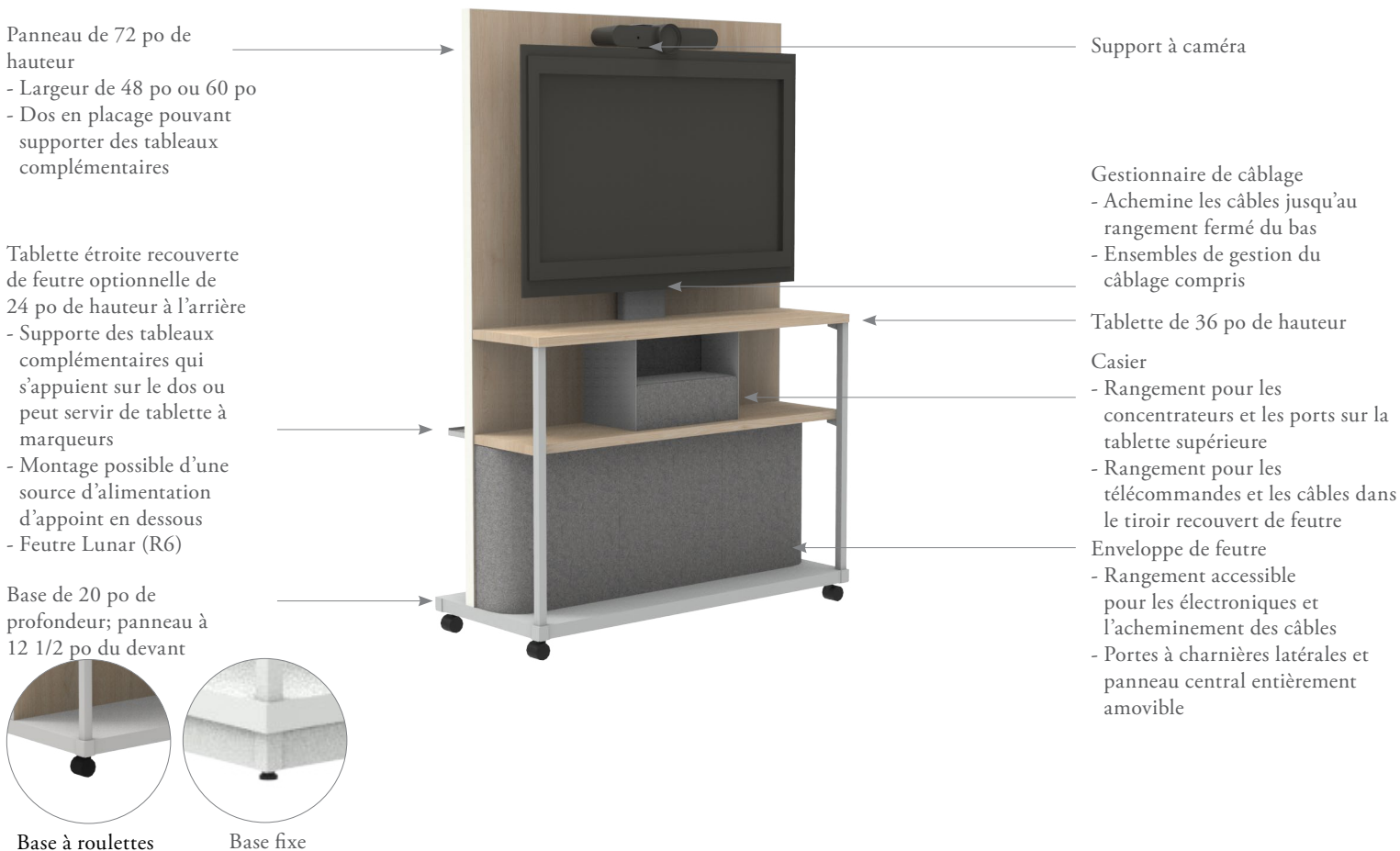




# meuble multimédia kiosk

meuble multimédia kiosk (HDWT) / meuble multimédia kiosk fixe (HDWTQ)

Le meuble multimédia Kiosk accueille un téléviseur et une caméra optionnelle tout en offrant un endroit où ranger le matériel électronique. Il convient parfaitement aux aires de rencontre et d'atelier.



## OPTIONS

Hauteur	Largeur	Configuration	Tablette étroite à l'arrière	Finition du panneau	Finition de la garniture de chant du panneau	Finition de la base	Finition des tablettes	Finition du feutre
72	48, 60	<b>T</b> Support pour télévision	<b>N</b> Sans tablette <b>Y</b> Avec tablette	Stratifié Foundation <b>5D</b> Tableau blanc stratifié	Couleurs de garniture de chant	Stratifié Foundation Stratifié cat. 2	Foundation Mica Accent	Feutre lisse

## PRIX

Code	Dimensions	Prix
HDWT	72 po H x 48 po La	3033
HDWT	72 po H x 60 po La	3352

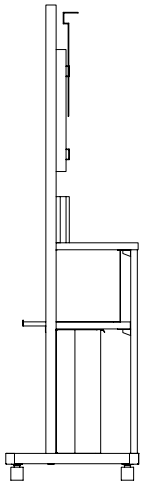
Tableau blanc stratifié : ajouter 139

Tablette en stratifié de catégorie 2 : 48 po de largeur : ajouter 70  
60 po de largeur : ajouter 93

Tablette étroite à l'arrière : 48 po de largeur : ajouter 58  
60 po de largeur : ajouter 70

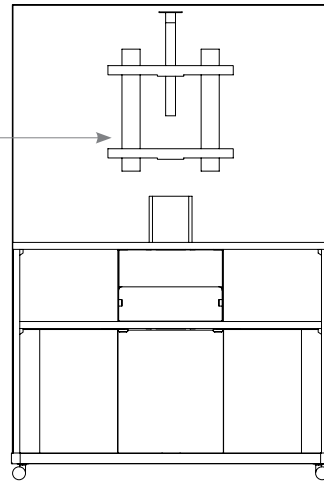
Accent ou Mica : ajouter 35

# meuble multimédia kiosk



Vue de côté

Support à téléviseur

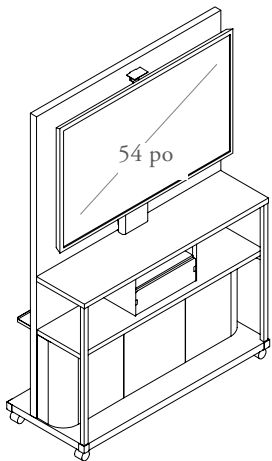


Vue de devant

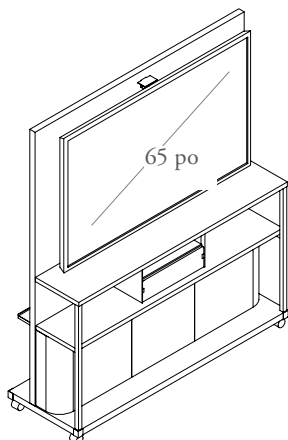
Téléviseur au centre à 56 po de hauteur

## TAILLE MAXIMALE DU TÉLÉVISEUR

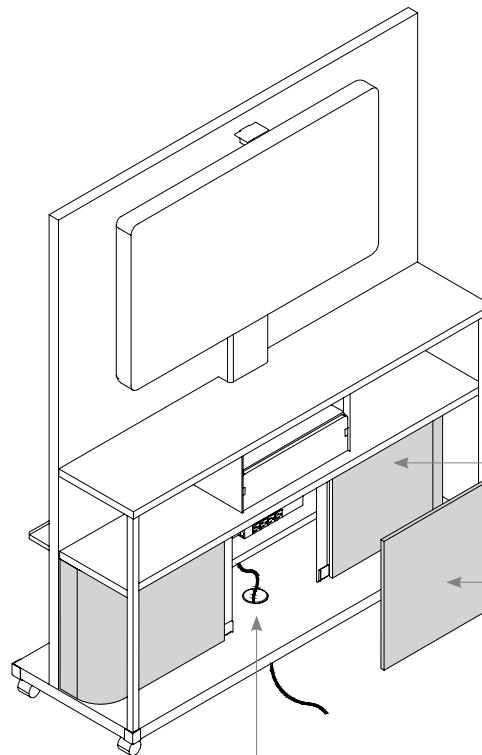
## ALIMENTATION ET COMMUNICATION



Un meuble de 48 po de largeur peut accueillir un téléviseur de 54 po.



Un meuble de 60 po de largeur peut accueillir un téléviseur de 65 po.



Les portes en feutre sur les côtés sont dotées de charnières pour faciliter l'accès au rangement.

Le panneau central en feutre, entièrement amovible, donne accès aux câbles et au rangement.

Les câbles, qui partent du téléviseur, passent dans le gestionnaire de câblage pour se brancher sur une barre d'alimentation dans le rangement.

- Le cordon de la barre d'alimentation traverse le passe-fils de la base pour se rendre au plancher.

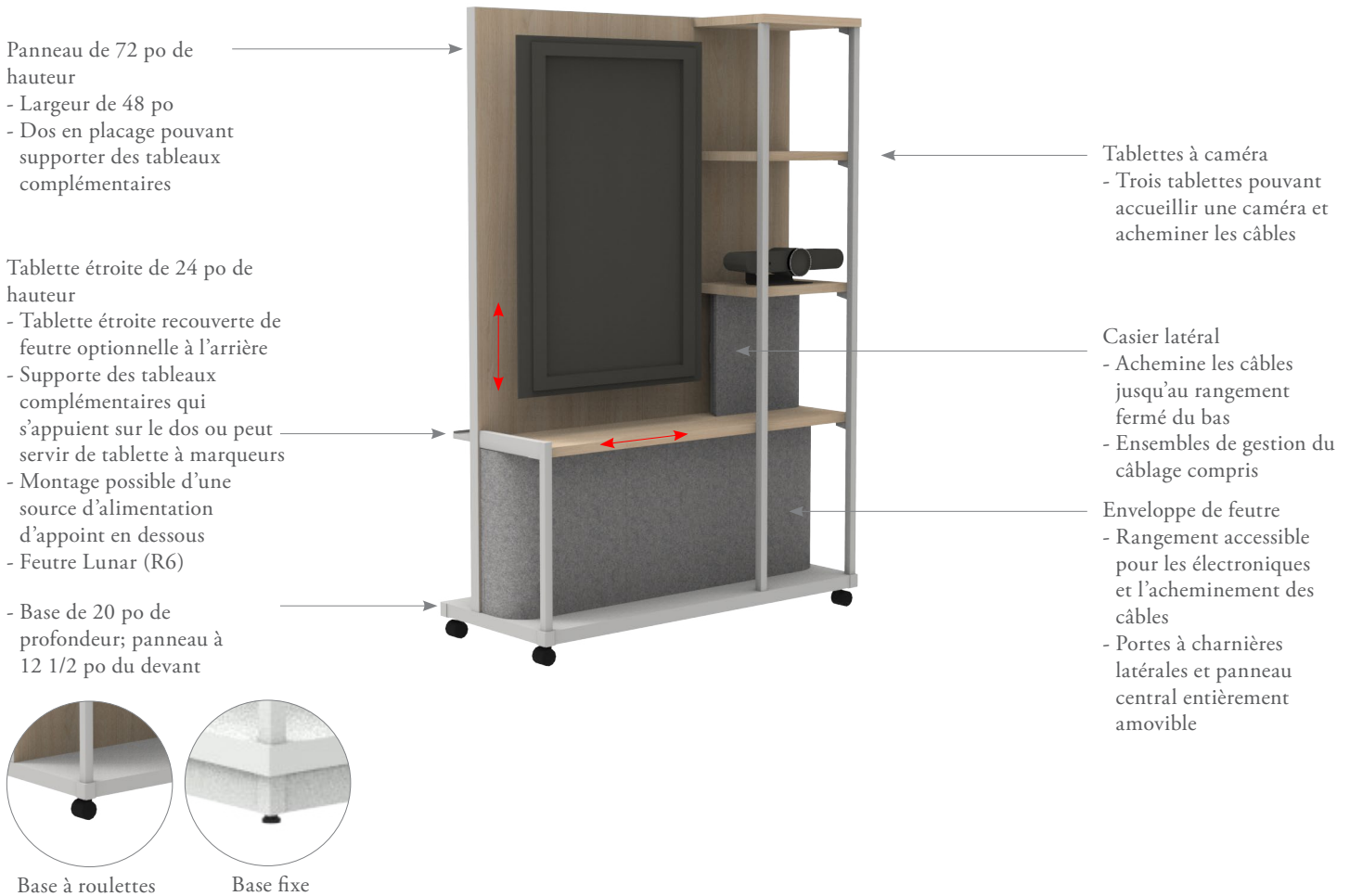
# meuble de discussion multimédia kiosk

meuble de discussion multimédia kiosk (HDWU) / meuble de discussion multimédia kiosk fixe (HDWUQ)

Le meuble de discussion multimédia Kiosk permet aux participants à distance de participer pleinement aux rassemblements.

Les participants à distance sont visibles sur le téléviseur, et les caméras se déplacent dans l'espace pour qu'ils puissent voir toute activité qui s'y déroule.

Le meuble comporte un rangement pour le matériel électronique.



## OPTIONS

Hauteur	Largeur	Orientation	Tablette étroite à l'arrière	Finition du panneau	Finition de la garniture de chant du panneau	Finition de la base	Finition des tablettes	Finition du cadre	Finition du feutre
72	48	<b>L</b> Gauche <b>R</b> Droite	<b>N</b> Sans tablette <b>Y</b> Avec tablette	Stratifié Foundation <b>5D</b> Tableau blanc stratifié	Couleurs de garniture de chant	Stratifié Foundation	Stratifié Foundation Stratifié cat. 2	Foundation Mica Accent	Feutre lisse

## PRIX

Code	Dimensions	Prix
HDWV	72 po H x 48 po La	3091

Tableau blanc stratifié : ajouter 139

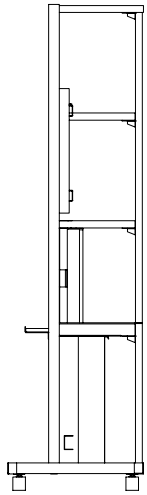
Tablette en stratifié de catégorie 2 : ajouter 139

Tablette étroite à l'arrière : ajouter 58

Accent ou Mica : ajouter 35



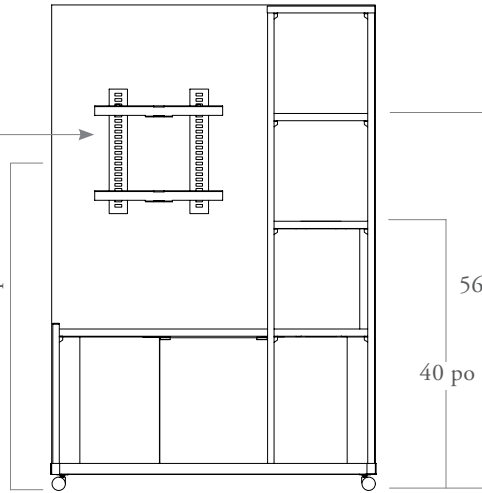
# meuble de discussion multimédia kiosk



Vue de côté

Support à téléviseur vertical

Téléviseur au centre à 56 po de hauteur



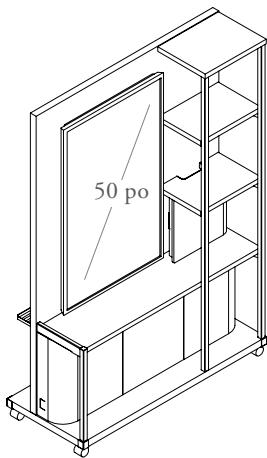
Vue de devant

56 po

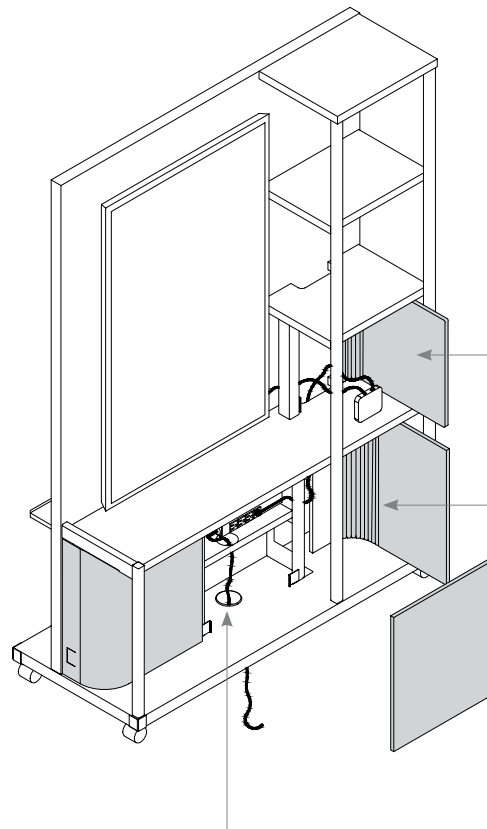
40 po

## TAILLE MAXIMALE DU TÉLÉVISEUR

## ALIMENTATION ET COMMUNICATION



Un meuble de 48 po de largeur peut accueillir un téléviseur de 50 po.



Une porte en feutre dissimule le casier latéral.

- Le casier accueille les ports USB et les prises d'alimentation.

Les portes en feutre sur les côtés sont dotées de charnières pour faciliter l'accès au rangement.

Le panneau central en feutre, entièrement amovible, donne accès aux câbles et au rangement.

Les câbles, qui partent du téléviseur et du casier latéral, passent dans le gestionnaire de câblage pour se brancher sur une barre d'alimentation dans le rangement.

- Le cordon de la barre d'alimentation traverse le passe-fils de la base pour se rendre au plancher.

# meuble galerie kiosk

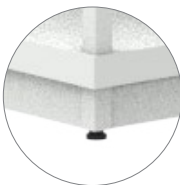
meuble galerie kiosk (HDWD) / meuble galerie kiosk fixe (HDWDD)

Le meuble galerie Kiosk comporte deux tableaux blancs amovibles servant aux réunions analogiques. Lorsqu'ils sont inutilisés, les tableaux se rangent dans la section ouverte du meuble.

Des tableaux punaisables se commandent séparément.



Base à roulettes



Base fixe

## OPTIONS

Hauteur	Largeur	Orientation	Tablette étroite à l'arrière	Finition du panneau	Finition de la garniture de chant du panneau	Finition de la base	Finition des tablettes	Finition du cadre
72	48	<b>L</b> Gauche <b>R</b> Droite	<b>N</b> Sans tablette <b>Y</b> Avec tablette	Stratifié Foundation <b>5D</b> Tableau blanc stratifié	Couleurs de garniture de chant	Stratifié Foundation	Stratifié Foundation Stratifié cat. 2	Foundation Mica Accent

## PRIX

Code	Dimensions	Prix
HDWD	72 po H x 48 po La	2836

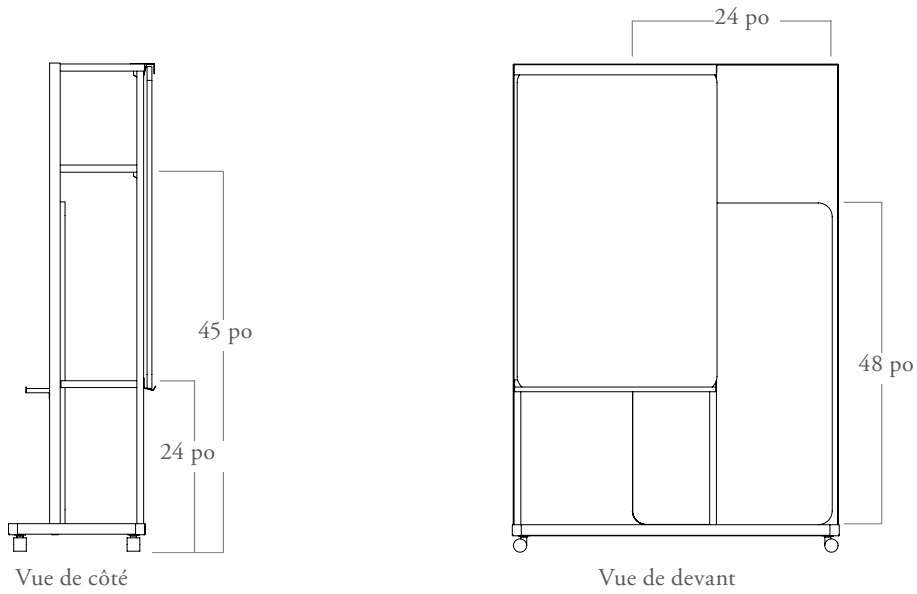
Tableau blanc stratifié : ajouter 139

Tablette en stratifié de catégorie 2 : ajouter 93

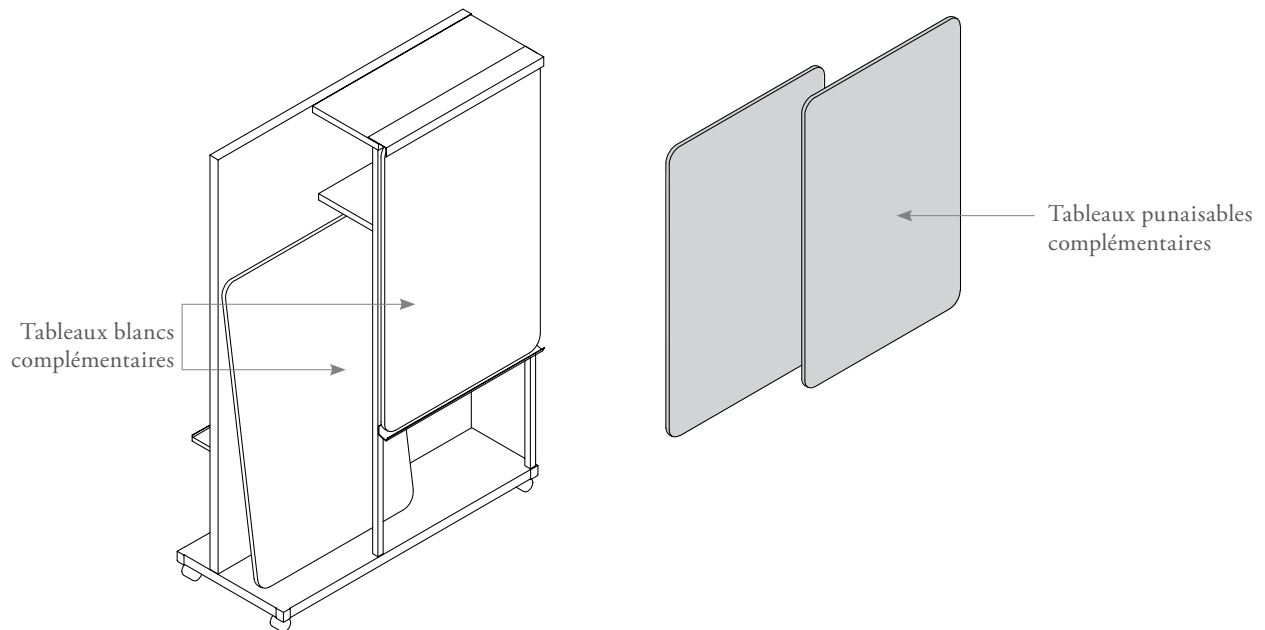
Tablette étroite à l'arrière : ajouter 58

Accent ou Mica : ajouter 35

# meuble galerie kiosk



Le meuble galerie Kiosk peut accueillir des tableaux blancs ou punisables complémentaires.  
Deux tableaux blancs complémentaires sont compris; les tableaux punisables se commandent séparément.



# meuble de vestibule kiosk

meuble de vestibule kiosk (HDWS) / meuble de vestibule kiosk fixe (HDWSQ)

Le meuble de vestibule Kiosk sert à ranger des manteaux et des sacs. Il comporte également des tablettes. Il convient à merveille aux espaces sociaux et collaboratifs.



## OPTIONS

Hauteur	Largeur	Orientation	Tablette étroite à l'arrière	Finition du panneau	Finition de la garniture de chant du panneau	Finition de la base	Finition des tablettes	Finition du cadre	Finition du feutre
72	48	<b>L</b> Gauche <b>R</b> Droite	<b>N</b> Sans tablette <b>Y</b> Avec tablette	Stratifié Foundation <b>5D</b> Tableau blanc stratifié	Couleurs de garniture de chant	Stratifié Foundation	Stratifié Foundation Stratifié cat. 2	Foundation Mica Accent	Feutre lisse

## PRIX

Code	Dimensions	Prix
HDWS	72 po H x 48 po La	2836

Tableau blanc stratifié : ajouter 139

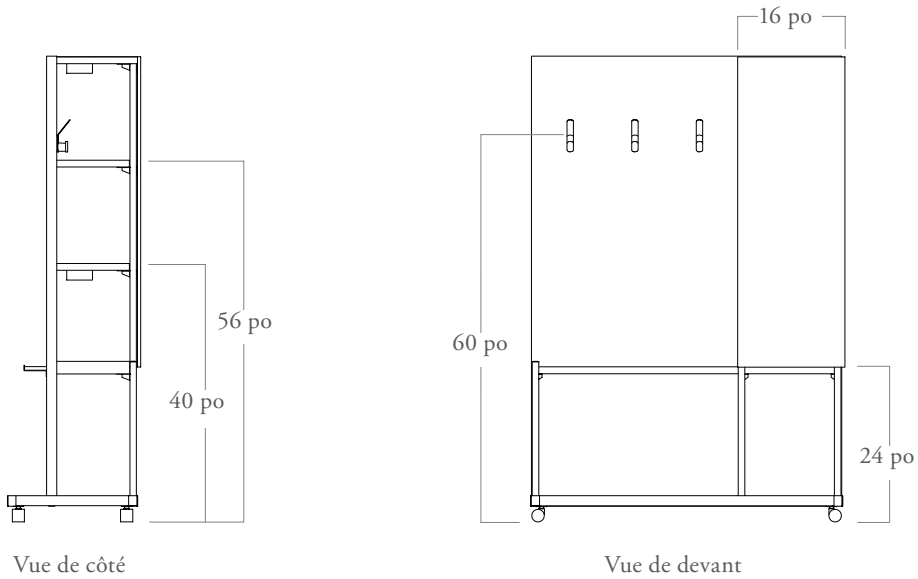
Tablette en stratifié de catégorie 2 : ajouter 139

Tablette étroite à l'arrière : ajouter 58

Accent ou Mica : ajouter 35



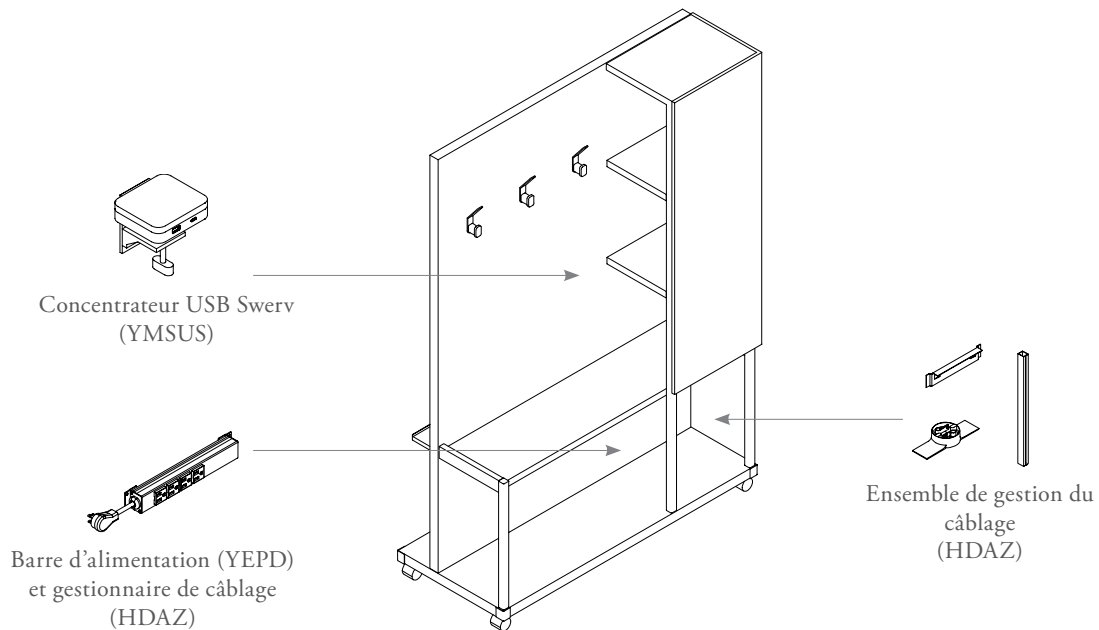
# meuble de vestibule kiosk



Le meuble de vestibule Kiosk peut être doté de ports USB et de barres d'alimentation, fixés au dessous des tablettes.

L'ensemble de gestion du câblage achemine les câbles jusqu'au plancher.

Tous les composants se commandent séparément.



# meuble de service kiosk

meuble de service kiosk (HDWG) / meuble de service kiosk fixe (HDWG)

Le meuble de service Kiosk comporte une tablette où déposer les rafraîchissements, un casier où ranger de petits articles et des prises d'alimentation et ports USB optionnels.

Panneau de 72 po de hauteur  
- Largeur de 48 po  
- Dos en placage pouvant supporter des tableaux complémentaires des deux côtés

Casier recouvert de feutre  
- Sections ouverte et fermée servant à ranger de petits articles

Tablette étroite de 24 po de hauteur  
- Tablette étroite recouverte de feutre optionnelle à l'arrière  
- Supporte des tableaux complémentaires qui s'appuient sur le dos ou peut servir de tablette à marqueurs  
- Montage possible d'une source d'alimentation d'appoint en dessous  
- Feutre Lunar (R6)



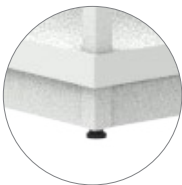
Tablette de 36 po de hauteur

Tablette inférieure  
- Comporte une ouverture pour le passage des câbles  
- Peut accueillir des ports USB ou une barre d'alimentation

Base de 20 po de profondeur; panneau à 12 1/2 po du devant



Base à roulettes



Base fixe

## OPTIONS

Hauteur	Largeur	Configuration	Tablette étroite à l'arrière	Finition du panneau	Finition de la garniture de chant du panneau	Finition de la base	Finition des tablettes	Finition du cadre	Finition du feutre
72	48	<b>O</b> Ouverte	<b>N</b> Sans tablette <b>Y</b> Avec tablette	Stratifié Foundation <b>5D</b> Tableau blanc stratifié	Couleurs de garniture de chant	Stratifié Foundation	Stratifié Foundation Stratifié cat. 2	Foundation Mica Accent	Feutre lisse

## PRIX

Code	Dimensions	Prix
HDWG	72 po H x 48 po La	2581

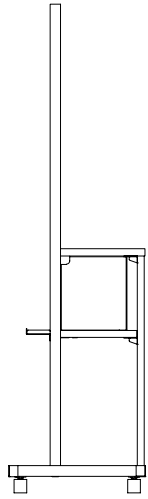
Tableau blanc stratifié : ajouter 139

Tablette en stratifié de catégorie 2 : ajouter 116

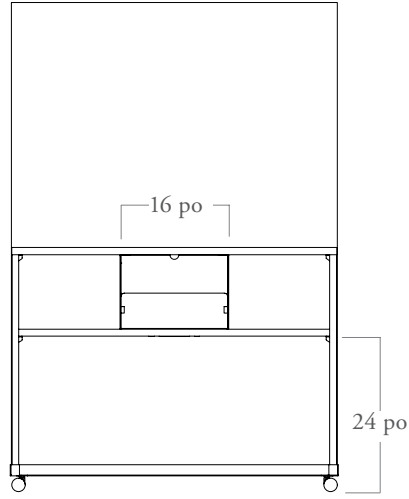
Tablette étroite à l'arrière : ajouter 58

Accent ou Mica : ajouter 35

# meuble de service kiosk

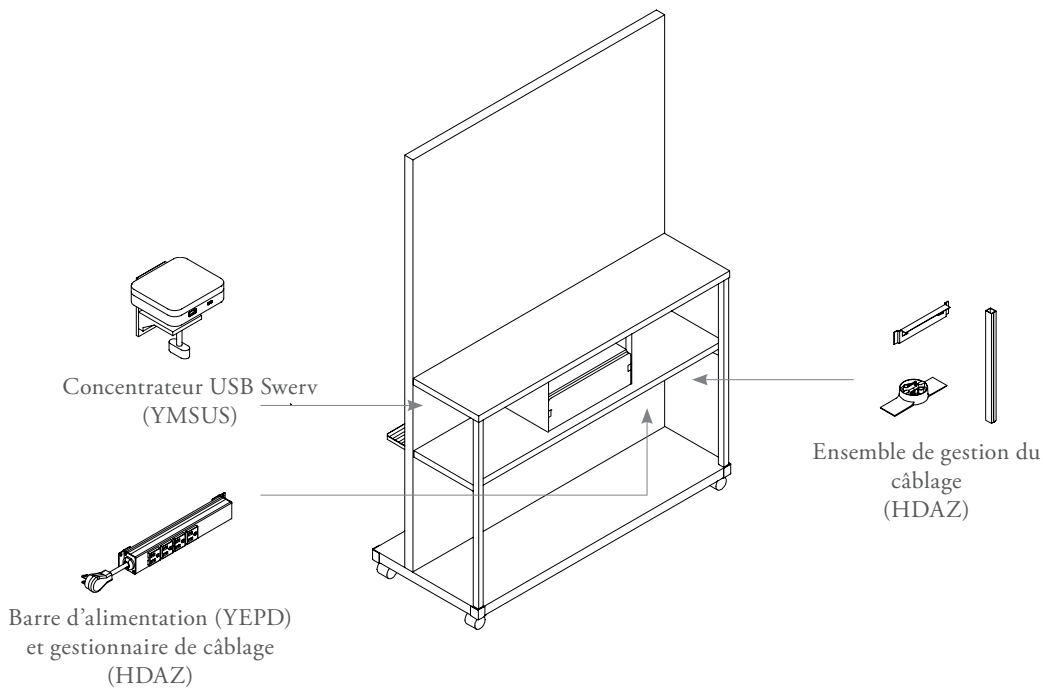


Vue de côté



Vue de devant

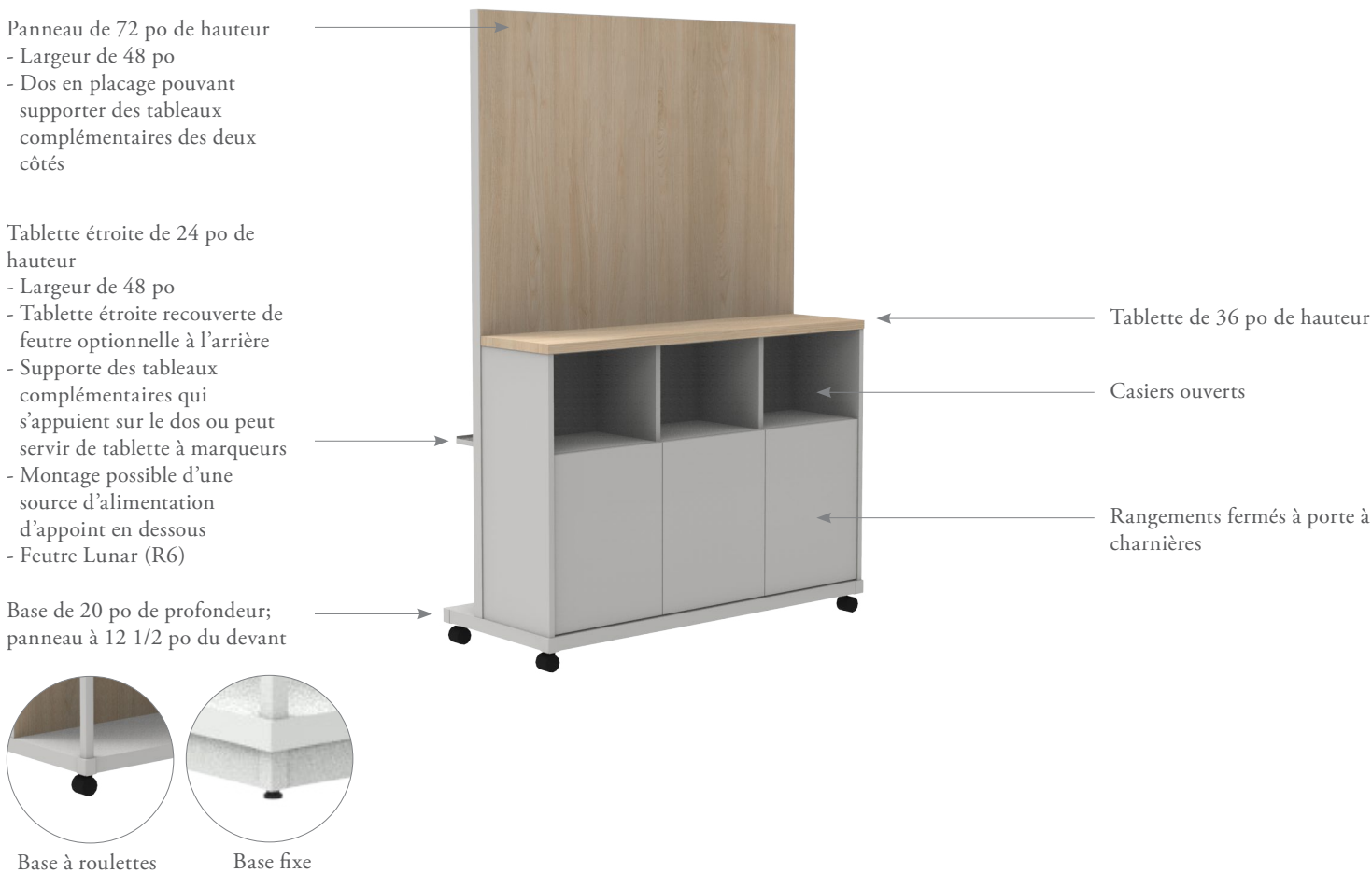
Le meuble de service Kiosk peut être doté de ports USB et de barres d'alimentation, fixés au dessous des tablettes.  
L'ensemble de gestion du câblage achemine les câbles jusqu'au plancher.  
Tous les composants se commandent séparément.



# meuble de rangement kiosk

meuble de rangement kiosk (HDWB) / meuble de rangement kiosk fixe (HDWBQ)

Le meuble de rangement Kiosk comporte des rangements ouverts et fermés et peut accueillir des tableaux encadrés pour plus de fonctionnalité.



## OPTIONS

Hauteur	Largeur	Configuration	Tablette étroite à l'arrière	Finition du panneau	Finition de la garniture de chant du panneau	Finition de la base	Finition de la tablette	Finition du cadre	Finition du boîtier
72	48, 60	<b>C</b> Casiers	<b>N</b> Sans tablette <b>Y</b> Avec tablette	Stratifié Foundation <b>5D</b> Tableau blanc stratifié	Couleurs de garniture de chant	Stratifié Foundation	Stratifié Foundation Stratifié cat. 2	Foundation Mica Accent	Stratifié Source

## PRIX

Code	Panneau en stratifié Foundation
HDWB	3097

Tableau blanc stratifié : ajouter 139

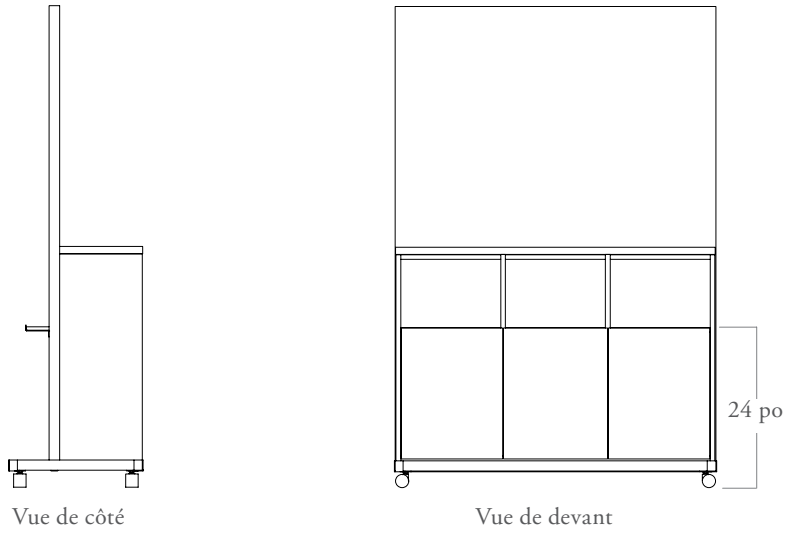
Tablette en stratifié de catégorie 2 : ajouter 70

Tablette étroite à l'arrière : ajouter 58

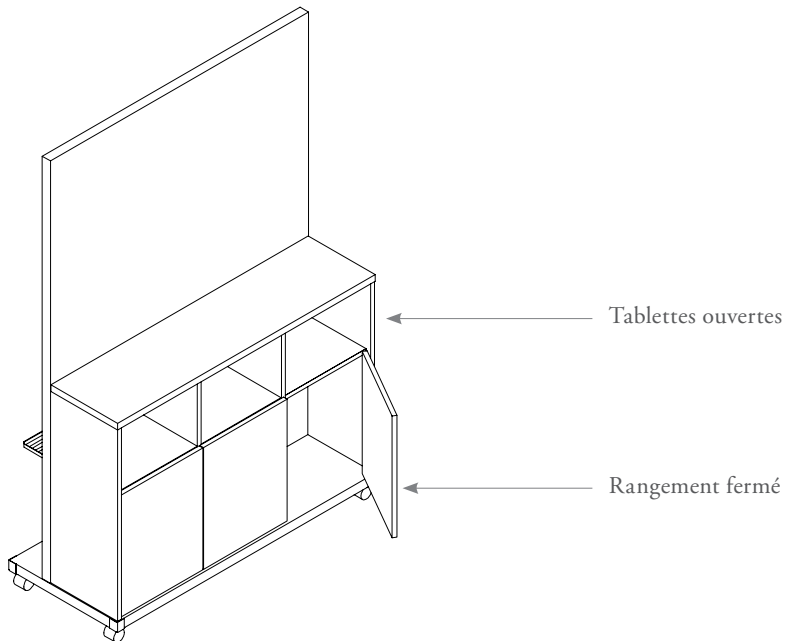
Accent ou Mica : ajouter 35



# meuble de rangement kiosk



Le meuble de rangement Kiosk est doté de rangements ouverts et fermés.



# meuble de rangement kiosk hauteur comptoir

meuble de rangement kiosk hauteur comptoir (HDWC) / meuble de rangement kiosk hauteur comptoir fixe (HDWCQ)

Le meuble de rangement Kiosk hauteur comptoir est une solution de rangement polyvalente et compacte, parfaite pour garder les fournitures de bureau à portée de main et pouvant aussi servir de surface pratique pour différentes tâches.

Hauteur de 36 po, largeur de 48 po et profondeur de 20 po

Boîtier extérieur et tablettes  
- Stratifié Foundation  
- Stratifié de catégorie 2

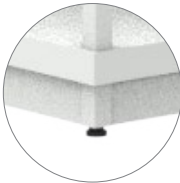


- Configuration avec casier et tiroir  
- Accents en feutre en option

- Armoires avec six portes à charnières et à loquet-poussoir facilement accessibles des deux côtés  
- Sélection de finitions d'armoire en stratifié Source



Base à roulettes



Base fixe

## OPTIONS

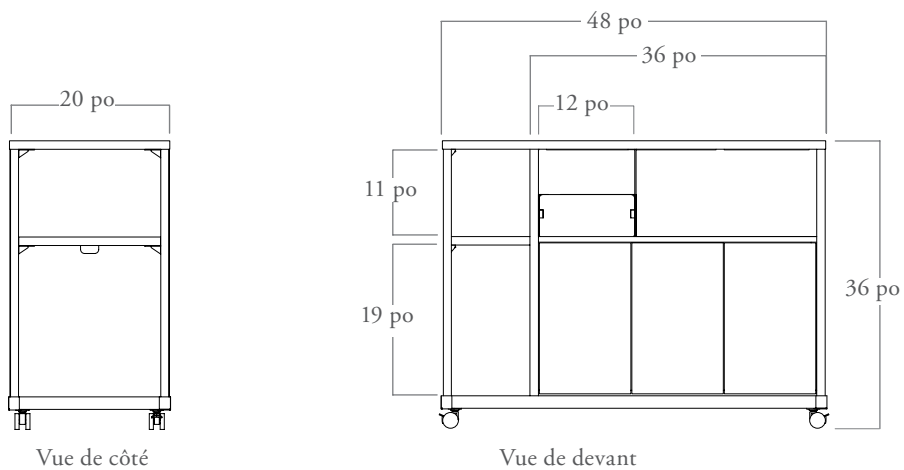
Hauteur	Largeur	Configuration du haut	Finition du boîtier extérieur et des tablettes	Finition de la base	Accents en feutre	Finition du cadre	Finition des armoires
36	48	<b>A</b> Ouverte <b>B</b> Casier et tiroir	Stratifié Foundation Stratifié cat. 2	Stratifié Foundation	Feutre lisse	Foundation Mica Accent	Stratifié Source

## PRIX

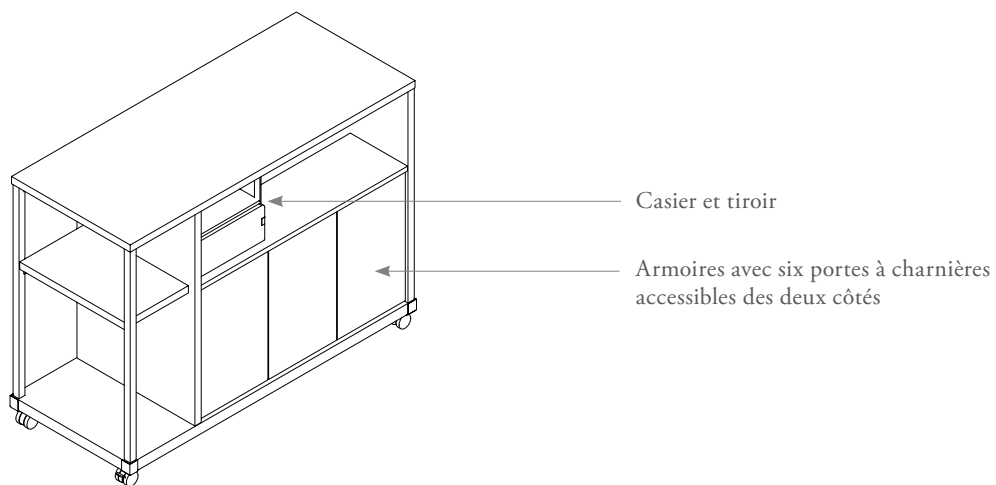
Code	Ouverte	Casier et tiroir
HDWC / HDWCQ	2885	2943

Boîtier extérieur et tablettes en stratifié de catégorie 2 : ajouter 495  
Accent ou Mica : ajouter 35

# meuble de rangement kiosk hauteur comptoir (suite)



Le meuble de rangement Kiosk hauteur comptoir comprend des rangements fermés et ouverts accessibles des deux côtés.



# meuble de recyclage kiosk

meuble de recyclage kiosk (HDWR) / meuble de recyclage kiosk fixe (HDWRQ)

Le meuble de recyclage Kiosk comporte trois bacs de recyclage et peut accueillir des tableaux encadrés pour plus de fonctionnalité.

Panneau de 72 po de hauteur

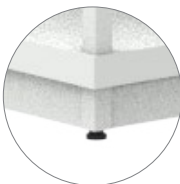
- Largeur de 60 po
- Dos en placage pouvant supporter des tableaux complémentaires des deux côtés

Tablette étroite de 24 po de hauteur

- Tablette étroite recouverte de feutre optionnelle à l'arrière
- Supporte des tableaux complémentaires qui s'appuient sur le dos ou peut servir de tablette à marqueurs
- Montage possible d'une source d'alimentation d'appoint en dessous
- Feutre Lunar (R6)



Base à roulettes



Base fixe



Tablette de 36 po de hauteur

Trois bacs de recyclage à couvercle en métal

Finition des couvercles en métal agencée à la couleur de cadre choisie

Rangement fermé à charnières

- Symboles de recyclage métalliques en option (papier, recyclage et déchets)
- Couleur des symboles de recyclage agencée à la couleur de cadre choisie



Papier



Recyclage



Déchets

## OPTIONS

Hauteur	Largeur	Configuration	Tablette étroite à l'arrière	Finition du panneau	Finition de la garniture de chant du panneau	Finition de la base	Finition de la tablette	Finition du cadre	Finition du boîtier
72	60	<b>N</b> Bacs sans symboles de recyclage <b>Y</b> Bacs avec symboles de recyclage	<b>N</b> Sans tablette <b>Y</b> Avec tablette	Stratifié Foundation <b>5D</b> Tableau blanc stratifié	Couleurs de garniture de chant	Stratifié Foundation	Stratifié Foundation Stratifié cat. 2	Foundation Mica Accent	Stratifié Source

## PRIX

Code	Dimensions	Prix (sans symboles de recyclage)
HDWR	72 po H x 60 po La	3352

Tableau blanc stratifié : ajouter 139

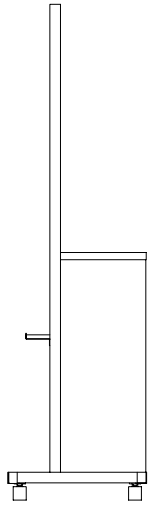
Tablette en stratifié de catégorie 2 : ajouter 93

Tablette étroite à l'arrière : ajouter 70

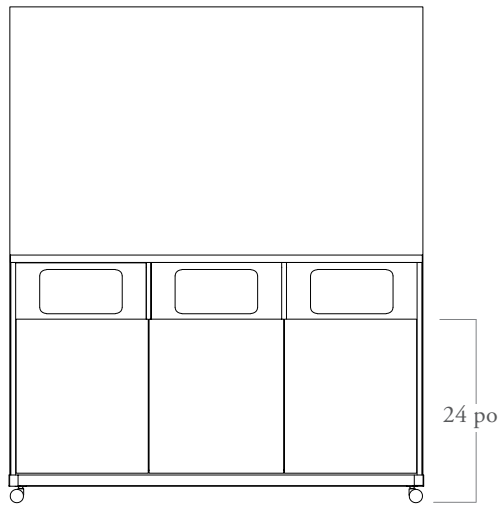
Symboles de recyclage : ajouter 45

Accent ou Mica : ajouter 35

# meuble de recyclage kiosk

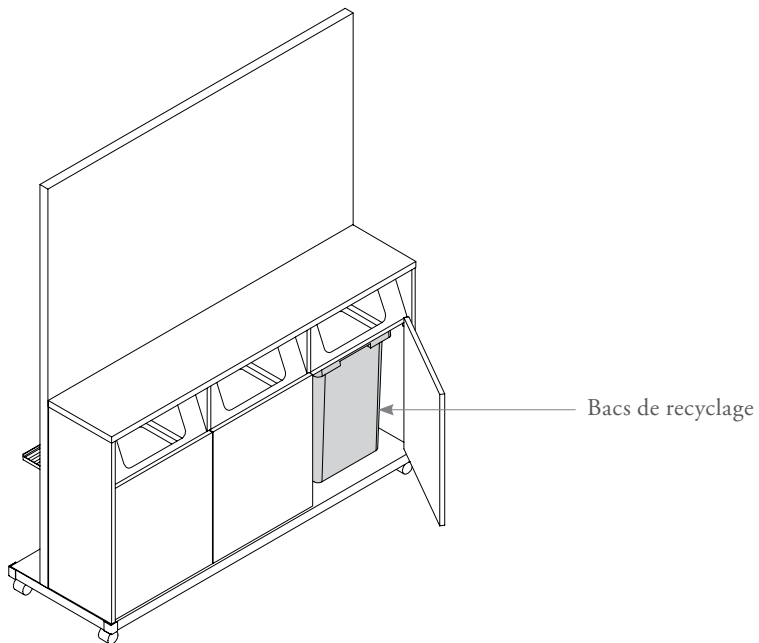


Vue de côté



Vue de côté

Le meuble de recyclage Kiosk comprend trois bacs Richelieu et des feuilles d'autocollants.

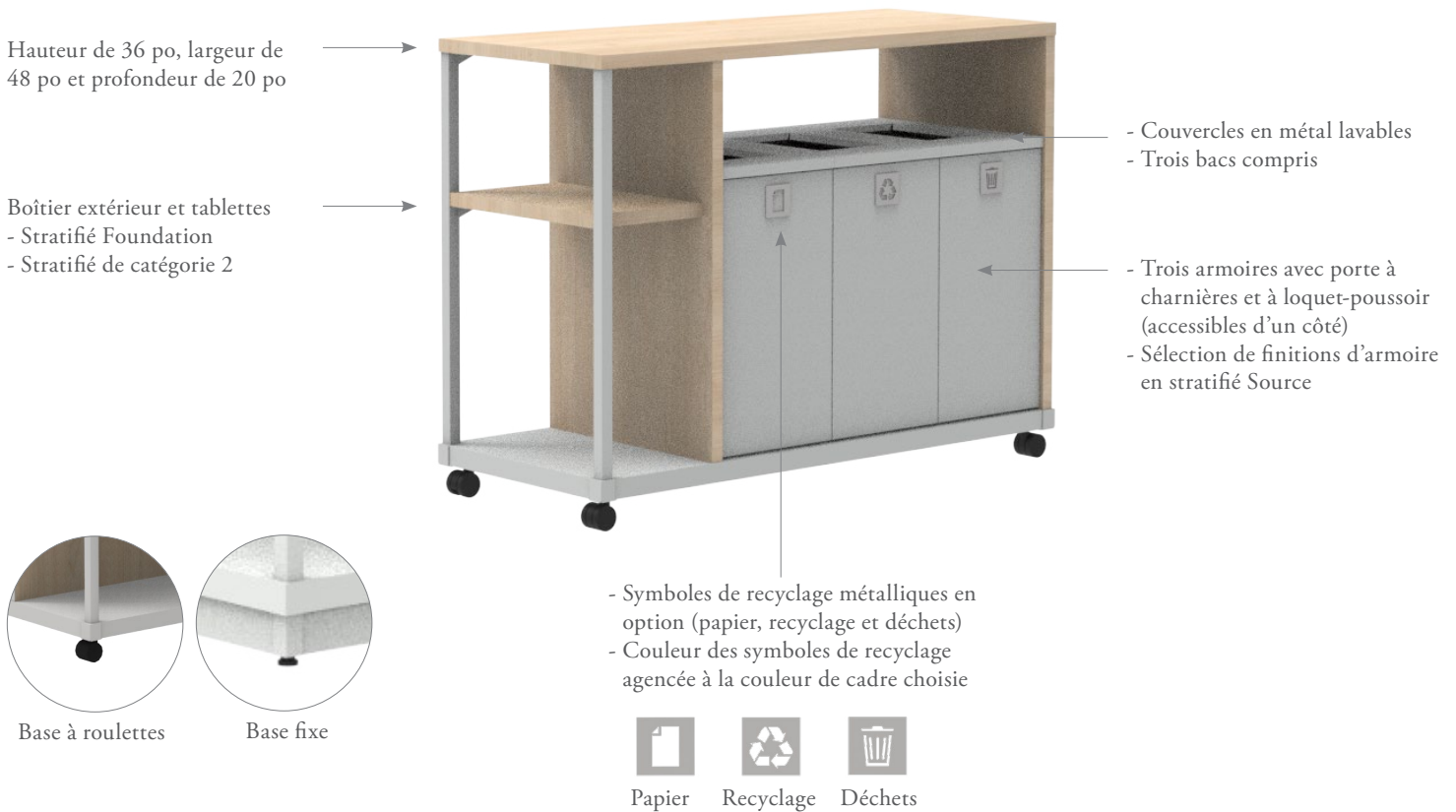




# meuble de recyclage kiosk hauteur comptoir

meuble de recyclage kiosk hauteur comptoir (HDWW) / meuble de recyclage kiosk hauteur comptoir fixe (HDWWQ)

Le meuble de recyclage Kiosk hauteur comptoir est une solution conviviale pour le tri des déchets et du recyclage dans les bureaux et les espaces publics. Par sa grande accessibilité, il favorise les gestes écologiques.



## OPTIONS

Hauteur	Largeur	Configuration	Finition du boîtier extérieur et des tablettes	Finition de la base	Finition des couvercles	Finition du cadre	Finition des armoires
36	48	N Bacs sans symboles de recyclage	Stratifié Foundation Stratifié cat. 2	Stratifié Foundation	Foundation	Foundation	Stratifié Source
		Y Bacs avec symboles de recyclage			Mica Accent	Mica Accent	

## PRIX

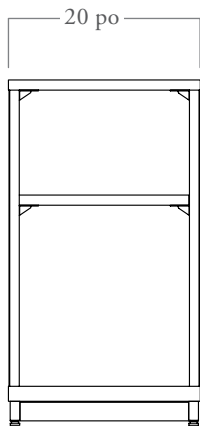
Code	Dimensions	Prix (sans symboles de recyclage)
HDWW / HDWWQ	36 po H x 48 po La	2855

Boîtier extérieur et tablettes en stratifié de catégorie 2 : ajouter 495

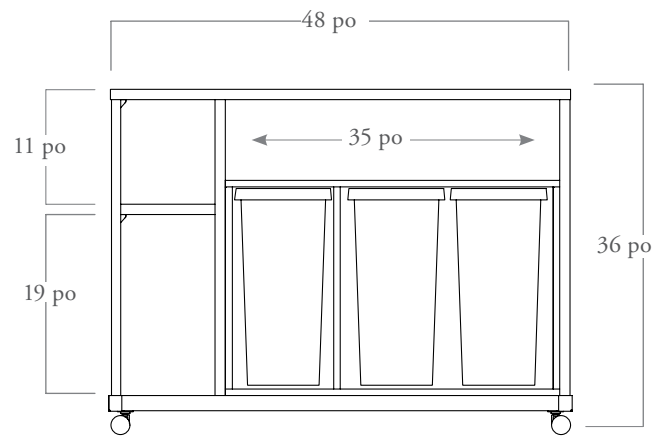
Symboles de recyclage : ajouter 45

Couvercles Accent ou Mica : ajouter 35

# meuble de recyclage kiosk hauteur comptoir (suite)

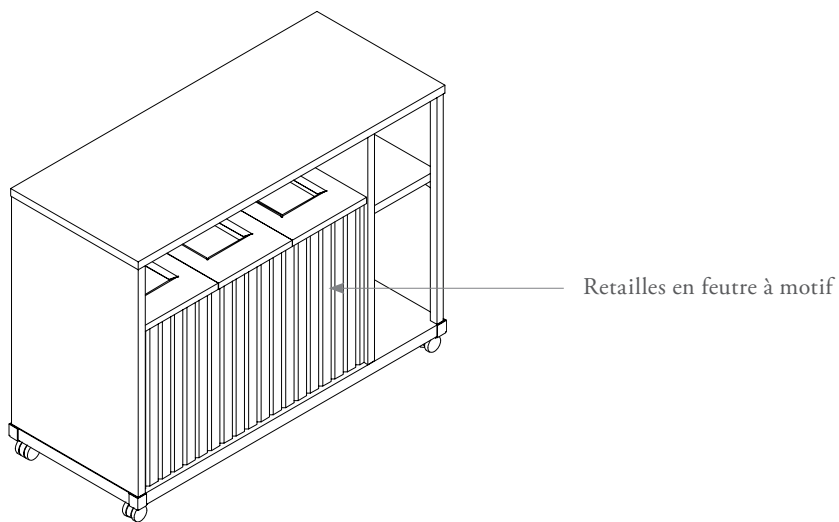


Vue de côté



Vue de devant

Le meuble de recyclage Kiosk hauteur comptoir comprend trois bacs. L'arrière est recouvert de trois retailles en feutre à motif.

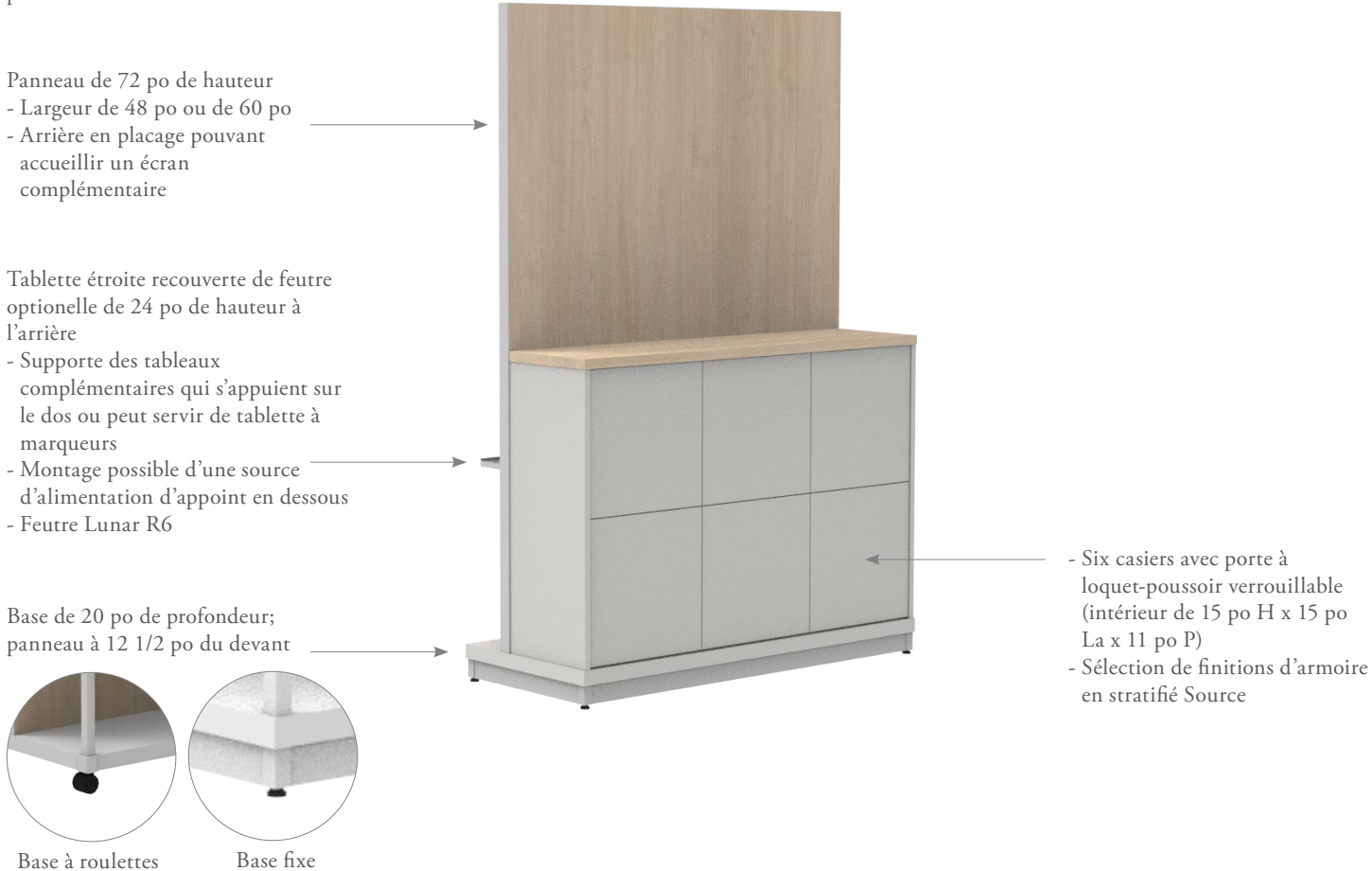


Vue de l'arrière

# meuble kiosk à armoire-vestiaire

meuble kiosk à armoire-vestiaire (HDWL) / meuble kiosk à armoire-vestiaire fixe (HDWLQ)

Avec ses six casiers verrouillables, le meuble Kiosk à armoire-vestiaire est une solution pratique, sécurisée et bien organisée pour le rangement des effets personnels et des fournitures.



## OPTIONS

Hauteur	Largeur	Configuration	Configuration arrière	Finition du panneau	Garniture de chant du panneau	Finition de la base	Finition de la tablette	Finition du cadre	Finition de l'armoire	Clés
72	48, 60	<b>L</b> Porte à charnières, ouv. gauche <b>R</b> Porte à charnières, ouv. droite	<b>N</b> Sans tablette <b>Y</b> Avec tablette	Stratifié Foundation <b>5D</b> Tableau blanc stratifié	Couleurs de garniture de chant	Stratifié Foundation	Stratifié Foundation Stratifié cat. 2	Foundation Mica Accent	Stratifié Source	<b>N</b> Sans serrure <b>K</b> Passe-partout <b>R</b> Au hasard

## PRIX

Code	Dimensions	Nom du produit	Panneau en stratifié Foundation
HDWL / HDWLQ	72 po H x 48 po La	Meuble Kiosk à armoire-vestiaire, porte à charnières, ouverture à gauche, sans tablette	2916
HDWL / HDWLQ	72 po H x 60 po La	Meuble Kiosk à armoire-vestiaire, porte à charnières, ouverture à gauche, sans tablette	3316

Tableau blanc stratifié : ajouter 139

Tablette en stratifié de catégorie 2 :

Largeur de 48 po : ajouter 985

Largeur de 60 po : ajouter 1125

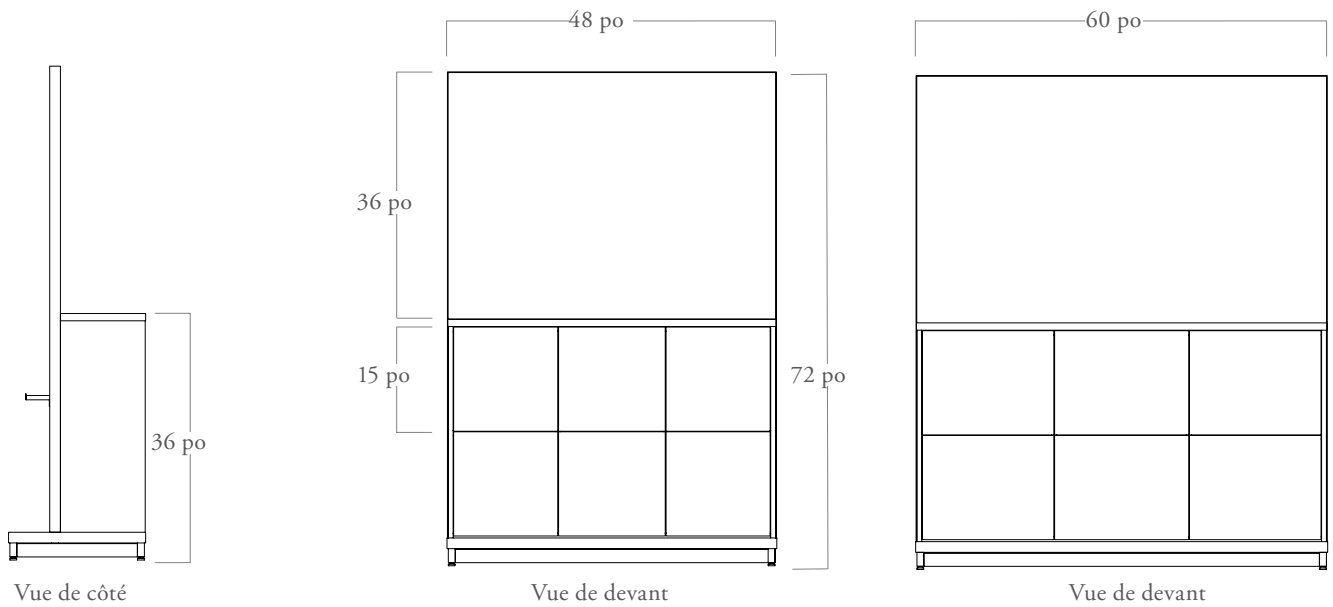
Accent ou Mica : ajouter 35

Tablette étroite à l'arrière :

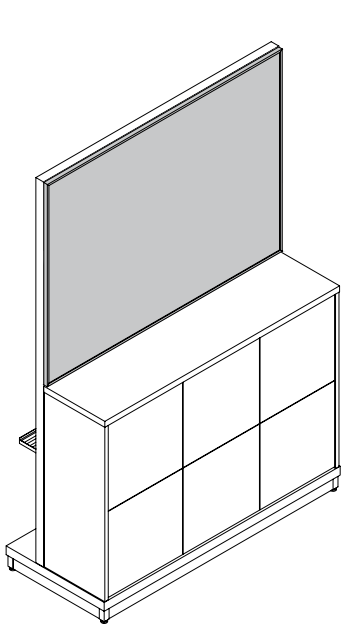
Largeur de 48 po : ajouter 58

Largeur de 60 po : ajouter 70

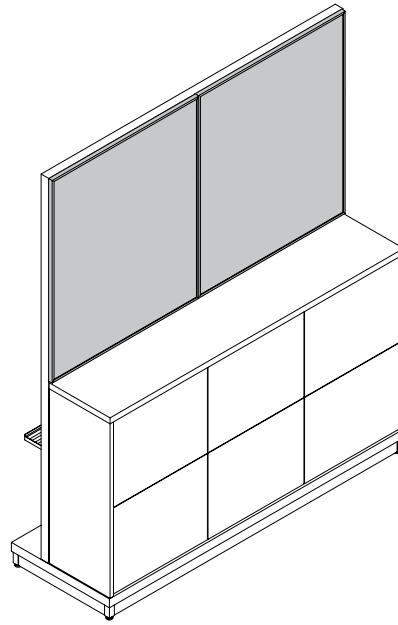
# meuble kiosk à armoire-vestiaire (suite)



Il est possible d'ajouter des tableaux complémentaires à l'avant à partir de 36 po de hauteur.



Pour une largeur de 48 po, il faut commander un tableau complémentaire de 48 po.



Pour une largeur de 60 po, il faut commander deux tableaux complémentaires de 30 po chacun.

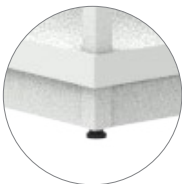
# meuble ouvert kiosk pour plantes

meuble ouvert kiosk pour plantes (HDWP) / meuble ouvert kiosk pour plantes fixe (HDWPQ)

Le meuble ouvert Kiosk pour plantes divise l'espace et ajoute une touche biophilique au milieu de travail.



Base à roulettes



Base fixe

## OPTIONS

Hauteur	Largeur	Configuration des jardinières	Finition du cadre	Finition des jardinières	Finition de la base
72	36	<b>A</b> Avec jardinière suspendue (trois de largeur)	Foundation Mica Accent	Foundation Mica Accent	Stratifié Source

## PRIX

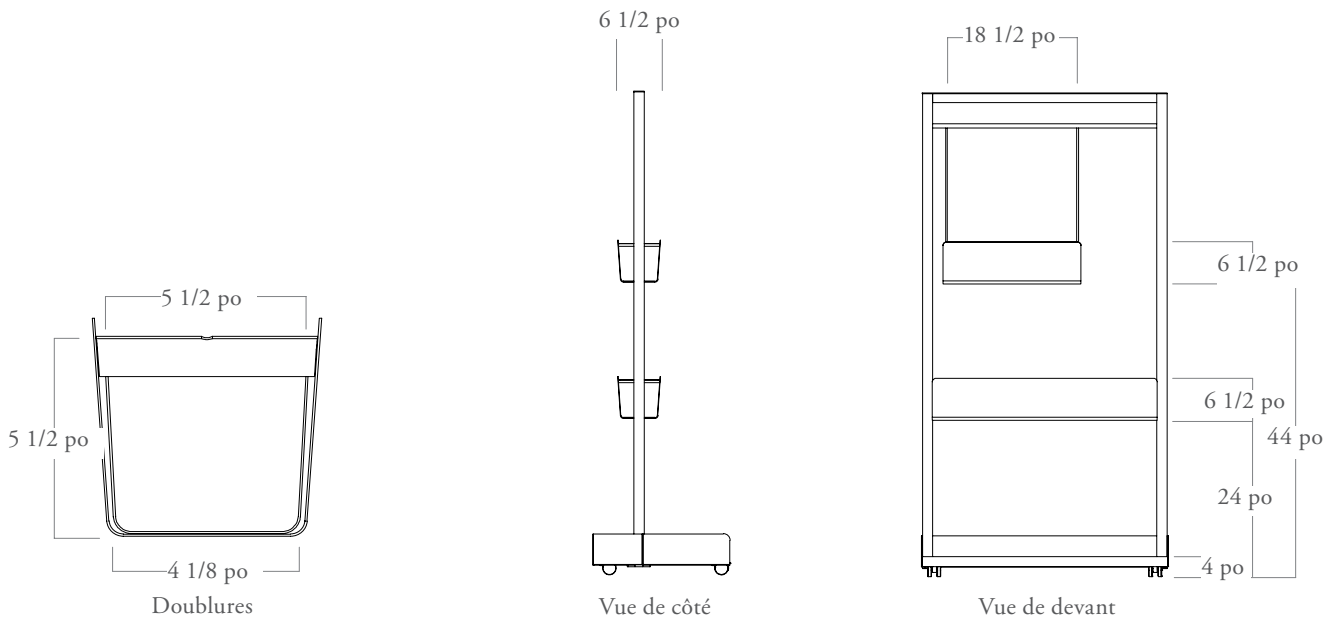
Code	Dimensions	Prix
HDWP	72 po H x 36 po La	1740

Jardinière Mica ou Accent : ajouter 17

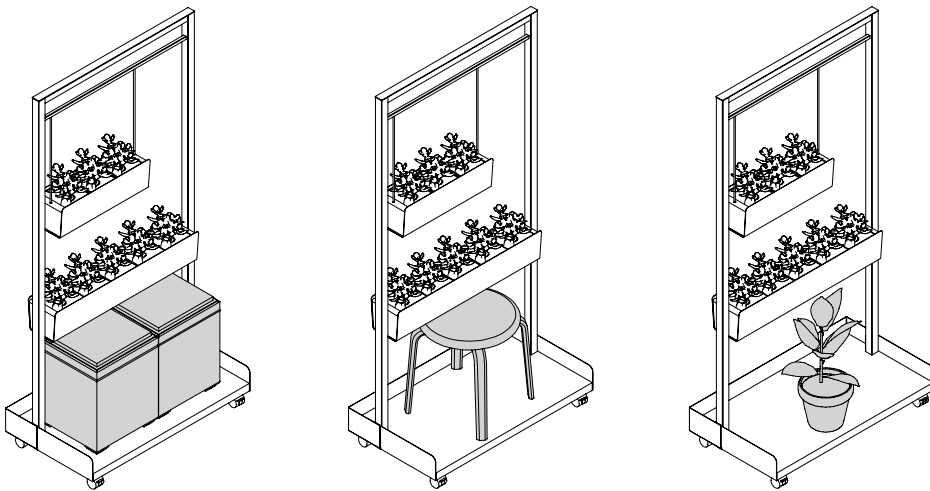
Accent ou Mica : ajouter 35



# meuble ouvert kiosk pour plantes



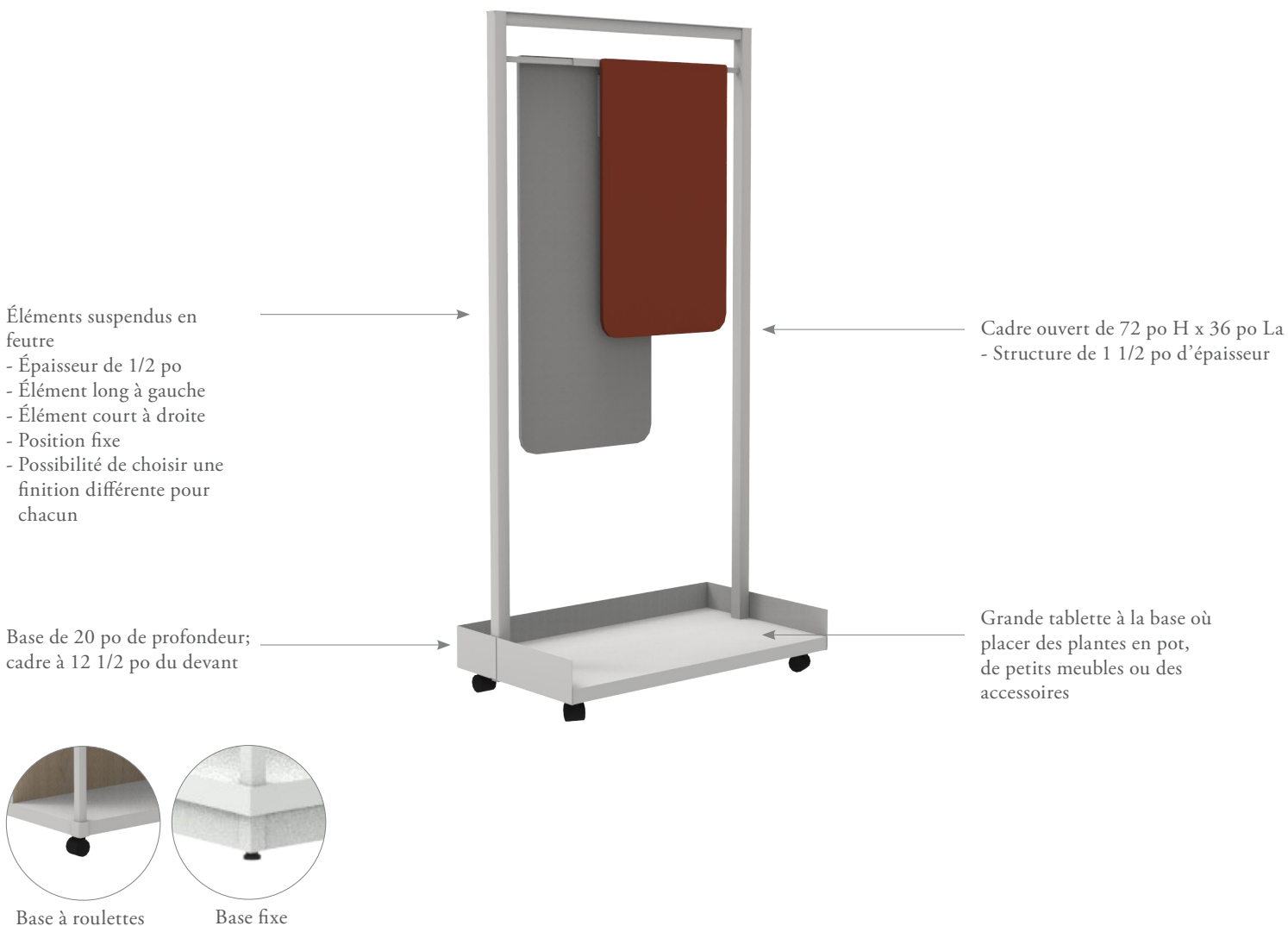
La tablette inférieure convient parfaitement aux petits meubles, aux accessoires ou aux plantes en pot.



# meuble ouvert kiosk en feutre

meuble ouvert kiosk en feutre (HDWF) / meuble ouvert kiosk en feutre fixe (HDWFQ)

Le meuble ouvert Kiosk en feutre divise l'espace et comporte des éléments suspendus en feutre qui donne une touche chaleureuse au milieu de travail.



## OPTIONS

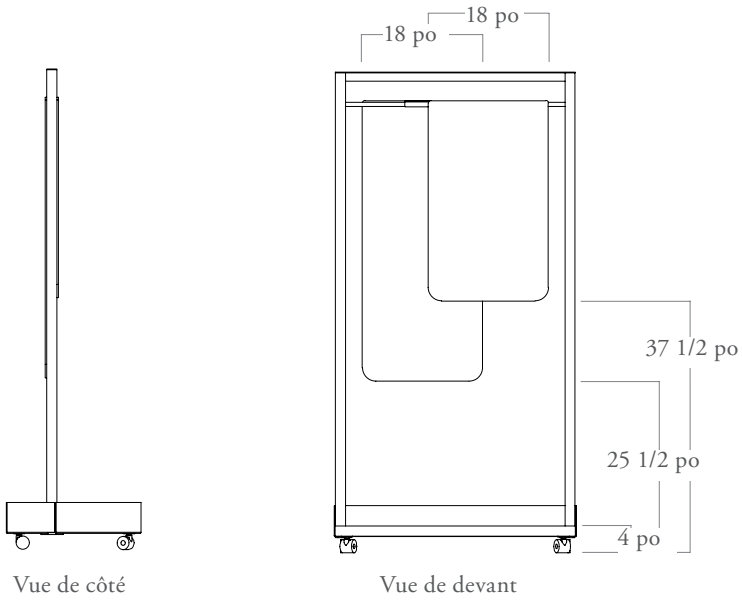
Hauteur	Largeur	Configuration des éléments en feutre lisse	Finition du cadre	Finition du feutre – élément long	Finition du feutre – élément court	Finition de la base
72	36	<b>A</b> Un élément long, un élément court	Foundation Mica Accent	Feutre lisse	Feutre lisse	Stratifié Foundation

## PRIX

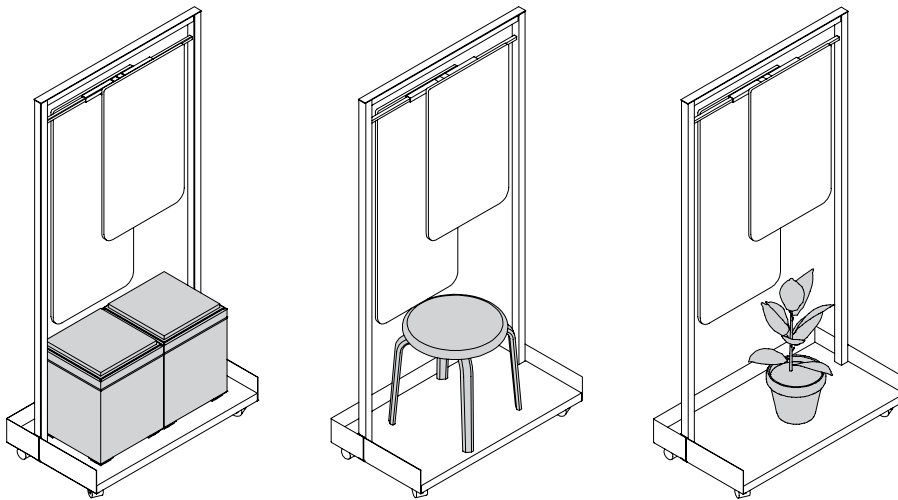
Code	Dimensions	Prix
HDWF	72 po H x 36 po La	1676

Accent ou Mica : ajouter 35

# meuble ouvert kiosk en feutre



La tablette inférieure convient parfaitement aux petits meubles, aux accessoires ou aux plantes en pot.



# meuble kiosk à tablettes ouvertes

meuble kiosk à tablettes ouvertes (H0W0) / meuble kiosk à tablettes ouvertes fixe (H0W0Q)

Le meuble Kiosk à tablettes ouvertes accessibles des deux côtés sert à la fois de présentoir et de division, permettant de mettre des objets en valeur tout en délimitant et en organisant les différentes sections d'un bureau.

Dos en placage de 29 1/2 de largeur pouvant supporter des tableaux complémentaires

Tablettes de 12 po de profondeur

Base de 20 po de profondeur; panneau à 12 1/2 po du devant

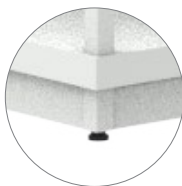


Vue de derrière

Tablette étroite recouverte de feutre optionnelle de 24 po de hauteur à l'arrière  
- Supporte des tableaux complémentaires qui s'appuient sur le dos ou peut servir de tablette à marqueurs  
- Montage possible d'une source d'alimentation d'appoint en dessous  
- Feutre Lunar R6



Base à roulettes



Base fixe

# meuble kiosk à tablettes ouvertes (suite)

## OPTIONS

Hauteur	Largeur	Configuration	Configuration arrière	Emplacement du panneau	Finition du panneau	Garniture de chant du panneau	Finition de la base	Finition des tablettes	Finition du cadre
72	48, 60	<b>O</b> Tablettes ouvertes	<b>N</b> Sans tablette <b>Y</b> Avec tablette	<b>L</b> Gauche <b>R</b> Droite	Stratifié Foundation <b>5D</b> Tableau blanc stratifié	Couleurs de garniture de chant	Stratifié Foundation	Stratifié Foundation Stratifié cat. 2	Foundation Mica Accent

## PRIX

Dimensions	Configuration arrière	Panneau en stratifié Foundation
72 po H x 48 po La	Sans tablette étroite	2250
72 po H x 60 po La	Sans tablette étroite	2550

Tableau blanc en stratifié : ajouter 139

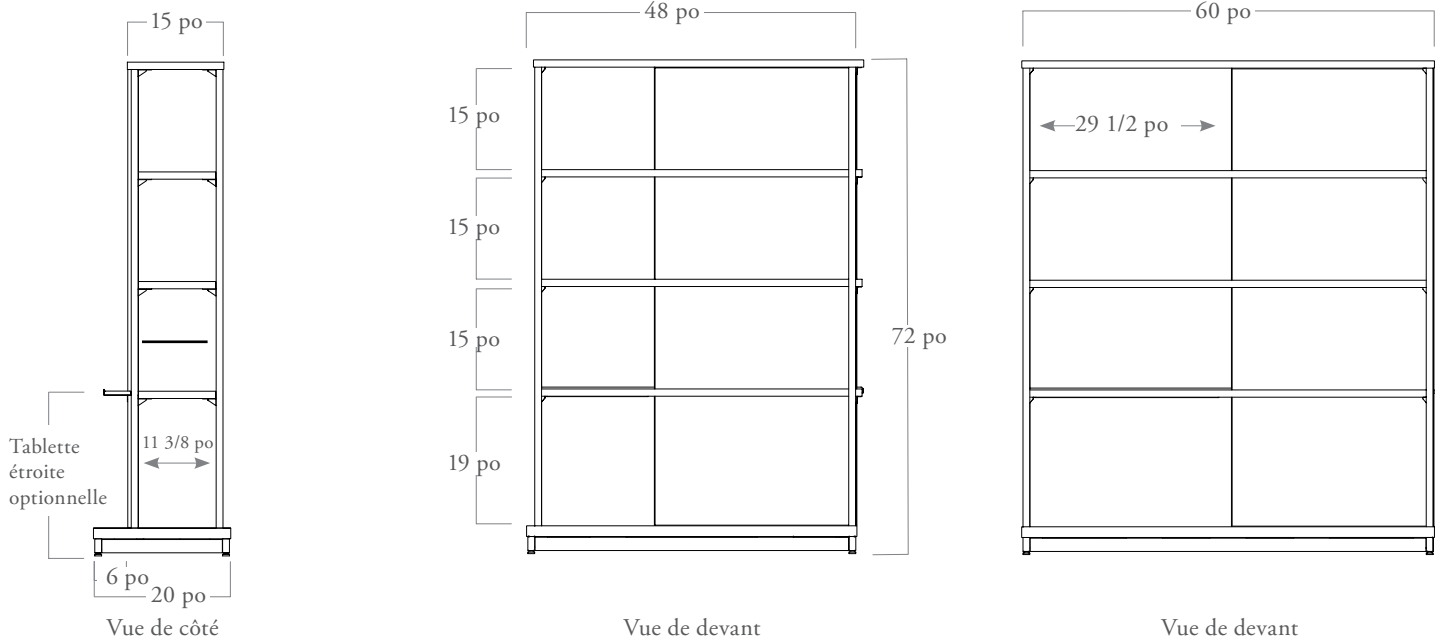
Tablettes en stratifié de catégorie 2 : ajouter 895

Accent ou Mica : ajouter 35

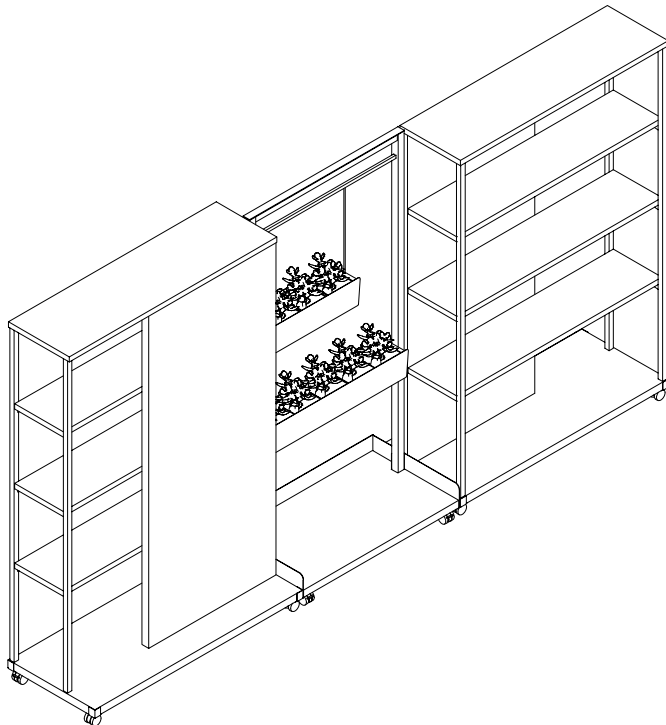
Tablette étroite à l'arrière :  
 Largeur de 48 po : ajouter 58  
 Largeur de 60 po : ajouter 70



## meuble kiosk à tablettes ouvertes (suite)



Pour un aménagement optimal des meubles Kiosk à tablettes ouvertes, il est préférable d'orienter une unité vers l'avant et l'autre vers l'arrière dans une configuration équilibrée évoquant le yin et le yang.





# tableau complémentaire encadré pour meuble kiosk à tablettes ouvertes

tableau complémentaire encadré pour meuble kiosk à tablettes ouvertes (HDAS)

Ce tableau complémentaire encadré aux dimensions adaptées au meuble Kiosk à tablettes ouvertes s'utilise de deux façons :

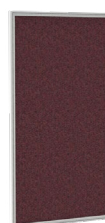
- Le format de 67 po H x 30 po La s'installe à l'arrière d'un meuble Kiosk à tablettes ouvertes sans tablette étroite.
- Le format de 48 po H x 30 po La s'installe à l'arrière d'un meuble Kiosk à tablettes ouvertes avec tablette étroite.



Dimensions :  
30 po La x 48 po ou 60 po H  
Finition du tissu :  
Tissus sélectionnés de Teknion  
Chant :  
Toutes les finitions peintes



67 po H x 30 po La



48 po H x 30 po La

# tableau complémentaire encadré pour meuble kiosk à tablettes ouvertes (suite)

## OPTIONS

Hauteur	Largeur	Finition du tissu	Finition du cadre
48, 67	30	Tissus pour panneaux Tissus de recouvrement	Foundation Mica Accent

## PRIX

Code	Dimensions	Tissu de recouvrement										
		COM	Cat. 1	Cat. 2	Cat. 3	Cat. 4	Cat. 5	Cat. 6	Cat. 7	Cat. 8	Cat. 9	Cat. 10
HDAS	48 po H x 30 po La	553	659	758	854	957	1048	1132	1217	1301	1385	1469
HDAS	67 po H x 30 po La	702	837	966	1086	1215	1330	1438	1545	1652	1758	1865

Code	Dimensions	Tissu pour panneaux					
		COM Cat. A	Cat. 1	Cat. 2	Cat. 3	Cat. 4	Cat. 5
HDAS	48 po H x 30 po La	553	575	597	621	646	672
HDAS	67 po H x 30 po La	730	730	760	790	820	853

Accent ou Mica : ajouter 35

# tableaux complémentaires encadrés

## tableaux blancs ou punaisables encadrés (HDAF/HDAW)

Les tableaux complémentaires encadrés, blancs ou en tissu punaisable, s'utilisent de deux façons.

- Ils peuvent se fixer à l'avant d'un meuble Kiosk doté d'une tablette de 36 po de hauteur (illustré).
- Ils peuvent se fixer à l'arrière d'un meuble Kiosk doté d'une tablette étroite optionnelle de 24 po de hauteur.

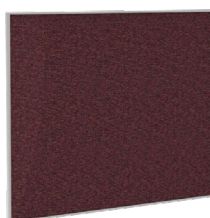


Tableau punaisable encadré  
(HDAF)



Tableau blanc encadré  
(HDAW)

### Dimensions :

- 24 po ou 30 po La x 48 po H (pour couvrir toute la largeur du dos d'un meuble avec tablette étroite, deux tableaux complémentaires sont requis)
- 24 po, 30 po ou 48 po La x 36 po H (pour couvrir toute la largeur du devant d'un meuble avec tablette de 36 po de hauteur, un tableau complémentaire est requis)

### Finitions :

Tableau blanc : Stratifié non magnétique avec surface d'écriture

Tableau punaisable : Tissus sélectionnés de Teknion

Garniture : Toutes les finitions peintes



# tableaux complémentaires encadrés

tableau punaisable encadré (HDAF)

## OPTIONS

Hauteur	Largeur	Finition du tissu	Finition du cadre
72	48, 60	Tissus pour panneaux Tissus de recouvrement	Foundation Mica Accent

## PRIX

Code	Dimensions	Tissu de recouvrement										
		COM	Cat. 1	Cat. 2	Cat. 3	Cat. 4	Cat. 5	Cat. 6	Cat. 7	Cat. 8	Cat. 9	Cat. 10
HDAF	36 po H x 24 po La	253	298	343	389	434	474	520	565	610	655	701
HDAF	36 po H x 30 po La	270	316	361	406	451	514	559	604	650	695	740
HDAF	36 po H x 48 po La	340	385	430	476	521	647	693	738	783	828	873
HDAF	48 po H x 24 po La	274	319	364	409	455	523	568	614	659	704	749
HDAF	48 po H x 30 po La	299	345	390	435	480	566	611	657	702	747	792
HDAF	48 po H x 48 po La	376	421	466	512	557	711	756	802	847	892	937

Code	Dimensions	Tissu pour panneaux					
		COM Cat. A	Cat. 1	Cat. 2	Cat. 3	Cat. 4	Cat. 5
HDAF	36 po H x 24 po La	253	260	270	283	293	304
HDAF	36 po H x 30 po La	270	281	293	304	317	329
HDAF	36 po H x 48 po La	340	356	369	384	399	415
HDAF	48 po H x 24 po La	274	287	299	310	322	335
HDAF	48 po H x 30 po La	299	310	322	335	348	363
HDAF	48 po H x 48 po La	376	390	405	422	438	456

Accent ou Mica : ajouter 35

# tableaux complémentaires encadrés (suite)

## OPTIONS

---

Hauteur	Largeur	Finition du tableau blanc	Finition du cadre
48	24, 30, 48	Tableau blanc stratifié	Foundation Mica Accent

## PRIX

---

Code	Dimensions	Cadre Foundation	Cadre Mica	Cadre Accent
HDAW	36 po H x 24 po La	413	430	430
HDAW	36 po H x 30 po La	442	459	459
HDAW	36 po H x 48 po La	542	559	559
HDAW	48 po H x 24 po La	444	462	462
HDAW	48 po H x 30 po La	478	495	495
HDAW	48 po H x 48 po La	645	662	662



# tableaux complémentaires

## tableaux complémentaires (HDAB)

Les tableaux complémentaires, blancs ou en tissu punaisable, s'utilisent de deux façons.

- Ils peuvent être déposés sur la tablette à l'arrière d'un meuble Kiosk (illustré).
- Ils peuvent être fixés et rangés sur le cadre d'un meuble Kiosk.



Configuration :

(T) Deux tableaux punaisables

(W) Deux tableaux blancs

(U) Un tableau punaisable et un tableau blanc

Dimensions :

30 po La x 48 po H (chaque tableau)

Finitions :

Tableau blanc : Stratifié non magnétique avec surface d'écriture et bords noirs

Tableau punaisable : Tissus sélectionnés de Teknion



Tableaux complémentaires (HDABT)



Tableaux complémentaires (HDABW)

# tableaux complémentaires (suite)

## OPTIONS

Configuration des tableaux complémentaires	Tableau punaisable	Finition du tableau blanc
<b>W</b> Deux tableaux blancs	Tableau blanc	Tableau blanc stratifié
<b>T</b> Deux tableaux punaisables	Tissus pour panneaux	
<b>U</b> Un tableau blanc et un tableau punaisable	Tissus de recouvrement	

## PRIX

Code	Nom du produit	Tissu de recouvrement							Tissu pour panneaux	
		TFC	Cat. 1	Cat. 2	Cat. 3	Cat. 4	Cat. 5	Cat. 6	TFC	Cat. 1
HDABT	Deux tableaux punaisables	602	616	761	906	1001	1096	1194	614	616
HDABU	Un tableau blanc et un tableau punaisable	701	731	778	824	872	919	969	711	713
		Tableau blanc								
HDABW	Deux tableaux blancs	811								

# ensembles s'installant après coup

## ensembles s'installant après coup (HDAK)

Les ensembles s'installant après coup permettent de convertir sur place n'importe quel meuble Kiosk d'une configuration mobile à fixe ou vice-versa.

### Détachable

### Cadre entièrement soudé



Quatre roulettes avec butées de coin (HDAKC)



Quatre pieds fixes avec ceinture amovible (HDAKL)

- Pour meubles Kiosk de 48 po ou de 60 po de largeur.
- Se déclinent en quatre couleurs de peinture coordonnées avec la couleur de la base du meuble Kiosk.
- Peuvent faciliter l'installation ou permettre l'ajout d'un gestionnaire de câblage.



Plinthe fixe (HDAKP)

- Pour meubles ouverts Kiosk de 36 po de largeur seulement (HDWF, HDWP).
- Se déclinent en quatre couleurs de peinture coordonnées avec la couleur de la base du meuble Kiosk.

## OPTIONS

Largeur	Type d'ensemble	Finition des pieds
30, 48, 60	<b>C</b> Roulettes et butées <b>L</b> Pieds avec ceinture amovible <b>P</b> Plinthe fixe	Stratifié Foundation

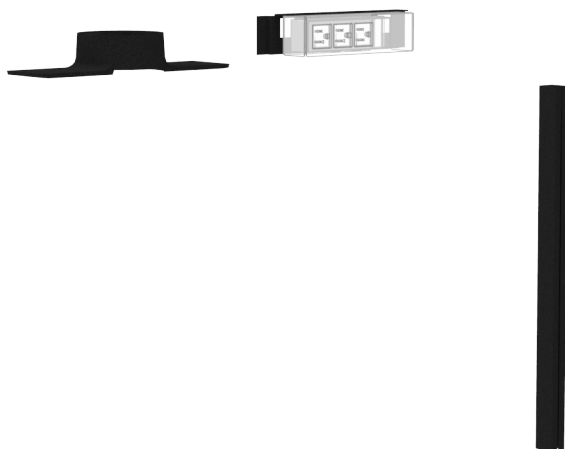
## PRIX

Code	Dimensions	Description	Prix
HDAKC	36 po La	Roulettes et butées	165
HDAKP	36 po La	Plinthe fixe	180
HDAKC	48 po La	Roulettes et butées	166
HDAKL	48 po La	Pieds avec ceinture amovible	180
HDAKC	60 po La	Roulettes et butées	170
HDAKL	60 po La	Pieds avec ceinture amovible	180

# ensemble de gestion du câblage

ensemble de gestion du câblage (HDAZ)

L'ensemble de gestion du câblage sert à ajouter une source d'alimentation dans un meuble Kiosk.



Éléments compris :

- Gestionnaire de câblage vertical de 16 pi de long
- Gaine de câblage moulée avec deux attaches en P amovibles
- Ferrure de fixation pour barre d'alimentation YEPD-7 (vendue séparément)
- Ensemble compris avec le meuble multimédia Kiosk et le meuble de discussion multimédia Kiosk

Finition : Noir

## OPTIONS

Ensemble de gestion du câblage	
A	Support pour alimentation CA, gaine de câblage, gaine verticale

## PRIX

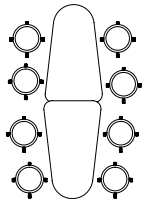
Code	Prix
HDAZA	58



# types d'aménagements avec kiosk

Les aménagements peuvent comporter quelques meubles Kiosk, mais il est possible d'en rajouter pour rehausser la fonctionnalité.

## ESPACES COLLABORATIFS



Dans les espaces collaboratifs, les meubles Kiosk créent un lieu propice aux séances de remue-méninges.

En atelier, ils favorisent la performance par leur fonctionnalité intuitive.

Ils procurent des outils technologiques et divisent l'espace.

(Meuble multimédia Kiosk et meuble ouvert Kiosk pour plantes)

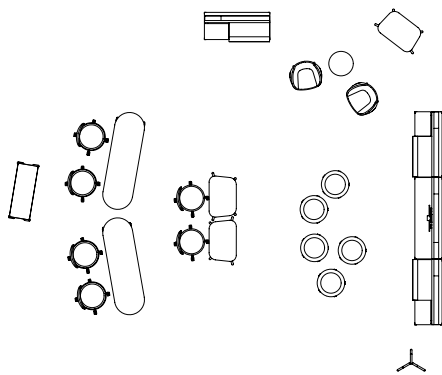


Ils rehaussent la fonctionnalité en favorisant la pleine participation des télétravailleurs et en mettant à disposition des tableaux blancs, des tableaux punaisables et un rangement à manteaux et à sacs.

(Meuble de discussion multimédia Kiosk, meuble galerie Kiosk et meuble de vestibule Kiosk)



## ESPACES DE FORMATION



Les meubles Kiosk répondent parfaitement aux besoins de reconfiguration et d'adaptabilité.

Ils offrent des options électroniques et analogiques et favorisent la pleine participation des télétravailleurs.

(Meuble multimédia Kiosk, meuble de discussion multimédia Kiosk et meuble galerie Kiosk)



Le rangement pour manteaux et la tablette à rafraîchissements rehausse la fonctionnalité, tandis que les jardinières ajoutent une touche de chaleur biophilique à l'espace.

(Meuble de vestibule Kiosk, meuble de service Kiosk et meuble ouvert Kiosk pour plantes)

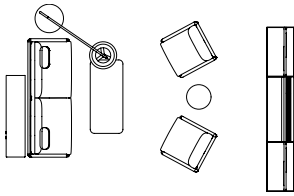


# types d'aménagements avec kiosk (suite)

## ESPACES SOCIAUX

Les meubles Kiosk divisent l'espace et fournissent un espace de rangement et une toile de fond neutre.

(Meuble de rangement Kiosk et meuble ouvert Kiosk en feutre)



L'aspect biophilique et la tablette à rafraîchissements ajoutent du confort à l'espace.

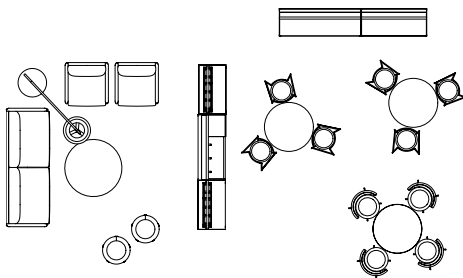
(Meuble de service Kiosk et meuble ouvert Kiosk pour plantes)



## CAFÉ

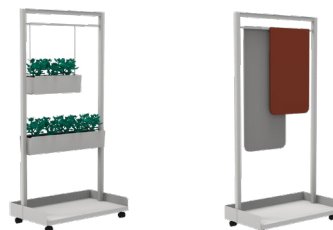
Les meubles Kiosk procurent la fonctionnalité nécessaire dans un café ou un espace décontracté en offrant un endroit où suspendre les manteaux, prendre un café et recycler les déchets.

(Meuble de vestibule Kiosk, meuble de service Kiosk et meuble de recyclage Kiosk)



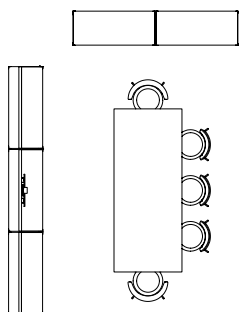
La division de l'espace donne un caractère intime aux aménagements.

(Meuble ouvert Kiosk pour plantes et meuble ouvert Kiosk en feutre)



# types d'aménagements avec kiosk (suite)

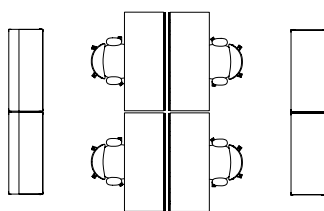
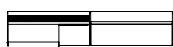
## ESPACES DE TRAVAIL D'ÉQUIPE



Pour changer de la salle de réunion classique, rassemblez quelques meubles Kiosk autour d'une table d'équipe et créez instantanément un lieu de choix pour la collaboration. Avec les meubles Kiosk, votre espace de travail d'équipe a tout ce qu'il faut : technologie, rangement personnel et division de l'espace. (Meuble Kiosk à armoire-vestiaire, meuble de rangement Kiosk hauteur comptoir, meuble de recyclage Kiosk hauteur comptoir et meuble multimédia Kiosk)



## ESPACE DE CONCENTRATION D'ÉQUIPE

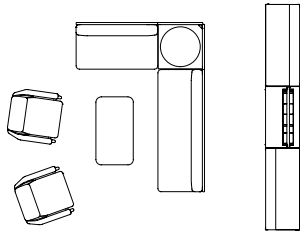


L'espace de concentration d'équipe est l'endroit idéal pour travailler seul ou en groupe. Entouré de diverses solutions de rangement, de tableaux punaisables et de tableaux blancs, cet espace a tout ce qu'il faut pour une journée de travail productive. (Meuble Kiosk à tablettes ouvertes, meuble de rangement Kiosk hauteur comptoir, meuble Kiosk à armoire-vestiaire et meuble galerie Kiosk)



# types d'aménagements avec kiosk (suite)

## AIRE DE DÉTENTE SOCIALE



Avec un seul meuble Kiosk à tablettes ouvertes ou plusieurs disposés côte à côte, on peut délimiter une aire de détente de manière temporaire tout en maintenant une connexion visuelle aux autres zones. Les meubles Kiosk présentés ici sont pratiques pour mettre des objets en valeur ou ranger du matériel. (Meuble Kiosk à tablettes ouvertes, meuble Kiosk à tablettes ouvertes avec tableau complémentaire en tissu pleine hauteur et meuble ouvert Kiosk pour plantes)





# aménagements avec kiosk

Les idées d'aménagements suivantes se trouvent dans l'outil de planification de Teknion.

# teknion

[www.teknion.com](http://www.teknion.com)

FR 22-01

©Teknion 2024

Les marques suivies de <sup>MD</sup> et <sup>MC</sup> sont des marques de commerce de Teknion ou de ses filiales, ou utilisées sous licence par celles-ci. Les produits ne sont pas tous offerts dans l'ensemble des marchés.

Communiquez avec votre représentant Teknion à ce sujet.

JAN24-KIOSK-FR